



35 / SRB

HL Hutterer & Lechner GmbH

www.hl.at



SIPHONS ABLÄUFE

KATALOG 35/SRB

| | | | |
|--|------------|--|------------|
| 1. Kuhinja | 7 | 12. Balkon i terase | 143 |
| Osnovne informacije za projektovanje i izvođenje | 8 | Osnovne informacije za projektovanje i izvođenje | 144 |
| Proizvodi | 9 | Odabir odgovarajućeg slivnika | 145 |
| 2. Umivaonik | 19 | Primeri ugradnje | 146 |
| Osnovne informacije za projektovanje i izvođenje | 20 | Montaža | 147 |
| Pregled proizvoda | 20 | Pregled proizvoda | 148 |
| Proizvodi | 21 | Proizvodi | 150 |
| 3. Kade | 27 | Atika slivnici | 160 |
| Osnovne informacije za projektovanje i izvođenje | 28 | Osnovne informacije za projektovanje i izvođenje | 160 |
| Pregled proizvoda | 28 | Primeri ugradnje | 160 |
| Proizvodi | 29 | Proizvodi | 163 |
| 4. Tuš-kade | 33 | 13. Pod | 167 |
| Osnovne informacije za projektovanje i izvođenje | 34 | Osnovne informacije za projektovanje i izvođenje | 168 |
| Pregled proizvoda | 35 | Odabir odgovarajućeg slivnika | 169 |
| Montaža | 36 | Primeri ugradnje | 170 |
| Proizvodi | 38 | Montaža | 171 |
| 5. Podoravni tuševi | 43 | Pregled proizvoda | 172 |
| Osnovne informacije za projektovanje i izvođenje | 45 | Proizvodi | 176 |
| Primeri ugradnje | 46 | 14. Hidroizolacione garniture/Nastavni elementi | 201 |
| Montaža | 48 | Hidroizolacione garniture pregled proizvoda | 202 |
| Proizvodi | 52 | Nastavni elementi pregled proizvoda | 204 |
| 6. Mašine za pranje | 71 | Hidroizolacione garniture proizvodi | 206 |
| Osnovne informacije za projektovanje i izvođenje | 72 | Nastavni elementi proizvodi | 211 |
| Pregled proizvoda | 72 | 15. Serija velikih slivnika | 215 |
| Montaža | 74 | Osnovne informacije za projektovanje i izvođenje | 216 |
| Proizvodi | 75 | Odabir odgovarajućeg slivnika | 217 |
| 7. Klima i ventilacija | 83 | Primeri ugradnje | 218 |
| Osnovne informacije za projektovanje i izvođenje | 84 | Montaža | 219 |
| Proizvodi | 85 | Pregled proizvoda | 220 |
| 8. WC | 89 | Proizvodi | 222 |
| Osnovne informacije za projektovanje i izvođenje | 90 | 16. Nepovratni ventili | 231 |
| Proizvodi | 90 | Osnovne informacije za projektovanje i izvođenje | 232 |
| 9. PISOARI | 95 | Šematski prikaz odvodne instalacije | 232 |
| Osnovne informacije za projektovanje i izvođenje | 96 | Odabir odgovarajućeg nepovratnog ventila | 233 |
| Proizvodi | 96 | Pregled proizvoda | 234 |
| 10. Cevni dozračnik | 99 | Proizvodi | 236 |
| Osnovne informacije za projektovanje i izvođenje | 100 | 17. Kišni kolektori | 243 |
| Primer proračuna – Funkcija | 101 | Osnovne informacije za projektovanje i izvođenje | 244 |
| Proizvodi | 102 | Montaža, održavanje i čišćenje | 247 |
| 11. Krov | 107 | Proizvodi | 248 |
| Osnovne informacije za projektovanje i izvođenje | 108 | 18. Cevni prodori | 251 |
| Odabir odgovarajućeg slivnika | 109 | Osnovne informacije za projektovanje i izvođenje | 252 |
| Primeri ugradnje | 110 | Pregled proizvoda | 253 |
| Montaža | 112 | Montaža | 254 |
| Pregled proizvoda | 114 | Proizvodi | 255 |
| Proizvodi | 116 | Tabela za brzu pretragu za HL801V/R/B | 258 |
| Sekundarna odvodnja | 131 | 19. Pribor | 259 |
| Osnovne informacije za projektovanje i izvođenje | 132 | Požarna zaštita: Funkcija i ugradnja | 260 |
| Primer proračuna – Funkcija | 133 | Proizvodi | 261 |
| Pregled proizvoda | 136 | Zvučna izolacija | 266 |
| Proizvodi | 137 | Beleške | 269 |

Sadržaj

| Artikal | Strana | Artikal | Strana | Artikal | Strana | Artikal | Strana | Artikal | Strana | Artikal | Strana |
|----------------|---------|-----------------|--------|----------------|--------|------------------|----------|-------------------|--------|------------|--------|
| HL050D | 59 | HL11 | 12 | HL42.MS | 264 | HL64HSafe | 139 | HL80 | 150 | HL134 | 1)* |
| HL050I | 59 | HL12.1(2)(3)(4) | 12 | HL43 | 264 | HL64P | 122 | HL80CR | 1)* | HL134.0 | 22 |
| HL050S | 59 | HL12.5 | 24 | HL44 | 1)* | HL64PPower | 124 | HL80H | 150 | HL134.1C | 22 |
| HL050.3EN | 59 | HL13 | 12 | HL45 | 265 | HL64PPowersafe | 141 | HL80HR | 1)* | HL134.1K | 22 |
| HL053M.2 | 65 | HL13.0/40 | 1)* | HL50F.0 | 52 | HL64PSafe | 140 | HL80R | 1)* | HL134.2 | 1)* |
| HL053P.2 | 65 | HL13-2/40 | 13 | HL50FF.0 | 53 | HL64Safe | 139 | HL80.1 | 176 | HL135 | 22 |
| HL053M | 64 | HL13G | 13 | HL50FU.0 | 54 | HL64.1 | 120 | HL80.1H | 176 | HL136T | 86 |
| HL053P | 64 | HL13G.0/40 | 1)* | HL50FV.0 | 58 | HL64.1B | 121 | HL80.1HR | 1)* | HL136.2 | 85 |
| HL053S | 64 | HL14/90 | 13 | HL50W.0 | 55 | HL64.1BF | 123 | HL80.1R | 177 | HL136T.3 | 86 |
| HL053WS | 65 | HL15 | 14 | HL50WF.0 | 56 | HL64.1BH | 121 | HL80.2 | 177 | HL137N | 23 |
| HL062.1Safe | 141 | HL15.1 | 25 | HL50WU.0 | 57 | HL64.1BP | 123 | HL80.2H | 1)* | HL137N.1 | 24 |
| HL066C.1E | 68, 188 | HL15U | 14 | HL51 | 30 | HL64.1F | 122 | HL80.3 | 126 | HL137N-BV | 23 |
| HL066Q.1E | 68, 188 | HL15U-90 | 14 | HL53.0 | 62 | HL64.1FSafe | 140 | HL80.3H | 126 | HL137N-WM | 24 |
| HL068.1E | 165 | HL16 | 31 | HL53PrBlue.0 | 62 | HL64.1H | 120 | HL81G | 151 | HL138N | 87 |
| HL068.1Safe | 165 | HL16.1 | 42 | HL53FPPrBlue.0 | 62 | HL64.1HSafe | 139 | HL81.1G | 1)* | HL138NH | 87 |
| HL080.8E | 158 | HL17 | 81 | HL53Duo.0 | 63 | HL64.1P | 122 | HL81GH | 151 | HL150 | 158 |
| HL0317.4E | 106 | HL18 | 81 | HL53V.0 | 63 | HL64.1PSafe | 140 | HL81.1GH | 1)* | HL151 | 158 |
| HL0530.G/ | 1)* | HL19(0)(2)(.C) | 82 | HL54F | 1)* | HL64.1Safe | 139 | HL82 | 159 | HL152 | 158 |
| B/C/S/W | 1)* | HL19T(.2) | 25 | HL54W | 1)* | HL65 | 127, 212 | HL83 | 208 | HL153 | 158 |
| HL0530.GG/ BG/ | 1)* | HL20 | 85 | HL54I | 1)* | HL65F | 127, 213 | HL83.H | 209 | HL154 | 1)* |
| SG/WG | 1)* | HL21 | 85 | HL62 | 116 | HL65H | 127, 213 | HL83.M | 207 | HL155 | 159 |
| HL0531Prblue D | 67 | HL22 | 14 | HL62B | 117 | HL65P | 127, 213 | HL83.P | 210 | HL156 | 159 |
| HL0531Prblue I | 67 | HL23 | 15 | HL62BF | 119 | HL65PE | 127, 213 | HL83.PP | 210 | HL157 | 158 |
| HL0531Prblue S | 67 | HL24 | 15 | HL62BH | 117 | HL66(Q) | 197 | HL83.0 | 206 | HL160 | 129 |
| HL0540I | 68, 188 | HL24U | 15 | HL62BP | 119 | HL66P | 1)* | HL84 | 208 | HL161 | 129 |
| HL0541I | 69, 189 | HL25U | 16 | HL62F | 118 | HL66.1 | 197 | HL84.0 | 206 | HL163 | 165 |
| HL0542.1E | 70 | HL26 | 16 | HL62FSafe | 137 | HL66.3(.4) | 198 | HL84.CU | 210 | HL163.1 | 166 |
| HL0542.7E | 70 | HL27 | 16 | HL62H | 116 | HL66.8(.9) | 1)* | HL84.E | 210 | HL163Safe | 166 |
| HL0635N.2 | 128 | HL28 | 17 | HL62HSafe | 137 | HL67 | 1)* | HL84.H | 209 | HL164 | 166 |
| HL0635N.3 | 128 | HL30 | 264 | HL62P | 118 | HL68H.0 | 163 | HL84.L | 210 | HL170 | 1)* |
| HL0710E.X | 237 | HL34 | 25 | HL62PSafe | 138 | HL68F.0 | 163 | HL84.M | 207 | HL175 | 129 |
| HL0715E.X | 237 | HL35 | 1)* | HL62Safe | 137 | HL69 | 125 | HL85N | 212 | HL180 | 159 |
| HL03910.3E | 198 | HL35.0 | 1)* | HL62.1 | 116 | HL69H | 125 | HL85NH | 213 | HL181 | 159 |
| HL2 | 80 | HL36N | 1)* | HL62.1Safe | 137 | HL69P | 126 | HL86 | 208 | HL190 | 229 |
| HL2.0 | 80 | HL37(F)Prblue | 193 | HL62.1B | 117 | HL70 | 239 | HL86.0 | 206 | HL191 | 229 |
| HL2.1 | 81 | HL37N | 193 | HL62.1BF | 119 | HL70G | 239 | HL86.H | 209 | HL195 | 229 |
| HL2.2 | 81 | HL37NP | 194 | HL62.1BH | 117 | HL71 | 239 | HL86.M | 207 | HL200 | 90 |
| HL3 | 11 | HL37NP | 194 | HL62.1F | 118 | HL71G | 239 | HL90 | 151 | HL201 | 90 |
| HL4 | 242 | HL37Prblue | 193 | HL62.1FSafe | 138 | HL71.1 | 240 | HL90.2 | 152 | HL202 | 91 |
| HL4/7 | 242 | HL37PPrblue | 195 | HL62.1H | 116 | HL72 | 240 | HL90KH | 152 | HL202G | 91 |
| HL5 | 263 | HL37N.1 | 193 | HL62.1HSafe | 137 | HL72N | 240 | HL90Prblue | 186 | HL203 | 91 |
| HL6 | 11 | HL37NP.1 | 195 | HL62.1BP | 119 | HL72.1 | 192 | HL90Prblue-D | 187 | HL203/90 | 91 |
| HL7EL | 94 | HL38N | 195 | HL62.1P | 118 | HL72.1H | 192 | HL90Prblue-3000 | 186 | HL204 | 91 |
| HL7.WE | 94 | HL38N.1 | 195 | HL62.1PSafe | 138 | HL72.1HN | 192 | HL90Prblue-D-3000 | 187 | HL205 | 92 |
| HL8EL | 11 | HL38Prblue | 195 | HL64 | 120 | HL72.1N | 192 | HL90Prblue-3020 | 187 | HL209 | 92 |
| HL9 | 262 | HL38P | 195 | HL64B | 121 | HL73(Pr).(0).(2) | 241 | HL92 | 1)* | HL210 | 92 |
| HL9ET | 262 | HL39 | 1)* | HL64BF | 123 | HL77 | 241 | HL98 | 263 | HL210P | 92 |
| HL10 | 11 | HL39Prblue | 1)* | HL64BH | 121 | HL77.1 | 242 | HL98SML | 263 | HL210.7 | 92 |
| | | HL39.1 | 1)* | HL64BP | 123 | | | HL100 | 9 | HL222 | 93 |
| | | HL39G | 196 | HL64F | 122 | | | HL100G | 9 | HL224 | 93 |
| | | HL39.1G | 1)* | HL64FPower | 124 | | | HL126 | 10 | HL224.1 | 93 |
| | | HL39PrblueG | 1)* | HL64FPowersafe | 141 | | | HL126.2 | 10 | HL225/90 | 93 |
| | | HL40 | 264 | HL64FSafe | 140 | | | HL130 | 96 | HL225.1/90 | 94 |
| | | HL41 | 264 | HL64H | 120 | | | HL132 | 21 | HL226 | 1)* |
| | | HL42 | 264 | HL64HPower | 124 | | | HL132.1 | 21 | HL227 | 1)* |
| | | | | HL64HPowersafe | 141 | | | HL133 | 21 | HL300 | 178 |

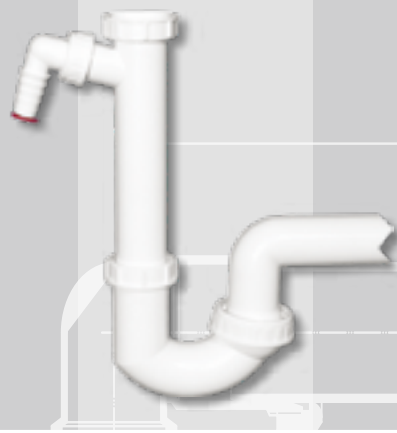
1)* Artikal pogledajte na www.hl.at

Sadržaj

| Artikal | Strana | Artikal | Strana | Artikal | Strana | Artikal | Strana | Artikal | Strana | Artikal | Strana |
|------------------|--------|-------------------|--------|---------------|--------|------------------|--------|---------------------|--------|------------|--------|
| HL300G | 1)* | HL500 | 31 | | 68, | HL615L | 224 | HL715.2EPC | 238 | | 69, |
| HL300R | 1)* | HL500N | 31 | HL540-Cut | 188 | HL615LW | 224 | HL720 | 236 | HL3123 | 189, |
| HL303K | 178 | HL510N | 184 | | 68, | HL615S | 224 | HL720.0 | 236 | | 199 |
| HL304 | 179 | HL510N-3000 | 184 | HL540-Hamam | 188 | HL615SW | 224 | HL720.1 | 236 | | 69, |
| HL306 | 1)* | HL510N-3020 | 184 | | 69, | HL615W | 224 | HL720.2 | 237 | HL3124 | 189, |
| HL307 | 1)* | HL510Prblue-3020 | 184 | HL541(I) | 189 | HL615.1 | 224 | HL800 | 255 | | 199 |
| HL307.0 | 1)* | HL510N-3120 | 1)* | | 70, | HL615.1H | 225 | HL800.2 | 255 | | 69, |
| HL308 | 1)* | HL510N-3121 | 1)* | HL542Prblue | 190 | HL615.1HW | 225 | HL801 | 256 | | 189, |
| HL310N | 179 | HL510N-3123 | 1)* | | 70, | HL615.1W | 224 | HL801B | 257 | HL3125 | 199 |
| HL310N-3000 | 179 | HL510N-3124 | 1)* | HL542Prblue.0 | 190 | HL616 | 226 | HL801R | 257 | | 69, |
| HL310N-3020 | 180 | HL510N-3125 | 1)* | | 190 | HL616H | 227 | HL801V | 257 | | 69, |
| HL310N-3120 | 1)* | HL510NG | 185 | HL555N | 29 | HL616HL | 227 | HL804H | 256 | | 189, |
| HL310N-3121 | 1)* | HL510KH | 1)* | HL555N.0 | 29 | HL616HLW | 227 | HL805 | 265 | HL3127 | 199 |
| HL310N-3123 | 1)* | HL510Prblue | 185 | HL555N.1 | 29 | HL616HS | 227 | HL807 | 265 | | 68, |
| HL310N-3124 | 1)* | HL510Prblue-3000 | 185 | HL555N.2 | 29 | HL616HSW | 227 | HL810 | 265 | HL3128E | 188 |
| HL310N-3125 | 1)* | HL510Prblue-3120 | 1)* | HL555N.3 | 29 | HL616HW | 227 | HL840 | 261 | | 1)* |
| HL310NG | 180 | HL510Prblue-3121 | 1)* | HL555N.4 | 29 | HL616L | 226 | HL870 | 261 | HL3210 | 211 |
| HL310KH | 153 | HL510Prblue-3123 | 1)* | HL555N.L.0 | 29 | HL616LW | 226 | HL900N | 102 | HL3400 | 196 |
| HL310Prblue | 181 | HL510Prblue-3124 | 1)* | HL560N | 30 | HL616S | 226 | HL900NECO | 102 | HL3910 | 196 |
| HL310Prblue-3000 | 181 | HL510Prblue-3125 | 1)* | HL560N.L | 30 | HL616SW | 226 | HL901 | 102 | HL3910.1 | 197 |
| HL310Prblue-3020 | 180 | HL510PrblueG | 186 | HL570 | 38 | HL616W | 226 | HL902 | 106 | HL3910G(V) | 196 |
| HL310Prblue-3120 | 1)* | HL510PrblueR | 186 | HL570.0 | 38 | HL616.1 | 226 | HL902T | 103 | HL3910Pr | 196 |
| HL310Prblue-3121 | 1)* | HL510NR | 185 | HL570.0-Plan | 38 | HL616.1H | 227 | HL903 | 103 | HL3911 | 196 |
| HL310Prblue-3123 | 1)* | HL511N | 40 | HL600N | 248 | HL616.1HW | 227 | HL904 | 102 | | 68, |
| HL310Prblue-3124 | 1)* | HL513/S | 41 | HL600NG | 248 | HL616.1W | 226 | HL904T | 103 | HL3928 | 188, |
| HL310Prblue-3125 | 1)* | HL513/S(.0) | 41 | HL600NHO | 249 | HL618 | 212 | HL905N(.0) | 104 | | 197 |
| HL310PrblueG | 181 | HL513-100G/50 | 1)* | HL600NGHO | 249 | HL618H | 213 | HL905.1(.2)(.3)(.4) | 105 | | 23, |
| HL310PrblueR | 181 | HL514 | 41 | HL601i | 248 | HL619 | 159, | HL905.1V (2V) | 105 | HL4000.0 | 76 |
| HL310NR | 180 | HL514/S.1 | 40 | HL603 | 129 | | 230 | HL990 | 106 | | 76 |
| HL310N.2 | 153 | HL514/S.2 | 40 | HL605 | 222 | HL620 | 211 | HL3000 | 193 | HL4000.1 | 76 |
| HL317 | 183 | HL514/S.3 | 40 | HL605L | 222 | HL621 | 228 | HL3000.1 | 194 | HL4000.2 | 76 |
| HL317H | 183 | HL514/S.11 | 40 | HL605LW | 222 | HL622 | 228 | HL3011 | 193 | HL4000.3 | 23 |
| HL317KHN | 1)* | HL514/SN | 40 | HL605S | 222 | HL622/S | 228 | HL3000(F)Prblue | 194 | HL5100 | 191 |
| HL317KN | 1)* | HL514/SN.0 | 40 | HL605SW | 222 | HL623 | 228 | HL3020 | 194 | HL5100T | 154 |
| HL320 | 211 | HL515 | 42 | HL605W | 222 | HL624 | 229 | HL3100 | 182 | HL5100TG | 155 |
| HL340N | 211 | HL515/S | 42 | HL605.1 | 222 | HL624V | 229 | HL3100Pr | 182 | HL5100TH | 154 |
| HL350 | 211 | HL517 | 42 | HL605.1W | 222 | HL635N | 128 | HL3100T | 156 | HL5100THG | 155 |
| HL350.1(.0) | 212 | HL520 | 1)* | HL606 | 223 | HL635N.0(.2)(.3) | 128 | HL3100TG | 157 | HL5100Pr | 191 |
| HL350.1H | 213 | HL520F | 39 | HL606L | 223 | HL636N | 128 | HL3100TH | 156 | HL6100 | 266 |
| HL350.2 | 1)* | HL521 | 39 | HL606LW | 223 | HL703 | 94 | HL3100THG | 157 | HL6200 | 266 |
| HL400 | 75 | HL522.1(2)(3)(11) | 39 | HL606S | 223 | HL710 | 236 | HL3110 | 198 | HL6300 | 266 |
| HL404 | 75 | HL522V | 1)* | HL606SW | 223 | HL710.0 | 236 | | 69, | HL6600 | 266 |
| HL404.1 | 75 | HL522V.0 | 1)* | HL606W | 223 | HL710.1 | 236 | HL3120 | 189, | HL6600.2 | 267 |
| HL405 | 77 | HL523N | 1)* | HL606.1 | 223 | HL710.2 | 237 | | 199 | HL6700 | 266 |
| HL405B | 82 | HL524 | 1)* | HL606.1W | 223 | HL710.1V | 238 | | 69, | HL6800 | 267 |
| HL405E | 77 | HL525 | 42 | HL608(1) | 1)* | HL710.2EPC | 238 | HL3121 | 189, | HL8300 | 208 |
| HL405ECO | 78 | HL526 | 42 | HL609 | 230 | HL712 | 236 | | 199 | HL8300.0 | 206 |
| HL406 | 78 | HL531Prblue | 66 | HL610 | 1)* | HL712.0 | 236 | | 69, | HL8300.H | 209 |
| HL406.2 | 79 | HL531U | 1)* | HL615 | 224 | HL712.1 | 236 | HL3122 | 189, | HL8300.M | 207 |
| HL406E | 79 | HL531V | 66 | HL615H | 225 | HL712.2 | 237 | | 199 | HL8300.P | 210 |
| HL410 | 80 | | 68, | HL615HL | 225 | HL712.2EPC | 238 | | 199 | HL8300.PP | 210 |
| HL420 | 82 | HL540(I) | 188 | HL615HLW | 225 | HL715 | 236 | | | HL8500 | 212 |
| HL421 | 82 | | 68, | HL615HS | 225 | HL715.0 | 236 | | | HL8500H | 213 |
| HL430 | 97 | HL540-Quadra | 188 | HL615HSW | 225 | HL715.1 | 236 | | | | |
| HL431 | 97 | | | HL615HW | 225 | HL715.2 | 237 | | | | |
| HL440 | 80 | | | | | | | | | | |



SIPHONS ABLÄUFE



120-325

R6/4"



42



DN40 = 95-270
DN50 = 100-280

HL Sifoni

1. Kuhinja

1



HL Kuhinjski sifoni

Osnovne informacije za projektovanje i izvođenje

Za sifoniranje kuhinjskih sudopera i mašina za pranje sudova HL nudi veliki izbor priključnih kombinacija. Ovde ćete naći odgovore na često postavljana pitanja.

▲ Sprečavanje začepljenja:

Radi sprečavanja čestog začepljenja zbog masti i sl., sifon treba biti izrađen kao jedna celina sa minimalnim prečnikom DN 40.

▲ Minimiziranje zvuka:

Kod priključka mašine za pranje sudova na kuhinjski sifon zbog velike brzine vode i pada vode na vodeni stub sifona nastaje nepotreban šum. Iz tog razloga preporučujemo ugradnju sifona sa duplom komorom potopne cevi kao što su na primer HL100, HL126 i HL126.2.

▲ Sprečavanje vraćanja vode u mašinu za pranje:

Kada se začepi odvodna cev postoji opasnost da se otpadna voda iz sudopere vrati u mašinu za pranje sudova. Zato preporučujemo upotrebu priključaka sa integrisanim nepovratnim osiguračima (svi modeli od HL-a su opremljeni sa odredjenim membranama). Za naknadnu ugradnju postojećeg priključka bez integrisanog nepovratnog osigurača preporučujemo ugradnju proizvoda HL 3.

▲ Nepropusnost spojeva:

Curenje vode kod propusnih spojeva često se primećuje kada je voda već nanela neku štetu i koja krajnem korisniku i instalateru stvara velike probleme. Zbog toga treba koristiti proizvode sa sigurnim i pouzdanim spojevima. HL koristi sifone sa konusnim plastičnim zaptivačima i navojnim maticama koje su vodonepropusni čak i sa ručnim stezanjem.

▲ Fleksibilnost:

Zidni odvodni priključak zna često biti nepristupačan. Za lakše povezivanje je važna izrada sa okretnim i nagibnim odvodnim delom sifona

▲ Preliv:

Kod izbora sudopere obavezno je voditi računa da sadrži odgovarajuću prelivnu garnituru. HL nudi prelivne garniture za standardne supere.

▲ Prostorno štedljiv:

Da bi se prostor ispod sudopere mogao potpuno iskoristiti sifon bi trebao biti pozicioniran do zida. Modeli sifona HL126 i HL126.2 su opremljeni sa odvodnim spojnicama (HL26) i time omogućavaju montažu sifona do zida.

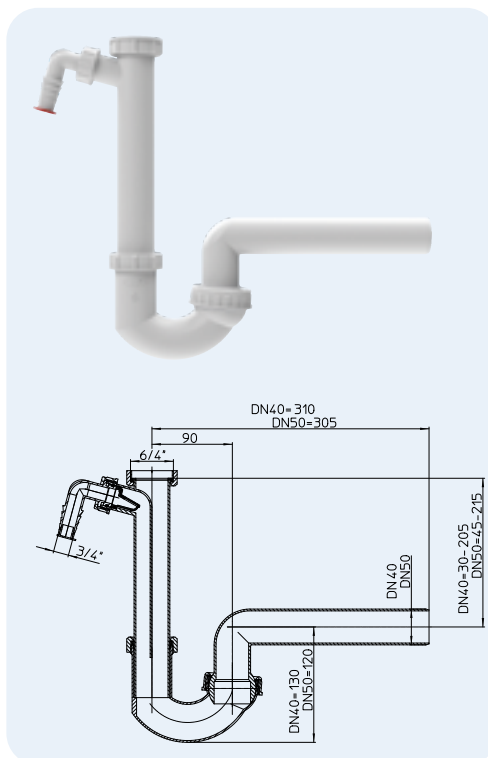
Relevantni standardi
EN 274.....Odvodne garniture za sanitarne opreme

HL Kuhinjski sifoni – Proizvodi – Podaci

HL100 Cevni sifon sa nepovratnim osiguračem priključka mašine za pranje sudova

Podaci

| | |
|---------------------|--|
| Materijal | PP (Polipropilen) |
| Priključak | 6/4" Holender navoj |
| Izlaz | HL100/40: DN40 HL100/50: DN50 |
| Standard | EN 274 |
| Preporučeno za | Sudopere sa mašinom za pranje sudova |
| Dodatna informacija | Sa po visini podešavajućom potopnom cevi i kuglastim zglobom |
| | otporan na maksimalnu temperaturu: 95 °C |

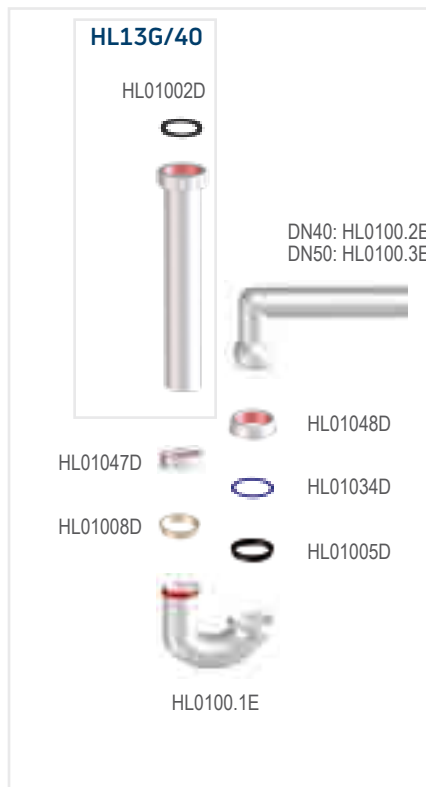
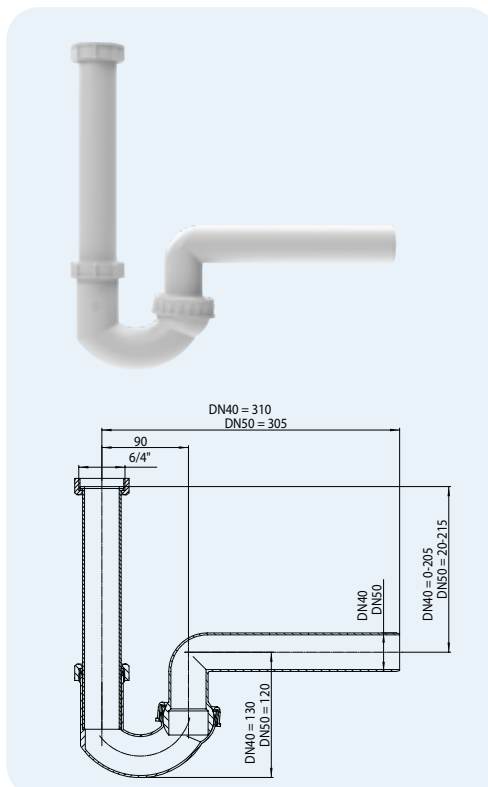


| | | | | |
|--------|-----------|--------|---------|-----------|
| HL-br. | Dimenzija | Težina | EAN | Kom./Pak. |
| 100/40 | DN40 | 260 g | +110049 | 10 |
| 100/50 | DN50 | 265 g | +110056 | 10 |

HL100G Cevni sifon

Podaci

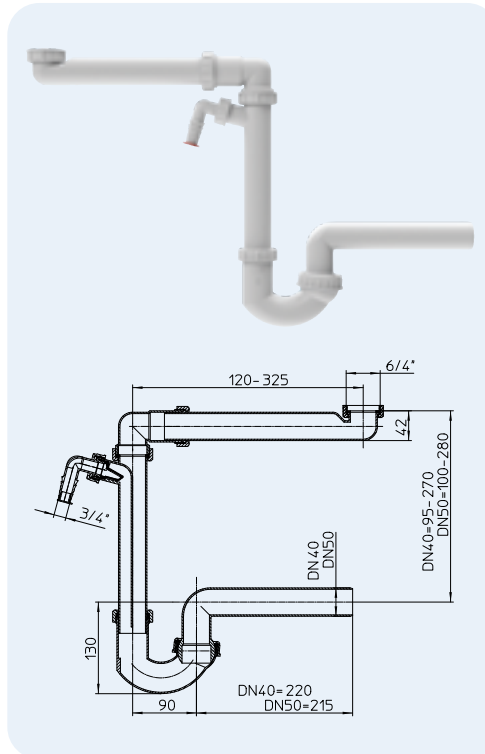
| | |
|---------------------|--|
| Materijal | PP (Polipropilen) |
| Priključak | 6/4" Holender navoj |
| Izlaz | HL100G/40: DN40 HL100G/50: DN50 |
| Standard | EN 274 |
| Preporučeno za | Kuhinjske sudopere |
| Dodatna informacija | Sa po visini podešavajućom potopnom cevi i kuglastim zglobom |
| | otporan na maksimalnu temperaturu: 95 °C |



| | | | | |
|---------|-----------|--------|---------|-----------|
| HL-br. | Dimenzija | Težina | EAN | Kom./Pak. |
| 100G/40 | DN40 | 220 g | +110841 | 10 |
| 100G/50 | DN50 | 225 g | +110858 | 10 |

HL126 Cevni sifon prostorno štedljiv sa nepovratnim osiguračem priključka mašine za pranje sudova
Podaci

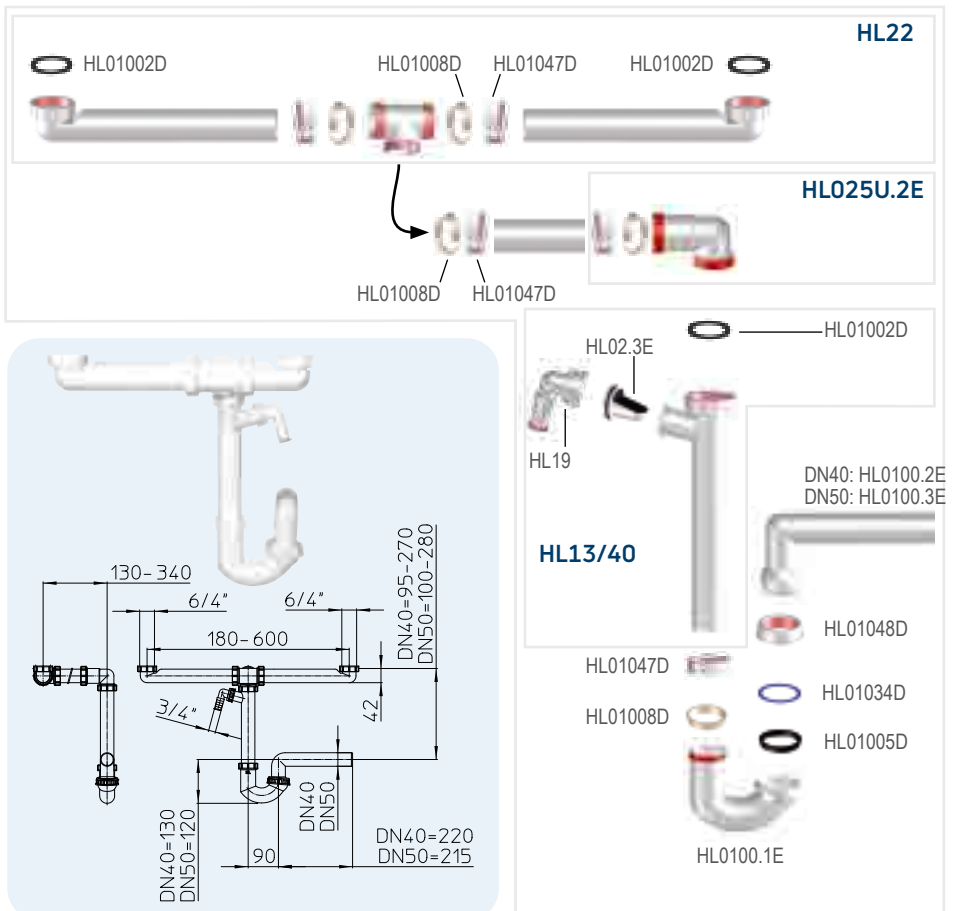
| | |
|---------------------|--|
| Materijal | PP (Polipropilen) |
| Priključak | 6/4" Holender navoj |
| Izlaz | HL126/40: DN40 HL126/50: DN50 |
| Standard | EN 274 |
| Preporučeno za | Sudopere sa mašinom za pranje sudova |
| Dodatna informacija | Sa po visini podešavajućom potopnom cevi i kuglastim zglobom otporan na maksimalnu temperaturu: 95 °C |



| HL-br. | Dimenzija | Težina | EAN | Kom./Pak. |
|--------|-----------|--------|---------|-----------|
| 126/40 | DN40 | 385 g | +013890 | 10 |
| 126/50 | DN50 | 395 g | +013913 | 10 |

HL126.2 Cevni sifon prostorno štedljiv, sa nepovratnim osiguračem priključka mašine za pranje sudova i odvodnom spojnicom
Podaci

| | |
|---------------------|--|
| Materijal | PP (Polipropilen) |
| Priključak | 2 x 6/4" Holender navoj |
| Izlaz | HL126.2/40: DN40 HL126.2/50: DN50 |
| Standard | EN 274 |
| Preporučeno za | Kuhinjske sudopere dvodelne sa priključkom za mašinu za pranje sudova |
| Dodatna informacija | Sa po visini podešavajućom potopnom cevi i kuglastim zglobom otporan na maksimalnu temperaturu: 95 °C |



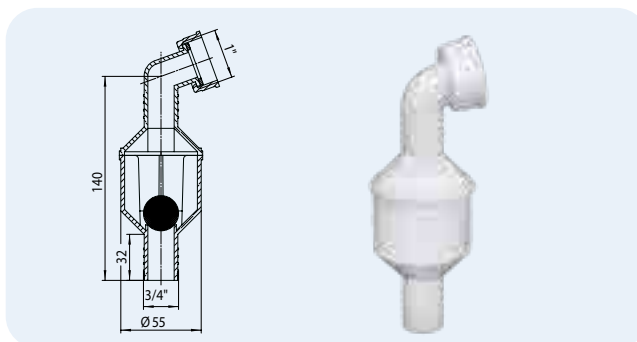
| HL-br. | Dimenzija | Težina | EAN | Kom./Pak. |
|----------|-----------|--------|---------|-----------|
| 126.2/40 | DN40 | 580 g | +013654 | 1 |
| 126.2/50 | DN50 | 590 g | +013944 | 1 |

HL Kuhinjski sifoni – Pribor – Podaci

HL3 Nepovratni osigurač

Podaci

| | |
|---------------------|---|
| Materijal | PP (Polipropilen) |
| Priključak | 3/4" priključak creva (17 – 23 mm) |
| Izlaz | 1" |
| Preporučeno za | Sifonski priključak bez integrisanog nepovratnog osigurača |
| Dodatna informacija | Sprečava povratak otpadne vode u mašinu za pranje, otporan na maksimalnu temperaturu: 95 °C |

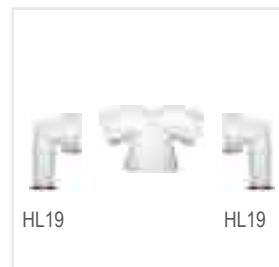
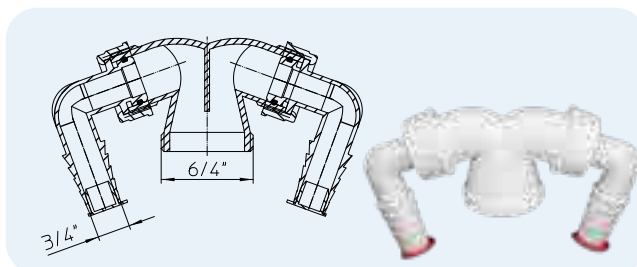


| | | | | |
|-------------|-----------|----------------|----------------|----------------|
| HL-br. 3 | Dimenzija | Težina 60 g | EAN +500031 | Kom./Pak. 1 |
|-------------|-----------|----------------|----------------|----------------|

HL6 Dupli priključak sa 2 priključka na crevo HL19

Podaci

| | |
|---------------------|--|
| Materijal | PP (Polipropilen) |
| Priključak | 2 x 3/4" priključak creva (17 – 23 mm) |
| Izlaz | 6/4" Spoljni navoj |
| Standard | EN 274 |
| Preporučeno za | Priključak za dve mašine za pranje |
| Dodatna informacija | otporan na maksimalnu temperaturu: 95 °C |

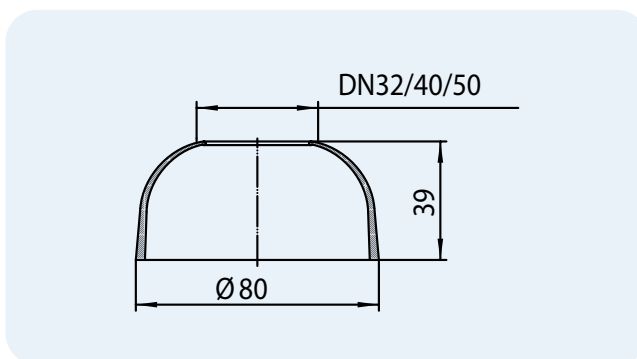


| | | | | |
|-------------|-----------|----------------|----------------|----------------|
| HL-br. 6 | Dimenzija | Težina 60 g | EAN +500062 | Kom./Pak. 1 |
|-------------|-----------|----------------|----------------|----------------|

HL8EL Sifonska rozeta Elastik

Podaci

| | |
|---------------------|--|
| Materijal | Meki-PP (Polipropilen) |
| Priključak | HL8EL/30: DN32 HL8EL/40: DN40 HL8EL/50: DN50 |
| Izlaz | HL8EL/30: DN32 HL8EL/40: DN40 HL8EL/50: DN50 |
| Preporučeno za | bezrubni prelaz od sifona na zidni priključak |
| Dodatna informacija | zbog elastične izvedbe lako prilagođavanje kako na cev tako i na zid |

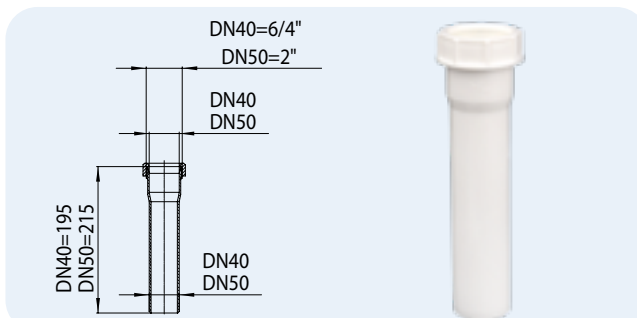


| | | | | |
|--------------------------------------|-----------------------------------|-------------------------------|--------------------------------------|-----------------------------|
| HL-br. 8EL/30 8EL/40 8EL/50 | Dimenzija DN32 DN40 DN50 | Težina 8 g 10 g 15 g | EAN +100835 +100842 +100859 | Kom./Pak. 10 10 10 |
|--------------------------------------|-----------------------------------|-------------------------------|--------------------------------------|-----------------------------|

HL10 Produžna cev

Podaci

| | |
|---------------------|---|
| Materijal | PP (Polipropilen) |
| Priključak | HL10/40: DN40 Muš HL10/50: DN50 Muš |
| Izlaz | HL10/40: DN40 Cev HL10/50: DN50 Cev |
| Standard | EN 274 |
| Preporučeno za | Produžavanje nadzidnih sifonskih priključaka |
| Dodatna informacija | Zbog upotrebe konusnog dihtunga i navojne matice postiže se spoj siguran od odvajanja |

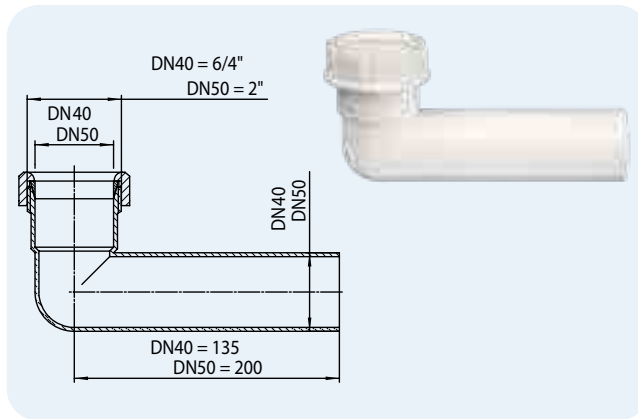


| | | | | |
|--------------------------|---------------------------|------------------------|---------------------------|-----------------------|
| HL-br. 10/40 10/50 | Dimenzija DN40 DN50 | Težina 60 g 65 g | EAN +100101 +110100 | Kom./Pak. 10 10 |
|--------------------------|---------------------------|------------------------|---------------------------|-----------------------|

HL11 Ugaona produžna cev

Podaci

| | |
|---------------------|---|
| Materijal | PP (Polipropilen) |
| Priključak | HL11/40: DN40 Muf HL11/50: DN50 Muf |
| Izlaz | HL11/40: DN40 Cev HL11/50: DN50 Cev |
| Standard | EN 274 |
| Preporučeno za | Produžavanje nadzidnih sifonskih priključaka |
| Dodatna informacija | Zbog upotrebe konusnog dihtunga i navojne matice postiže se spoj siguran od odvajanja |

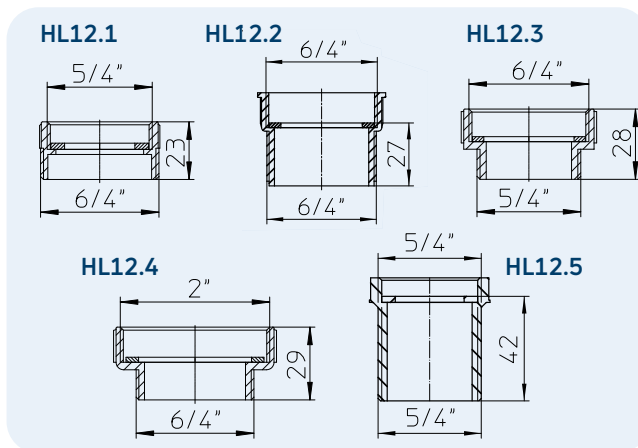


| HL-br. | Dimenzija | Težina | EAN | Kom./Pak. |
|--------|-----------|--------|---------|-----------|
| 11/40 | DN40 | 60 g | +100118 | 10 |
| 11/50 | DN50 | 65 g | +110117 | 10 |

HL12 Redukcioni i produžni prsten

Podaci

| | |
|---------------------|--|
| Materijal | PP (Polipropilen) |
| Priključak | HL12.1: 5/4"IG x 6/4"Spoljni navoj HL12.2: 6/4"IG x 6/4"Spoljni navoj HL12.3: 6/4"IG x 5/4"Spoljni navoj HL12.4: 2"IG x 6/4"Spoljni navoj HL12.5: 5/4"IG x 5/4"Spoljni navoj |
| Standard | EN 274 |
| Preporučeno za | Proširenje i redukovanje navojnih priključaka |
| Dodatna informacija | Samo za cevi koje nisu pod pritiskom |

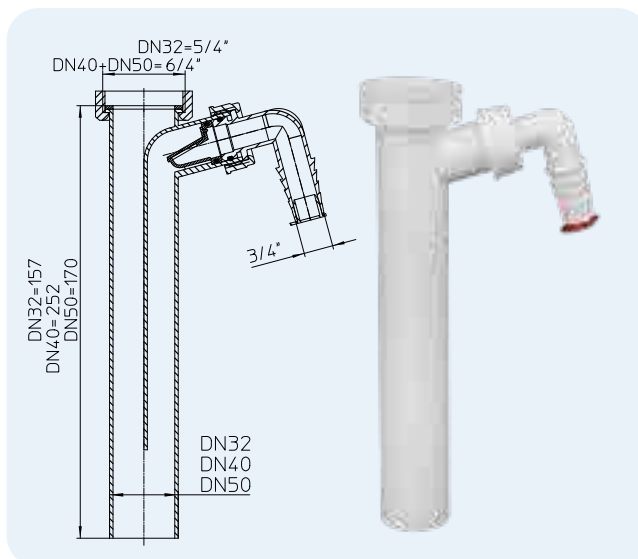


| HL-br. | Dimenzija | Težina | EAN | Kom./Pak. |
|--------|-------------|--------|---------|-----------|
| 12.1 | 5/4" x 6/4" | 12 g | +100125 | 10 |
| 12.2 | 6/4" x 6/4" | 20 g | +101221 | 10 |
| 12.3 | 6/4" x 5/4" | 27 g | +101238 | 10 |
| 12.4 | 2" x 6/4" | 20 g | +101245 | 10 |
| 12.5 | 5/4" x 5/4" | 16 g | +051540 | 10 |

HL13 Potopna cev sa priključkom za mašinu za pranje

Podaci

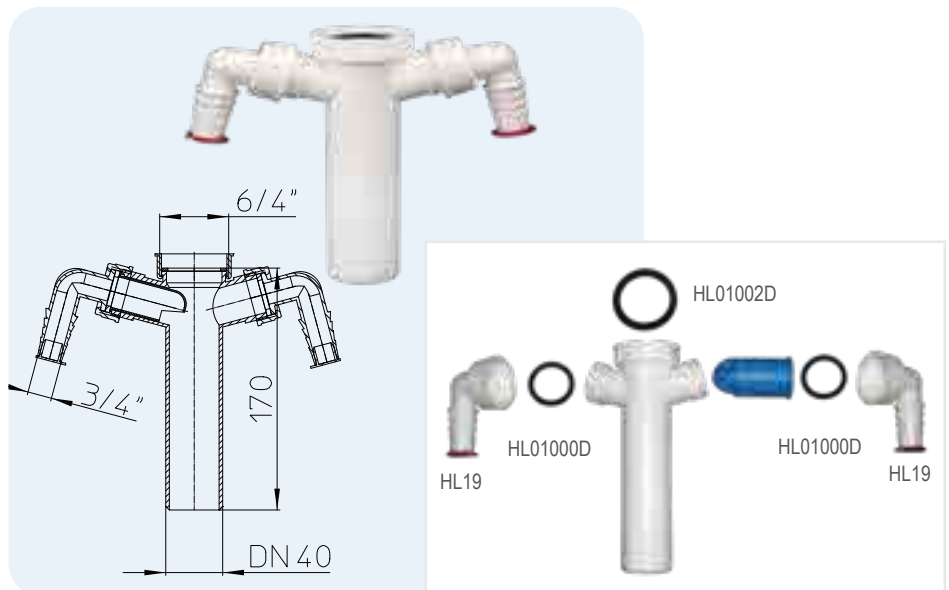
| | |
|---------------------|--|
| Materijal | PP (Polipropilen) |
| Priključak | HL13/30: 5/4" Holender navoj HL13/40: 6/4" Holender navoj HL13/50: 6/4" Holender navoj |
| Izlaz | HL13/30: DN32 HL13/40: DN40 HL13/50: DN50 |
| Standard | EN 274 |
| Preporučeno za | Za naknadno priključivanje mašine za pranje |
| Dodatna informacija | Osiguran od povratka vode, zvučno izolovan zbog izrade sa duplom komorom |



| HL-br. | Dimenzija | Težina | EAN | Kom./Pak. |
|--------|-------------|--------|---------|-----------|
| 13/30 | DN32 x 5/4" | 100 g | +101337 | 10 |
| 13/40 | DN40 x 6/4" | 110 g | +101344 | 10 |
| 13/50 | DN50 x 6/4" | 115 g | +101351 | 10 |

HL13-2/40 Potopna cev sa duplim priključkom
Podaci

| | |
|----------------|---|
| Materijal | PP (Polipropilen) |
| Priključak | 6/4" Holender navoj |
| Izlaz | DN40 |
| Standard | EN 274 |
| Preporučeno za | Za priključivanje dve mašine za pranje na jednu potopnu cev |


 HL-br.
13-2/40

 Dimenzija
DN40 x 6/4"

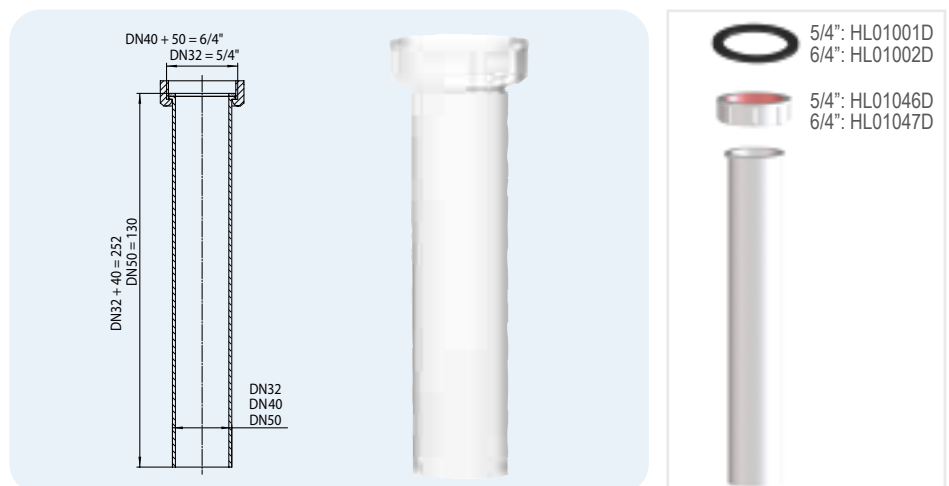
 Težina
100 g

 EAN
+132409

 Kom./Pak.
10

HL13G Potopna cev
Podaci

| | |
|---------------------|---|
| Materijal | PP (Polipropilen) |
| Priključak | HL13G/30: 5/4" Holender navoj HL13G/40: 6/4" Holender navoj HL13G/50: 6/4" Holender navoj |
| Izlaz | HL13G/30: DN32 HL13G/40: DN40 HL13G/50: DN50 |
| Standard | EN 274 |
| Preporučeno za | Kuhinjski odvodni priključak |
| Dodatna informacija | Univerzalna upotreba |


 HL-br.
13G/30
13G/40
13G/50

 Dimenzija
DN32 x 5/4"
DN40 x 6/4"
DN50 x 6/4"

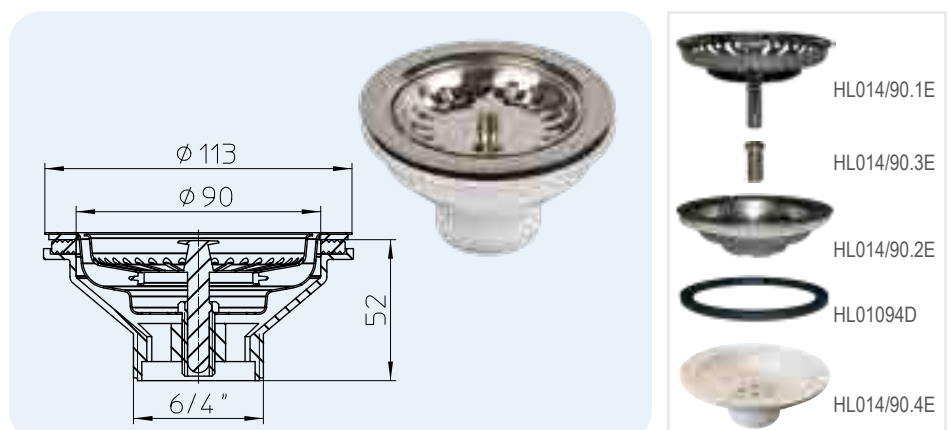
 Težina
70 g
80 g
85 g

 EAN
+111336
+111343
+111398

 Kom./Pak.
10
10
10

HL14/90 Odvodni ventil
Podaci

| | |
|---------------------|--|
| Materijal | PP (Polipropilen)/INOX |
| Izlaz | 6/4" Spoljni navoj |
| Standard | EN 274 |
| Preporučeno za | Sudopere sa odvodnim otvorom 90 mm (3") |
| Dodatna informacija | sa ventilnim tanjirom od INOXA Ø 113 mm i INOX-čepom Pribor: vijak dužine 7 cm Oznaka artikla: HL014/90.5E |


 HL-br.
14/90

 Dimenzija
6/4"

 Težina
187 g

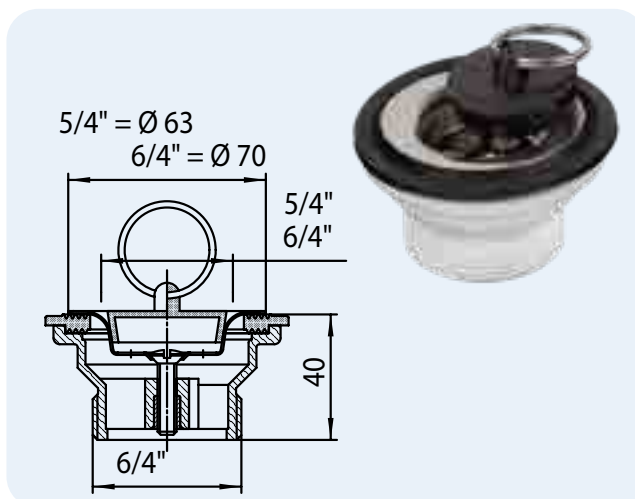
 EAN
+026289

 Kom./Pak.
1

HL15 Odvodni ventil

Podaci

| | |
|---------------------|--|
| Materijal | PP (Polipropilen)/INOX |
| Priključak | HL15-5/4": 5/4" Odvodni ventil HL15-6/4": 6/4" Odvodni ventil |
| Izlaz | HL15-5/4": 6/4" Spoljni navoj HL15-6/4": 6/4" Spoljni navoj |
| Standard | EN 274 |
| Preporučeno za | Za sudopere sa odvodnim otvorom 50 mm (6/4") odnosno 40 mm (5/4") |
| Dodatna informacija | sa ventilnim tanjirima i čepom |

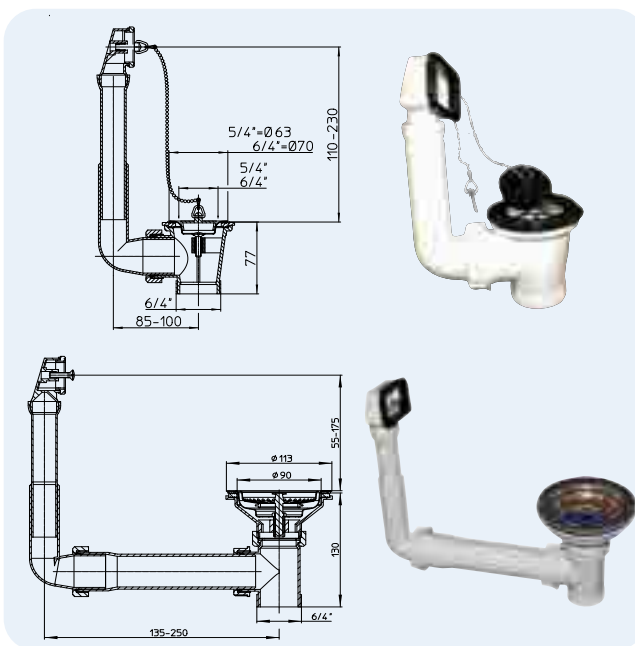


| HL-br. | Dimenzija | Težina | EAN | Kom./Pak. |
|--------|-------------|--------|---------|-----------|
| 15-5/4 | 5/4" x 6/4" | 80 g | +101559 | 10 |
| 15-6/4 | 6/4" x 6/4" | 90 g | +100156 | 10 |

HL15U Odvodna garnitura sa prelivom, ventilni tanjir i čepovi

Podaci

| | |
|---------------------|---|
| Materijal | PP (Polipropilen)/INOX |
| Priključak | HL15U-5/4": 5/4" Odvodni ventil HL15U-6/4": 6/4" Odvodni ventil |
| Izlaz | HL15U-5/4": 6/4" Spoljni navoj HL15U-6/4": 6/4" Spoljni navoj |
| Preporučeno za | Za sudopere sa odvodnim otvorom 50 mm (6/4") odnosno 40 mm (5/4") sa prelivom |
| Dodatna informacija | Za sve standardne prelivne otvore. |

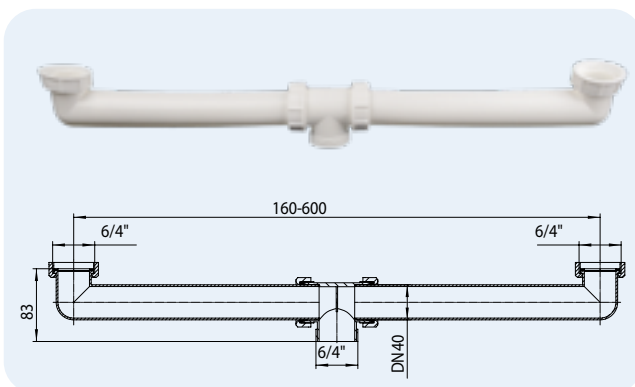


| HL-br. | Dimenzija | Težina | EAN | Kom./Pak. |
|---------|-------------|--------|---------|-----------|
| 15U-5/4 | 5/4" x 6/4" | 200 g | +105755 | 5 |
| 15U-6/4 | 6/4" x 6/4" | 210 g | +100576 | 5 |
| 15U-90 | Ø 90 x 6/4" | 370 g | +035892 | 1 |

HL22 Odvodna spojnica

Podaci

| | |
|---------------------|---|
| Materijal | PP (Polipropilen) |
| Priključak | 6/4" Holender navoj |
| Izlaz | 6/4" Spoljni navoj |
| Standard | EN 274 |
| Preporučeno za | Sudopere - duple |
| Dodatna informacija | Podesiv razmak između priključaka 160 – 600 mm |

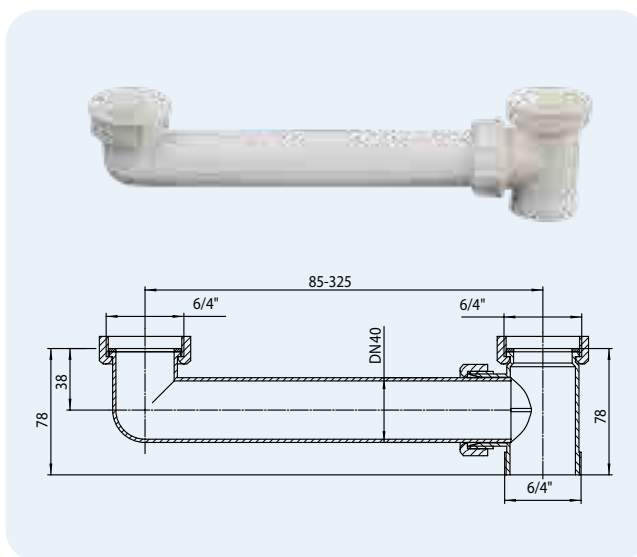


| HL-br. | Dimenzija | Težina | EAN | Kom./Pak. |
|--------|-------------|--------|---------|-----------|
| 22 | DN40 x 6/4" | 200 g | +100224 | 1 |

HL23 Odvodna spojnica

Podaci

| | |
|---------------------|--|
| Materijal | PP (Polipropilen) |
| Priključak | 6/4" Holender navoj |
| Izlaz | 6/4" Spoljni navoj |
| Standard | EN 274 |
| Preporučeno za | Sudopere - duple |
| Dodatna informacija | Podesiv razmak između priključaka 85 – 325 mm |



| | | | | |
|--------------|-------------------|-----------------|----------------|-----------------|
| HL-br. 23 | Dimenzija DN40 | Težina 125 g | EAN +100231 | Kom./Pak. 10 |
|--------------|-------------------|-----------------|----------------|-----------------|

HL16

HL01002D



HL023.1E

HL01047D

HL01008D

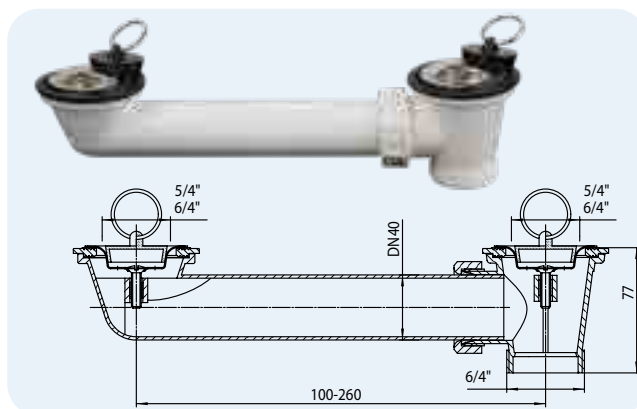
HL01002D



HL24 Odvodna spojnica

Podaci

| | |
|---------------------|--|
| Materijal | PP (Polipropilen)/INOX |
| Priključak | HL24-5/4": 5/4" Odvodni ventil HL24-6/4": 6/4" Odvodni ventil |
| Izlaz | HL24-5/4": 6/4" Spoljni navoj HL24-6/4": 6/4" Spoljni navoj |
| Standard | EN 274 |
| Preporučeno za | Sudopere – duple |
| Dodatna informacija | Sa ventilima i čepovima |



| | | | | |
|----------------------------|---|--------------------------|---------------------------|-----------------------|
| HL-br. 24-5/4 24-6/4 | Dimenzija DN40 x 5/4" DN40 x 6/4" | Težina 125 g 135 g | EAN +102457 +100248 | Kom./Pak. 10 10 |
|----------------------------|---|--------------------------|---------------------------|-----------------------|

5/4": HL01043D
6/4": HL01044D
HL01042D

5/4": HL01039D
6/4": HL01040D

HL01053D

HL024.3E

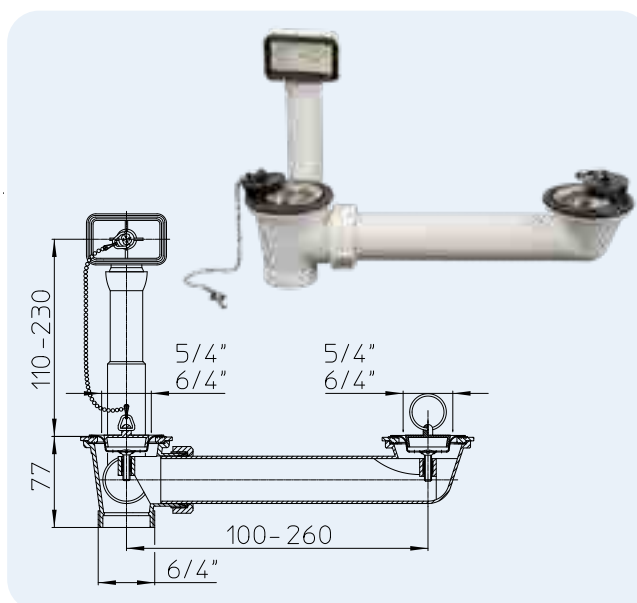
5/4": HL024.6E
6/4": HL16.1

HL01047D
HL01008D
HL015U.1E

HL24U Odvodna spojnica

Podaci

| | |
|---------------------|---|
| Materijal | PP (Polipropilen)/INOX |
| Priključak | HL24U-5/4": 2 x 5/4" Odvodni ventil HL24U-6/4": 2 x 6/4" Odvodni ventil |
| Izlaz | HL24U-5/4": 6/4" Spoljni navoj HL24U-6/4": 6/4" Spoljni navoj |
| Standard | EN 274 |
| Preporučeno za | Sudopere – duple sa odvodnim otvorom 50 mm (6/4") odnosno 40 mm (5/4") sa prelivom |
| Dodatna informacija | Sa ventilima, prelivom i čepovima. Za sve standardne prelivne otvore. Podesiv razmak između priključaka 100 – 260 mm |



| | | | | |
|------------------------------|---|--------------------------|---------------------------|---------------------|
| HL-br. 24U-5/4 24U-6/4 | Dimenzija DN40 x 5/4" DN40 x 6/4" | Težina 360 g 370 g | EAN +124756 +112470 | Kom./Pak. 5 5 |
|------------------------------|---|--------------------------|---------------------------|---------------------|

HL015U.2E

HL01015D

5/4": HL01065D
6/4": HL01066D

5/4": HL01043D
6/4": HL01044D
HL01042D

5/4": HL01039D
6/4": HL01040D
HL01053D

HL024.3E

5/4": HL024.6E
6/4": HL16.1

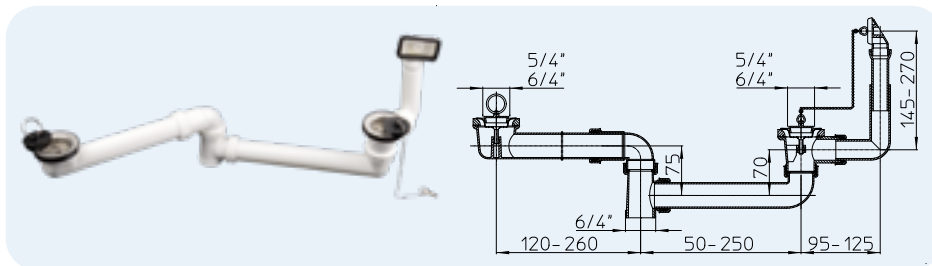
2 x HL01047D
2 x HL01008D
HL024U.1E

HL25U Odvodna spojnica za dvostruke sudopere

Podaci

| | |
|---------------------|--|
| Materijal | PP (Polipropilen)/INOX |
| Priključak | 2 x 6/4" Odvodni ventil |
| Izlaz | 6/4" Spoljni navoj |
| Standard | EN 274 |
| Preporučeno za | Sudopere – duple sa odvodnim otvorom 50 mm (6/4") odnosno 40 mm (5/4") sa prelivom |
| Dodatna informacija | Sa ventilima, prelivom i čepovima |

Za sve standardne prelivne otvore.



HL-br.
25U-6/4

Dimenzija
DN40 x 6/4"

Težina
500 g

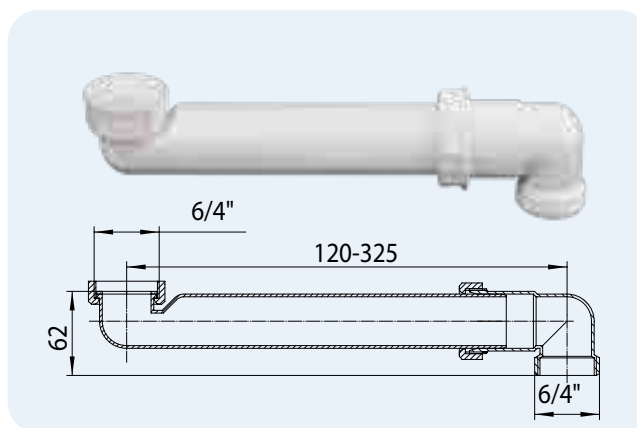
EAN
+925643

Kom./Pak.
1

HL26 Spojnica za uštedu prostora

Podaci

| | |
|---------------------|---|
| Materijal | PP (Polipropilen) |
| Priključak | 6/4" Holender navoj |
| Izlaz | 6/4" Spoljni navoj |
| Standard | EN 274 |
| Preporučeno za | za pozicioniranje sifona do zida da bi se prostor ispod sudopere mogao maksimalno iskoristiti |
| Dodatna informacija | Sa HL26 se može preraditi kuhinjski sifon HL100 na HL126 |



HL-br.
26

Dimenzija
DN40 x 6/4"

Težina
128 g

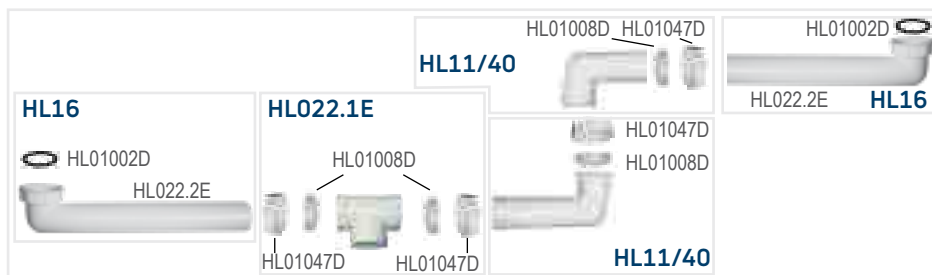
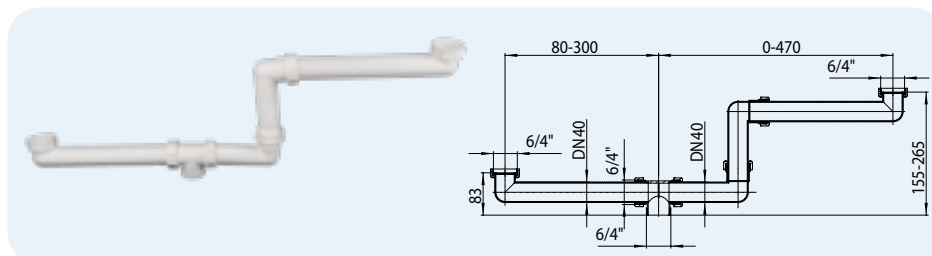
EAN
+100262

Kom./Pak.
10

HL27 Odvodna spojnica

Podaci

| | |
|----------------|---|
| Materijal | PP (Polipropilen) |
| Priključak | 2 x 6/4" Holender navoj |
| Izlaz | 6/4" Spoljni navoj |
| Standard | EN 274 |
| Preporučeno za | Za dvostruke sudopere sa različitim visinama, na primer sudoper i ocedjivač |



HL-br.
27

Dimenzija
DN40 x 6/4"

Težina
332 g

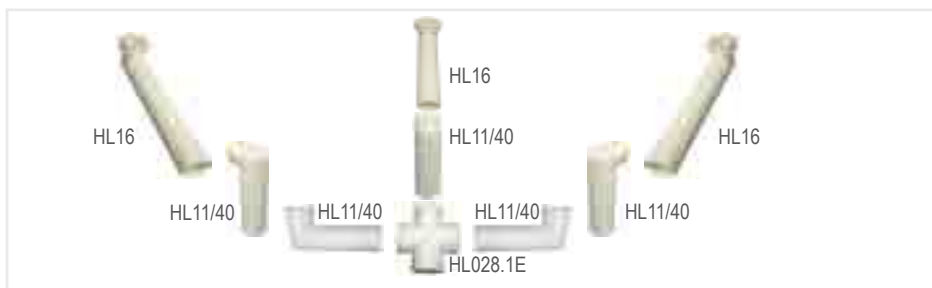
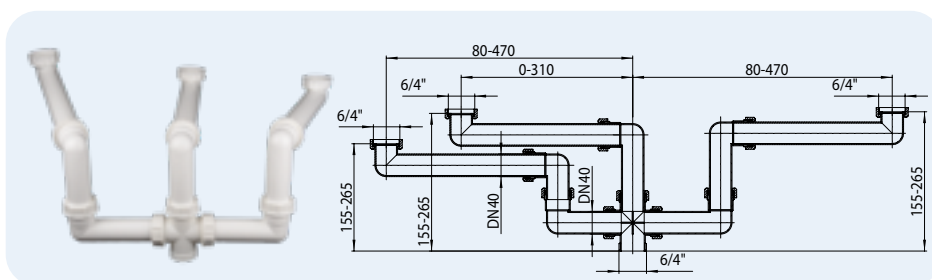
EAN
+100279

Kom./Pak.
1

HL28 Odvodna spojnica

Podaci

| | |
|----------------|-------------------------------------|
| Materijal | PP (Polipropilen) |
| Priključak | 3 x 6/4" Holender navoj |
| Izlaz | 6/4" Spoljni navoj |
| Standard | EN 274 |
| Preporučeno za | Za dvostruke sudopere sa ocedivačem |



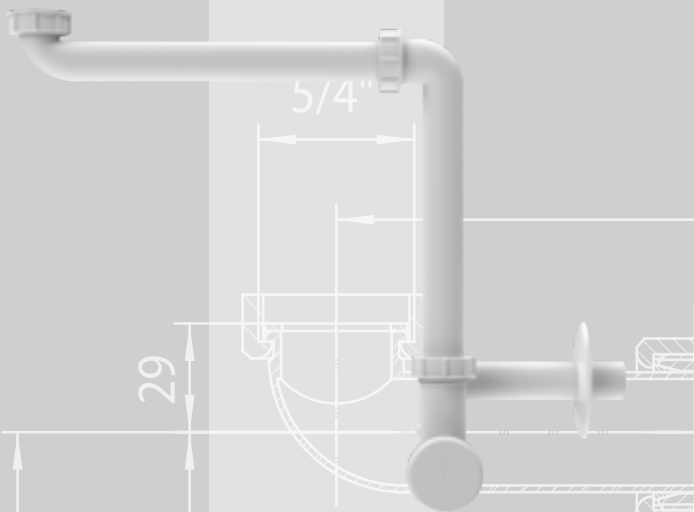
| | | | | |
|--------------|--------------------------|-----------------|----------------|----------------|
| HL-br. 28 | Dimenzija DN40 x 6/4" | Težina 575 g | EAN +100286 | Kom./Pak. 1 |
|--------------|--------------------------|-----------------|----------------|----------------|



SIPHONS ABLÄUFE

DN40 = 80-315

DN32 = 80-315



DN40 = 350
DN32 = 350

DN40 = 280

DN32 = 285



DN40

DN32



DN40 = 95

DN32 = 90



HL Sifoni
DN32 = 50-220

2. Umivaonik

2



HL Sifoni za umivaonike

Osnovne informacije za projektovanje i izvođenje

Za razliku od konvencionalnih metalnih sifona, beli plastični sifoni od Polipropilena imaju nekoliko prednosti:

▲ Jednostavan za instalaciju

Skraćivanje plastičnih delova je, za razliku od metalnih, lakše i sigurnije izvesti čak i sa jednostavnijim alatom. Zbog pogodnih osobina plastičnog materijala dihtovanje spojnih delova je uvek pouzdano moguće sa malo truda (ručno zatezanje).

▲ Lako održavanje

HL sifoni za umivaonike su uglavnom opremljeni sa umetkom za čišćenje. Umetak se po potrebi može izvaditi i očistiti, sa malo truda i bez upotrebe alata. U slučaju da upadne nešto u umivaonik (npr. prsten), neće nestati u odvodnoj instalaciji već će se zadržati u umetku za čišćenje.

▲ Prostorno štedljiv i omogućava nesmetani

prilaz umivaoniku osobama u invalidskim u kolicima
Danas je prostor ispod većine umivaonika zagrađen nameštajem, tako da sifon nije vidljiv i zbog toga nije potrebno brinuti o dizajnu. Međutim da bi se kompletan prostor ispod umivaonika mogao iskoristiti u potpunosti, kao ostava, sifon treba postaviti uz zid (sa HL137 moguće). Za osobe sa invaliditetom je moguć prilaz ispod umivaonika sa kolicima (HL137, HL4000.3, HL134.0).

▲ Fleksibilnost

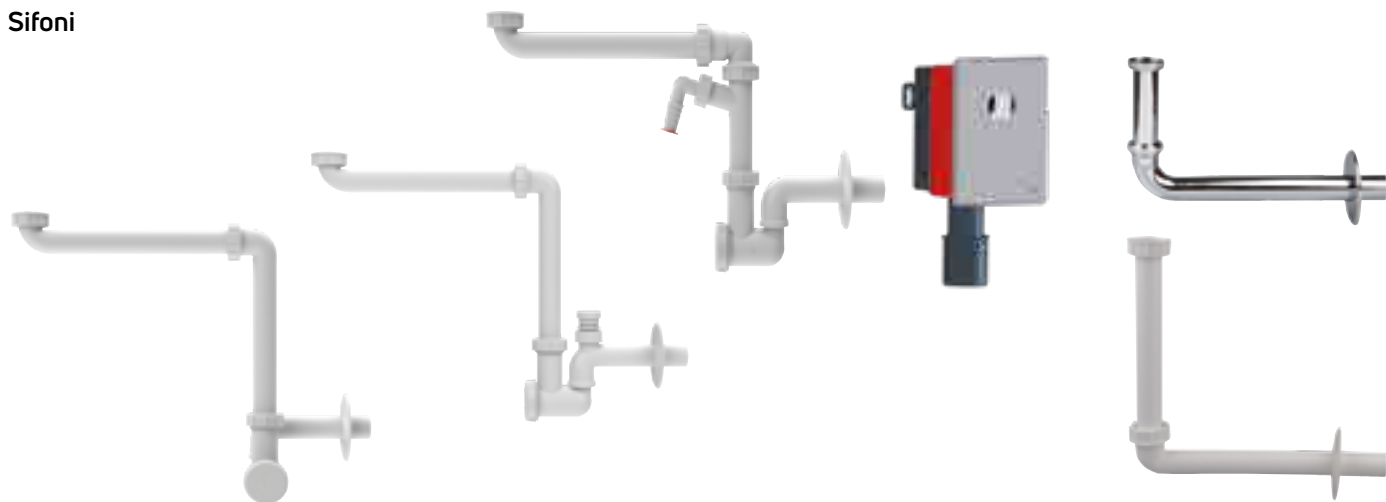
Pošto veza između umivaonika i odvoda na zidu uglavnom nije u liniji, neophodno je kod standardnih sifona koristiti fazonske komade da bi se došlo do odvodne cevi. Korišćenjem sifona sa rotirajućim priključcima, vodoinstalatler štedi ove dodatne fittinge. Ako nema posebnih priključaka za mašine za pranje veša (serija HL400), može se koristiti sifon za umivaonik sa priključkom za mašinu za pranje veša HL137N-WM koji štedi prostor. Sifon za umivaonik HL137N-BV sa integrisanim ventilacionim ventilom je idealan kao rešenje za odvode koji se isušuju ili klokoću.

Relevantni standardi

EN 274.....Odvodne garniture za sanitarnu opremu
DIN 19541Zatvarači zadaha za posebne namene

HL Sifoni za umivaonike – Proizvodi – Pregled

Sifoni



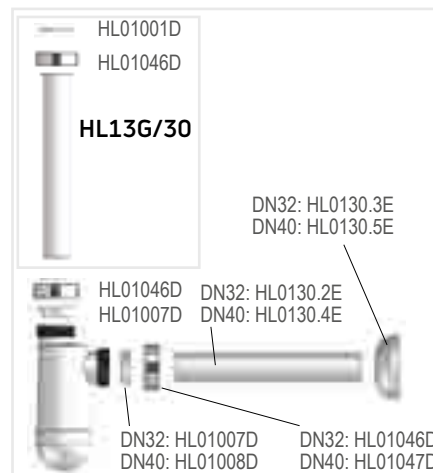
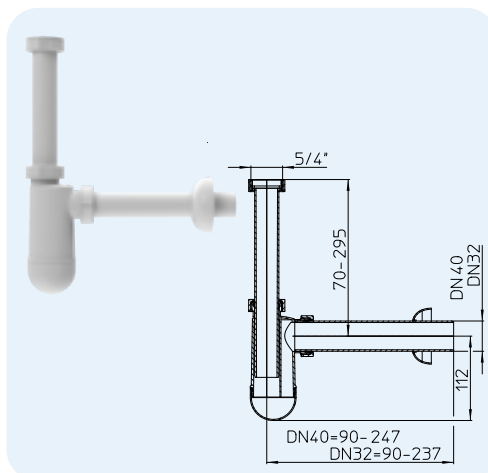
| Proizvod | HL137N | HL137N-BV | HL137N-WM | HL4000.0 HL4000.3 | HL134.1C HL134.1K |
|----------|---|--|--|---|---|
| Opis | Prostorno štedljiv sifon | Prostorno štedljiv sifon sa dozračnikom | Prostorno štedljiv sifon sa priključkom za veš mašinu | Ugradno kućište sa sifonskim umetkom za umivaonik | Priključna garnitura za HL4000.3 i HL134.0 |
| Funkcija | Prostorno štedljiv sifon i omogućava nesmetano korišćenje invalidima u kolicima | Za dozračivanje odvoda bez gubitka prostora, zahvaljujući dizajnu koji šteti prostor | Za povezivanje uređaja za pranje veša uz uštedu prostora | Zidni sifon za umivaonik, za nesmetano korišćenje invalidima u kolicima | Odvodna spojnica između ugradnog sifona HL4000.3 ili 134.0 i umivaonika |

HL Sifoni za umivaonike – Proizvodi – Podaci

HL132 Sifon za umivaonik

Podaci

| | |
|-----------------------------|--|
| Materijal | PP (Polipropilen) |
| Priključak | 5/4" Holender navoj |
| Izlaz | HL132/30: DN32 HL132/40: DN40 horizontalno |
| Standard | EN 274 |
| Preporučeno za | zamenjuje konvencionalne metalne sifone, otporan na temperaturu do 95 °C |
| Dodatno sadržano u isporuci | po visini podesivom potopnom cevi i rozetom |

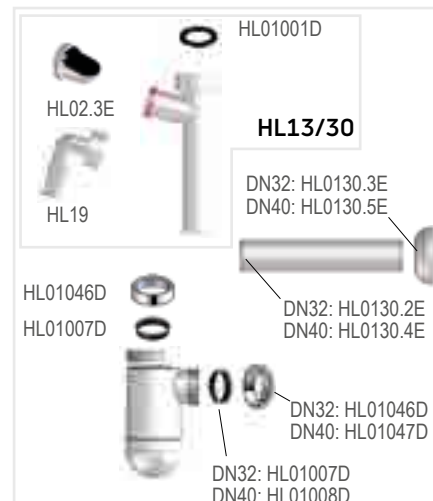
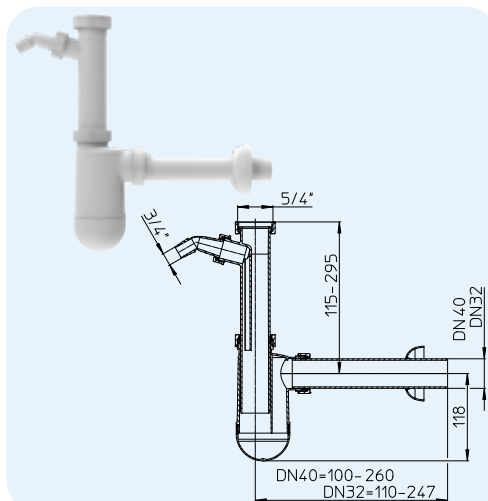


| HL-br. | Dimenzija | Težina | EAN | Kom./Pak. |
|--------|-------------|--------|---------|-----------|
| 132/30 | DN32 x 5/4" | 180 g | +301324 | 1 |
| 132/40 | DN40 x 5/4" | 185 g | +321322 | 1 |

HL132.1 Sifon za umivaonik sa priključkom za mašinu za pranje

Podaci

| | |
|-----------------------------|---|
| Materijal | PP (Polipropilen) |
| Priključak | 5/4" Holender navoj |
| Izlaz | HL132.1/30: DN32 HL132.1/40: DN40 horizontalno |
| Standard | EN 274 |
| Preporučeno za | otporan na temperaturu do 95 °C |
| Dodatno sadržano u isporuci | po visini podesivom potopnom cevi, rozetom i priključkom za mašinu za pranje osiguranim od povratka vode |

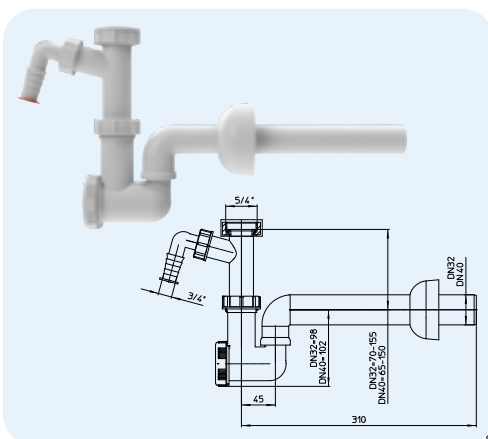


| HL-br. | Dimenzija | Težina | EAN | Kom./Pak. |
|----------|-------------|--------|---------|-----------|
| 132.1/30 | DN32 x 5/4" | 220 g | +899999 | 10 |
| 132.1/40 | DN40 x 5/4" | 225 g | +999996 | 10 |

HL133 Sifon za umivonik sa priključkom za mašinu za pranje i umetkom za čišćenje

Podaci

| | |
|-----------------------------|---|
| Materijal | PP (Polipropilen) |
| Priključak | 5/4" Holender navoj |
| Izlaz | HL133/30: DN32 HL133/40: DN40 horizontalno, zaokretan |
| Standard | EN 274 |
| Preporučeno za | otporan na temperaturu do 95 °C |
| Dodatno sadržano u isporuci | po visini podesivom potopnom cevi, rozetom i priključkom za mašinu za pranje sigurnim od povrata . Umetak sigurnim za čišćenje olakšava pronalaženje na primer nakita koji je upao u umivaonik |

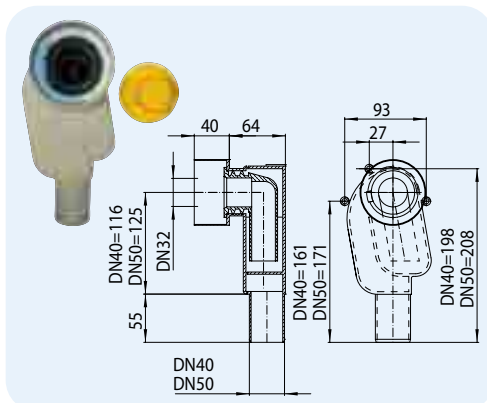


| HL-br. | Dimenzija | Težina | EAN | Kom./Pak. |
|--------|-----------|--------|---------|-----------|
| 133/30 | DN32 | 220 g | +321339 | 10 |
| 133/40 | DN40 | 225 g | +301331 | 10 |

HL134.0 Ugradbeni (u zid) sifon za umivaonik

Podaci

| | |
|-----------------------------|--|
| Protok | HL 134.0/40: 0,38 l/s HL 134.0/50: 0,38 l/s |
| Materijal | PP (Polipropilen) |
| Priključak | DN32 |
| Izlaz | HL 134.0/40: DN40 HL 134.0/50: DN50 vertikalno |
| Standard | DIN 19541 |
| Preporučeno za | Ugradbeni sifon za umivaonike, u kombinaciji sa HL134.1C i HL134.1K; ispunjava uslove za nesmetani prilaz umivaoniku invalidima u kolicima |
| Dodatno sadržano u isporuci | Umetak za čišćenje za lako održavanje sifona |

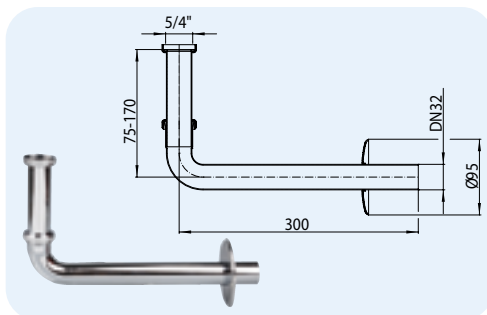


| HL-br. | Dimenzija | Težina | EAN | Kom./Pak. |
|----------|-----------|--------|---------|-----------|
| 134.0/40 | DN40 | 380 g | +301348 | 10 |
| 134.0/50 | DN50 | 385 g | +302345 | 10 |

HL134.1C Priključna garnitura, mesing hromirana

Podaci

| | |
|-----------------------------|---|
| Materijal | Hromirani mesing |
| Priključak | 5/4" Holender navoj |
| Izlaz | DN32 horizontalno |
| Standard | EN 274 |
| Preporučeno za | Odvodna spojnica između ugradnog sifona HL4000.3 ili 134.0 i umivaonika |
| Dodatno sadržano u isporuci | po visini podesivom potopnom cevi |

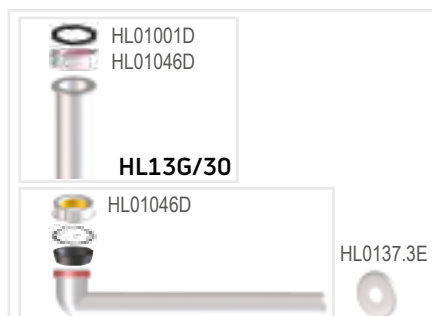
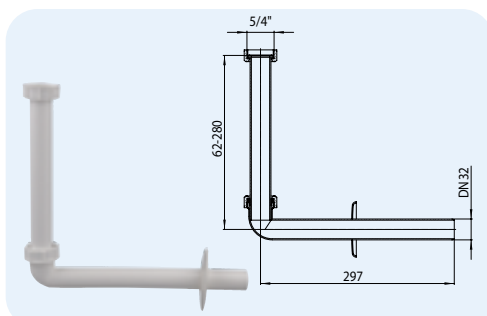


| HL-br. | Dimenzija | Težina | EAN | Kom./Pak. |
|--------|-------------|--------|---------|-----------|
| 134.1C | DN32 x 5/4" | 290 g | +311347 | 10 |

HL134.1K Plastična priključna garnitura

Podaci

| | |
|-----------------------------|--|
| Materijal | PP (Polipropilen) |
| Priključak | 5/4" Holender navoj |
| Izlaz | DN32 horizontalno |
| Standard | EN 274 |
| Preporučeno za | Odvodna spojnica između ugradnog sifona HL4000.3 ili 134.0 i umivaonika; otporan na temperaturu do 95 °C |
| Dodatno sadržano u isporuci | po visini podesivom potopnom cevi |

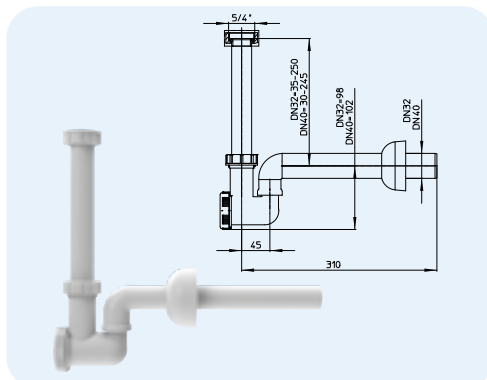


| HL-br. | Dimenzija | Težina | EAN | Kom./Pak. |
|--------|-------------|--------|---------|-----------|
| 134.1K | DN32 x 5/4" | 140 g | +313341 | 10 |

HL135 Sifon za umivaonik i bide

Podaci

| | |
|-----------------------------|--|
| Materijal | PP (Polipropilen) |
| Priključak | 5/4" Holender navoj |
| Izlaz | HL135/30: DN32 HL135/40: DN40 horizontalno, zaokretan |
| Standard | EN 274 |
| Preporučeno za | Umivaonik i bide, otporan na temperaturu do 95 °C |
| Dodatno sadržano u isporuci | po visini podesivom potopnom cevi. Umetak za čišćenje olakšava pronalazjenje na primer nakita koji je upao u umivaonik |

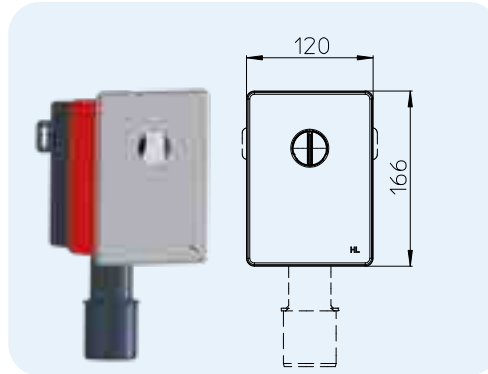


| HL-br. | Dimenzija | Težina | EAN | Kom./Pak. |
|--------|-----------|--------|---------|-----------|
| 135/30 | DN32 | 215 g | +331352 | 10 |
| 135/40 | DN40 | 220 g | +321353 | 10 |

HL4000.0 Ugradno kućište za mašinu za pranje ili umivaonik
HL4000.3 Sifonski umetak za umivaonik

Podaci

| | |
|----------------------|--|
| Protok | 0,6 l/s |
| Materijal | PP (Polipropilen)/ INOX |
| Priključak | DN32 |
| Izlaz | DN40/50 |
| Visina vodenog stuba | 50 mm |
| Standard | DIN 19541 |
| Preporučeno za | sifoniranje umivaonika u bolnicama ili staračkim domovima, ispunjava uslove nesmetanog korišćenju invalidima |
| Dodatna informacija | Za spoj između sifona i umivaonika može se koristiti priključna garnitura HL134.1K (bela plastika) ili HL134.1C (hromirani mesing) |



| HL-br. | Dimenzija | Težina |
|--------|-----------|--------|
| 4000.0 | DN40/50 | 244 g |
| 4000.3 | DN40/50 | 220 g |

HL4000.0

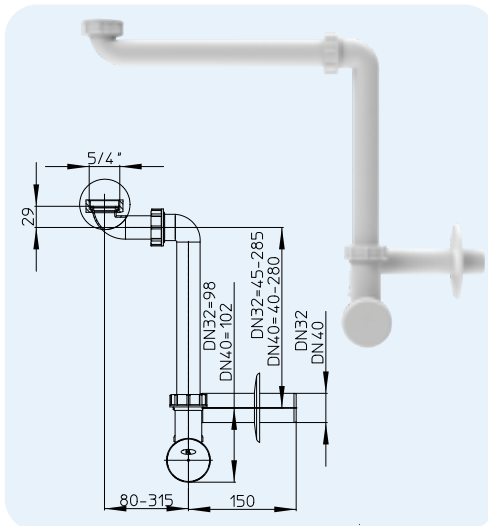
HL4000.3


| EAN | Kom./Pak. |
|---------|-----------|
| +041619 | 1 |
| +041657 | 1 |

HL137N Prostorno štedljiv sifon, horizontalni

Podaci

| | |
|-----------------------------|---|
| Materijal | PP (Polipropilen) |
| Priključak | 5/4" Holender navoj |
| Izlaz | 137N/30: DN32 137N/40: DN40 horizontalno |
| Standard | EN 274 |
| Preporučeno za | Za uštedu prostora kod umivaonika koji su zagrađeni nameštajem ili za ispunjavanje uslova za nesmetani prilaz umivaoniku invalidima u kolicima; otporan na temperaturu do 95 °C |
| Dodatno sadržano u isporuci | po visini podesivom potopnom i horizontalnom priključnom cevi, umetak za čišćenje olakšava pronalaženje na primer nakita koji je upao u umivaonik |



| HL-br. | Dimenzija | Težina |
|---------|-------------|--------|
| 137N/30 | DN32 x 5/4" | 300 g |
| 137N/40 | DN40 x 5/4" | 305 g |

HL01071D **HL0137.1E**


HL01046D HL01007D

HL0137.4E

 HL01046D
HL01007D

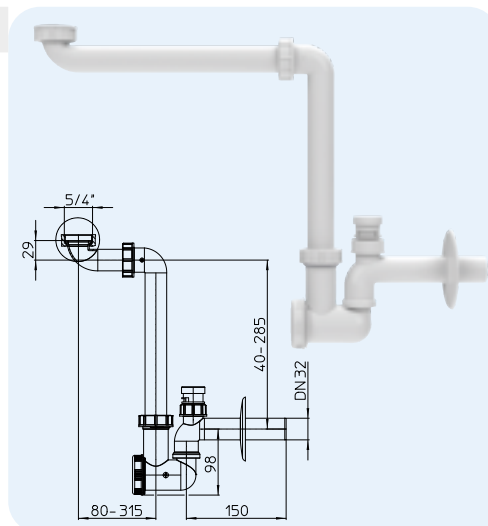
 HL0137.5E DN32: HL0137.3E
DN40: HL0137.2E

| EAN | Kom./Pak. |
|---------|-----------|
| +003976 | 10 |
| +003990 | 10 |

HL137N-BV Prostorno štedljiv sifon sa dozračnikom, horizontalni

Podaci

| | |
|-----------------------------|---|
| Materijal | PP |
| Priključak | 5/4" Holender navoj |
| Izlaz | 137N-BV/30: DN32 |
| Standard | EN 274 |
| Preporučeno za | Za uštedu prostora kod umivaonika koji su zagrađeni nameštajem ili za ispunjavanje uslova za nesmetan prilaz umivaoniku invalidima u kolicima, sadrži dozračnik HL902 |
| Dodatno sadržano u isporuci | po visini podesivom potopnom i horizontalnom priključnom cevi, umetak za čišćenje i dozračnik HL902 |



| HL-br. | Dimenzija | Težina |
|------------|-------------|--------|
| 137N-BV/30 | DN32 x 5/4" | 294 g |

HL01071D **HL0137.1E**


HL01046D HL01007D

HL0137.4E

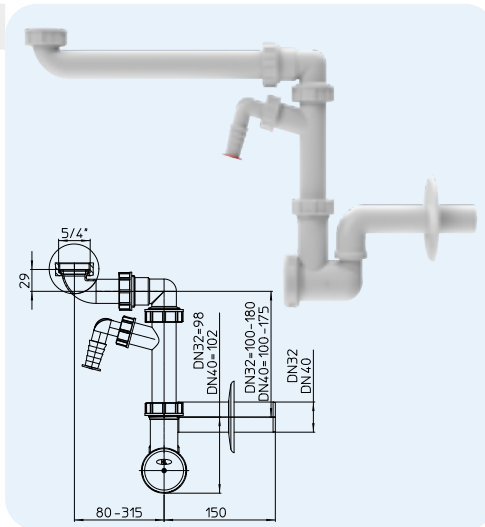
 HL01046D
HL01007D

 HL0137.5E DN32: HL0137.3E
DN40: HL0137.2E

| EAN | Kom./Pak. |
|---------|-----------|
| +002207 | 10 |

HL137N-WM Prostorno štedljiv sifon sa priključkom za veš mašinu, horizontalni
Podaci

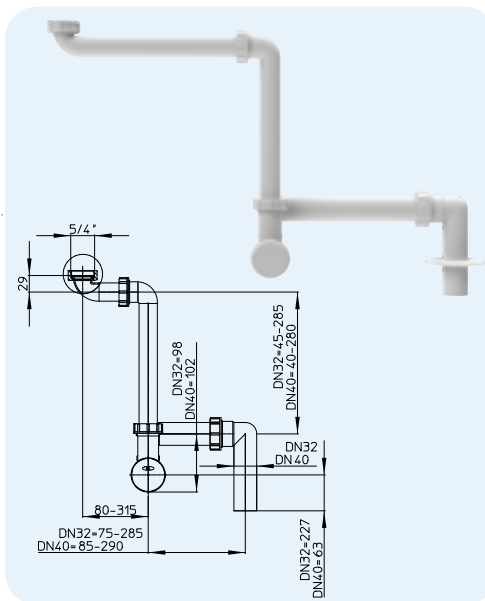
| | |
|-----------------------------|--|
| Materijal | PP |
| Priključak | 5/4" Holender navoj |
| Izlaz | 137N-WM/30: DN32 137N-WM/40: DN40 |
| Standard | EN 274 |
| Preporučeno za | Za uštedu prostora kod umivaonika koji su zagrađeni nameštajem ili za ispunjavanje uslova za nesmetan prilaz umivaoniku invalidima u kolicima, sadrži priključak za veš mašinu |
| Dodatno sadržano u isporuci | po visini podesivom potopnom i horizontalnom priključnom cevi, umetak za čišćenje i priključka za veš mašinu HL19 |



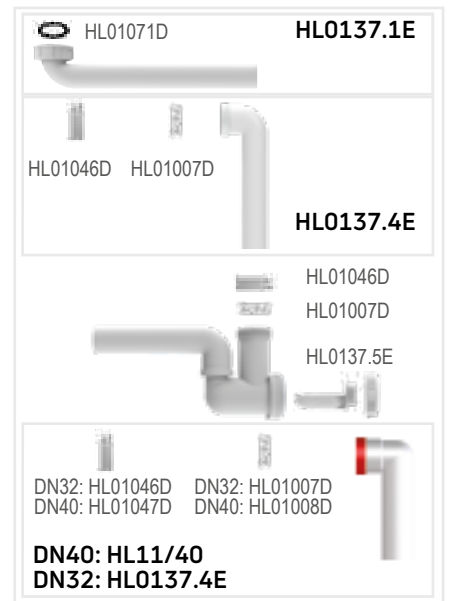
| | | | | |
|------------|-------------|--------|---------|-----------|
| HL-br. | Dimenzija | Težina | EAN | Kom./Pak. |
| 137N-WM/30 | DN32 x 5/4" | 292 g | +002252 | 10 |
| 137N-WM/40 | DN40 x 5/4" | 299 g | +002276 | 10 |


HL137N.1 Prostorno štedljiv sifon, vertikalni
Podaci

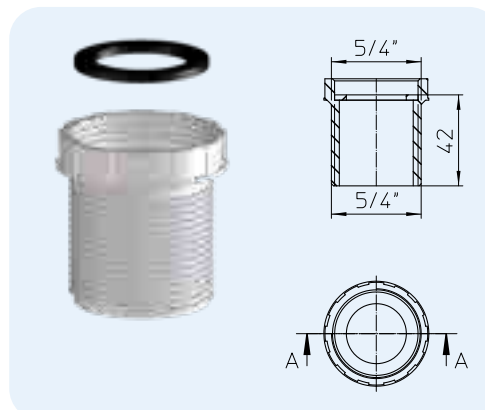
| | |
|-----------------------------|--|
| Materijal | PP (Polipropilen) |
| Priključak | 5/4" Holender navoj |
| Izlaz | 137N.1/30: DN32 137N.1/40: DN40 vertikalno |
| Standard | EN 274 |
| Preporučeno za | Za uštedu prostora kod umivaonika koji su zagrađeni nameštajem ili za ispunjavanje uslova za nesmetani prilaz umivaoniku invalidima u kolicima; otporan na temperaturu do 95 °C |
| Dodatno sadržano u isporuci | po visini podesivom potopnom i horizontalnom priključnom cevi, umetak za čišćenje olakšava pronalaženje na primer nakita koji je upao u umivaonik |



| | | | | |
|-----------|-------------|--------|---------|-----------|
| HL-br. | Dimenzija | Težina | EAN | Kom./Pak. |
| 137N.1/30 | DN32 x 5/4" | 360 g | +006298 | 10 |
| 137N.1/40 | DN40 x 5/4" | 355 g | +006335 | 10 |


HL12.5 Produžetak sa navojem 5/4"
Podaci

| | |
|----------------|-----------------------|
| Materijal | PP (Polipropilen) |
| Priključak | 5/4" unutrašnji navoj |
| Izlaz | 5/4" spoljašnji navoj |
| Standard | EN 274 |
| Preporučeno za | nadgradne umivaonike |

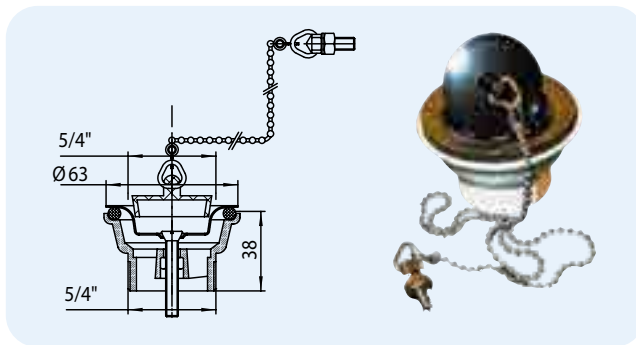


| | | | | |
|--------|-------------------|--------|---------|-----------|
| HL-br. | Dimenzija | Težina | EAN | Kom./Pak. |
| 12.5 | 5/4" IG x 5/4" AG | 16 g | +051540 | 1 |



HL15.1 Odvodni ventil
Podaci

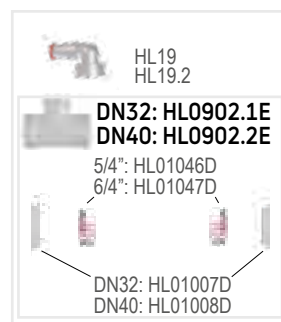
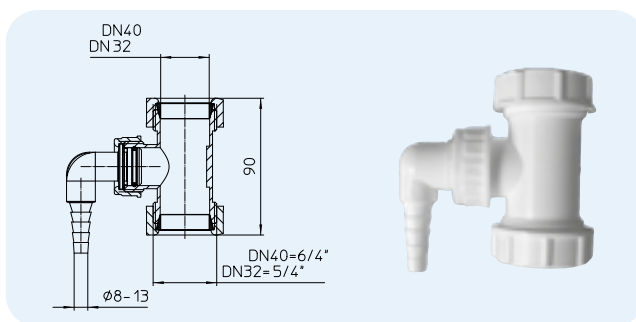
| | |
|-----------------------------|-------------------------------------|
| Materijal | PP (Polipropilen) |
| Priključak | 5/4" Odvodne otvore |
| Izlaz | 5/4" priključni navoj |
| Standard | EN 274 |
| Preporučeno za | Umivaonike sa integrisanim prelivom |
| Dodatno sadržano u isporuci | Lančić, držač za lačić i čep |



| | | | | |
|----------------|--------------------------|----------------|----------------|-----------------|
| HL-br. 15.1 | Dimenzija 5/4" x 5/4" | Težina 85 g | EAN +101511 | Kom./Pak. 10 |
|----------------|--------------------------|----------------|----------------|-----------------|

HL19T T-komad
Podaci

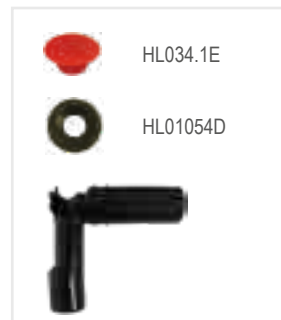
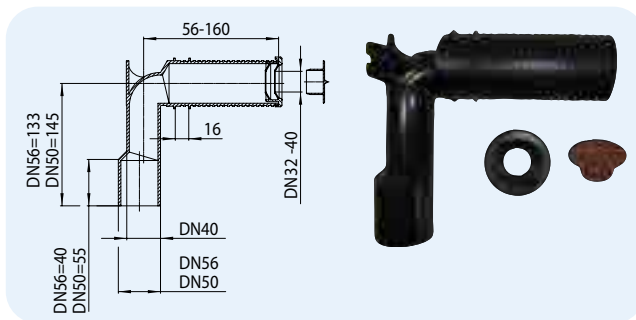
| | |
|----------------|---|
| Materijal | PP (Polipropilen) |
| Priključak | 19T: 3/4" priključak creva 19T.2: Ø 8 – 13 mm priključak creva |
| Izlaz | HL19T(.2)/30: DN32 HL19T(.2)/40: DN40 |
| Standard | EN 274 |
| Preporučeno za | Za naknadnu montažu priključka za mašinu za pranje, isključivo za ugradnju u vertikalnu potopnu cev |



| | | | | |
|----------|----------------------------|--------|---------|-----------|
| HL-br. | Dimenzija | Težina | EAN | Kom./Pak. |
| 19T/30 | DN32 x 5/4" - 1" x 3/4" | 63 g | +004294 | 1 |
| 19T/40 | DN40 x 6/4" - 1" x 3/4" | 65 g | +004331 | 1 |
| 19T.2/30 | DN32 x 5/4" - 1" x 8-13 mm | 63 g | +004355 | 1 |
| 19T.2/40 | DN40 x 6/4" - 1" x 8-13 mm | 65 g | +004348 | 1 |

HL34 Priključno sifonsko koleno
Podaci

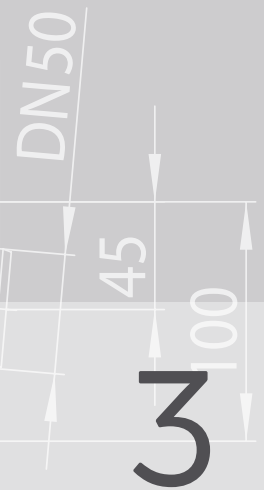
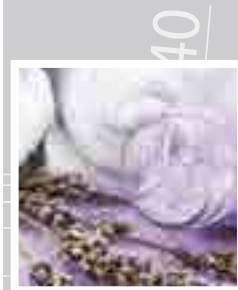
| | |
|---------------------|--|
| Materijal | PE |
| Priključak | DN32/40 |
| Izlaz | DN40/50 |
| Standard | EN 274 |
| Preporučeno za | zidni priključak za kuhinje i umivaonike |
| Dodatna informacija | Sa priključnim komadom za skraćivanje na potrebnu dužinu, za siguran i nepropusni spoj između sifona i zidnog priključka |



| | | | | |
|--------------|----------------------|-----------------|----------------|-----------------|
| HL-br. 34 | Dimenzija DN40/50 | Težina 160 g | EAN +940349 | Kom./Pak. 10 |
|--------------|----------------------|-----------------|----------------|-----------------|



SIPHONS ABLÄUFE

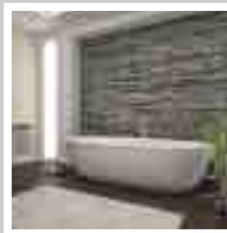


HL Sifoni

3. Kade



Ø 8-1



HL Sifoni za tuš-kade

Osnovne informacije za projektovanje i izvođenje

▲ Projektovanje: jednostavan pristup.
Prilikom ugradnje kade, obavezno voditi računa o pristupu sifonu i poteznom mehanizmu u slučaju začepljenja i revizije. UPOZORAVAMO – ne koristiti vazduh pod pritiskom za otklanjanje začepljenja jer to može da prouzrokuje odvajanje spojeva sifona i cevi.

▲ Masivna izrada delova
Upotrebom kvalitetnih materijala kao što je mesing, HL može da garantuje dugotrajnu upotrebu.

▲ Brza i jednostavna montaža
Zbog zaokretnih zglobova, HL sifoni za kade omogućavaju jednostavno priključenje sa odvodnom instalacijom. Sifoni se povezuju jednostavnim čeonim varenjem i kompatibilni su sa svim odvodnim programima na tržištu.

▲ Važno: Ispitivanje zaptivnosti
Pre nego što se kada zagradi moraju kako odvodni- tako i prelivni priključci kade biti ispitani na zaptivnost, jer su naknadne ispravke otežane zbog težeg pristupa. Ispitivanje se može sprovesti bez vidljivih delova, koji su time u fazi gradnje pošteđeni od prljanja.

Relevantni standardi

EN 274.....Odvodne garniture za sanitarne opreme

HL Sifoni za kade – Proizvodi – Pregled

Sifoni



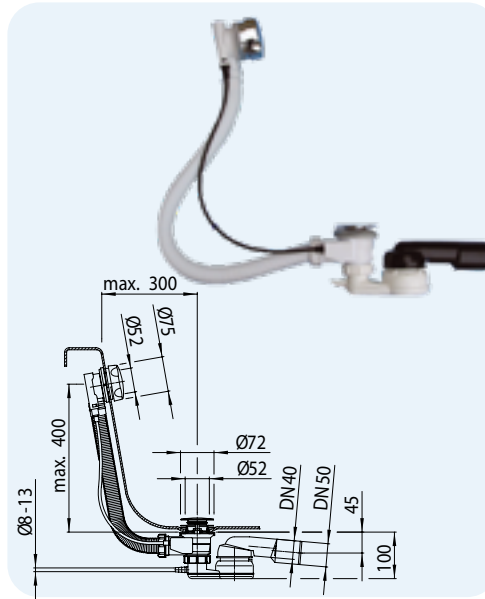
| Proizvod | HL555N | HL555N.L.0 | HL560N | HL560N.L |
|-----------------|--|---|---|--|
| Opis | Odvodna-prelivna garnitura za kadu | Odvodna-prelivna garnitura sa poteznom sajlom dužine 80 cm, bez vidljivih delova | Odvodna-dolivna i prelivna garnitura | Odvodna-dolivna i prelivna garnitura sa poteznom sajlom dužine 80 cm |
| Funkcija | Za sifoniranje standardnih kada, otvaranje i zatvaranje čepa kade funkcioniše preko okretno ručke kod preliva. | Za sifoniranje kada sa većim odstojanjem između prelivnog- i odvodnog otvora. Otvaranje i zatvaranje čepa kade funkcioniše preko okretno ručke kod preliva. | Punjenje kade, otvaranje i zatvaranje odvodnog čepa kao i prelivna funkcija, odvijaju se preko okretno ručke. | Za sifoniranje kada sa većim odstojanjem između prelivnog- i odvodnog otvora. Punjenje kade, otvaranje i zatvaranje odvodnog čepa kao i prelivna funkcija odvijaju se preko okretno ručke. |

HL Sifoni za kade – Proizvodi – Podaci

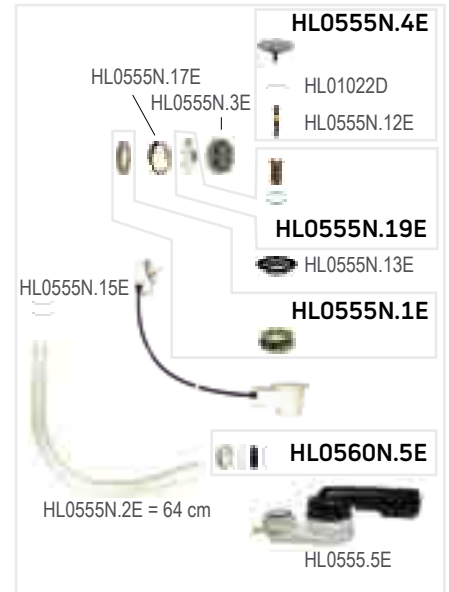
HL555N Odvodna- i prelivna garnitura za kade

Podaci

| | |
|----------------------|---|
| Protok | 0,67 l/s |
| Materijal | PP (Polipropilen), Izlaz PE (Polietilen) |
| Vidljivi delovi | Hromirani mesing |
| Priključak | 6/4" |
| Izlaz | DN40/50, horizontalno, kuglasti zglob: 280° zaokretan, 10° podesiv nagib |
| Standard | EN 274 |
| Visina vodenog stuba | 50 mm |
| Dodatna informacija | Upravljanje zatvaranjem i otva- ranjem odvodnog ventila preko hromiranog prelivnog dela, prelivnim crevom, dupli dihtung za odvodni otvor, sajjla od nerđajućeg čelika (CrNi 18/10), mogućnost priključenja creva (kapljevina) Ø 8 – 13 mm za kade sa debljinom zida maksi- malno 13 mm |



| | | |
|--------|-----------|---------------|
| HL-br. | Dimenzija | Dužina sajjle |
| 555N | DN40/50 | 60 cm |

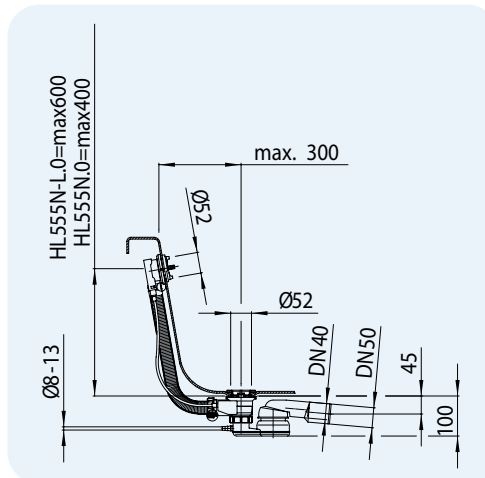


| | | |
|--------|---------|-----------|
| Težina | EAN | Kom./Pak. |
| 900 g | +003730 | 5 |

HL555N.0, HL555N.L.0 Odvodna i prelivna garnitura za kadu kao HL555N, bez vidljivih delova

Podaci

| | |
|----------------------|---|
| Protok | 0,67 l/s |
| Materijal | PP (Polipropilen) Izlaz PE (Polietilen) |
| Vidljivi delovi | bez vidljivih delova |
| Priključak | 6/4" |
| Izlaz | DN40/50, horizontalno, kuglasti zglob: 280° zaokretan, 10° podesiv nagib |
| Standard | EN 274 |
| Visina vodenog stuba | 50 mm |
| Dodatna informacija | Upravljanje zatvaranjem i otvaranjem odvodnog ventila preko hromiranog prelivnog dela, prelivnim crevom, dupli dihtung za odvodni otvor, sajjla od nerđajućeg čelika (CrNi 18/10), mogućnost priključenja creva (kapljevina) Ø 8 – 13 mm za kade sa debljinom zida maksi- malno 13 mm |



| | | |
|----------|-----------|---------------|
| HL-br. | Dimenzija | Dužina sajjle |
| 555N.0 | DN40/50 | 60 cm |
| 555N.L.0 | DN40/50 | 80 cm |



| | | |
|--------|---------|-----------|
| Težina | EAN | Kom./Pak. |
| 735 g | +003792 | 5 |
| 735 g | +016044 | 1 |

HL555N.1 – HL555N.4 Vidljivi delovi za odvodnu i prelivnu garnituru kade HL555N.0, HL555N.L.0

Podaci

| | |
|-----------|---|
| Materijal | 555N.1: Hromirani mesing 555N.2: Plemeniti mesing 555N.3: Mesing/beli 555N.4: Pozlaćeni mesing |
| Standard | EN 274 |

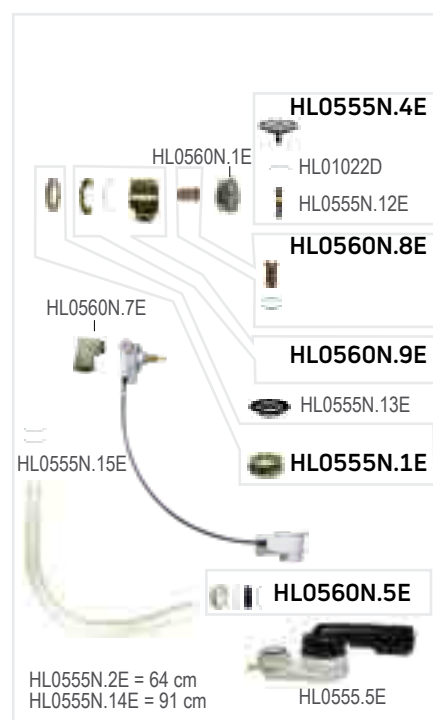
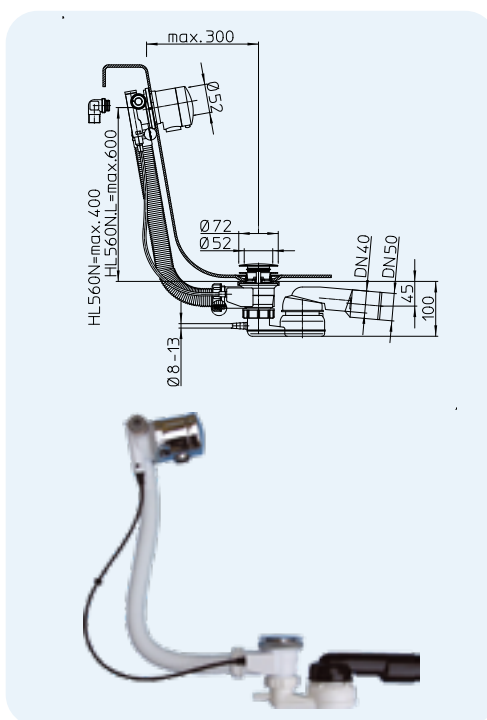


| | | | | |
|--------|------------------|--------|---------|-----------|
| HL-br. | Vidljivi delovi | Težina | EAN | Kom./Pak. |
| 555N.1 | Hromirani mesing | 305 g | +003815 | 1 |
| 555N.2 | Plemeniti mesing | 305 g | +003839 | 1 |
| 555N.3 | Mesing/beli | 305 g | +003877 | 1 |
| 555N.4 | Pozlaćeni mesing | 305 g | +003891 | 1 |

HL560N, HL560N.L Dovodna-, odvodna- i prelivna garnitura za kade

Podaci

| | |
|-------------------------|---|
| Protok | 0,67 l/s |
| Materijal | PP (Polipropilen), Izlaz PE (Polietilen) |
| Vidljivi delovi | Hromirani mesing |
| Priključak | 6/4" |
| Izlaz | DN40/50, horizontalno, kuglasti zglob: 280° zaokretan, 10° podesiv nagib |
| Priključak | intergrisan , 3/4" mogući priključak sa leve ili desne strane, opciono |
| Standard | EN 274 |
| Visina vodenog stuba | 50 mm |
| Dodatna informacija | Upravljanje zatvaranjem i otvaranjem odvodnog ventila preko hromiranog prelivnog dela, prelivnim crevom, dupli dihtung za odvodni otvor, sajila od nerđajućeg čelika (CrNi 18/10), mogućnost priključenja creva (kapljevinna) Ø 8 – 13 mm za kade sa debljinom zida maksi- malno 13 mm |

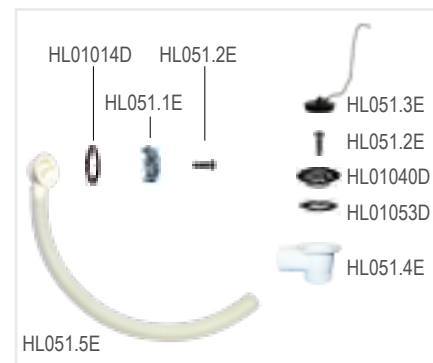
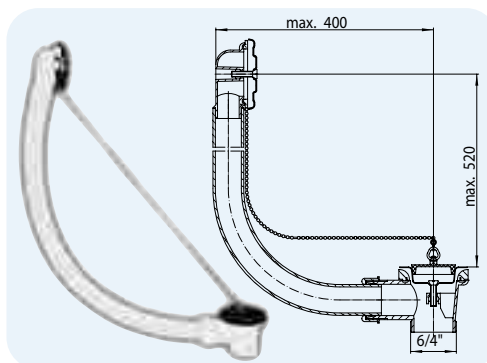


| HL-br. | Dimenzija | Dužina sajle | Težina | EAN | Kom./Pak. |
|--------|-----------|--------------|--------|---------|-----------|
| 560N | DN40/50 | 60 cm | 2340 g | +012428 | 1 |
| 560N.L | DN40/50 | 80 cm | 2345 g | +012503 | 1 |

HL51 Odvodna i prelivna garnitura sa kuglastim lančićem i čepom

Podaci

| | |
|----------------|-------------------------------|
| Protok | 0,92 l/s |
| Materijal | PP (Polipropilen) |
| Priključak | 6/4" |
| Izlaz | vertikalno 6/4" spoljni navoj |
| Standard | EN 274 |
| Preporučeno za | i za tuš-kade |

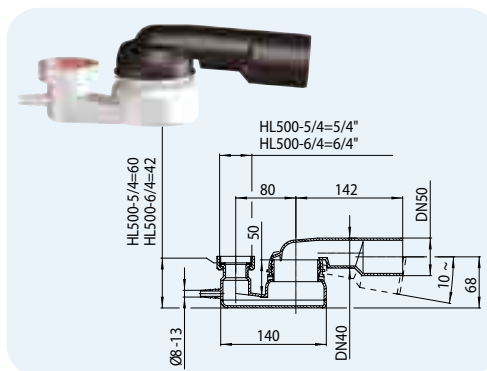


| HL-br. | Dimenzija | Težina | EAN | Kom./Pak. |
|--------|-----------|--------|---------|-----------|
| 51 | 6/4" | 290 g | +300518 | 1 |

HL500 Sifon za kadu sa kuglastim zglobovima

Podaci

| | |
|----------------------|--|
| Protok | 0,83 l/s |
| Materijal | PP (Polipropilen), Izlaz PE (Polietilen) |
| Priključak | 6/4" |
| Izlaz | DN40/50, horizontalno, kuglasti zglob: 280° zaokretan, 10° podesiv nagib |
| Standard | EN 274 |
| Visina vodenog stuba | 50 mm |
| Dodatna informacija | Mogućnost priključenja creva Ø 8 - 13 mm |

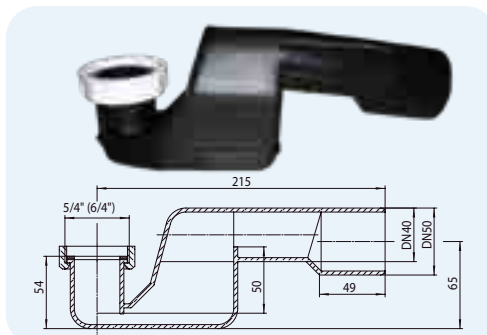


| HL-br. | Dimenzija | priključni navoj | Težina | EAN | Kom./Pak. |
|---------|----------------|------------------|--------|---------|-----------|
| 500-5/4 | DN40/50 x 5/4" | 5/4" | 90 g | +350056 | 10 |
| 500-6/4 | DN40/50 x 6/4" | 6/4" | 90 g | +350063 | 10 |

HL500N Sifon za kadu

Podaci

| | |
|----------------------|--|
| Protok | 0,52 l/s |
| Materijal | PE (Polietilen) |
| Priključak | 500N-5/4: Navoj 5/4" 500N-6/4: Navoj 6/4" |
| Izlaz | DN40/50, horizontalno |
| Standard | EN 274 |
| Visina vodenog stuba | 50 mm |
| Dodatna informacija | bez kuglastog zgloba |

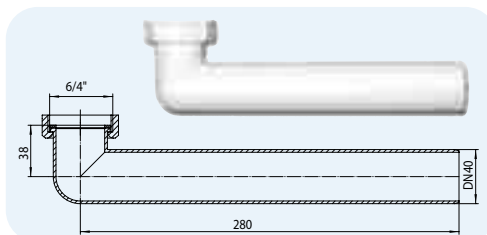


| HL-br. | Dimenzija | Težina | EAN | Kom./Pak. |
|----------|----------------|--------|---------|-----------|
| 500N-5/4 | DN40/50 x 5/4" | 80 g | +350155 | 10 |
| 500N-6/4 | DN40/50 x 6/4" | 80 g | +350162 | 10 |

HL16 Priključno koleno za kade

Podaci

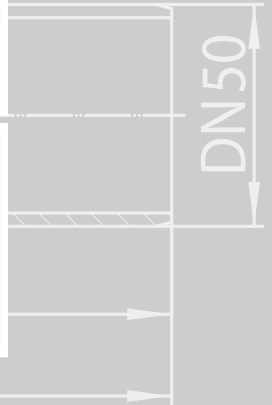
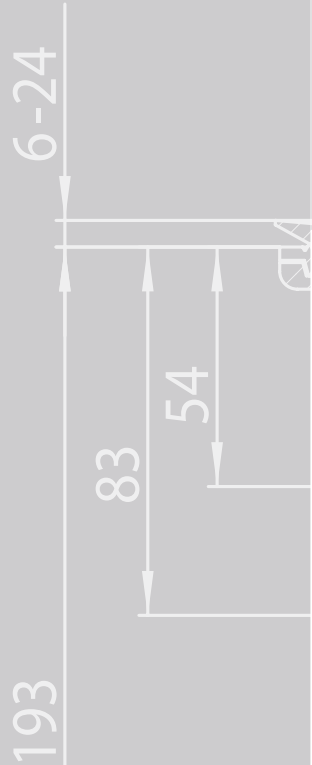
| | |
|------------|--------------------|
| Materijal | PP (Polipropilen) |
| Priključak | Navoj 6/4" |
| Izlaz | horizontalno, DN40 |
| Standard | EN 274 |



| HL-br. | Dimenzija | Težina | EAN | Kom./Pak. |
|--------|-------------|--------|---------|-----------|
| 16 | DN40 x 6/4" | 80 g | +300167 | 1 |



SIPHONS ABLÄUFE



HL Sifoni

4. Tuš-kade

4



HL Sifoni za tuš-kade

Osnovne informacije za projektovanje i izvođenje

HL za sve tuš kade na tržištu nudi odgovarajuće sifone. Za tačan odabir treba voditi računa o sledećim kriterijumima:

▲ **Prečnik odvodnog otvora**
Evropski standard EN274 razlikuje tuš-kade sa odvodnim otvorom Ø 52 mm, Ø 62 mm i Ø 90 mm. HL sifoni su prilagođeni prema standardu odvodnih otvora tuš-kade kao što su konus i debljina dihtung prostora. Za pouzdanu i sigurnu vezu između tuš-kade i sifona neophodna je visoko - kvalitetna izrada tuš-kade.

▲ **Protok**
Protoci kod sifona za tuš-kade su vrednosti koje su merene po standardnim uslovima. Kod odvodnih otvora Ø 52 mm i Ø 62 mm vodeni stub kod merenja protoka iznosi 120 mm, kod otvora Ø 90 mm samo 15 mm. Zbog niske izrade i ulazne visine u kadu, trend je sve više prema kadama odvodnog otvora Ø 90 mm. Podrazumeva se da kod projektovanja vodovodne instalacije dovod vode u kadu ne sme biti viši od protoka sifona.

Preporučujemo u svakom slučaju uračunati određenu rezervu.

▲ **Održavanje i čišćenje**
HL sifoni su tako izrađeni da se ne moraju u slučaju začepjenja demontirati, nego se jednostavnim vađenjem sifonskog umetka proces čišćenja znatno olakšava. Kod tuš-kada sa malim sifonskim otvorima i dalje je potrebno ugraditi revizioni otvor pri zagrađivanju kade koji treba biti dovoljno velik za eventualnu demontažu sifona i pristup odvodnoj cevi. To kod tuš-kada sa otvorom Ø 90 mm nije potrebno zato što je tu omogućen kompletan pristup odvodnoj cevi. Upozoravamo da se za otčepljavanje ne koristi vazduh pod pritiskom da ne bi došlo do odvajanja kliznih odvodnih i sifonskih spojeva.

▲ **Laka montaža**
HL za praktičnu montažu nudi proverene zaokretne i kuglaste zglobne priključke koji se jednostavno povezuju sa odvodnom instalacijom

▲ **Tuš-kade u ravni poda**
Ova vrsta kada se instalira direktno na ravnu košuljicu sa maksimalnom visinom praga od 2 cm, što se prema normi ÖNORM B 3407 smatra tušem „bez barijere“ i prema tome pristupačan licima sa invaliditetom.

Montaža ove vrste tuš-kada štedi vreme i samnjuje troškove, jer je sam proces izvođenja košuljice, hidroizolacije i instalacija kade pojednostavljen. Sad je moguće hidroizolaciju izvesti ispod tuš-kade bez prekida, što nije bio slučaj kada se koriste konvencionalni sifon (npr. HL520F). Upravo ovaj razlog je doveo do toga da je dizajniran novi proizvod HL570 FlexBox, kao kompletno sistemsko rešenje u procesu postavljanja kada u ravni poda. Detaljne informacije o proizvodu HL570 FlexBox pogledajte u nastavku ovog poglavlja.

Relevantni standardi

EN 274.....Odvodne garniture za sanitarne opreme

HL Sifoni za tuš-kade – Proizvodi – Pregled

Sifoni



| Proizvod | HL514 | HL514/SN | HL520F |
|----------|---|---|--|
| Opis | Sifon za tuš-kadu sa tanjirastim odvodnim ventilom | Sifon za tuš-kadu sa hromiranim poklopcem | Sifon za tuš-kade sa okretnim zglobom i hromiranim poklopcem |
| Funkcija | Za sifoniranje tuš-kade sa odvodnim otvorom Ø 52 mm | Za sifoniranje tuš-kade sa odvodnim otvorom Ø 52 mm, niska ugradna visina | Za sifoniranje tuš-kade sa odvodnim otvorom Ø 90 mm i velikim protokom |

Sifoni

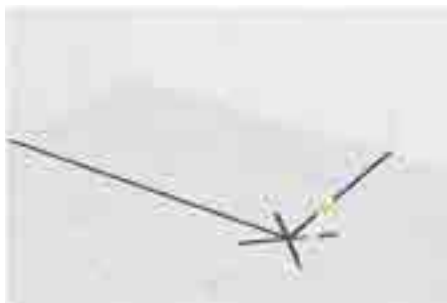


| Proizvod | HL511N | HL521 | HL570 |
|----------|--|---|--|
| Opis | Vertikalni sifon za tuš-kadu sa hromiranim poklopcem | Pitki sifon za tuš-kadu sa kuglastim zglobom i hromiranim poklopcem | Sifon za tuš-kadu u ravni poda |
| Funkcija | Za sifoniranje tuš-kade sa odvodnim otvorom Ø 90 mm | Za sifoniranje tuš-kade sa odvodnim otvorom Ø 90 mm | Sistemska rešenje za vodonepropustan spoj između hidroizolacije i tela slivnika. |

HL570 FlexBox - Instalacija



1. Izmeriti poziciju odvoda na tuš-kadi.



2. Obeležiti poziciju odvoda na betonskoj ploči.



3. Obeležiti poziciju za bušenje rupa.



4. Bušenje rupa.



5. Pričvrstiti telo odvoda za betonsku ploču pomoću vijaka i vinkli.



6. Priključiti telo slivnika na odvodnu instalaciju i podesiti nagib cevi.



7. Postaviti košuljicu bez nagiba.



8. Kada se košuljica stegne, odseci višak tela slivnika koji je iznad košuljice.



9. Umetnuti hidroizolacionu garnituru sa flex elementom u telo odovoda.



10. Naneti hidroizolacioni premaz u dva sloja u ceo tuš prostor, i spojiti sa hidroizolacionom garniturom po principu „sendvič“.



11. Maksimalno odstupanje flex elementa je 4cm (\pm 2cm od centra odvoda).



12. Postaviti odvodni ventil u odvodni otvor na kadi i čvrsto ga zavrtiti pomoću montažnog ključa. Zaptivka mora stajati čvrsto u svom ležištu.

HL570 FlexBox - Instalacija



13. Postaviti tuš-kadu na košuljicu.



14. Povući prsten flex elementa prema odvodnom ventilu.



15. Spojiti čvrsto prsten flex elementa i donji deo odvodnog ventila. Nakon spajanja dodatno proveriti da li je spoj vodonepropustan.



16. Naneti lepak za pločice.



17. Položiti pločice



18. Presek kroz podnu konstrukciju.



19. Ukloniti građevinsku zaštitu. Nakon toga umetnuti sifon i završni poklopac u odvodni ventil.



20. Gotovo!



HL Sifoni za tuš-kade – Proizvodi – Podaci

HL570 Instalacioni odvodni komplet za kade u ravni poda, sa poklopcem od nerđajućeg čelika

HL570.0 Instalacioni odvodni komplet za kade u ravni poda, bez poklopca

HL570.0-Plan Instalacioni odvodni komplet za kade u ravni poda sa ravnim ventilom, bez poklopca

Podaci

| | |
|-----------------------------|--|
| Protok | 0,5 l/s |
| Materijal | PP/TPE/Nerđajući čelik |
| Visina ugradnje | 80 - 200 mm (250 mm) |
| Vidljivi delovi | HL570: Poklopac Ø 113 mm, Nerđajući čelik, poliran HL570.0: Bez poklopca |
| Priključak | za odvodni otvor kada Ø 90 mm |
| Izlaz | DN40/50 horizontalno |
| Zatvarač neprijatnih mirisa | izmenjiv umetak sifona |
| Standard | EN 274 Prema ONORM B 3407 moguća ugradnja uz maksimalna prag do 2 cm |

Visina vodenog stuba

50 mm

Sadržano u isporuci

Telo odvoda sa građevinskom zaštitom, 3 vinkle sa vijcima, šablon za pozicioniranje odvoda, hidroizolaciona garnitura sa flex elementom (plavi), odvodni ventil sa ključem za montaži i umetak sifona.

Dodatne informacije

Telo odvoda je postavljeno u košuljicu i povezano sa hidroizolacijom pomoću hidroizolacione garniture. Tuš-kada koja leži na hidroizolaciji, čvrsto i vodonepropusno je spojena na telo odvoda pomoću flex elementa i odvodnog ventila. Flex element omogućava da se bočna odstupanja od 4cm (± 2cm od centra odvoda) između tela odvoda i odvoda na tuš-kadi mogu apsorbovati bez ikakvih problem.

Ispitana zvučna izolacija!

Izveštaj o ispitivanju, www.hl.at

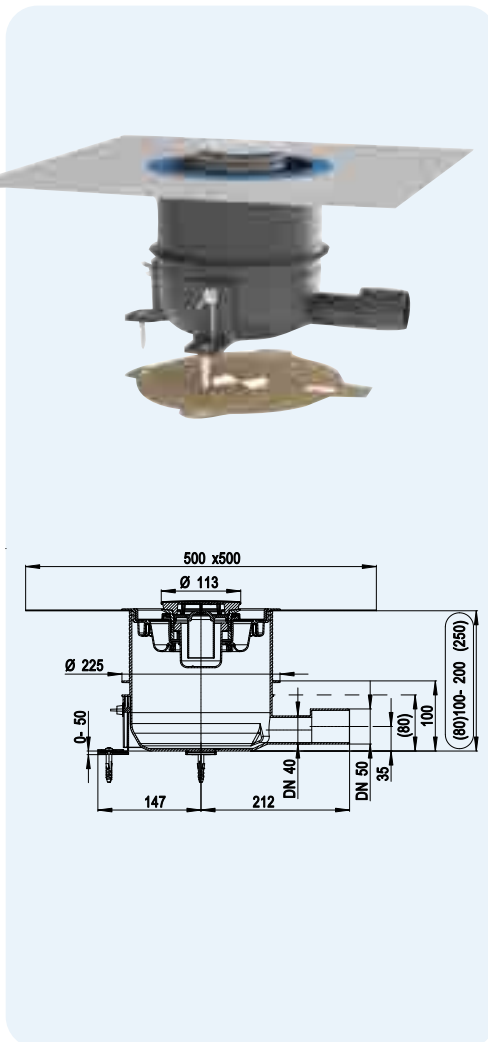
Preporučeno za

Tuš-kade u ravni poda od čelika, kamena, akrila,...sa odvodnim otvorom Ø 90 mm

Accessories

Proverite kompatibilnost sa izabranom tuš kadom (više informacija potražite na www.hl.at)

Navojni ventil HL0570.1E-Plan za tuš-kade koje nisu u skladu sa standardom EN251, kada je u pitanju geometrija odvodnog ventila.



| HL-br. | Dimenzija | Poklopac | Težina | EAN | Kom./Pak. |
|------------|-----------|---------------------|--------|---------|-----------|
| 570 | DN40/50 | Nerđajući čelik V2A | 1329 g | +049998 | 1 |
| 570.0 | DN40/50 | - | 1240 g | +050017 | 1 |
| 570.0-Plan | DN40/50 | - | 1300 g | +051823 | 1 |



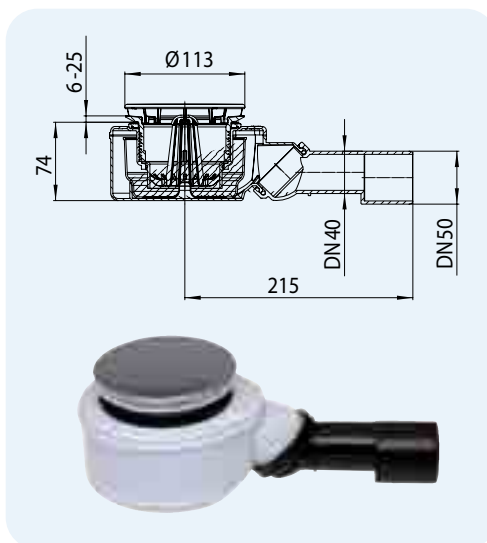
HL0570.1E-Plan



HL520F Sifon za tuš-kadu za odbodni otvor Ø 90 mm, okretni priključak DN40/50

Podaci

| | |
|-----------------------------|---|
| Protok | 0,90 l/s |
| Materijal | PP/PE |
| Vidljivi delovi | Poklopac Ø 112 mm, polirani INOX |
| Priključak | za odvodni otvor kada Ø 90 mm |
| Izlaz | od horizontalno do vertikalno podesiv DN40/50 |
| Zatvarač neprijatnih mirisa | izmenjiv |
| Standard | EN274 |
| Visina vodenog stuba | 50 mm |
| Dodatno sadržano u isporuci | Hvatač kose, privremena građevinska zaštita ujedno ključ za montažu |
| Dodatna informacija | Ugradna visina 83 mm! |



| HL-br. | Dimenzija | Poklopac | Protok | Visina | Težina | EAN | Kom./Pak. |
|--------|-----------|----------|---------|--------|--------|---------|-----------|
| 520F | DN40/50 | INOX | 0,6 l/s | 74 mm | 530 g | +037452 | 1 |
| 520F.0 | DN40/50 | - | 0,6 l/s | 74 mm | 390 g | +037476 | 1 |
| 520 | DN50 | INOX | 0,9 l/s | 83 mm | 530 g | +031122 | 1 |

HL522... INOX-poklopci u boji za HL520-, HL570- i HL522-seriju

Podaci

| | |
|-----------|---|
| Ø | 112 mm |
| Materijal | HL522.1: Polirani INOX HL522.11: Pozlaćeni mesing HL522.2: Plemeniti mesing HL522.3: INOX, belo obojen HL522N.1: Hromirana plastika |

HL522.1



HL522.11



HL522.2



HL522.3

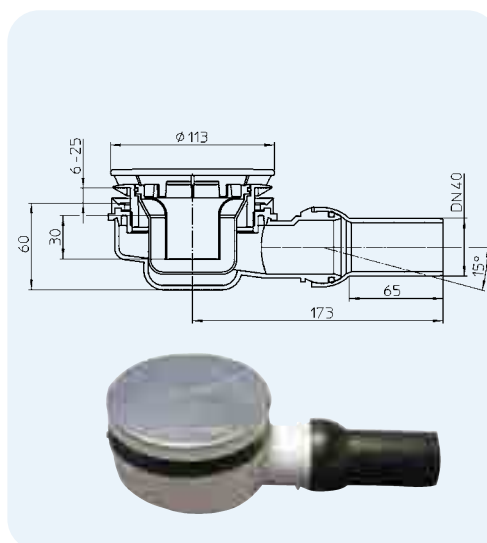


| HL-br. | Boja | Težina | EAN | Kom./Pak. |
|--------|------------------|--------|----------|-----------|
| 522.1 | INOX | 139 g | +008902 | 1 |
| 522.11 | Pozlaćeni mesing | 139 g | +008926 | 1 |
| 522.2 | Plemeniti mesing | 139 g | +008940 | 1 |
| 522.3 | Belo | 139 g | + 008964 | 1 |

HL521 Plitki sifon za tuš-kadu DN 40 sa kuglastim zglobom za odvodni otvor Ø 90 mm

Podaci

| | |
|----------------------|------------------------------------|
| Protok | 0,42 l/s |
| Materijal | PP/PE |
| Vidljivi delovi | INOX-poklopac |
| Priključak | za odvodne otvore Ø 90 mm |
| Izlaz | podesivi kugla zglob 0-15° DN40 |
| Sifon | zamenjiv |
| Standard | EN274 |
| Visina vodenog stuba | 30 mm |
| Dodatna informacija | Ugradna visina 60 mm! |

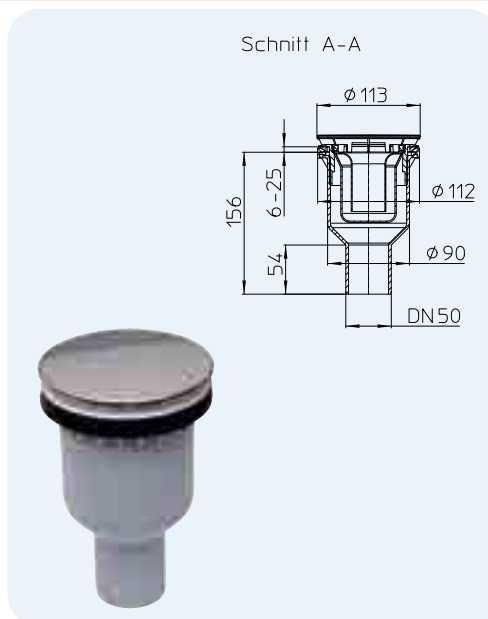


| HL-br. | Dimenzija | Težina | EAN |
|--------|-----------|--------|---------|
| HL521 | DN40 | 410 g | +033263 |

HL511N Vertikalni sifon za tuš-kadu sa odvodnim otvorom Ø 90 mm

Podaci

| | |
|-----------------------------|---|
| Protok | 0,53 l/s |
| Materijal | PP |
| Vidljivi delovi | Poklopac Ø 113 mm, polirani INOX |
| Priključak | za odvodni otvor Ø 90 mm |
| Izlaz | DN50 vertikalni |
| Zatvarač neprijatnih mirisa | izmenjiv |
| Standard | EN274 |
| Visina vodenog stuba | 50 mm |
| Dodatna informacija | Hvatač kose, privremena građevinska Centrični vertikalni izlaz |

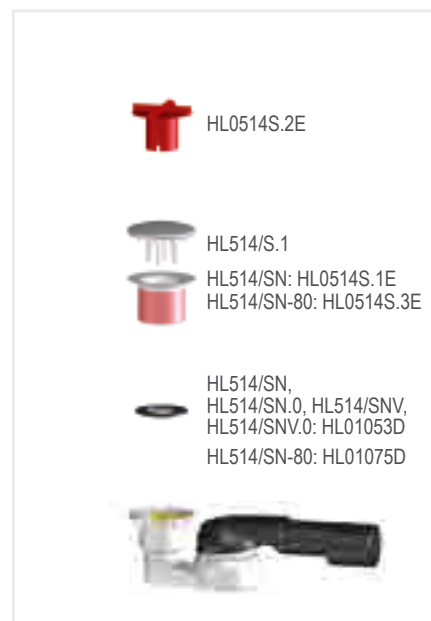
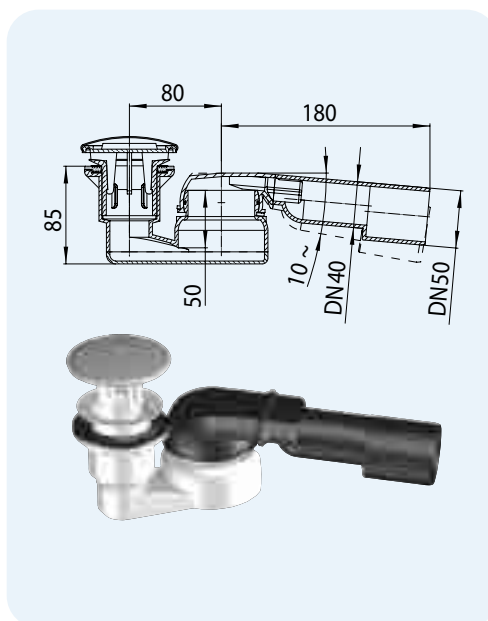


| HL-br. | Dimenzija | Poklopac | Težina | EAN | Kom./Pak. |
|--------|-----------|----------|--------|---------|-----------|
| HL511N | DN50 | INOX | 300 g | +034895 | 1 |

HL514/SN... Sifon za tuš-kadu 6/4" sa kuglastim zglobovima, (Poklopcem uz mogućnost priključka cevi)

Podaci

| | |
|----------------------|---|
| Protok | HL514/SN, HL514/SN-80, HL514/SNV: 0,48 l/s HL514/SN.0, HL514/SNV.0: 0,48 l/s |
| Materijal | PP (Polipropilen) Izlaz PE (Polietilen) (Polietilen) |
| Vidljivi delovi | HL514/SN: Poklopac INOX Ø 86 mm, HL514/SN.0, HL514/SNV.0: bez poklopca, kao pribor u različitim bojama |
| Priključak | HL514/SN, HL514/SNV, HL514/SN.0, HL514/SNV.0: za odvodni otvor Ø 52 mm HL514/SN-80: odvodni ventil Ø 80 mm za odvodne otvore Ø 62 mm |
| Izlaz | horizontalno, kuglasti zglob: 280° okretan, 10° podesiv nagib, DN 40/50 |
| priključak creva | HL514/SNV, HL514/SNV.0: mogućnost priključka 8 - 13 mm |
| Standard | EN274 |
| Visina vodenog stuba | 50 mm |







| HL-br. | Dimenzija | Poklopac | priključak creva | Težina | EAN | Kom./Pak. |
|-----------|-----------|----------|------------------|--------|---------|-----------|
| 514/SN | DN40/50 | INOX | - | 330 g | +004751 | 10 |
| 514/SN-80 | DN40/50 | INOX | - | 335 g | +004775 | 1 |
| 514/SN.0 | DN40/50 | - | - | 235 g | +004799 | 10 |
| 514/SNV | DN40/50 | INOX | 8 - 13 mm | 330 g | +004911 | 10 |
| 514/SNV.0 | DN40/50 | - | 8 - 13 mm | 235 g | +010776 | 10 |

HL514/S... INOX-poklopci u boji za HL514/SN i HL514/SNV

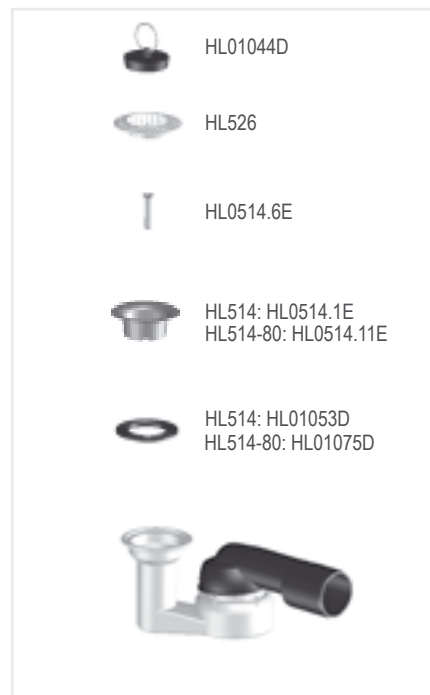
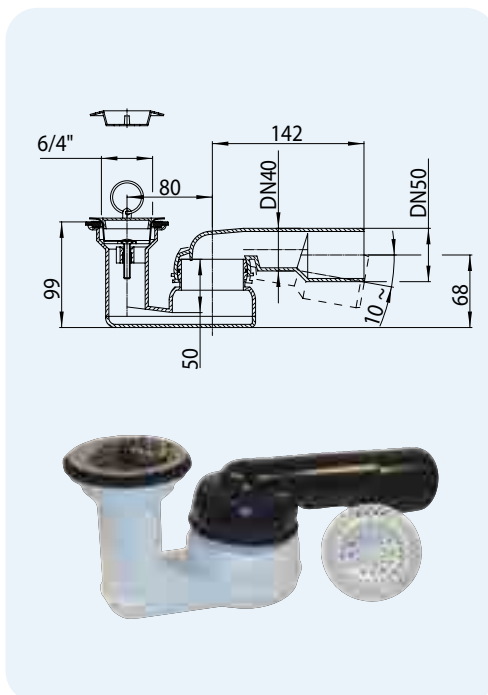
Podaci

| | |
|-----------|--|
| Ø | 86 mm |
| Materijal | HL514/S.1: INOX HL514/S.11: Pozlaćeni mesing HL514/S.2: Plemeniti mesing HL514/S.3: INOX, belo obojen |

| HL514/S.1 | HL514/S.11 | HL514/S.2 | HL514/S.3 | |
|---|--|---|---|-----------|
|  |  |  |  | |
| HL-br. | Boja | Težina | EAN | Kom./Pak. |
| 514/S.1 | INOX | 95 g | +405138 | 1 |
| 514/S.11 | Pozlaćeni mesing | 95 g | +425136 | 1 |
| 514/S.2 | Plemeniti mesing | 95 g | +425143 | 1 |
| 514/S.3 | Belo | 95 g | + 525140 | 1 |

HL514 Sifon za tuš-kadu 6/4" sa kuglastim zglobom i čepom
Podaci

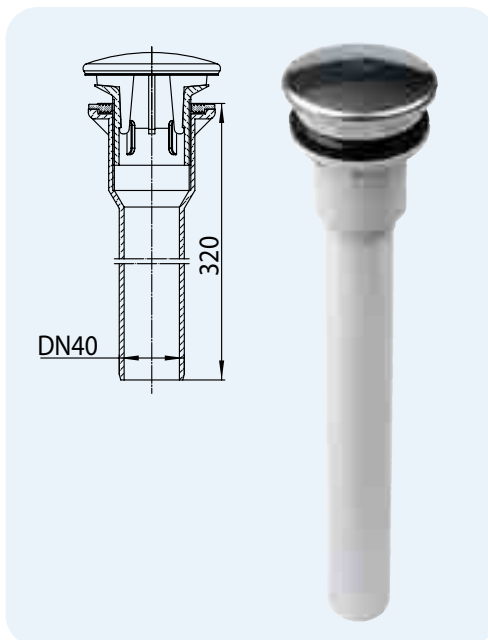
| | |
|--------------------------------|--|
| Protok | 0,58 l/s |
| Materijal | PP (Polipropilen), Izlaz PE (Polietilen) (Polietilen) |
| Vidljivi delovi | INOX |
| Priključak | HL514: Ventilni tanjir 6/4" za odvodne otvore 52 mm, HL514-80: Odvodni ventil Ø 80 mm za odvodne otvore Ø 62 mm |
| Izlaz | horizontalno, kuglasti zglob: 280° okretan, 10° podesiv nagib HL514, HL514-80: DN 40/50 |
| priključak creva | - |
| Standard | EN274 |
| Visina vodenog stuba | 50 mm |
| Dodatno sadržano u isporuci | Odvodni čep i hvatač kose 6/4" |



| HL-br. | Dimenzija | Težina | EAN | Kom./Pak. |
|--------|-----------|--------|---------|-----------|
| 514 | DN40/50 | 275 g | +305148 | 10 |
| 514-80 | DN40/50 | 260 g | +514809 | 1 |

HL513/S Vertikalni priključak tuš-kade 6/4"
Podaci

| | |
|------------------------|--|
| Protok | 0,75 l/s |
| Materijal | PP (Polipropilen) |
| Vidljivi delovi | Poklopac INOX Ø 86 mm |
| Priključak | Odvodni tanjir 6/4" za odvodne otvore Ø 52 mm |
| Izlaz | vertikalni DN40 |
| Standard | EN274 |
| Dodatna informacija | bez sifona |



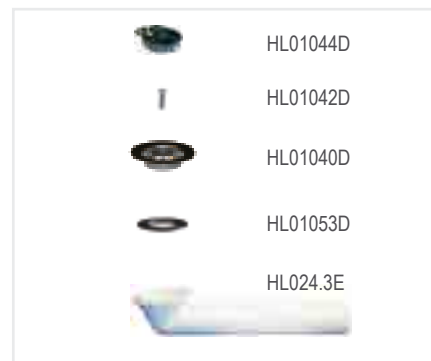
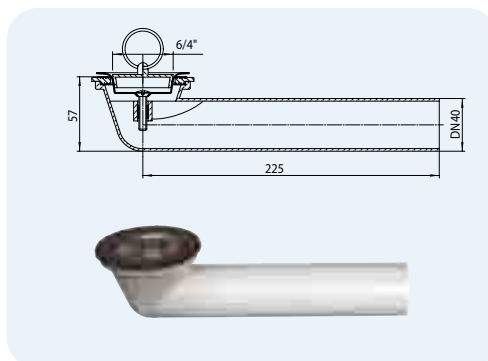
| HL-br. | Dimenzija | Poklopac | Težina | EAN | Kom./Pak. |
|---------|-----------|----------|--------|---------|-----------|
| 513/S | DN40 | INOX | 420 g | +513000 | 1 |
| 513/S.0 | DN40 | - | 325 g | +513017 | 1 |

HL Sifoni za tuš-kade – Proizvodi – Pribor

HL16.1 Priključno koleno za tuš-kadu

Podaci

| | |
|------------|------------------------|
| Materijal | PP (Polipropilen) |
| Priključak | Odvodni ventil 6/4" |
| Izlaz | horizontalno, DN 40/50 |



| HL-br. | Dimenzija | Težina | EAN | Kom./Pak. |
|--------|-----------|--------|---------|-----------|
| 16.1 | DN40 | 150 g | +301614 | 1 |

HL515, HL515/S, HL517 Prelivna plexi-cev

Podaci

| | |
|---------------------|---|
| Materijal | Polikarbonat |
| Dimenzija | HL515, HL515/S: h = 100 mm HL517: h = 105 mm |
| Dodatna informacija | HL515: za HL514 i HL80.2(H) HL515/S: za HL514/SN(V) i HL513/S HL517: za HL520- i HL522-Seriju Po potrebi se prelivne cevi mogu poručiti u različitim visinama! |

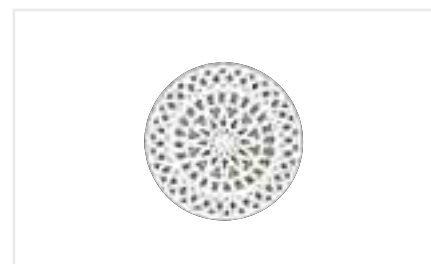
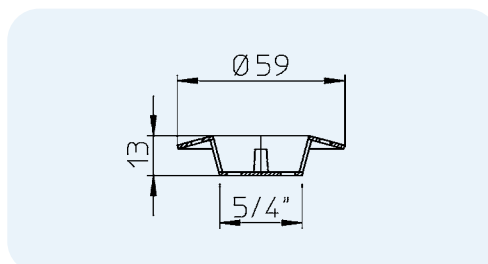


| HL-br. | Dimenzija | Težina | EAN | Kom./Pak. |
|--------|------------|--------|---------|-----------|
| 515 | h = 100 mm | 42 g | +305155 | 1 |
| 515/S | h = 100 mm | 42 g | +315154 | 1 |
| 517 | h = 105 mm | 87 g | +008810 | 1 |

HL525, HL526 Hvatač kose

Podaci

| | |
|-----------|----------------------------|
| Materijal | PE (Polietilen) |
| Dimenzija | HL525: 5/4" HL526: 6/4" |



| HL-br. | Dimenzija | Težina | EAN | Kom./Pak. |
|--------|-----------|--------|---------|-----------|
| 525 | 5/4" | 12 g | +305254 | 1 |
| 526 | 6/4" | 12 g | +305261 | 1 |



SIPHONS ABLÄUFE

503 x 303
380 x 180
304 x 104



33

71,5

108

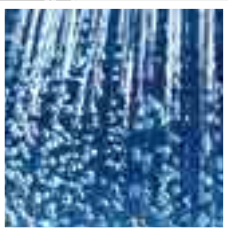
133

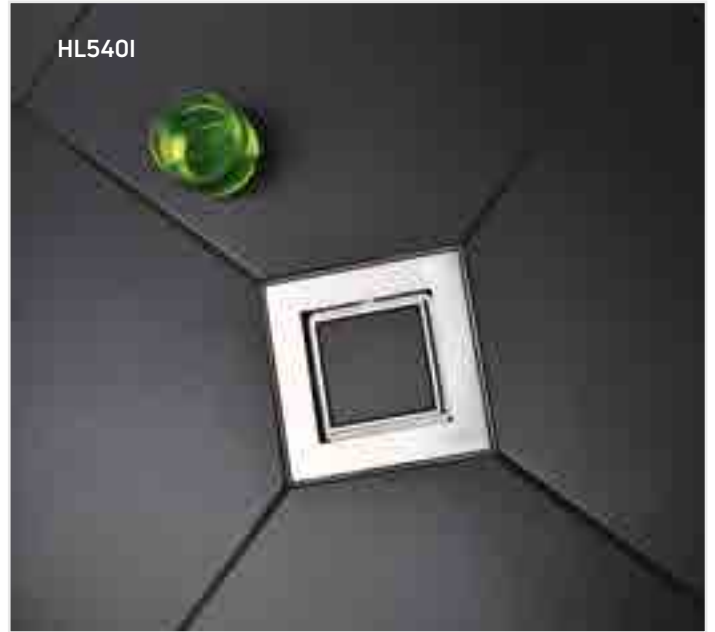


HL Sistemiska rešenja

5. Podoravni tuševi

5





HL Sistemska rešenja za podoravne tuševe

Osnovne informacije za projektovanje i izvođenje

Podoravni popločani tuš prostori veoma su popularni kod investitora i krajnjih korisnika. Prednosti su očigledne: Optički i stvarno veći prostor tuša kao i prostorije, mogućnost individualnog oblikovanja tuš prostora sa različitim odvodnim sistemima.

Ispostavilo se da je u gradnji razlika između teorije i prakse veća nego što se predpostavljalo. Zbog nedovoljnog savetovanja investitora, ali i zbog neorganizacije zanatskih radova, zidara, instalatera, keramičara, često krajnji rezultat radova donosi razočarenje i nezadovoljstvo krajnjem korisniku. Kako bi smo se tome suprotstavili, želimo u nastavku naglasiti važne tačke na koje treba, kod projektovanja i izvođenja, posebno obratiti pažnju.

▲ Korisna visina podne konstrukcije

Kod sanacije se instalater često susreće sa niskim podnim konstrukcijama za koje su neophodna niska odvodna rešenja. Takođe treba uzeti u obzir da kod podoravnih tuševa izrada pada na pločicama mora iznositi minimalno 2% kako bi oticanje vode sa tih prostora bilo bezbedno!

▲ Odvodni učinak

Protok armature mora biti usklađen sa odvodnim učinkom odvoda (protok armature + 20% = minimalni protok odvoda). Protok podnih slivnika u skladu sa EN 1253-2 ispituje se sa vodenim stubom od 20mm iznad ulivne rešetke.

▲ Hidroizolacija

Podoravni popločani tuševi se smatraju kao najopterećeniji prostori od vlage (po ÖNORM B 2207 stepen opterećenja W4). Pažnja: Cementna fuge između pločica se ne smatra dihtungom. Iz tog razloga neophodno je hidroizolovati površinu ispod pločica odnosno lepka za pločice, takozvana alternativna hidroizolacija. Slaba mesta prilikom izolovana su prelazi između slivnika i hidroizolacije koja se nanosi najčešće u tečnom stanju na cementnu košuljicu. Kvalitetni proizvodi (slivnici) opremljeni su sa odgovarajućim prihvata za hidroizolacije. HL odvodna rešenja takođe omogućavaju oticanje sekundarnoj vodi (voda ispod pločica) u slivnik.

▲ Sifoniranje

Prema standardu EN 12056-2 sifoni moraju biti postavljeni unutar zgrada. Svaki sifon mora imati vodenu zaptivku od najmanje

▲ Izbor sistema odvodnje:

Tačkasta odvodnja



▲ Prednosti tačkaste odvodnje:

Ne postojanje klina na prelazu mokre i suve podne površine rezultirajući padom, koji nastaje kod linearne odvodnje. Mala površina slivnika omogućava lako i jednostavno čišćenje i održavanje. Kombinacija tačkaste odvodnje sa malim dimenzijama pločica i dijagonalno postavljanje može se idealno uklopiti. Pozicija slivnika se može individualno izabrati i na sliku pločica prilagoditi.

Linijaska odvodnja



▲ Prednosti linijske odvodnje:

Jednostavno izvođenje pada zbog naglona samo u jedan pravac. Korišćenje velikih formata pločica idealno je za postavljanje takvih površina. Preporučujemo pozicioniranje tuš-kanalice uz zid ili blizu zida kako nebi kanalice bila u prostoru stajanja prilikom tuširanja, osim toga sa tim pozicioniranjem tuš-kanalice sprečavamo prelivanje vode u suvi prostor kupatila.

5 cm visine vodenog stuba kako bi se sprečio prodor neprijatnih mirisa u prostoriju zgrade. U slučaju vakuma u odvodnom sistemu, 5 cm vodenog stuba sprečavaju izvlačenje vode iz sifona. Kada imamo slučaj niže podne konstrukcije visina vodenog stuba u sifonu može biti manja od 5 cm, ako je sifon opremljen dodatnom mehaničkom zaštitom (hibridni sifon). Za ovaj slučaj HL odvodni sistemi za tuševe su opremljeni dokazanim PrimusBLUE sistemom sifoniranja. PrimusBLUE je kombinovani hidro-mehanički hibridni sifon koji obezbeđuje apsolutnu nepropusnost neprijatnih mirisa i još veća sigurnost od izvlačenja vode iz sifona prilikom stvaranja vakuma u odvodnom sistemu. Nepropusnost neprijatnih mirisa pri nadpritisku do +800 Paskala i pri podpritisku do -400 Paskala. PrimusBLUE nudi veću sigurnost u poređenju sa konvencionalnim sifonima sa vodenim stubom od 50 mm. Još jedna prednost sifona PrimusBLUE je funkcija nepropusnosti povratnog toka do pritiska od 0,5 mWs. Povratni tok otpadnih voda u slučaju nestručno položenih odvodnih cevi, npr. kod ispiranje iz kade ili bazena je efikasno sprečeno prodiranje vode na rešetku slivnika.

▲ Plovak u obliku zvona je deo klasičnog sifona, ukoliko nestane vode u sifonu plovak se spusti na odvodni otvor i zatvori prolaz neprijatnim mirisima iz kanalizacione cevi u prostoriju (kupatilo, kuhinju,...). Za bezbedno oticanje vode potrebno je obezbediti dovoljno ventiliranje u odvodnim cevima. Ukoliko postoje odvodna mesta udaljena više od 4m od vertikale potrebno je po EN 12056-2 dozračivanje odvodne instalacije. Najekonomičnije rešenje u tim slučajevima je ugradnja dozračnog ventila (ventilacona glava) na primer HL905.

▲ Dizajn

Zavisno od boje, veličine i načina postavljanja pločica HL nudi različite vidljive elemente, odgovarajući svakom ukusu. Zbog toga što su naknadne izmene uslovno moguće, potrebno je krajnjem kupca ili korisnika o mogućnostima vidljivih delova na vreme informisati.

HL Podoravni tuševi - Primeri ugradnje

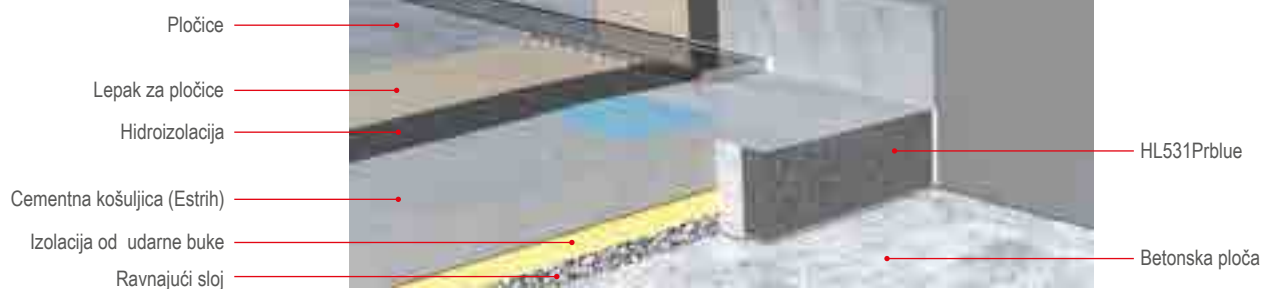
HL053S Tuš-kanalica



HL053WS „Wall“ Tuš-kanalica



HL531Prblue Tuš-kanalica „Primus Blue“



HL Podoravni tuševi - Primeri ugradnje

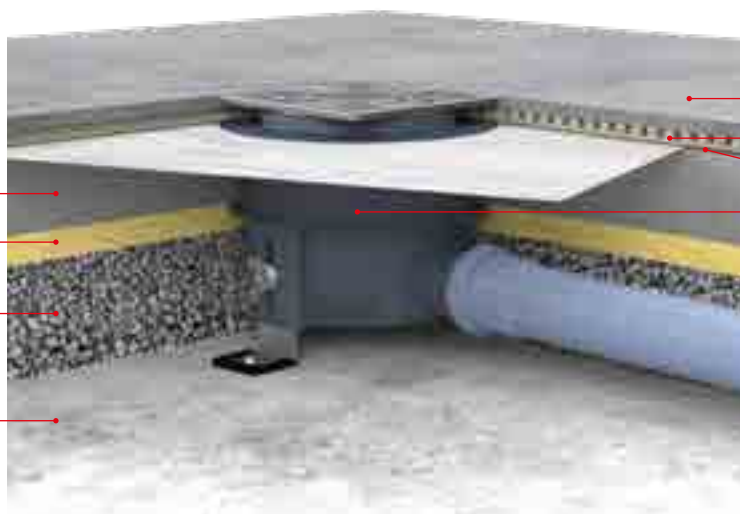
HL540/541 „Primus Drain / Primus blue“ Tuš-slivnik

Cementna košuljica (Estrih)

Izolacija od udarne buke

Ravnajući sloj

Betonska ploča



Pločice

Lepak za pločice

Hidroizolacija

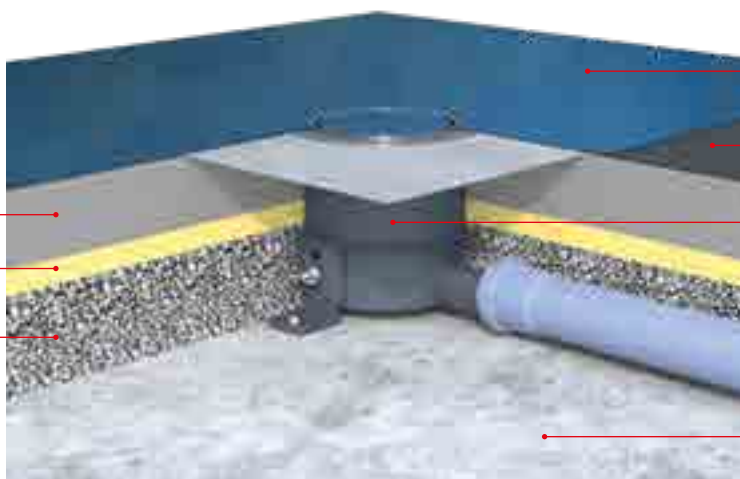
HL540

HL542Prblue „Primus Drain / Primus blue“ Tuš-slivnik

Cementna košuljica (Estrih)

Izolacija od udarne buke

Ravnajući sloj



Dekoratívni podni
premaz

Hidroizolacija

HL542Prblue

Betonska ploča

HL310KH-3020 „Primus Drain / Primus blue“ Tuš-slivnik

Pločice

Lepak za pločice

Hidroizolacija

Cementna košuljica (Estrih)

Izolacija od udarne buke

Bitumenska hidroizolacija

Betonska ploča



HL3020

HL83.M

HL85N-3020

HL310KH

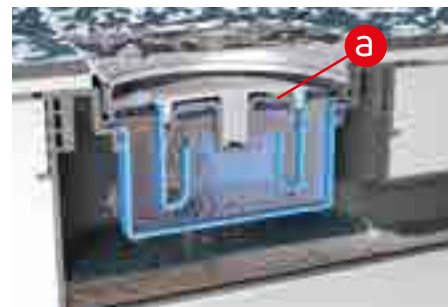
Primus **blue** sifonski umetak - Funkcionisanje



„Primus **blue**“ – novi hibridni sifonski umetak za tuševe i podne slivnike – funkcioniše mehanički i hidraulički. Sprečava neprijatne mirise u slučaju velikog podpritiska i nadpritiska, ili u slučaju kada voda ispari iz sifona.



Voda prilikom prolaska kroz sifon otvara (podiže) ventil.



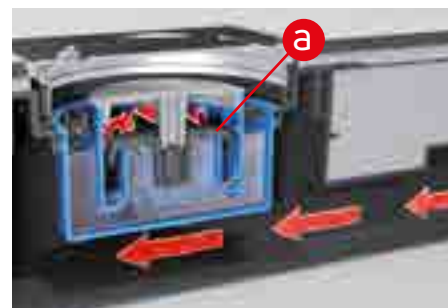
Kada je ventil otvoren, voda slobodno prolazi kroz sifon kao kod običnog sifona



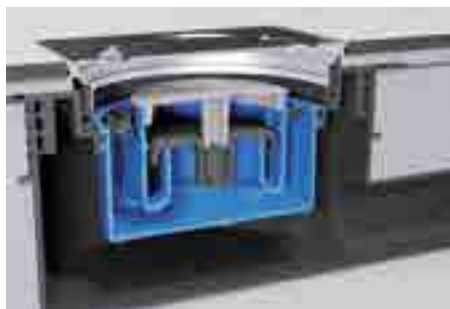
Kada voda prestane doticati, ventil se zatvara i voda ostaje u sifonu.



Kod podpritiska u kanizacionom sistemu: težina ventila zajedno sa vodom u sifonu sprečava povlačenje (isisavanje) vode iz sifona.



Kod nadpritiska u kanizacionom sistemu: ventil naleže na kućište ventila tako da neprijatni mirisi nemogu ući u prostoriju. Dodatna prednost je da sifonski umetak sprečava povrat vode iz kanalizacije kroz sifon



U slučaju da voda u sifonu ispari (npr. kod podnog grejanja), mehanički ventil ne dozvoljava neprijatnim mirisima da prodru u prostoriju.

Primus blue



HL Podoravni tuševi - Uputstvo za montažu HL540/541



1. Odrediti poziciju slivnika, montažni šablon postaviti u pravcu odvodne cevi i obeležiti pozicije za bušenje rupa.



2. Na obeleženom mestu izbušiti rupe u betonskoj ploči.



3. Uz pomoć vijaka za postavljanje pričvrstiti slivnik na betonsku konstrukciju, i sa odvodnom instalacijom spojiti.



4. Odvodnu cev postaviti u padu i vinke dotegnuti.



5. Cementnu košuljicu u tuš-prostoru izvesti sa minimalnim padom od 2%.



6. Cevni deo slivnika koji je ostao iznad površine cementne košuljice, potrebno je skratiti ravno sa površinom cementne košuljice.



7. Dichtung manžetnu u slivnik postaviti, privremenu građevinsku zaštitu okrenuti i ponovo u slivnik umetnuti.



8. Naneti hidroizolacioni premaz u potpunom tuš-prostoru i sve prelaze osigurati sa dihtung trakama zbog premoščavanja eventualnog nastanka pukotina. Dichtung manžetnu obostrano premazati i spojiti sa hidroizolacijom.



9. Završni okvir sa građevinskom zaštitom postaviti u slivnik, u koliko je potrebno nastavak okvira skratiti na potrebnu visinu.



10. Završni okvir (okretanjem 360°) prilagoditi na sliku pločica.



11. Građevinsku zaštitu ukloniti i INOX-rešetku postaviti.



12. Gotovo

HL Podoravni puševi - Uputstvo za montažu HL542Prblue



1. Odrediti poziciju slivnika, montažni šablon postaviti u pravcu odvodne cevi i obeležiti pozicije za bušenje rupa.



2. Izbušiti rupe na obeleženom mestu i uz pomoć vijaka za postavljanje pričvrstiti slivnik na betonsku konstrukciju, i sa odvodnom instalacijom spojiti.



3. Odvodnu cev postaviti u padu i vinkle dotegnuti.



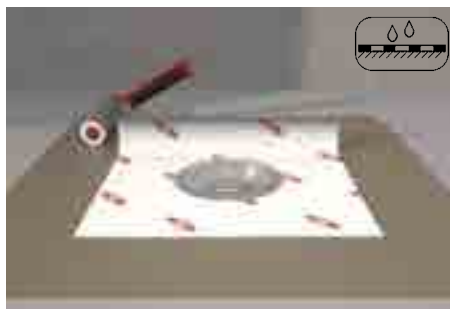
4. Cementnu košuljicu u tuš-prostoru izvesti sa minimalnim padom od 2%.



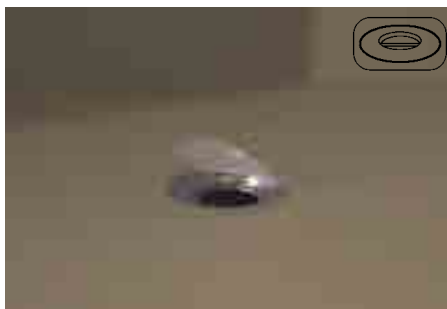
5. Cevni deo slivnika koji je ostao iznad površine cementne košuljice, potrebno je skratiti ravno sa površinom cementne košuljice.



6. Hidroizolacionu garnituru u slivnik postaviti



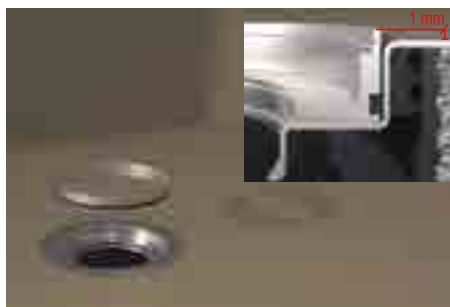
7. Naneti hidroizolacioni premaz u potpunom tuš-prostoru i sve prelaze osigurati sa dihtung trakama zbog premošćavanja eventualnog nastanka pukotina. Dihtung manžetnu obostrano premazati i spojiti sa hidroizolacijom.



8. Ukloniti građevinsku zaštitu (najlon)



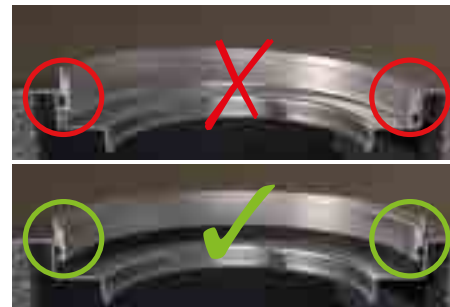
9. Pozicija dihtovanja hidroizolacione garniture i tela slivnika.



10. Postaviti okvir od nerđajućeg čelika u slivnik.



11. Po potrebi dodati produžni prsten (tri prstena od 1mm, 2mm i 3mm), u odnosu na debljinu završnog sloja dekorativnog premaza.



12. Postavljanje produžnih prstenova je obavezno, da nebi došlo do krivljenja prstena kada se radovi završe.

HL Podoravni puševi - Uputstvo za montažu HL542Prblue



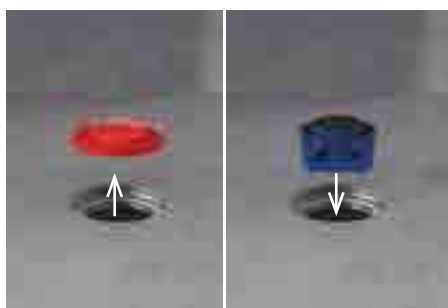
13. Postaviti građevinsku zaštitu



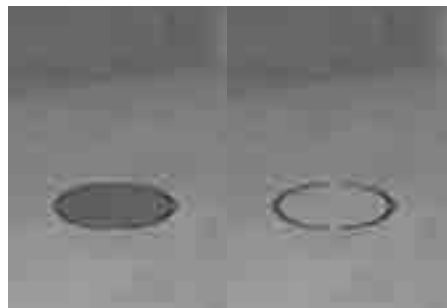
14. Nanošenje završnog dekorativnog sloja u tuš prostoru.



15. Konačna pozicija slivnika u slojevima konstrukcije.
Ne zaboravi test curenja.



16. Ukloniti građevinsku zaštitu i umetnuti hibridni sifon „Primus Blue“



17. Postaviti završnu rešetku



HL Podoravni tuševi – Proizvodi – Podaci

HL50F.0 INOX-tuš-kanalica za ugradnju u površinu UGRADNA VISINA 110 MM !

Podaci

Protok 600 – 1300 mm dužina = 0,8 l/s
1400 – 2100 mm dužina = 1,4 l/s

Materijal INOX 1.4301/PP (Polipropilen)

Izlaz DN50 kuglasti priključak

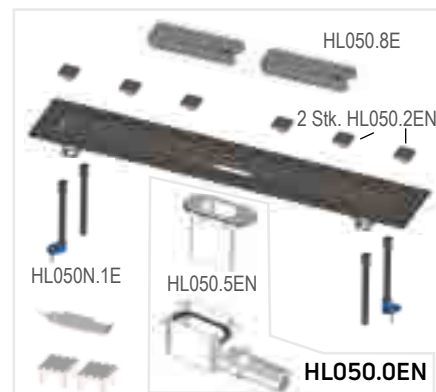
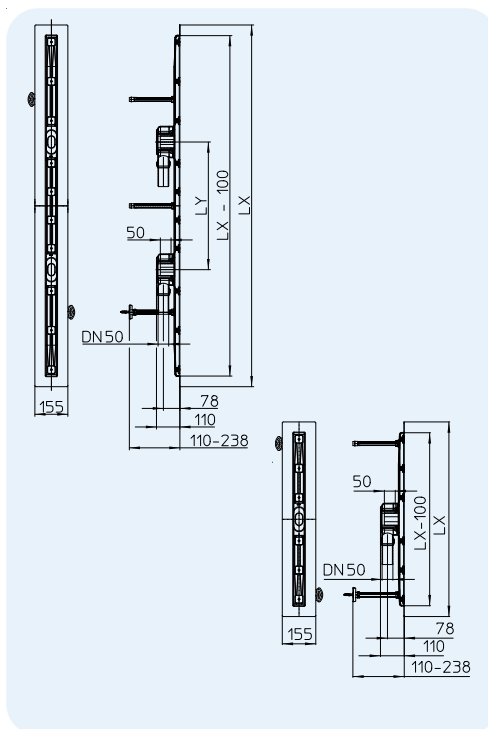
visina prozoda 110 mm

Standard EN 1253

Visina vodenog stuba 50 mm

Dodatna informacija sifonski umetak se može izvaditi za čišćenje, sa okolnom 5 cm širokom peskiranom prirubnicom za sigurno povezivanje sa hidroizolacijom, izvedba bez okvira omogućava individualan završetak pločice nezavisno od debljine pločica i drenažu vode na hidroizolaciji

Dodatno sadržano u isporuci Zvučno izolovane nožice za tačno podešavanje visine kanalice, dva šablona za tačan završetak pločice do kanalice, dve kleme za izradu završne lajsne oko kanalice



Ukoliko se koriste keramičke pločice, preporučujemo korišćenje završnih profila za pločice, kako bi se mogao izvesti precizan završetak do kanalice.

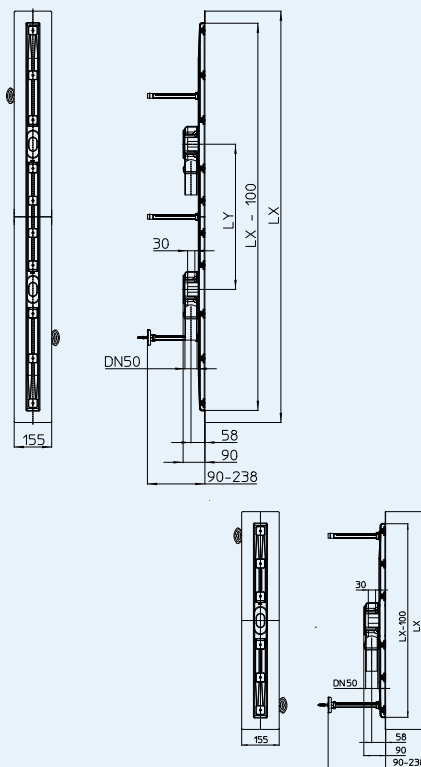
| HL-br. | Materijal | Dimenzija | Dužina LX | Dužina LY | Protok | Težina | EAN | Kom./Pak. |
|---------------|-----------|-----------|-----------|-----------|--------|--------|---------|-----------|
| HL50F.0/60 | INOX | DN50 | 600 mm | | 0,8l/s | 2261 g | +024599 | 1 |
| HL50F.0/70 | INOX | DN50 | 700 mm | | 0,8l/s | 2488 g | +024612 | 1 |
| HL50F.0/80 | INOX | DN50 | 800 mm | | 0,8l/s | 2729 g | +024636 | 1 |
| HL50F.0/90 | INOX | DN50 | 900 mm | | 0,8l/s | 2937 g | +024650 | 1 |
| HL50F.0/90.2 | INOX | 2 x DN50 | 900 mm | 200 mm | 1,4l/s | 3194 g | +032433 | 1 |
| HL50F.0/100 | INOX | DN50 | 1000 mm | | 0,8l/s | 3224 g | +024674 | 1 |
| HL50F.0/100.2 | INOX | 2 x DN50 | 1000 mm | 300 mm | 1,4l/s | 3480 g | +032440 | 1 |
| HL50F.0/110 | INOX | DN50 | 1100 mm | | 0,8l/s | 3525 g | +024698 | 1 |
| HL50F.0/110.2 | INOX | 2 x DN50 | 1100 mm | 300 mm | 1,4l/s | 3782 g | +032457 | 1 |
| HL50F.0/120 | INOX | DN50 | 1200 mm | | 0,8l/s | 3760 g | +024711 | 1 |
| HL50F.0/120.2 | INOX | 2 x DN50 | 1200 mm | 400 mm | 1,4l/s | 4017 g | +032464 | 1 |
| HL50F.0/130 | INOX | DN50 | 1300 mm | | 0,8l/s | 3966 g | +024735 | 1 |
| HL50F.0/130.2 | INOX | 2 x DN50 | 1300 mm | 400 mm | 1,4l/s | 4150 g | +032471 | 1 |
| HL50F.0/140 | INOX | 2 x DN50 | 1400 mm | 500 mm | 1,4l/s | 5840 g | +030545 | 1 |
| HL50F.0/150 | INOX | 2 x DN50 | 1500 mm | 500 mm | 1,4l/s | 6120 g | +030569 | 1 |
| HL50F.0/160 | INOX | 2 x DN50 | 1600 mm | 600 mm | 1,4l/s | 6260 g | +030583 | 1 |
| HL50F.0/170 | INOX | 2 x DN50 | 1700 mm | 600 mm | 1,4l/s | 6600 g | +030606 | 1 |
| HL50F.0/180 | INOX | 2 x DN50 | 1800 mm | 700 mm | 1,4l/s | 6820 g | +030620 | 1 |
| HL50F.0/190 | INOX | 2 x DN50 | 1900 mm | 700 mm | 1,4l/s | 7060 g | +030644 | 1 |
| HL50F.0/200 | INOX | 2 x DN50 | 2000 mm | 800 mm | 1,4l/s | 7240 g | +030668 | 1 |
| HL50F.0/210 | INOX | 2 x DN50 | 2100 mm | 800 mm | 1,4l/s | 7560 g | +030682 | 1 |

HL50FF.0 INOX-tuš-kanalica za ugradnju u prostoru (plitka) UGRADNA VISINA 90 MM !
Podaci

| | |
|----------------------|---|
| Protok | 600 – 1300 mm dužina = 0,7 l/s 1400 – 2100 mm dužina = 1,2 l/s |
| Materijal | INOX 1.4301/PP (Polipropilen) |
| Izlaz | DN50 kuglasti priključak |
| visina proizvoda | 90 mm |
| Visina vodenog stuba | 30 mm |

Dodatna informacija sifonski umetak se može izvaditi za čišćenje, sa okolnom 5 cm širokom peskiranom prirubnicom za sigurno povezivanje sa hidroizolacijom, izvedba bez okvira omogućava individualan završetak pločice nezavisno od debljine pločica i drenažu vode na hidroizolaciji

Dodatno sadržano u isporuci Zvučno izolovane nožice za tačno podešavanje visine kanalice, dva šablona za tačan završetak pločica do kanalice, dve kleme za izradu završne lajsne oko kanalice

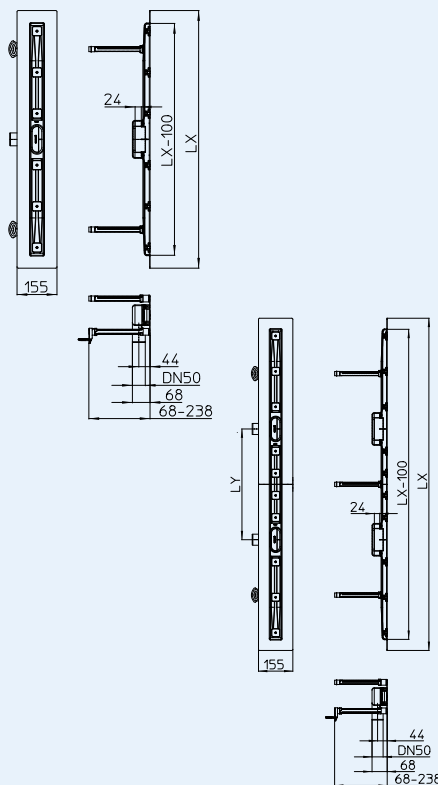


Ukoliko se koriste keramičke pločice, preporučujemo korišćenje završnih profila za pločice, kako bi se mogao izvesti precizan završetak do kanalice.

| HL-br. | Materijal | Dimenzija | Dužina LX | Dužina LY | Protok | Težina | EAN | Kom./Pak. |
|----------------|-----------|-----------|-----------|-----------|--------|--------|---------|-----------|
| HL50FF.0/60 | INOX | DN50 | 600 mm | | 0,7l/s | 2261 g | +029761 | 1 |
| HL50FF.0/70 | INOX | DN50 | 700 mm | | 0,7l/s | 2488 g | +029778 | 1 |
| HL50FF.0/80 | INOX | DN50 | 800 mm | | 0,7l/s | 2729 g | +029785 | 1 |
| HL50FF.0/90 | INOX | DN50 | 900 mm | | 0,7l/s | 2937 g | +029792 | 1 |
| HL50FF.0/90.2 | INOX | 2 x DN50 | 900 mm | 200 mm | 1,2l/s | 3135 g | +035717 | 1 |
| HL50FF.0/100 | INOX | DN50 | 1000 mm | | 0,7l/s | 3224 g | +024834 | 1 |
| HL50FF.0/100.2 | INOX | 2 x DN50 | 1000 mm | 300 mm | 1,2l/s | 3422 g | +035724 | 1 |
| HL50FF.0/110 | INOX | DN50 | 1100 mm | | 0,7l/s | 3525 g | +024858 | 1 |
| HL50FF.0/110.2 | INOX | 2 x DN50 | 1100 mm | 300 mm | 1,2l/s | 3723 g | +035731 | 1 |
| HL50FF.0/120 | INOX | DN50 | 1200 mm | | 0,7l/s | 3760 g | +024872 | 1 |
| HL50FF.0/120.2 | INOX | 2 x DN50 | 1200 mm | 400 mm | 1,2l/s | 3958 g | +035748 | 1 |
| HL50FF.0/130 | INOX | DN50 | 1300 mm | | 0,7l/s | 3966 g | +024896 | 1 |
| HL50FF.0/130.2 | INOX | 2 x DN50 | 1300 mm | 400 mm | 1,2l/s | 4164 g | +035755 | 1 |
| HL50FF.0/140 | INOX | 2 x DN50 | 1400 mm | 500 mm | 1,2l/s | 5840 g | +033362 | 1 |
| HL50FF.0/150 | INOX | 2 x DN50 | 1500 mm | 500 mm | 1,2l/s | 6120 g | +033379 | 1 |
| HL50FF.0/160 | INOX | 2 x DN50 | 1600 mm | 600 mm | 1,2l/s | 6260 g | +033386 | 1 |
| HL50FF.0/170 | INOX | 2 x DN50 | 1700 mm | 600 mm | 1,2l/s | 6600 g | +033393 | 1 |
| HL50FF.0/180 | INOX | 2 x DN50 | 1800 mm | 700 mm | 1,2l/s | 6820 g | +033409 | 1 |
| HL50FF.0/190 | INOX | 2 x DN50 | 1900 mm | 700 mm | 1,2l/s | 7060 g | +033416 | 1 |
| HL50FF.0/200 | INOX | 2 x DN50 | 2000 mm | 800 mm | 1,2l/s | 7240 g | +033423 | 1 |
| HL50FF.0/210 | INOX | 2 x DN50 | 2100 mm | 800 mm | 1,2l/s | 7560 g | +033430 | 1 |

HL50FU.0 INOX-tuš-kanalica za ugradnju u prostor (ultra plitka), UGRADNA VISINA 68 MM !
Podaci

| | |
|-----------------------------|---|
| Protok | 600 - 1300 mm dužina = 0,46 l/s 1400 - 2100 mm dužina = 0,82 l/s |
| Materijal | INOX 1.4301/PP (Polipropilen) |
| Izlaz | DN50 |
| Ugradna visina | 68 mm |
| Standard | EN 1253 |
| Visina vodenog stuba | 24 mm |
| Dodatna informacija | sifonski umetak se može izvaditi za čišćenje, sa okvirom, 5 cm širokom peskiranom prirubnicom za sigurno povezivanje sa hidroizolacijom, izvedba bez okvira omogućava individualan završetak pločice nezavisno od debljine pločica i drenažu vode na hidroizolaciji |
| Dodatno sadržano u isporuci | Zvučno izolovane nožice za tačno podešavanje visine kanalice, dva šablona za tačan završetak pločica do kanalice, dve klemе za izradu završne lajsne oko kanalice |



Ukoliko se koriste keramičke pločice, preporučujemo korišćenje završnih profila za pločice, kako bi se mogao izvesti precizan završetak do kanalice.

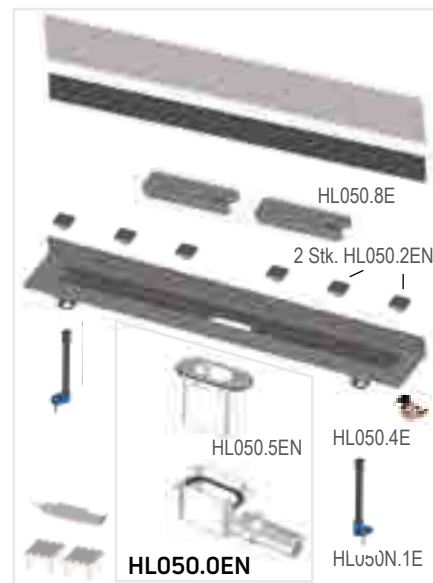
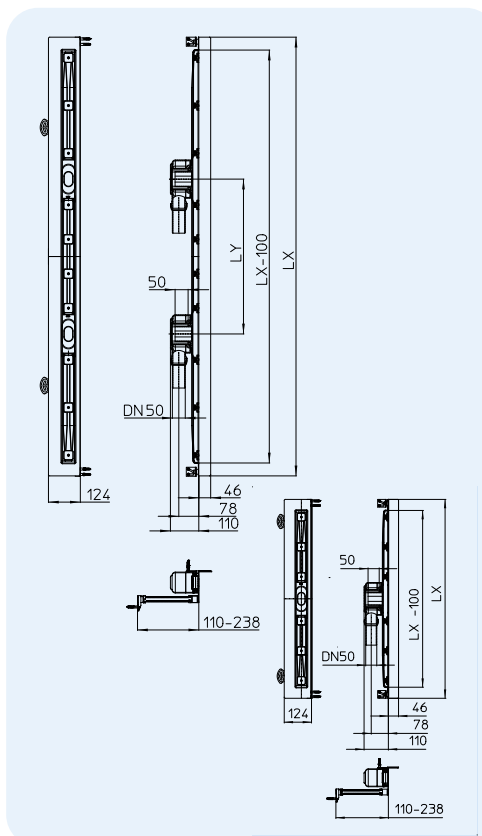
| HL-br. | Materijal | Dimenzija | Dužina LX | Dužina LY | Protok | Težina | EAN | Kom./Pak. |
|----------------|-----------|-----------|-----------|-----------|----------|--------|---------|-----------|
| HL50FU.0/60 | INOX | DN50 | 600 mm | | 0,46 l/s | 2261 g | +033904 | 1 |
| HL50FU.0/70 | INOX | DN50 | 700 mm | | 0,46 l/s | 2488 g | +033911 | 1 |
| HL50FU.0/80 | INOX | DN50 | 800 mm | | 0,46 l/s | 2729 g | +033928 | 1 |
| HL50FU.0/90 | INOX | DN50 | 900 mm | | 0,46 l/s | 2937 g | +033935 | 1 |
| HL50FU.0/90.2 | INOX | 2 x DN50 | 900 mm | 200 mm | 0,82 l/s | 3194 g | +035762 | 1 |
| HL50FU.0/100 | INOX | DN50 | 1000 mm | | 0,46 l/s | 3224 g | +033942 | 1 |
| HL50FU.0/100.2 | INOX | 2 x DN50 | 1000 mm | 300 mm | 0,82 l/s | 3481 g | +035779 | 1 |
| HL50FU.0/110 | INOX | DN50 | 1100 mm | | 0,46 l/s | 3525 g | +033959 | 1 |
| HL50FU.0/110.2 | INOX | 2 x DN50 | 1100 mm | 300 mm | 0,82 l/s | 3782 g | +035786 | 1 |
| HL50FU.0/120 | INOX | DN50 | 1200 mm | | 0,46 l/s | 3760 g | +033980 | 1 |
| HL50FU.0/120.2 | INOX | 2 x DN50 | 1200 mm | 400 mm | 0,82 l/s | 4017 g | +035793 | 1 |
| HL50FU.0/130 | INOX | DN50 | 1300 mm | | 0,46 l/s | 3966 g | +033997 | 1 |
| HL50FU.0/130.2 | INOX | 2 x DN50 | 1300 mm | 400 mm | 0,82 l/s | 4140 g | +035809 | 1 |
| HL50FU.0/140 | INOX | 2 x DN50 | 1400 mm | 500 mm | 0,82 l/s | 5840 g | +034000 | 1 |
| HL50FU.0/150 | INOX | 2 x DN50 | 1500 mm | 500 mm | 0,82 l/s | 6120 g | +034017 | 1 |
| HL50FU.0/160 | INOX | 2 x DN50 | 1600 mm | 600 mm | 0,82 l/s | 6260 g | +034024 | 1 |
| HL50FU.0/170 | INOX | 2 x DN50 | 1700 mm | 600 mm | 0,82 l/s | 6600 g | +034031 | 1 |
| HL50FU.0/180 | INOX | 2 x DN50 | 1800 mm | 700 mm | 0,82 l/s | 6820 g | +034048 | 1 |
| HL50FU.0/190 | INOX | 2 x DN50 | 1900 mm | 700 mm | 0,82 l/s | 7060 g | +034055 | 1 |
| HL50FU.0/200 | INOX | 2 x DN50 | 2000 mm | 800 mm | 0,82 l/s | 7240 g | +034062 | 1 |
| HL50FU.0/210 | INOX | 2 x DN50 | 2100 mm | 800 mm | 0,82 l/s | 7560 g | +034079 | 1 |

HL50W.0 INOX-tuš-kanalica za ugradnju do zida UGRADNA VISINA 110 MM !
Podaci

| | |
|----------------------|---|
| Protok | 600 – 1300 mm dužina = 0,8 l/s 1400 – 2100 mm dužina = 1,4 l/s |
| Materijal | INOX 1.4301/PP (Polipropilen) |
| Izlaz | DN50 kuglasti priključak |
| visina prozoda | 110 mm |
| Standard | EN 1253 |
| Visina vodenog stuba | 50 mm |

Dodatna informacija sifonski umetak se može izvaditi za čišćenje, sa ugaonim profilom do zida i pečanom pribudnicom za sigurno povezivanje sa hidroizolacijom, izvedba bez okvira omogućava individualan završetak pločice nezavisno od debljine pločica i drenažu vode na hidroizolaciji

Dodatno sadržano u isporuci Zvučno izolovane nožice za tačno podešavanje visine kanalice, butilna traka za zaptivno povezivanje na zid, traka za zvučnu izolaciju do zida, dva šablona za tačan završetak pločica do kanalice, dve kleme za izradu završne lajsne oko kanalice



Ukoliko se koriste keramičke pločice, preporučujemo korišćenje završnih profila za pločice, kako bi se mogao izvesti precizan završetak do kanalice.

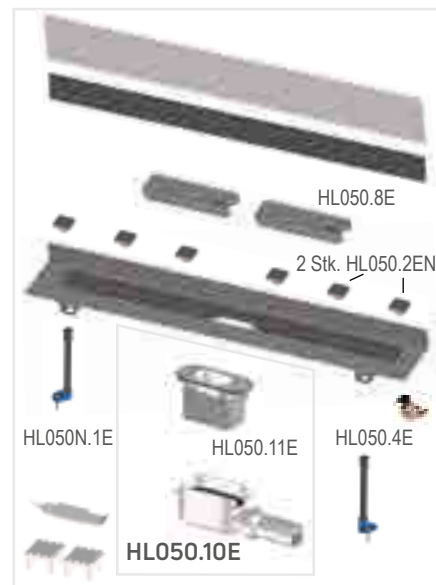
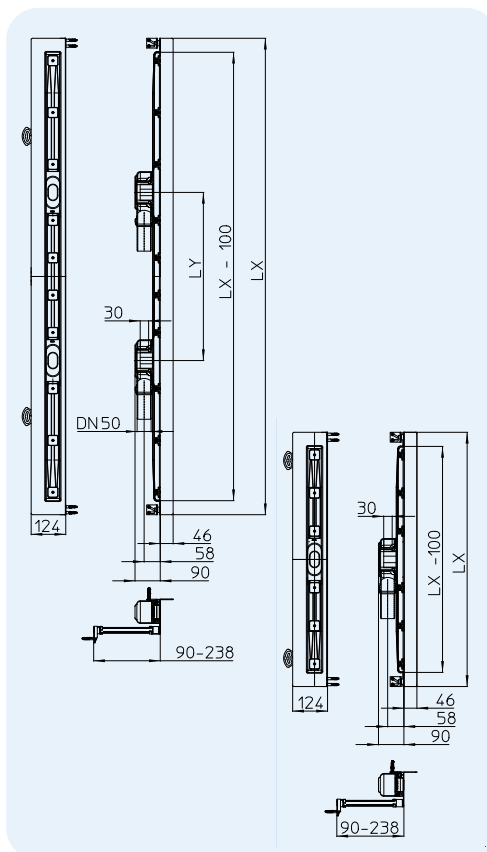
| HL-br. | Materijal | Dimenzija | Dužina LX | Dužina LY | Protok | Težina | EAN | Kom./Pak. |
|---------------|-----------|-----------|-----------|-----------|---------|--------|---------|-----------|
| HL50W.0/60 | INOX | DN50 | 600 mm | | 0,8l/s | 2409 g | +024759 | 1 |
| HL50W.0/70 | INOX | DN50 | 700 mm | | 0,8l/s | 2655 g | +024773 | 1 |
| HL50W.0/80 | INOX | DN50 | 800 mm | | 0,8l/s | 2965 g | +024797 | 1 |
| HL50W.0/90 | INOX | DN50 | 900 mm | | 0,8l/s | 3248 g | +024810 | 1 |
| HL50W.0/90.2 | INOX | 2 x DN50 | 900 mm | 200 mm | 1,4 l/s | | +032495 | 1 |
| HL50W.0/100 | INOX | DN50 | 1000 mm | | 0,8l/s | 3462 g | +024834 | 1 |
| HL50W.0/100.2 | INOX | 2 x DN50 | 1000 mm | 300 mm | 1,4 l/s | | +032488 | 1 |
| HL50W.0/110 | INOX | DN50 | 1100 mm | | 0,8l/s | 3769 g | +024858 | 1 |
| HL50W.0/110.2 | INOX | 2 x DN50 | 1100 mm | 300 mm | 1,4 l/s | | +032501 | 1 |
| HL50W.0/120 | INOX | DN50 | 1200 mm | | 0,8l/s | 4082 g | +024872 | 1 |
| HL50W.0/120.2 | INOX | 2 x DN50 | 1200 mm | 400 mm | 1,4 l/s | | +032518 | 1 |
| HL50W.0/130 | INOX | DN50 | 1300 mm | | 0,8l/s | 4283 g | +024896 | 1 |
| HL50W.0/130.2 | INOX | 2 x DN50 | 1300 mm | 400 mm | 1,4 l/s | | +032525 | 1 |
| HL50W.0/140 | INOX | DN50 | 1400 mm | 500 mm | 1,4l/s | 6200 g | +030385 | 1 |
| HL50W.0/150 | INOX | DN50 | 1500 mm | 500 mm | 1,4l/s | 6480 g | +030408 | 1 |
| HL50W.0/160 | INOX | DN50 | 1600 mm | 600 mm | 1,4l/s | 6780 g | +030422 | 1 |
| HL50W.0/170 | INOX | DN50 | 1700 mm | 600 mm | 1,4l/s | 6960 g | +030446 | 1 |
| HL50W.0/180 | INOX | DN50 | 1800 mm | 700 mm | 1,4l/s | 7200 g | +030460 | 1 |
| HL50W.0/190 | INOX | DN50 | 1900 mm | 700 mm | 1,4l/s | 7450 g | +030484 | 1 |
| HL50W.0/200 | INOX | DN50 | 2000 mm | 800 mm | 1,4l/s | 7920 g | +030507 | 1 |
| HL50W.0/210 | INOX | DN50 | 2100 mm | 800 mm | 1,4l/s | 8020 g | +030521 | 1 |

HL50WF.0 INOX-tuš-kanalica za ugradnju do zida (plitka) UGRADNA VISINA 90 MM !
Podaci

| | |
|----------------------|---|
| Protok | 600 – 1300 mm dužina = 0,7 l/s 1400 – 2100 mm dužina = 1,2 l/s |
| Materijal | INOX 1.4301/PP (Polipropilen) |
| Izlaz | DN50 kuglasti priključak |
| visina proizvoda | 90 mm! |
| Visina vodenog stuba | 30 mm |

Dodatna informacija sifonski umetak se može izvaditi za čišćenje, sa ugaonim profilom do zida i peščanom prirubnicom za sigurno povezivanje sa hidroizolacijom, izvedba bez okvira omogućava individualan završetak pločice nezavisno od debljine pločica i drenažu vode na hidroizolaciji

Dodatno sadržano u isporuci Zvučno izolovane nožice za tačno podešavanje visine kanalice, butilna traka za zaptivno povezivanje na zid, traka za zvučnu izolaciju do zida, dva šablona za tačan završetak pločica do kanalice, dve kleme za izradu završne lajsne oko kanalice



Ukoliko se koriste keramičke pločice, preporučujemo korišćenje završnih profila za pločice, kako bi se mogao izvesti precizan završetak do kanalice.

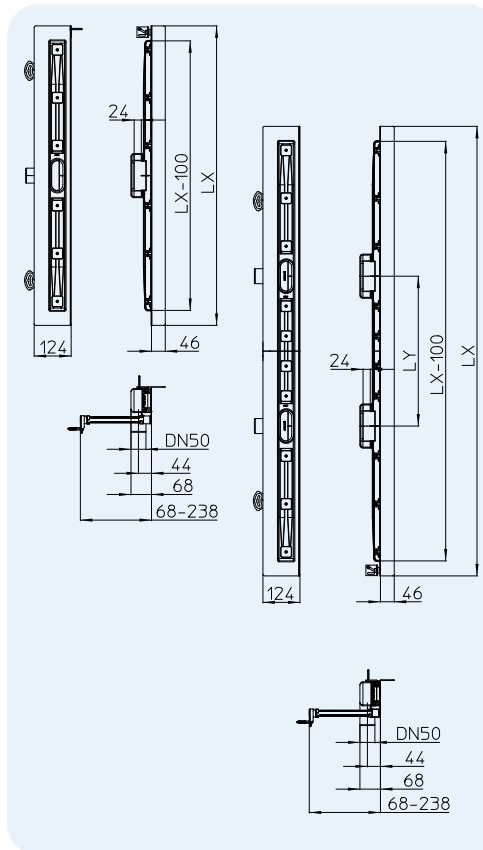
| HL-br. | Materijal | Dimenzija | Dužina LX | Dužina LY | Protok | Težina | EAN | Kom./Pak. |
|----------------|-----------|-----------|-----------|-----------|---------|--------|---------|-----------|
| HL50WF.0/60 | INOX | DN50 | 600 mm | | 0,7 l/s | 2409 g | +029716 | 1 |
| HL50WF.0/70 | INOX | DN50 | 700 mm | | 0,7 l/s | 2655 g | +029723 | 1 |
| HL50WF.0/80 | INOX | DN50 | 800 mm | | 0,7 l/s | 2965 g | +029587 | 1 |
| HL50WF.0/90 | INOX | DN50 | 900 mm | | 0,7 l/s | 3248 g | +029594 | 1 |
| HL50WF.0/90.2 | INOX | 2 x DN50 | 900 mm | 200 mm | 1,2 l/s | | +035663 | 1 |
| HL50WF.0/100 | INOX | DN50 | 1000 mm | | 0,7 l/s | 3462 g | +029730 | 1 |
| HL50WF.0/100.2 | INOX | 2 x DN50 | 1000 mm | 300 mm | 1,2 l/s | | +035670 | 1 |
| HL50WF.0/110 | INOX | DN50 | 1100 mm | | 0,7 l/s | 3769 g | +029747 | 1 |
| HL50WF.0/110.2 | INOX | 2 x DN50 | 1100 mm | 300 mm | 1,2 l/s | | +035687 | 1 |
| HL50WF.0/120 | INOX | DN50 | 1200 mm | | 0,7 l/s | 4082 g | +029754 | 1 |
| HL50WF.0/120.2 | INOX | 2 x DN50 | 1200 mm | 400 mm | 1,2 l/s | | +035694 | 1 |
| HL50WF.0/130 | INOX | DN50 | 1300 mm | | 0,7 l/s | 4283 g | +029709 | 1 |
| HL50WF.0/130.2 | INOX | 2 x DN50 | 1300 mm | 400 mm | 1,2 l/s | | +035700 | 1 |
| HL50WF.0/140 | INOX | DN50 | 1400 mm | 500 mm | 1,2 l/s | 6200 g | +033447 | 1 |
| HL50WF.0/150 | INOX | DN50 | 1500 mm | 500 mm | 1,2 l/s | 6480 g | +033454 | 1 |
| HL50WF.0/160 | INOX | DN50 | 1600 mm | 600 mm | 1,2 l/s | 6780 g | +033461 | 1 |
| HL50WF.0/170 | INOX | DN50 | 1700 mm | 600 mm | 1,2 l/s | 6960 g | +033478 | 1 |
| HL50WF.0/180 | INOX | DN50 | 1800 mm | 700 mm | 1,2 l/s | 7200 g | +033485 | 1 |
| HL50WF.0/190 | INOX | DN50 | 1900 mm | 700 mm | 1,2 l/s | 7450 g | +033492 | 1 |
| HL50WF.0/200 | INOX | DN50 | 2000 mm | 800 mm | 1,2 l/s | 7920 g | +033508 | 1 |
| HL50WF.0/210 | INOX | DN50 | 2100 mm | 800 mm | 1,2 l/s | 8020 g | +033515 | 1 |

HL50WU.0 INOX-tuš-kanalica za ugradnju do zida (ultra plitka), UGRADNA VISINA 68 MM !
Podaci

| | |
|----------------------|---|
| Protok | 600 - 1300 mm dužina = 0,46 l/s 1400 - 2100 mm dužina = 0,82 l/s |
| Materijal | INOX 1.4301/PP (Polipropilen) |
| Izlaz | DN50 |
| visina prozoda | 68 mm |
| Visina vodenog stuba | 24 mm |

Dodatna informacija sifonski umetak se može izvaditi za čišćenje, sa ugaonim profilom do zida i peskiranom prirubnicom za sigurno povezivanje sa hidroizolacijom, izvedba bez okvira omogućava individualan završetak pločice nezavisno od debljine pločica i drenažu vode na hidroizolacij

Dodatno sadržano u isporuci Zvučno izolovane nožice za tačno podešavanje visine kanalice, dva šablona za tačan završetak pločica do kanalice, dve kleme za izradu završne lajsne oko kanalice

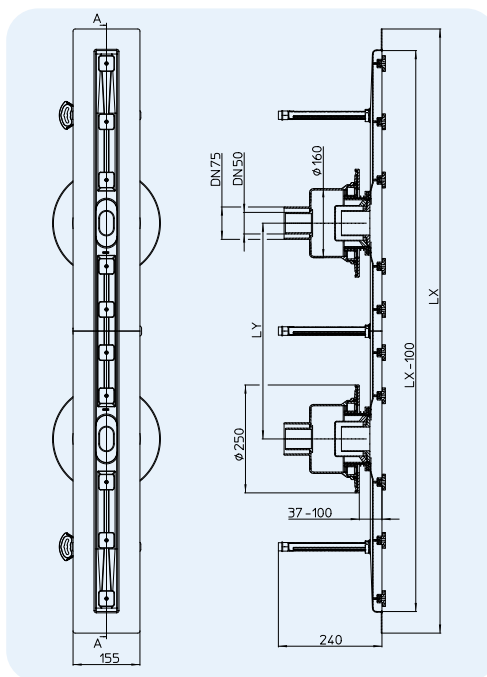
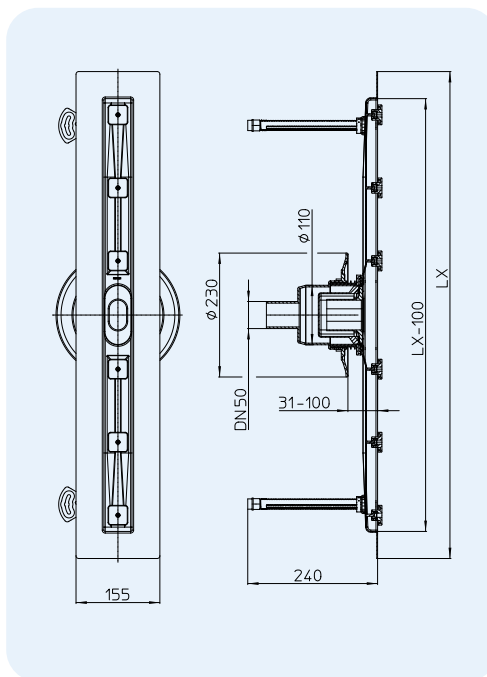


Ukoliko se koriste keramičke pločice, preporučujemo korišćenje završnih profila za pločice, kako bi se mogao izvesti precizan završetak do kanalice.

| HL-br. | Materijal | Dimenzija | Dužina LX | Dužina LY | Protok | Težina | EAN | Kom./Pak. |
|----------------|-----------|-----------|-----------|-----------|----------|--------|-----|-----------|
| HL50WU.0/60 | INOX | DN50 | 600 mm | | 0,46 l/s | 2409 g | | 1 |
| HL50WU.0/70 | INOX | DN50 | 700 mm | | 0,46 l/s | 2655 g | | 1 |
| HL50WU.0/80 | INOX | DN50 | 800 mm | | 0,46 l/s | 2965 g | | 1 |
| HL50WU.0/90 | INOX | DN50 | 900 mm | | 0,46 l/s | 3248 g | | 1 |
| HL50WU.0/90.2 | INOX | 2 x DN50 | 900 mm | 200 mm | 0,82 l/s | | | 1 |
| HL50WU.0/100 | INOX | DN50 | 1000 mm | | 0,46 l/s | 3462 g | | 1 |
| HL50WU.0/100.2 | INOX | 2 x DN50 | 1000 mm | 300 mm | 0,82 l/s | | | 1 |
| HL50WU.0/110 | INOX | DN50 | 1100 mm | | 0,46 l/s | 3769 g | | 1 |
| HL50WU.0/110.2 | INOX | 2 x DN50 | 1100 mm | 300 mm | 0,82 l/s | | | 1 |
| HL50WU.0/120 | INOX | DN50 | 1200 mm | | 0,46 l/s | 4082 g | | 1 |
| HL50WU.0/120.2 | INOX | 2 x DN50 | 1200 mm | 400 mm | 0,82 l/s | | | 1 |
| HL50WU.0/130 | INOX | DN50 | 1300 mm | | 0,46 l/s | 4283 g | | 1 |
| HL50WU.0/130.2 | INOX | 2 x DN50 | 1300 mm | 400 mm | 0,82 l/s | | | 1 |
| HL50WU.0/140 | INOX | DN50 | 1400 mm | 500 mm | 0,82 l/s | 6200 g | | 1 |
| HL50WU.0/150 | INOX | DN50 | 1500 mm | 500 mm | 0,82 l/s | 6480 g | | 1 |
| HL50WU.0/160 | INOX | DN50 | 1600 mm | 600 mm | 0,82 l/s | 6780 g | | 1 |
| HL50WU.0/170 | INOX | DN50 | 1700 mm | 600 mm | 0,82 l/s | 6960 g | | 1 |
| HL50WU.0/180 | INOX | DN50 | 1800 mm | 700 mm | 0,82 l/s | 7200 g | | 1 |
| HL50WU.0/190 | INOX | DN50 | 1900 mm | 700 mm | 0,82 l/s | 7450 g | | 1 |
| HL50WU.0/200 | INOX | DN50 | 2000 mm | 800 mm | 0,82 l/s | 7920 g | | 1 |
| HL50WU.0/210 | INOX | DN50 | 2100 mm | 800 mm | 0,82 l/s | 8020 g | | 1 |

HL50FV.0 INOX-tuš-kanalica za ugradnju u površinu sa vertikalnim odvodom
Podaci

| | |
|-----------------------------|---|
| Protok | 600 - 1300 mm dužina = 0,8 l/s 1400 - 2100 mm dužina = 1,4 l/s |
| Materijal | INOX 1.4301/PP (Polipropilen) |
| Izlaz | DN50 vertikalno |
| Ugradna visina | Vidi tehnički crtež |
| Standard | EN 1253 |
| Visina vodenog stuba | 50 mm |
| Dodatna informacija | Sifonski umetak se može izvaditi i očistiti, sa 5 cm širokom peskiranom prirubnicom za sigurno povezivanje sa hidroizolacijom, izvedba bez okvira omogućava individualan završetak pločice nezavisno od debljine pločica, i drenaža vode na hidroizolaciji. |
| Dodatno sadržano u isporuci | Zvučno izolovane nožice za tačno podešavanje visine kanalice, dva šablona za tačan završetak pločica do kanalice, dve klemo za izradu završne lajsne oko kanalice. |



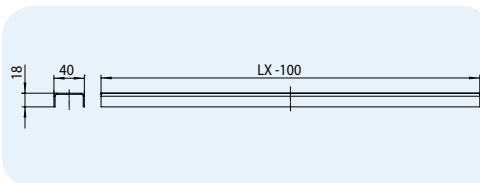
Ukoliko se koriste keramičke pločice, preporučujemo korišćenje završnih profila za pločice, kako bi se mogao izvesti precizan završetak do kanalice.

| HL-br. | Materijal | Dimenzija | Dužina LX | Dužina LY | Protok | Težina | EAN | Kom./Pak. |
|------------|-----------|-----------|-----------|-----------|---------|--------|--------|-----------|
| 50FV.0/60 | INOX | DN50 | 600 mm | | 0,8 l/s | 3760 g | +03792 | 1 |
| 50FV.0/70 | INOX | DN50 | 700 mm | | 0,8 l/s | 3840 g | +03777 | 1 |
| 50FV.0/80 | INOX | DN50 | 800 mm | | 0,8 l/s | 4060 g | +03793 | 1 |
| 50FV.0/90 | INOX | DN50 | 900 mm | | 0,8 l/s | 4100 g | +03773 | 1 |
| 50FV.0/100 | INOX | DN50 | 1000 mm | | 0,8 l/s | 4850 g | +03794 | 1 |
| 50FV.0/110 | INOX | DN50 | 1100 mm | | 0,8 l/s | 5010 g | +03795 | 1 |
| 50FV.0/120 | INOX | DN50 | 1200 mm | | 0,8 l/s | 5210 g | +03796 | 1 |
| 50FV.0/130 | INOX | DN50 | 1300 mm | | 0,8 l/s | 5280 g | +03797 | 1 |
| 50FV.0/140 | INOX | DN50 | 1400 mm | 500 mm | 1,4 l/s | 8250 g | +03798 | 1 |
| 50FV.0/150 | INOX | DN50 | 1500 mm | 500 mm | 1,4 l/s | 8500 g | +03799 | 1 |
| 50FV.0/160 | INOX | DN50 | 1600 mm | 600 mm | 1,4 l/s | 8650 g | +03800 | 1 |
| 50FV.0/170 | INOX | DN50 | 1700 mm | 600 mm | 1,4 l/s | 8900 g | +03801 | 1 |
| 50FV.0/180 | INOX | DN50 | 1800 mm | 700 mm | 1,4 l/s | 9130 g | +03802 | 1 |
| 50FV.0/190 | INOX | DN50 | 1900 mm | 700 mm | 1,4 l/s | 9380 g | +03803 | 1 |
| 50FV.0/200 | INOX | DN50 | 2000 mm | 800 mm | 1,4 l/s | 9620 g | +03804 | 1 |
| 50FV.0/210 | INOX | DN50 | 2100 mm | 800 mm | 1,4 l/s | 9870 g | +03805 | 1 |

HL050S INOX-poklopac „Standard“ za tuš-kanalice

Podaci

| | |
|-----------------|--|
| Materijal | INOX 1.4301 |
| visina prozroda | za podne obloge od 2 - 16 mm (uključujući lepak za pločice) |
| Klasa nosivosti | K3 (300 kg) |

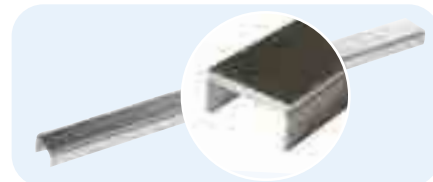
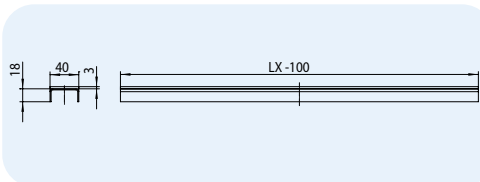


| HL-br. | Materijal | Dužina LX -100 | Težina | EAN | Kom./Pak. | HL-br. | Materijal | Dužina LX -100 | Težina | EAN | Kom./Pak. |
|----------|-----------|----------------|--------|---------|-----------|----------|-----------|----------------|--------|---------|-----------|
| 050S/60 | INOX | 500 mm | 410 g | +024919 | 1 | 050S/140 | INOX | 1300 mm | 1074 g | +029891 | 1 |
| 050S/70 | INOX | 600 mm | 490 g | +024933 | 1 | 050S/150 | INOX | 1400 mm | 1156 g | +029914 | 1 |
| 050S/80 | INOX | 700 mm | 583 g | +024957 | 1 | 050S/160 | INOX | 1500 mm | 1238 g | +029938 | 1 |
| 050S/90 | INOX | 800 mm | 672 g | +024971 | 1 | 050S/170 | INOX | 1600 mm | 1320 g | +029952 | 1 |
| 050S/100 | INOX | 900 mm | 746 g | +024995 | 1 | 050S/180 | INOX | 1700 mm | 1402 g | +029976 | 1 |
| 050S/110 | INOX | 1000 mm | 830 g | +025015 | 1 | 050S/190 | INOX | 1800 mm | 1484 g | +029990 | 1 |
| 050S/120 | INOX | 1100 mm | 900 g | +025039 | 1 | 050S/200 | INOX | 1900 mm | 1566 g | +030026 | 1 |
| 050S/130 | INOX | 1200 mm | 992 g | +025053 | 1 | 050S/210 | INOX | 2000 mm | 1648 g | +030040 | 1 |

HL050D INOX-poklopac „Dizajn“ za tuš-kanalice

Podaci

| | |
|-----------------|--|
| Materijal | INOX 1.4301 mat češljan |
| visina prozroda | za podne obloge od 5 - 19 mm (uključujući lepak za pločice) |
| Klasa nosivosti | K3 (300 kg) |

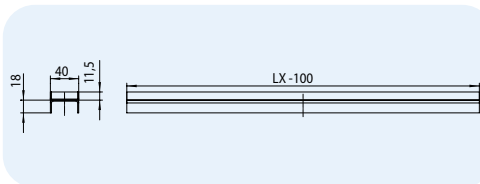


| HL-br. | Materijal | Dužina LX -100 | Težina | EAN | Kom./Pak. | HL-br. | Materijal | Dužina LX -100 | Težina | EAN | Kom./Pak. |
|----------|-----------|----------------|--------|---------|-----------|----------|-----------|----------------|--------|---------|-----------|
| 050D/60 | INOX | 500 mm | 872 g | +025077 | 1 | 050D/140 | INOX | 1300 mm | 2322 g | +603007 | 1 |
| 050D/70 | INOX | 600 mm | 1041 g | +025091 | 1 | 050D/150 | INOX | 1400 mm | 2528 g | +603009 | 1 |
| 050D/80 | INOX | 700 mm | 1260 g | +025114 | 1 | 050D/160 | INOX | 1500 mm | 2734 g | +603011 | 1 |
| 050D/90 | INOX | 800 mm | 1395 g | +025138 | 1 | 050D/170 | INOX | 1600 mm | 2940 g | +603013 | 1 |
| 050D/100 | INOX | 900 mm | 1550 g | +025152 | 1 | 050D/180 | INOX | 1700 mm | 3146 g | +603015 | 1 |
| 050D/110 | INOX | 1000 mm | 1757 g | +025176 | 1 | 050D/190 | INOX | 1800 mm | 3352 g | +603017 | 1 |
| 050D/120 | INOX | 1100 mm | 1954 g | +025190 | 1 | 050D/200 | INOX | 1900 mm | 3558 g | +603019 | 1 |
| 050D/130 | Edelstahl | 1200 mm | 2116 g | +025213 | 1 | 050D/210 | INOX | 2000 mm | 3764 g | +603021 | 1 |

HL050I INOX-poklopac „Individual“ za tuš-kanalice

Podaci

| | |
|---------------------|---|
| Materijal | INOX 1.4301 mat češljan |
| visina prozroda | za podne obloge od 16 - 30 mm (uključujući lepak za pločice) |
| Klasa nosivosti | K3 (300 kg) |
| Dodatna informacija | za umetanje individualne obloge |



| HL-br. | Materijal | Dužina LX -100 | Težina | EAN | Kom./Pak. | HL-br. | Materijal | Dužina LX -100 | Težina | EAN | Kom./Pak. |
|----------|-----------|----------------|--------|---------|-----------|----------|-----------|----------------|--------|---------|-----------|
| 050I/60 | INOX | 500 mm | 766 g | +025237 | 1 | 050I/140 | INOX | 1300 mm | 2003 g | +030224 | 1 |
| 050I/70 | INOX | 600 mm | 914 g | +025251 | 1 | 050I/150 | INOX | 1400 mm | 2151 g | +030248 | 1 |
| 050I/80 | INOX | 700 mm | 1060 g | +025275 | 1 | 050I/160 | INOX | 1500 mm | 2299 g | +030262 | 1 |
| 050I/90 | INOX | 800 mm | 1213 g | +025299 | 1 | 050I/170 | INOX | 1600 mm | 2447 g | +030286 | 1 |
| 050I/100 | INOX | 900 mm | 1412 g | +025312 | 1 | 050I/180 | INOX | 1700 mm | 2595 g | +030309 | 1 |
| 050I/110 | INOX | 1000 mm | 1488 g | +025336 | 1 | 050I/190 | INOX | 1800 mm | 2743 g | +030323 | 1 |
| 050I/120 | INOX | 1100 mm | 1723 g | +025350 | 1 | 050I/200 | INOX | 1900 mm | 2891 g | +030347 | 1 |
| 050I/130 | INOX | 1200 mm | 1855 g | +025374 | 1 | 050I/210 | INOX | 2000 mm | 3039 g | +030361 | 1 |

HL050.3EN Duge matice za regulaciju visine za tuš-kanalice

Podaci

| | |
|----------------|---|
| Materijal | PP (Polipropilen) |
| Preporučeno za | Za montažu/podešavanje visine poklopca tuš-kanalice u kombinaciji sa oblogama većih debljina, na primer: prirodni kamen |



| Tuš-kanalica | Potrebna količina garniture | Poklopac | Visina podesivosti |
|--------------|-----------------------------|------------|--------------------|
| 60 – 70 cm | 2 | Standard | 15 – 29 mm |
| 80 – 110 cm | 3 | | |
| 120 – 130 cm | 4 | Dizajn | 18 – 32 mm |
| 140 – 180 cm | 5 | | |
| 190 – 210 cm | 6 | Individual | 29 – 43 mm |

| HL-br. | Materijal | Težina | EAN | Kom./Pak. |
|---------|-------------------|--------|---------|-----------|
| 050.3EN | PP (Polipropilen) | 296 g | +025862 | 1 |

HL53 - Sistem

Dizajn, završni poklopac (šina)
HL053M nerđajući čelik **mat**
Dužine: 80 - 150 cm



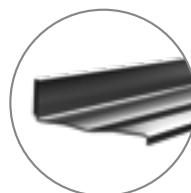
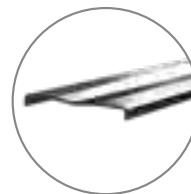
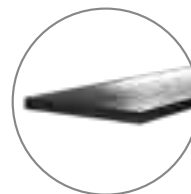
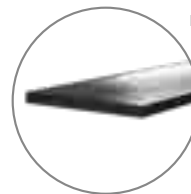
Dizajn, završni poklopac (šina)
HL053P nerđajući čelik **polirana**
Dužine: 80 - 150 cm



Standard, završni poklopac (šina)
HL053S nerđajući čelik **mat**
Dužine: 90, 100 i 120 cm



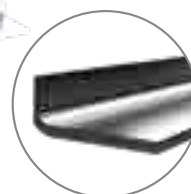
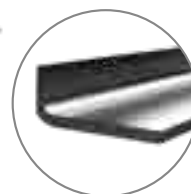
„Wall“ Standard, Ugaoni završni poklopac (šina) HL053WS
nerđajući čelik **mat**
Dužine: 90,100 i 120 cm.



„Wall“ Duo završni poklopac (šina) HL053M.2 za ugradnju
do zida, od nerđajućeg čelika **mat**
Dužine: 130 - 200 cm



„Wall“ Duo završni poklopac (šina) HL053P.2 za ugradnju
do zida, od nerđajućeg čelika **polirana**
Dužine: 130 - 200 cm



HL53 - Sistem



Kućište tuš-kanalice HL53.0
Visina ugradnje: 90 - 143 mm
Protok: 0,83 l/s



Kućište tuš-kanalice HL53Prblue.0
Visina ugradnje: 90 mm
Protok: 0,55 l/s



Kućište tuš-kanalice
HL53V.0 Vertikalno
Protok: 0,98 l/s



Kućište tuš-kanalice HL53FPblue.0
Visina ugradnje: 65 mm
Protok: 0,48 l/s



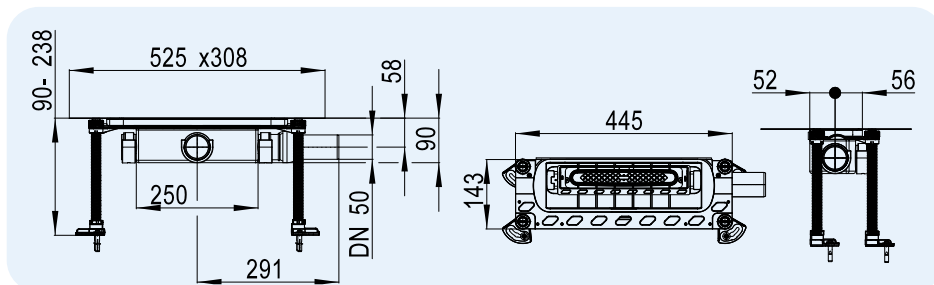
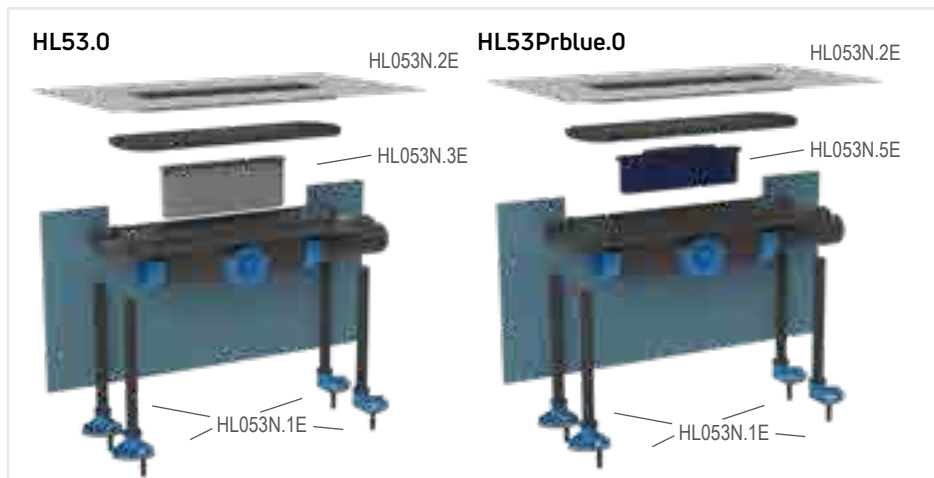
Kućište tuš-kanalice HL53Duo.0
Visina ugradnje: 90 mm
Protok: 1,45 l/s

HL53.0 Kućište tuš-kanalice, UGRADNA VISINA 90 MM !

HL53Prblue.0 Kućište tuš-kanalice PrimusBlue, UGRADNA VISINA 90 MM !

Podaci

| | |
|----------------------|--|
| Protok | Vodeni stub 10 mm 20 mm HL53.0: 0,61 l/s 0,83 l/s HL53Prblue.0: 0,45 l/s 0,55 l/s |
| Materijal | PP |
| Izlaz | DN50 |
| Ugradna visina | 90 - 250 mm po visini podesiv |
| Standard | EN 1253 |
| Visina vodenog stuba | HL53.0: 50 mm HL53Prblue.0: Novi Primus blue kombinovani sifon sa vodenim stubom i mehaničkom barijerom protiv mirisa (apsolutno nepropusan za mirise čak i bez vode u sifonu), otporan na povratni tok do 30 cm vodenog stuba u cevima. |
| Preporučeno za | HL053S, HL053WS, HL053M(P), HL052M(P) |
| Dodatna informacija | Uključen izmenjivi sifon i fleksibilna hidroizolaciona membrana. |
| Ugradnja | Moguće u prostoru i do zida. Pogledaj film o ugradnji www.hl.at |

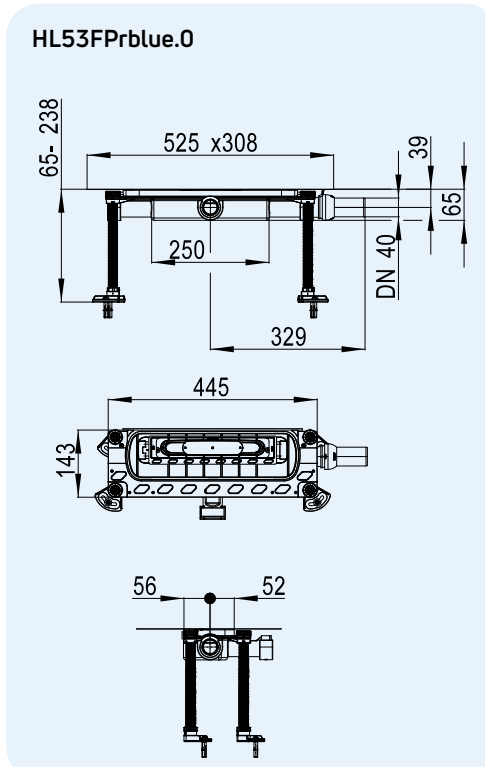


| HL-br. | Materijal | Dimenzija | Težina | EAN | Kom./Pak. |
|------------|-----------|-----------|--------|---------|-----------|
| 53.0 | PP | DN50 | | +003846 | 1 |
| 53Prblue.0 | PP | DN50 | | +003822 | 1 |

HL53FPblue.0 Kućište tuš-kanalice, UGRADNA VISINA 65 MM !

Podaci

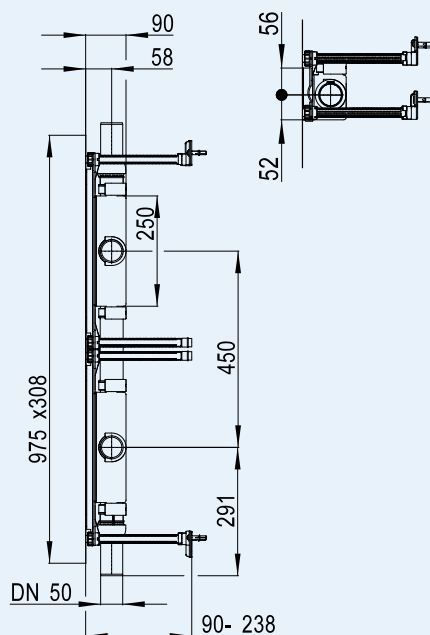
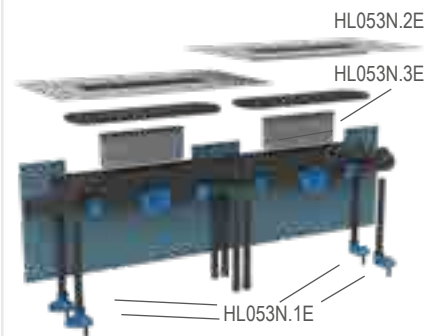
| | |
|----------------------|---|
| Protok | Vodeni stub 10 mm: 0,39 l/s Vodeni stub 20 mm: 0,48 l/s |
| Materijal | PP |
| Izlaz | DN40 |
| Ugradna visina | 65 - 250 mm po visini podesiv |
| Standard | EN 1253 |
| Visina vodenog stuba | Novi Primus blue hidro-mehanički hibridni sifon (apsolutno siguran od prodora neprijatnih mirisa čak i bez vode u sifonu). Sprečava izlaz vode na reštku slivnika u slučaju vertikalnog uzgona vode u cevima do 30 cm. |
| Preporučeno za | HL053S, HL053WS, HL053M(P), HL052M(P) |
| Dodatna informacija | sa izmenjivim sifonskim umetkom, fleksibilno upotrebljivom dihtung manžetom tako da je i montaža do zida moguća, sa četiri po visini podesivim i zvučno izolovanim nožicama |
| Ugradnja | Moguće u prostoru i do zida. Pogledajte film o ugradnji www.hl.at |



| HL-br. | Materijal | Dimenzija | Težina | EAN | Kom./Pak. |
|------------|-----------|-----------|--------|---------|-----------|
| 53FPblue.0 | PP | DN40 | | +003907 | 1 |

HL53Duo.0 Dvostruko kućište tuš kanalice, za HL053M(P).2, UGRADNA VISINA 90 MM!
Podaci

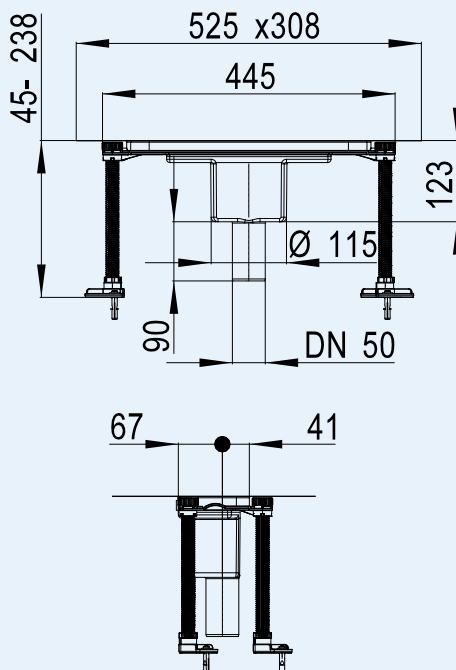
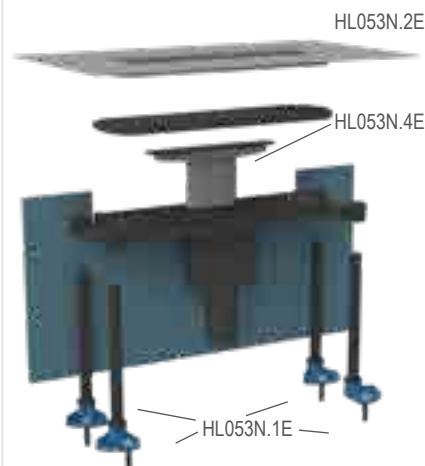
| | |
|----------------------|--|
| Protok | Vodeni stub 10 mm 20 mm HL53Duo.0: 0,9 l/s 1,45 l/s |
| Materijal | PP |
| Izlaz | HL53Duo.0: 2 x DN50 |
| Ugradna visina | HL53Duo.0: 90 - 250 mm po visini podesiv |
| Standard | EN 1253 |
| Visina vodenog stuba | 50 mm |
| Preporučeno za | HL053M.2, HL053P.2 |
| Dodatna informacija | sa dva izmenjiva sifonska umetka, dve fleksibilne hidroizolacione manžetne i dva izlaza. Instalacija moguća samo do zida, u kombinaciji sa HL053M(P).2 |
| Ugradnja | Moguće samo do zida |

HL53Duo.0

HL53Duo.0


| HL-br. | Materijal | Dimenzija | Težina | EAN | Kom./Pak. |
|---------|-----------|-----------|--------|---------|-----------|
| 53Duo.0 | PP | 2 x DN50 | | +003884 | 1 |

HL53V.0 Kućište tuš-kanalice, vertikalno
Podaci

| | |
|----------------------|--|
| Protok | Vodeni stub 10 mm: 0,93 l/s Vodeni stub 20 mm: 0,98 l/s |
| Materijal | PP |
| Izlaz | DN50 |
| Ugradna visina | 30 - 131 mm |
| Standard | EN 1253 |
| Visina vodenog stuba | 50 mm |
| Preporučeno za | HL053S, HL053WS, HL053M(P), HL052M(P) |
| Dodatna informacija | sa izmenjivim sifonskim umetkom, fiksibilno upotrebljivom hidroizolacionom manžetnom tako da je i montaža do zida moguća, sa četiri po visini podesivim i zvučno izolovanim nožicama |
| Ugradnja | Moguće u prostoru i do zida |

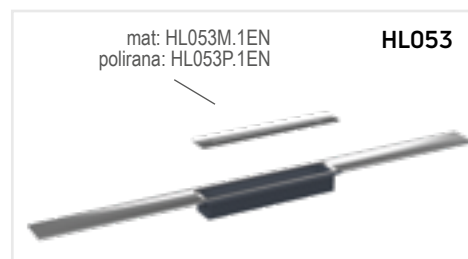
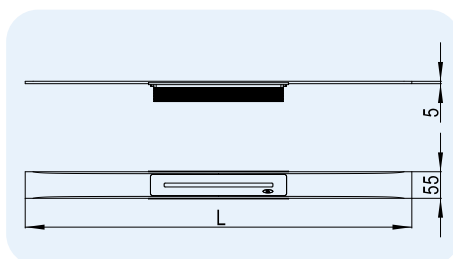
HL53V.0

HL53V.0


| HL-br. | Materijal | Dimenzija | Težina | EAN | Kom./Pak. |
|--------|-----------|-----------|--------|---------|-----------|
| 53V.0 | PP | DN50 | | +003945 | 1 |

HL053M/.... Dizajn, završni poklopac (šina) sa integrisanim padom, mat
HL053P/... Dizajn, završni poklopac (šina) sa integrisanim padom, poliran

Podaci

| | |
|---------------------|---|
| Materijal | INOX V2A (1.4301) masivna debljine 6 mm |
| Dimezije | pogledajte tabelu |
| Klasa nosivosti | K3 - max. 300 kg |
| Preporučeno za | HL53.0, HL53Prblue.0, HL53FPblue.0, HL53V.0 |
| Dodatna informacija | za ugranju zajedno sa kućištem slivnika, kanalica sa integrisanim padom, za debljine podnih pločica 8 - 36 mm i zidnih pločica od 8 - 25 mm (uključujući lepak za pločice) |
| Dodatno sadržano u | Pribor za montažu, elementi za pozicioniranje i isporuci građevinska zaštita |
| Ugradnja | Moguće u prostoru i do zida |

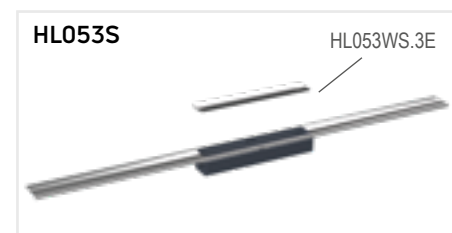
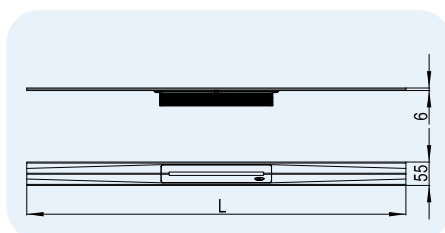


| HL-br. | Materijal | Dimenzija | Površina | Težina | EAN | Kom./Pak. |
|----------|-----------|------------------|----------|--------|---------|-----------|
| 053M/80 | INOX V2A | 800 x 55 x 5 mm | mat | 3650 g | +041428 | 1 |
| 053M/90 | INOX V2A | 900 x 55 x 5 mm | mat | 3950 g | +041282 | 1 |
| 053M/95 | INOX V2A | 1000 x 55 x 5 mm | mat | 4100 g | +041299 | 1 |
| 053M/100 | INOX V2A | 1100 x 55 x 5 mm | mat | 4300 g | +041305 | 1 |
| 053M/110 | INOX V2A | 1200 x 55 x 5 mm | mat | 4550 g | +041312 | 1 |
| 053M/120 | INOX V2A | 1300 x 55 x 5 mm | mat | 4700 g | +041329 | 1 |
| 053M/130 | INOX V2A | 1400 x 55 x 5 mm | mat | 4850 g | +041336 | 1 |
| 053M/140 | INOX V2A | 1500 x 55 x 5 mm | mat | 5150 g | +041343 | 1 |
| 053M/150 | INOX V2A | 800 x 55 x 5 mm | mat | 5450 g | +041350 | 1 |
| 053P/80 | INOX V2A | 900 x 55 x 5 mm | polirana | 3650 g | +041428 | 1 |
| 053P/85 | INOX V2A | 1000 x 55 x 5 mm | polirana | 3800 g | +041435 | 1 |
| 053P/90 | INOX V2A | 1100 x 55 x 5 mm | polirana | 3950 g | +041466 | 1 |
| 053P/95 | INOX V2A | 1200 x 55 x 5 mm | polirana | 4100 g | +041473 | 1 |
| 053P/100 | INOX V2A | 1300 x 55 x 5 mm | polirana | 4300 g | +041367 | 1 |
| 053P/110 | INOX V2A | 1400 x 55 x 5 mm | polirana | 4550 g | +041374 | 1 |
| 053P/120 | INOX V2A | 1500 x 55 x 5 mm | polirana | 4700 g | +041381 | 1 |
| 053P/130 | INOX V2A | 1300 x 55 x 6 mm | polirana | 4850 g | +041398 | 1 |
| 053P/140 | INOX V2A | 1400 x 55 x 6 mm | polirana | 5150 g | +041404 | 1 |
| 053P/150 | INOX V2A | 1500 x 55 x 6 mm | polirana | 5450 g | +041411 | 1 |

HL053S/.... Standard, završni poklopac (šina) sa integrisanim padom, mat

Podaci

| | |
|--------------------------------|--|
| Materijal | INOX V2A (1.4301) |
| Dužine | Pogledajte tablicu ispod |
| Klasa nosivosti | K3 - max. 300 kg |
| Preporučeno za | HL53.0, HL53Prblue.0, HL53FPblue.0, HL53V.0 |
| Dodatna informacija | za ugranju zajedno sa kućištem slivnika, kanalica sa integrisanim padom, za debljine podnih pločica 8 - 36 mm i zidnih pločica od 8 - 25 mm (uključujući lepak za pločice), kanalica se može skratiti na minimalnu dužinu od 450 mm |
| Dodatno sadržano u isporuci | Pribor za montažu, elementi za pozicioniranje građevinska zaštita |
| Ugradnja | Moguće u prostoru i do zida |

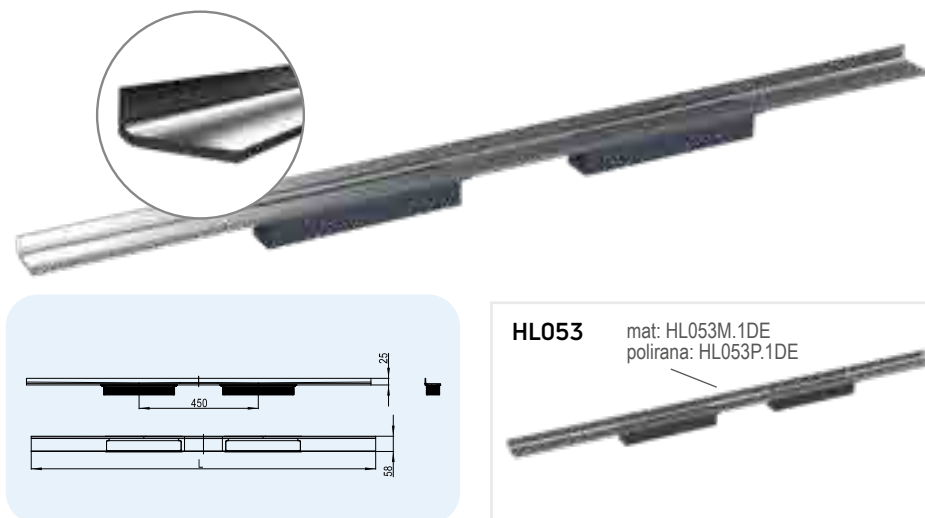


| HL-br. | Materijal | Dimenzija | Površina | Težina | EAN | Kom./Pak. |
|----------|-----------|--------------------|----------|--------|---------|-----------|
| 053S/90 | INOX V2A | 900 x 55 x 1,5 mm | mat | 1350 g | +045211 | 1 |
| 053S/100 | INOX V2A | 1000 x 55 x 1,5 mm | mat | 1350 g | +045198 | 1 |
| 053S/120 | INOX V2A | 1200 x 55 x 1,5 mm | mat | 1360 g | +045204 | 1 |

HL053M.2/... „Wall“ Dizajn Duo, završni poklopac (šina) sa integrisanim padom i ivicom do zida, mat
HL053P.2/... „Wall“ Dizajn Duo, završni poklopac (šina) sa integrisanim padom i ivicom do zida, poliran

Podaci

| | |
|---------------------|--|
| Materijal | INOX V2A (1.4301), debljine 6 mm |
| Dimenzije | pogledaj tabelu |
| Klasa nosivosti | K3 - max. 300 kg |
| Preporučeno za | HL53Duo.0 |
| Dodatne informacije | za instalaciju sa Duo, za postavljanje isključivo do zida. Pogodna za: - podne odloge 12 - 28 mm - zidne obloge 12 - 28 mm (uključujući i lepak za pločice) |
| Dodatno sadržano | Pribor za montažu, elementi za pozicioniranje i građevinska zaštita |
| Ugradnja | Moguće samo do zida |

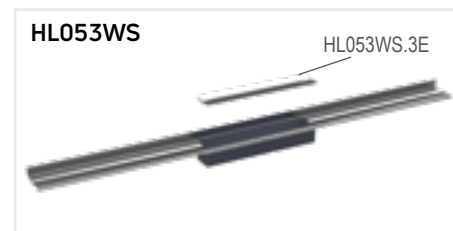
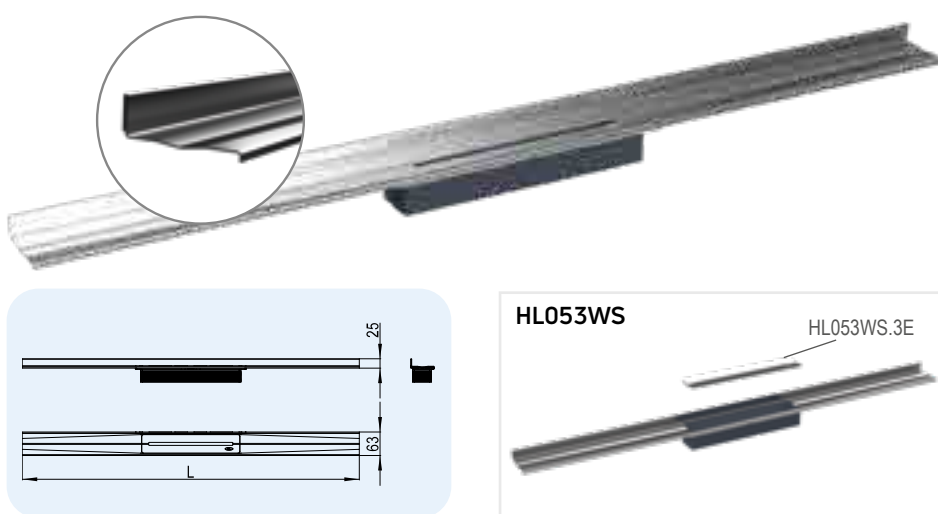


| HL-br. | Materijal | Dimenzija | Površina | Težina | EAN | Kom./Pak. |
|--------------|-----------|-------------------|----------|--------|---------|-----------|
| HL053M.2/130 | INOX V2A | 1300 x 58 x 25 mm | mat | 4700 g | +047642 | 1 |
| HL053M.2/140 | INOX V2A | 1400 x 58 x 25 mm | mat | 5050 g | +047659 | 1 |
| HL053M.2/150 | INOX V2A | 1500 x 58 x 25 mm | mat | 5330 g | +047666 | 1 |
| HL053M.2/160 | INOX V2A | 1600 x 58 x 25 mm | mat | 5490 g | +047673 | 1 |
| HL053M.2/170 | INOX V2A | 1700 x 58 x 25 mm | mat | 5560 g | +047680 | 1 |
| HL053M.2/180 | INOX V2A | 1800 x 58 x 25 mm | mat | 6000 g | +047697 | 1 |
| HL053M.2/190 | INOX V2A | 1900 x 58 x 25 mm | mat | 6100 g | +047703 | 1 |
| HL053M.2/200 | INOX V2A | 2000 x 58 x 25 mm | mat | 6400 g | +047710 | 1 |
| HL053P.2/130 | INOX V2A | 1300 x 58 x 25 mm | polirana | 4670 g | +047727 | 1 |
| HL053P.2/140 | INOX V2A | 1400 x 58 x 25 mm | polirana | 4920 g | +047734 | 1 |
| HL053P.2/150 | INOX V2A | 1500 x 58 x 25 mm | polirana | 5200 g | +047741 | 1 |
| HL053P.2/160 | INOX V2A | 1600 x 58 x 25 mm | polirana | 5470 g | +047758 | 1 |
| HL053P.2/170 | INOX V2A | 1700 x 58 x 25 mm | polirana | 5750 g | +047765 | 1 |
| HL053P.2/180 | INOX V2A | 1800 x 58 x 25 mm | polirana | 6120 g | +047772 | 1 |
| HL053P.2/190 | INOX V2A | 1900 x 58 x 25 mm | polirana | 6280 g | +047789 | 1 |
| HL053P.2/200 | INOX V2A | 2000 x 58 x 25 mm | polirana | 6550 g | +047796 | 1 |

HL053WS „Wall“ Standard, završni poklopac (šina) sa integrisanim padom i ivicom do zida, mat

Podaci

| | |
|-----------------------------|---|
| Materijal | INOX V2A (1.4301) |
| Dužine | Pogledajte tablicu ispod |
| Klasa nosivosti | K3 - max. 300 kg |
| Preporučeno za | HL53.0, HL53Prblue.0, HL53FPPrblue.0, HL53V.0 |
| Dodatna informacija | za ugradnju zajedno sa kućištem slivnika, kanalica sa integrisanim padom i 2 cm visokom ivicom do zida, za debljine podnih pločica 8 - 36 mm i zidnih pločica od 8 - 28 mm (uključujući lepak za pločice), kanalica se može skratiti na minimalnu dužinu od 450 mm |
| Dodatno sadržano u isporuci | Pribor za montažu, elementi za pozicioniranje građevinska zaštita |
| Ugradnja | Moguće samo do zida |

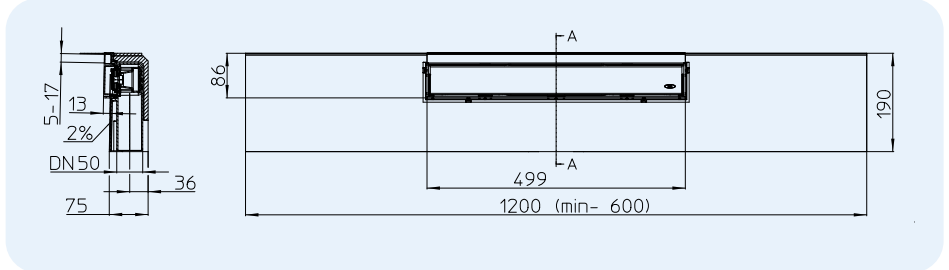


| HL-br. | Materijal | Dimenzija | Površina | Težina | EAN | Kom./Pak. |
|-----------|-----------|-------------------|----------|--------|---------|-----------|
| 053WS/90 | INOX V2A | 900 x 63 x 25 mm | mat | 1350 g | +048991 | 1 |
| 053WS/100 | INOX V2A | 1000 x 61 x 20 mm | mat | 1360 g | +048977 | 1 |
| 053WS/120 | INOX V2A | 1200 x 61 x 20 mm | mat | 1380 g | +048984 | 1 |

HL531Prblue Tuš-kanalica „Primus BLUE“ sa okvirom i rešetkom od nerđajućeg čelika, UGRADNA VISINA 75 MM !
HL531Prblue.1(2)(3) Tuš-kanalica „Primus BLUE“ sa okvirom od nerđajućeg čelika u boji, UGRADNA VISINA 75 MM !

Podaci

| | |
|-----------------------------|--|
| Podaci | Tuš-kanalica integrisana u ugradnom blokcu od EPS-a sa okvirom i rešetkom od nerđajućeg čelika. Vodonepropusna površina. Za ugradnju do zida. |
| Protok | Vodeni stub 10 mm 20 mm HL531 0,55 l/s 0,6 l/s HL5311 0,4 l/s 0,48 l/s |
| Materijal | PP/ABS/EPS-40/ Nerđajući čelik V2A |
| Uliv | Okvir od nerđajućeg čelika 500 x 86 x 13 mm, Poklopac 486 x 56 mm |
| Izlaz | DN50 |
| Standard | EN 1253 |
| Zatvarač neprijatnih mirisa | Novi PrimusBLUE hidro-mehanički hibridni sifon (apsolutno siguran od prodora neprijatnih mirisa čak i bez vode u sifonu). Sprečava izlaz vode na rešetku slivnika u slučaju vertikalnog uzgona vode u cevima do 30 cm. |
| Ugradnja | Kanalica se jednostavnim kraćenjem EPS-elementa može prilagoditi na licu mesta. Dužina od 600mm do 1200mm, moguće produžiti liniju sa HL531V, širina 190mm, visina 75mm uklj.2% pada prema zidu. Za zidne pločice od 5mm do 17mm i podne do 13mm (uklj. lepak). Pogledajte film o ugradnji www.hl.at |

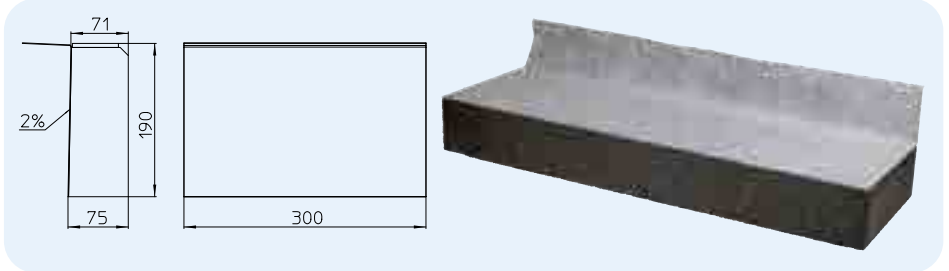


| HL-br. | Vidljivi deo | Dimenzija | Visina okvira | Materijal | Težina | EAN | Kom./Pak. |
|-------------|--|--------------------|---------------|-----------------------------------|--------|---------|-----------|
| 531Prblue | Poklopac Standard, mat nerđajući čelik | 1200 x 190 x 75 mm | 13 | PP/ABS/EPS-40/Nerđajući čelik V2A | | +051571 | 1 |
| 531Prblue-l | Poklopac Individual, mat nerđajući čelik | 1200 x 190 x 75 mm | 13 | PP/ABS/EPS-40/Nerđajući čelik V2A | | +051670 | 1 |
| 531Prblue.0 | Nerđajući čelik mat, bez poklopca | 1200 x 190 x 75 mm | 13 | PP/ABS/EPS-40/Nerđajući čelik V2A | | +051595 | 1 |
| 531Prblue.1 | PVD-crna mat, bez poklopca | 1200 x 190 x 75 mm | 13 | PP/ABS/EPS-40/Nerđajući čelik V2A | | +051601 | 1 |
| 531Prblue.2 | PVD-rosegold mat, bez poklopca | 1200 x 190 x 75 mm | 13 | PP/ABS/EPS-40/Nerđajući čelik V2A | | +051618 | 1 |
| 531Prblue.3 | PVD-mesing mat, bez poklopca | 1200 x 190 x 75 mm | 13 | PP/ABS/EPS-40/Nerđajući čelik V2A | | +051625 | 1 |

HL531V Produžni element za HL531Prblue

Podaci

| | |
|---------------------|---|
| Materijal | EPS-40 |
| Dodatna informacija | Za produženje elementa kanalice HL531Prblue, za na primer tuševe u nizu. Sa vodonepropusnom površinom. Po potrebi se može kratiti po dužini |



| HL-br. | Materijal | Dimenzija | Težina | EAN | Kom./Pak. |
|--------|-----------|-------------------|--------|-----|-----------|
| 531V | EPS-40 | 300 x 190 x 75 mm | | | 1 |

HL0531Prblue-S Poklopac Standard za HL531Prblue, dostupan u 4 boje

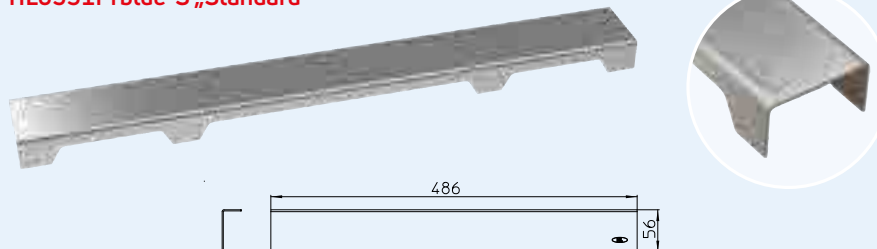
HL0531Prblue-D Poklopac Design za HL531Prblue, dostupan u 4 boje

HL0531Prblue-I Poklopac Individual za HL531Prblue, dostupan u 4 boje

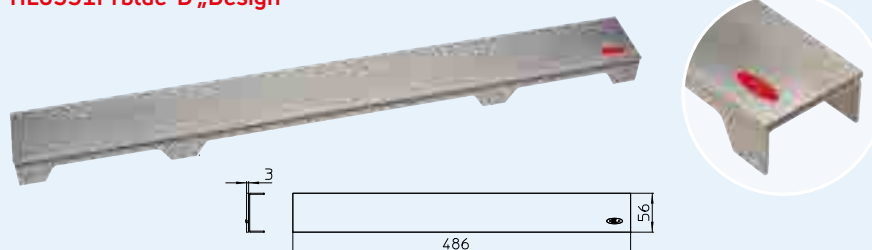
Podaci

| | |
|-----------------|--|
| Materijal | Nerđajući čelik V2A Boje: PVD-premaz |
| Dimenzije | HL0531Prblue-S: 486 x 56 mm HL0531Prblue-D: 486 x 56 mm HL0531Prblue-I: Prostor za pločicu: 480 x 50 mm, dubina 12 mm |
| Klasa nosivosti | K3 - max. 300 kg |

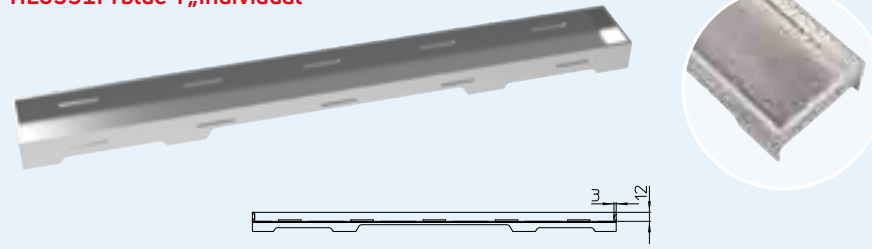
HL0531Prblue-S „Standard“



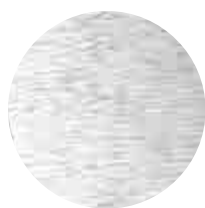
HL0531Prblue-D „Design“



HL0531Prblue-I „Individual“



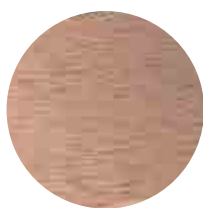
| HL-br. | Vidljivi deo/Boja | Dimenzija | Materijal | Težina | EAN | Kom./Pak. |
|------------------|---------------------------------|-------------|-------------------------------|--------|---------|-----------|
| HL0531Prblue-S | Nerđajući čelik mat, Standard | 486 x 56 mm | PP/EPS-40/Nerđajući čelik V2A | | +051717 | 1 |
| HL0531Prblue-S.1 | PVD-crna mat, Standard | 486 x 56 mm | PP/EPS-40/Nerđajući čelik V2A | | +051724 | 1 |
| HL0531Prblue-S.2 | PVD-rosegold mat, Standard | 486 x 56 mm | PP/EPS-40/Nerđajući čelik V2A | | +051731 | 1 |
| HL0531Prblue-S.3 | PVD-mesing mat, Standard | 486 x 56 mm | PP/EPS-40/Nerđajući čelik V2A | | +051748 | 1 |
| HL0531Prblue-D | Nerđajući čelik mat, Design | 486 x 56 mm | PP/EPS-40/Nerđajući čelik V2A | | +051632 | 1 |
| HL0531Prblue-D.1 | PVD-crna mat, Design | 486 x 56 mm | PP/EPS-40/Nerđajući čelik V2A | | +051649 | 1 |
| HL0531Prblue-D.2 | PVD-rosegold mat, Design | 486 x 56 mm | PP/EPS-40/Nerđajući čelik V2A | | +051656 | 1 |
| HL0531Prblue-D.3 | PVD-mesing mat, Design | 486 x 56 mm | PP/EPS-40/Nerđajući čelik V2A | | +051663 | 1 |
| HL0531Prblue-I | Nerđajući čelik mat, Individual | 486 x 56 mm | PP/EPS-40/Nerđajući čelik V2A | | +051670 | 1 |
| HL0531Prblue-I.1 | PVD-crna mat, Individual | 486 x 56 mm | PP/EPS-40/Nerđajući čelik V2A | | +051687 | 1 |
| HL0531Prblue-I.2 | PVD-rosegold mat, Individual | 486 x 56 mm | PP/EPS-40/Nerđajući čelik V2A | | +051694 | 1 |
| HL0531Prblue-I.3 | PVD-mesing mat, Individual | 486 x 56 mm | PP/EPS-40/Nerđajući čelik V2A | | +051700 | 1 |



Nerđajući
čelik mat



mesing mat



rosegold mat

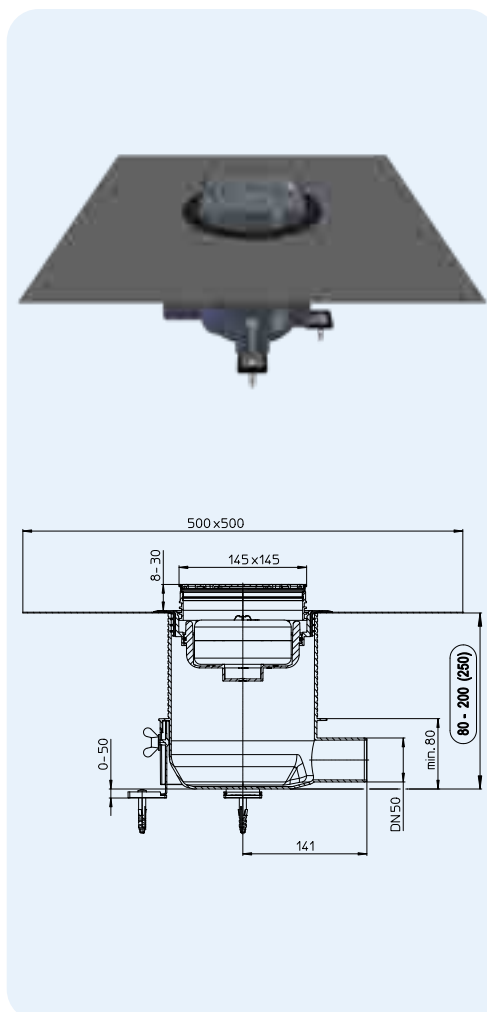


crna mat

HL540 „Primus Drain“ Tuš-slivnik, UGRADNA VISINA 80 MM !
HL540I „Primus Drain“ Tuš-slivnik sa rešetkom za ispunu pločicom, UGRADNA VISINA 80 MM !
Podaci

| | | | |
|-----------------------------|---|----------|---------|
| Protok | Vodeni stub | 10 mm | 20 mm |
| | HL540 | 0,55 l/s | 0,8 l/s |
| | HL540I | 0,45 l/s | 0,6 l/s |
| Materijal | PP/Nerđajući čelik, Okvir HL540 + HL540I: V4A Rešetka HL540: V2A Rešetka HL540I: V4A | | |
| Izlaz | DN50 horizontalno | | |
| Ugradna visina | od 8 - 20 cm podesivo | | |
| Standard | EN 1253 | | |
| Zatvarač neprijatnih mirisa | Sa sifonom Primus, garantuje blokadu neprijatnih mirisa i bez vode u sifonu! | | |
| Dodatna informacija | Pored slivnika u isporuci sadržano: izmenjiv sifonski umetak, dihtung manžetna, zvučno izolovane vinkle za podešavanje visine tela slivnika, Građevinskom zaštitom slivnika i završnog okvira. Ispitana zvučna izolacija! Izveštaj o ispitivanju, www.hl.at | | |
| Ugradnja | Telo slivnika se pričvršćuje pomoću vinkli na betonsku konstrukciju i može se naknadno podesiti po visini. Prednosti: moguće je koristiti maksimalnu debljinu u smislu prekrivanja cementne košuljice preko priključnog dela slivnika. Novitet ovog sistema je, da se telo slivnika u fazi ugradnje ne mora podesiti na visinu cementne košuljice. Nakon što se cementna košuljica osušila, slivnik se krati ravno sa površinom košuljice. Jednostavno i bez alata postavljanje specijalne dihtung manžetne u slivnik predstavlja hidroizolateru odnosno keramičaru lako i pouzdano povezivanje slivnika sa hidroizolacijom. Završni okvir se može po potrebi podesiti na visinu pločica, pri postavljanju okvira u slivnik potrebno je ispuniti prostor ispod okvira sa lepkom kako bi se mogla koristiti maksimalna nosivost rešetke. | | |

Pogledajte film o ugradnji www.hl.at



| HL-br. | Materijal | Dimenzija | Težina | EAN | Kom./Pak. |
|------------|------------------------|-----------|--------|---------|-----------|
| 540 | PP/INOX | DN50 | 1533 g | +039029 | 1 |
| 540I | PP/INOX | DN50 | 1898 g | +039098 | 1 |
| 540-Quadra | PP/INOX | DN50 | 1898 g | +041817 | 1 |
| 540-Cut | PP/INOX | DN50 | 1898 g | +041800 | 1 |
| 540-Hamam | PP/INOX/ PVD obrada | DN50 | 1898 g | +041824 | 1 |

HL540
HL0540.5E

HL03910.1E



HL03900.0E



HL0540.2E



HL2040



HL0540.4E

HL540I


HL2040I

HL540K

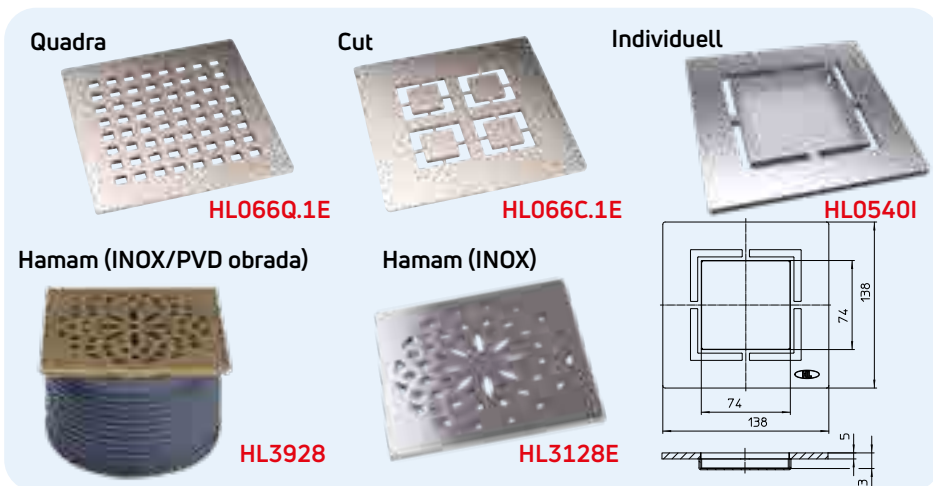

HL0540.0E



HL0540.3E

HL066Q.1E, HL066C.1E, HL0540I, HL3928, HL3128E Dizajn rešetke
Podaci

| | |
|-----------------|---|
| Materijal | INOX |
| Uliv | HL0540I: 138 x 138 mm masivna, mere otvora za umetanje pločice: 74x74 mm, dubina 13mm |
| Klasa nosivosti | L-max. 1,5 t, HL0540I - klasa nosivosti K3 |
| Preporučeno za | Podne slivnike serije HL540, HL5100, HL3100, HL72.1 i HL317 |



| HL-br. | Materijal | Dimenzija | Težina | EAN | Kom./Pak. |
|---------|---------------------|------------------|--------|---------|-----------|
| 066Q.1E | INOX V4A | 138 x 138 x 5 mm | 607 g | +013623 | 1 |
| 066C.1E | INOX V4A | 138 x 138 x 5 mm | 608 g | +031283 | 1 |
| 0540I | INOX V4A | 138 x 138 x 5 mm | 638 g | +039104 | 1 |
| 3928 | INOX/PVD obrada V4A | 138 x 138 x 5 mm | 608 g | +031283 | 1 |
| 3128E | INOX V4A | 138 x 138 x 5 mm | 595 g | +037094 | 1 |

HL541 Primus blue Plitki tuš-slivnik, UGRADBENE VISINE MIN 62mm!
HL541I Primus blue Plitki tuš-slivnik sa rešetkom za ispunu pločicom, UGRADE VISINE MIN 62mm!
Podaci

| | | | |
|--------|-------------|---------|----------|
| Protok | Vodeni stub | 10 mm | 20 mm |
| | HL541 | 0,4 l/s | 0,5 l/s |
| | HL541I | 0,4 l/s | 0,45 l/s |

| | |
|-----------|---------------------------|
| Materijal | PP/Nerdajući čelik, Okvir |
| | HL541 + HL541I: V4A |
| | Rešetka HL541: V2A |
| | Rešetka HL541I: V4A |

| | |
|------------------|-----------------------|
| Izlaz | DN40/50 horizontalno |
| Ugradbena visina | von 62 - 200 (230) mm |
| Standard | EN 1253 |

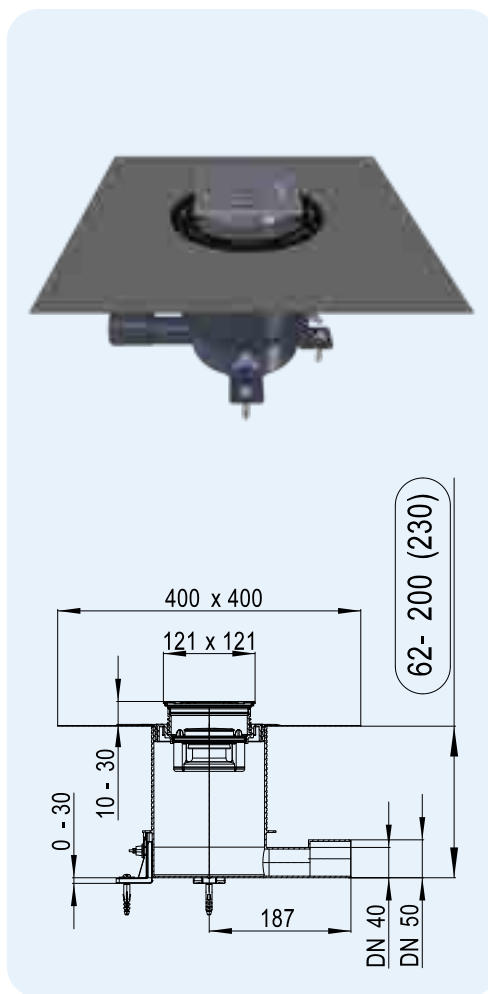
Klasa nosivosti K3 - max. 300 kg

Sifoniranje
Novi **Primus blue** hidromehanički hibridni sifon (apsolutno siguran od prodora neprijatnih mirisa čak i bez vode u sifonu). Sprečava izlaz vode na rešetku slivnika u slučaju vertikalnog uzgona vode u cevima do 50 cm.

Dotadne informacije
uključuje izmenjivi sifon, hidroizolaciona garnitura, stopice za podešavanje visine, hvatač dlaka, rešetka i građevinske zaštite Ispitana zvučna izolacija! Izveštaj o ispitivanju, www.hl.at

Ugradnja
Telo slivnika se pričvršćuje na betonsku konstrukciju pomoću nožica i može se naknadno podesiti do visini. Prednosti: moguće je koristiti maksimalnu debljinu u smislu prekrivanja košuljicom preko priključnog dela slivnika. Novitet ovog slivnika je da se telo slivnika u fazi ugradnje ne mora postavljati na zvršnu visinu košuljice. Kada se košuljica osuši, telo slivnika se odseca u ravni sa košuljicom. Postavljanje specijalne hidroizolacione garniture u telo slivnika je jednostavno i bez alata, omogućava instalateru pouzdano povezivanje slivnika sa hidroizolacijom. Završni okvir se po potrebi može podesiti na visinu pločice, pri postavljanju okvira u slivnik potrebno je ispuniti prostor ispod okvira sa lepkom za pločice, kako bi se mogla koristiti maksimalna nosivost rešetke.

Pogledajte film o ugradnji i film Način rada „Primus blue“ na www.hl.at



| HL-br. | Materijal | Dimenzija | Težina | EAN | Kom./Pak. |
|--------------|-----------|-----------|--------|---------|-----------|
| HL541 | PP/INOX | DN40/50 | 1121 g | +047642 | 1 |
| HL541I | PP/INOX | DN40/50 | 1388 g | +047659 | 1 |
| HL541-Quadra | PP/INOX | DN40/50 | 1819 g | +048236 | 1 |

HL541
HL0541.5E

HL037Pr.1E



HL037N.0E

HL0541.2E

HL2020

HL0541.4E

HL541I
HL541K

HL0541.0E



HL0541.3E

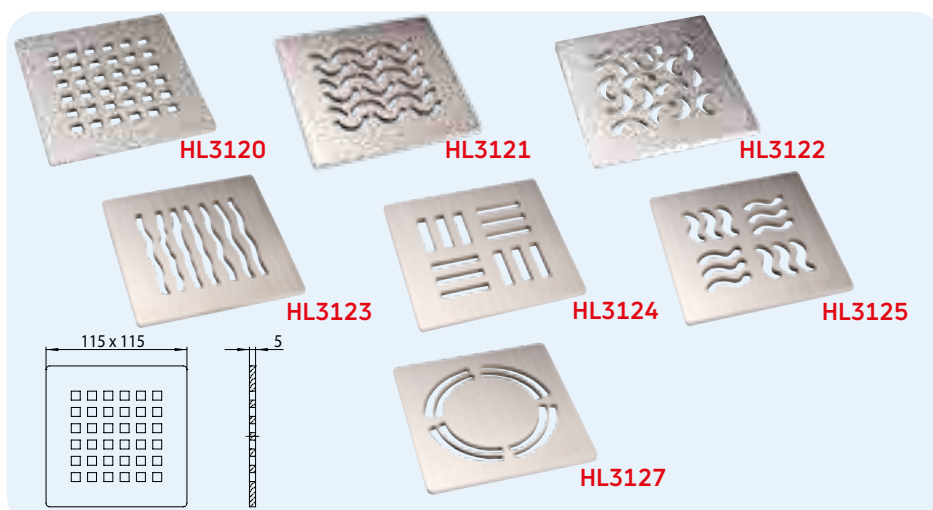
HL0541I, HL3120, HL3121, HL3122, HL3123, HL3124, HL3125, HL3127 Dizajn rešetke
Podaci

Materijal INOX V2A

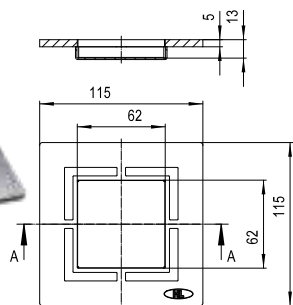
Rešetke INOX 115 x 115 mm

Klasa nosivosti L – max. 1,5 t

Preporučeno za
Podne slivnike serije HL70, HL80, HL300, HL304, HL310N, HL510N, HL90 u kombinaciji sa HL3210
HL0541I: HL541



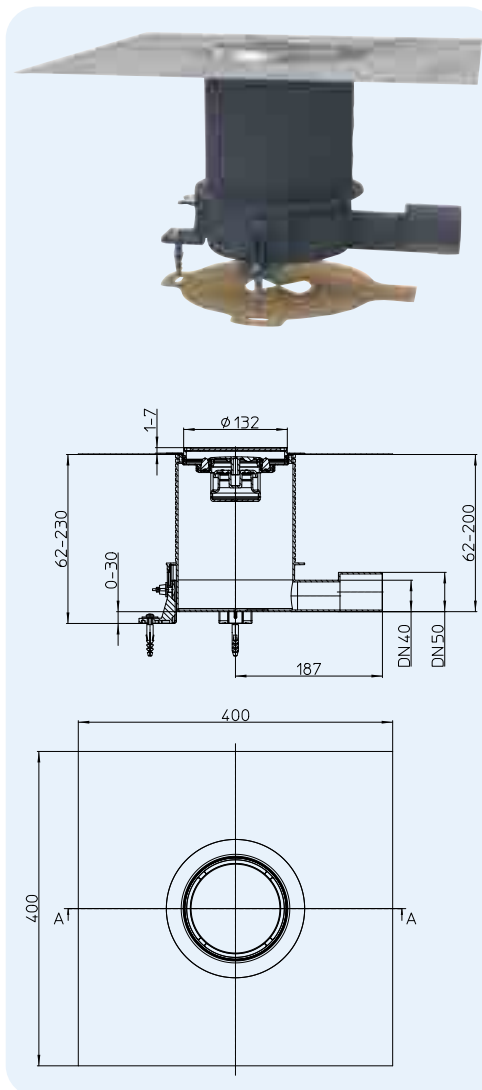
| HL-br. | Dimenzija | Težina | EAN | Kom./Pak. |
|--------|--------------|--------|---------|-----------|
| 3120 | 115 x 115 mm | 425 g | +015412 | 1 |
| 3121 | 115 x 115 mm | 425 g | +015429 | 1 |
| 3122 | 115 x 115 mm | 425 g | +015443 | 1 |
| 3123 | 115 x 115 mm | 425 g | +015443 | 1 |
| 3124 | 115 x 115 mm | 425 g | +015450 | 1 |
| 3125 | 115 x 115 mm | 425 g | +015467 | 1 |
| 3127 | 115 x 115 mm | 430 g | +029037 | 1 |
| 0541I | 115 x 115 mm | 800 g | +048304 | 1 |

HL0541I


HL542Prblue Tuš-slivnika za dekorativne podne premaze HL542Prblue.0 Tuš-slivnik, bez hidroizolacione garniture

Podaci

| | |
|-----------------------------|---|
| Protok | 0,4 l/s |
| Matrijal | PP, Nerđajući čelik V4A |
| Izlaz | DN40/50 horizontalno |
| Ugradna visina | 63 - 200 mm (230 mm) |
| Standard | EN 1253 |
| Klasa nosivosti | K3 - max. 300 kg |
| Zatvarač neprijatnih mirisa | Novi Primus blue hidromehanički hibridni sifon (apsolutno siguran od prodora neprijatnih mirisa čak i bez vode u sifonu). Sprečava izlaz vode na rešetku slivnika u slučaju vertikalnog uzgona vode u cevima do 50 cm. |
| Dodatna informacija | U isporuci sadrži: izmenjivi sifon, stopice za podešavanje visine, hvatač dlaka i građevinska zaštita. |
| Ugradnja | HL542Prblue Tuš-slivnika za dekorativne podne premaze, sa podesivim nerđajućim okvirom (od 1 do 7mm) radi adaptacije sa završnim dekorativnim slojem. Hidroizolaciona garnitura koja sadrži pribor od nerđajućeg čelika za sigurno vezivanje sa podnim dekorativnim premazima. Sadrži „Primus Blue“ sifon, kombinovani poklopac, produžni prstenovi i građevinska zaštita. Možete pogledati instalacioni film na www.hl.at |



HL542Prblue

HL542Prblue.0



HL541K

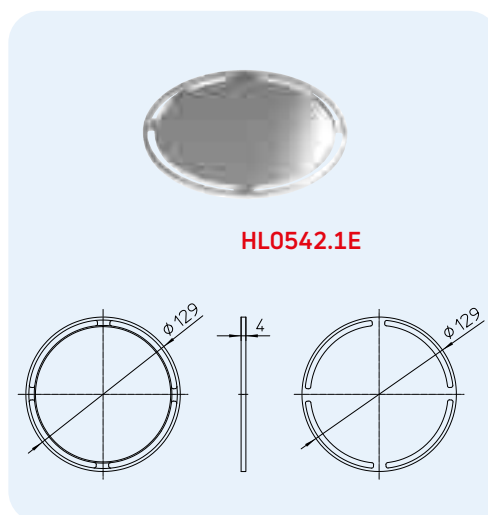


| HL-br. | Dimenzija | Rešetka | Težina | EAN | Kom./Pak. |
|-------------|-----------|---------------------|--------|---------|-----------|
| 542Prblue | DN40/50 | Nerđajući čelik V4A | 1313 g | +050154 | 1 |
| 542Prblue.0 | DN40/50 | Nerđajući čelik V4A | 1238 g | +052622 | 1 |

HL0542.1E, HL0542.7E Dizajn rešetka

Podaci

| | |
|---------------------|---|
| Materijal | Nerđajući čelik V4A |
| Rešetke | Nerđajućeg čelika, rešetka Ø 129 mm |
| Klasa nosivosti | HL0542.1E: K3 – max. 300 kg HL0542.7E : L15 – max. 1,5 t |
| Preporučeno za | HL542Prblue i HL542Prblue.0 |
| Dodatna informacija | HL0542.1E Kombinovana rešetka (sa jedne strane je polirana, a sa druge strane ima kalup za nanošenje podnog dekorativnog premaza dubine 1,5 mm) |



HL0542.1E



HL0542.7E

| HL-br. | Materijal | Dimenzija | Težina | EAN | Kom./Pak. |
|---------|---------------------|-----------|--------|----------|-----------|
| 0542.1E | Nerđajući čelik V4A | Ø 129 mm | x g | +002245x | 1 |
| 0542.7E | Nerđajući čelik V4A | Ø 129 mm | x g | +001934x | 1 |



SIPHONS ABLÄUFE



235

100

100

193

214

HL Sifoni

6. Mašine za pranje

6



HL Sifoni za mašine za pranje – Proizvodi – Pregled

Sifoni



| Proizvod | HL400 | HL404.1 | HL4000.0/1./2 | HL405 | HL405E | HL405ECO |
|----------|--|---|--|---|--|---|
| Oznaka | Standardni ugradbeni sifon za mašine za pranje | Ugradbeni sifon za mašine za pranje sa dozračnim ventilom | Ugradno kućište sa sifonskim jednostrukim ili dvostrukim priključkom za mašine za pranje | Priključna kombinacija ugradbenog sifona za mašine za pranje | Priključna kombinacija ugradbenog sifona za mašine za pranje sa integrisanom elektro utičnicom | Priključna kombinacija ugradbenog sifona za mašine za pranje |
| Funkcija | Za sifoniranje mašina za pranje, mašina za pranje suda itd. sa integrisanim dozračnim ventilom | Za sifoniranje mašina za pranje veša, mašine za pranje suda itd., sa integrisanim nepovratnim i dozračnim ventilom; za odvodne instalacione priključke udaljene više od 4 metra od odvodne vertikale. | Za sifoniranje mašina za pranje veša ili suda, izmenjivim sifonskim umetkom, po potrebi sa jednostrukim ili dvostrukim priključkom (npr. mašina za pranje veša i sušenje veša) | Za sifoniranje mašina za pranje veša, mašine za pranje suda itd. sa integrisanim priključkom vode | Za sifoniranje mašina za pranje veša, mašine za pranje suda itd. sa integrisanim priključkom vode i ugradnom elektro utičnicom | Za sifoniranje mašina za pranje veša, mašine za pranje suda itd. sa pripremom za priključak dovoda vode |

Osnovne informacije za projektovanje i izvođenje

Svaka mašina za pranje koja je priključena na odvodnu instalaciju mora biti sifonirana. HL nudi niz različitih sifonskih kombinacija.

▲ Sifoniranje

Za razliku od klasičnog sifoniranja umivaonika i sudopera, kod mašina za pranje najčešće se koriste ugradbeni sifoni. Prednost tog načina je vizualna i minimalizovanje zvuka prilikom protoka.

▲ Održavanje i čišćenje

Kod ugradbenih HL sifona po potrebi se može preko otvora za čišćenje lako pristupiti sifonu. Kod HL4000 serije sifonska kasete se može po potrebi izvaditi, očistiti ili zameniti. Providni zadnji zid na kaseti omogućava lako vidljivu kontrolu funkcije sifona. Prilikom vađenja sifonskog umetka ostaje slobodan otvor odvodne cevi, koji se može koristiti za inspekciju i čišćenje cevnih instalacija.

▲ Dihtovanje

Upotreba O-Ring-dihtunga kod priključka između sifona i cevnog priključka garantuje

vrhunsku nepropusnost i kada holender-matica nije čvrsto navijena. Ta činjenica je veoma važna zato što mašina prilikom ispuštanja vode prouzrokuje vibracije na crevu, te vibracije mogu da olabave priključni spoj.

▲ Montaža

Zbog funkcionalnosti sifoni moraju biti ugrađeni u vertikalnom položaju. Fabrički montirana građevinska zaštita omogućava da otvor za čišćenje sifona u fazi ugradnje ostane čist. U slučaju da priključni navoj sifona iz bilo kog razloga ostane preduboko u zidu može se odgovarajućim nastavkom produžiti. Kod HL4000 serije, ugradnjom osnovnog ugradbenog kućišta HL4000.0 može se prilikom kompletiranja izabrati između jednostrukog ili dvostrukog priključka (HL4000.1 ili HL4000.2).

▲ Mogućnost kombinovanja

Zbog nedovoljne ventilacije kod dugih horizontalno odvodnih priključnih grana, često dolazi do odsisavanja vode iz sifona. Opasnost u tim slučajevima može se jednostavno otkloniti ugradnjom sifona sa već integrisanim

dozračnim ventilom. Između ostalog HL zbog jednostavne montaže i iz estetskih razloga nudi priključne kombinacije sa integrisanim dovodom i odvodom vode i sa elektro utičnicom.

Relevantni standardi
 EN 12056.....Gravitacioni odvodni uređaji za objekte
 DIN19541.....Zatvarači neprijatnih mirisa za posebne namene

HL Sifoni za mašine za pranje – Proizvodi – Pregled

Sifoni



HL406

Priključna kombinacija ugradbenog sifona za mašine za pranje

Za sifoniranje veš mašina, mašina za pranje suda itd. sa integrisanim dovodom vode i slavinom sa nepovratnim ventilom i dozračnikom

HL406.2

Priključna kombinacija ugradbenog sifona za mašine za pranje

Za sifoniranje veš mašina, mašina za pranje suda itd. sa integrisanim dovodom vode i dve slavine sa nepovratnim ventilima i dozračnicima

HL406E

Ugradbena kombinacija sifona za mašine za pranje sa elektro-utičnicom

Za sifoniranje veš mašina, mašina za pranje suda itd. sa integrisanim dovodom vode, slavinom sa nepovratnim ventilom i dozračnikom i elektro-utičnicom

HL410

Nazidni sifon za mašine za pranje

Za sifoniranje veš mašina, mašina za pranje suda itd. za nazidnu montažu

HL440

Ugradbeni sifon za mašine za pranje sa mehaničkom blokadom birisa

Za sifoniranje veš mašina, mašina za pranje suda itd. Mala ugradna dubina!

Pribor



Proizvod

HL2, HL2.2

HL2.1

HL19

HL19.2

HL420

HL421

Oznaka

Dupli priključak sa nepovratnim osiguračima

Priključak sa nepovratnim osiguračem i dozračnim ventilom

Priključno koleno

Priključno koleno

Navojni produžetak

Navojni produžetak

Funkcija

Za povezivanje dve mašine za pranje veša ili mašine za pranje i sušenje veša na jedan sifon. Koristiti samo kao sredstvo za rešavanje problema.

Sprečava odsisavanje vode u odvodnom crevu

Spojnica između sifona i odvodnog creva mašine

Spojnica između sifona i odvodnog creva mašine maloga prečnika 8 - 13 mm

Za produžavanje navojnog priključka sifona

Za bezrubno produžavanje navojnog priključka sifona, za upotrebu samo ukoliko navojni priključak sifona još nije bio skraćivan!

HL Sifoni za mašine za pranje – Uputstvo za montažu HL4000.0 + HL4000.1 ili HL4000.2



1. Odrediti mesto za ugradnju kućišta i na zid pričvrstiti, odnosno u zid uštemati.



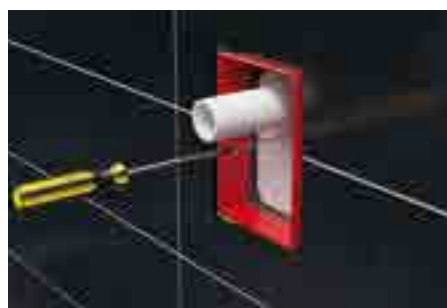
2. Odvodnu cev na kućište priključiti.



3. Privremenu građevinsku zaštitu nožem ravno sa zidom odrezati.



4. Izbor između jednostrukog (HL4000.1) ili dvostrukog (HL4000.2) sifonskog umetka.



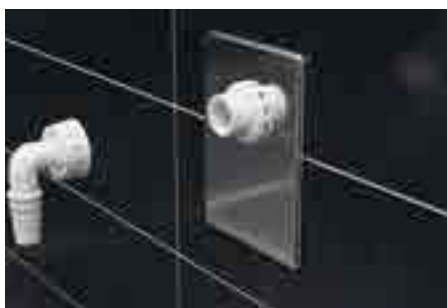
5. Jednostruki sifonski umetak u kućište ugraditi i pomoću vijka pričvrstiti.



6. Obeležiti dužinu od 3 cm na navoj, mereno od zida odnosno pločice.



7. Na obeleženom mestu odrezati.



8. Inox poklopac postaviti, i pomoću navojne matice pričvrstiti. Nakon toga priključno koleno, na navoj, ručnom snagom naviti.



9. Veš mašinu priključiti



10. Ukoliko je potrebno postaviti dodatno još jednu veš mašinu ili mašinu za sušenje veša, može se jednostruki umetak (HL4000.1) zameniti sa dvostrukim (HL4000.2)



11. Inox poklopac, navojne matice i priključna kolena montirati.



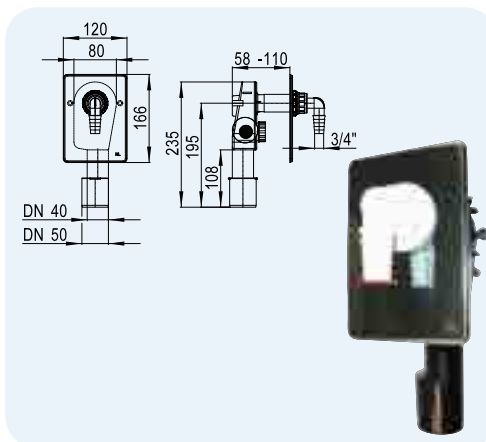
12. Mašine za pranje i sušenje veša priključiti.

HL Sifoni za mašine za pranje – Proizvodi – Podaci

HL400 Ugradbeni sifon za mašine za pranje

Podaci

| | |
|-------------------------------|--|
| Protok | 0,38 l/s |
| Materijal | PE (Polietilen)/INOX |
| Priključak | 1" |
| Izlaz | DN40/50 |
| Standard | DIN 19541 |
| Visina vodenog stuba u sifonu | 50 mm |
| Preporučeno za | Ugradni sifon za mašine za pranje |
| Dodatna informacija | sa INOX-poklopcem, građevinskom zaštitom, otvorom za čišćenje i nepovratnim osiguračem |

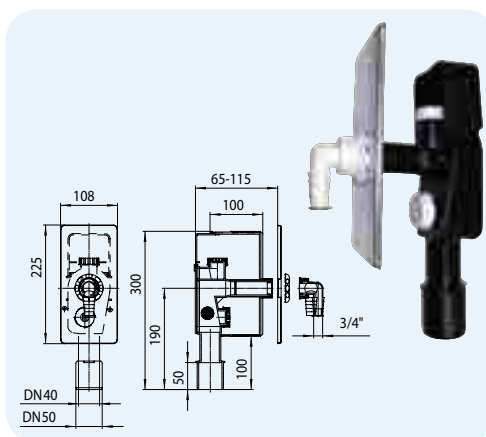


| | | | | |
|--------|-----------|--------|---------|-----------|
| HL-br. | Dimenzija | Težina | EAN | Kom./Pak. |
| 400 | DN40/50 | 280 g | +504008 | 10 |

HL404 Ugradbeni sifon za mašine za pranje sa mogućim priključkom dozračnog ventila

Podaci

| | |
|-------------------------------|--|
| Protok | 0,38 l/s |
| Materijal | PE (Polietilen)/INOX |
| Priključak | 1" |
| Izlaz | DN40/50 |
| Standard | DIN 19541 |
| Visina vodenog stuba u sifonu | 50 mm |
| Preporučeno za | Ugradbeni sifon sa mogućim priključkom dozračnog ventila |
| Dodatna informacija | sa INOX-poklopcem, građevinskom zaštitom, otvorom za čišćenje i nepovratnim osiguračem |

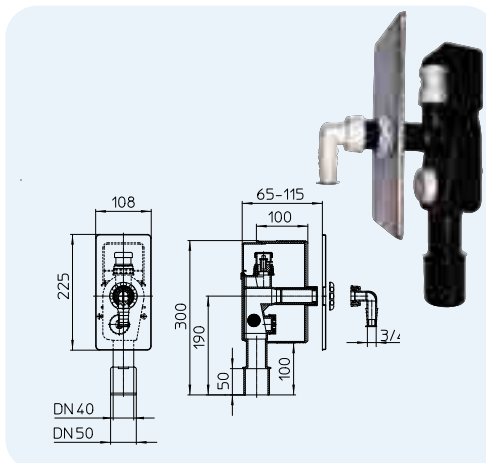


| | | | | |
|--------|-----------|--------|---------|-----------|
| HL-br. | Dimenzija | Težina | EAN | Kom./Pak. |
| 404 | DN40/50 | 484 g | +504046 | 5 |

HL404.1 Ugradbeni sifon za mašine za pranje sa integrisanim dozračnim ventilom

Podaci

| | |
|-------------------------------|--|
| Protok | 0,38 l/s |
| Materijal | PE (Polietilen)/INOX |
| Priključak | 1" |
| Izlaz | DN40/50 |
| Standard | DIN 19541 |
| Visina vodenog stuba u sifonu | 50 mm |
| Preporučeno za | Ugradbeni sifon sa integrisanim dozračnim ventilom |
| Dodatna informacija | sa INOX-poklopcem, građevinskom zaštitom, otvorom za čišćenje i nepovratnim osiguračem |

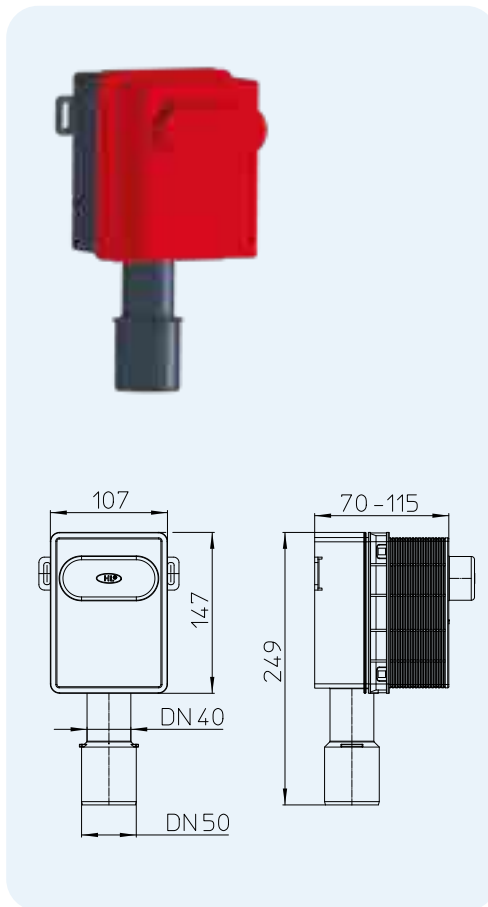


| | | | | |
|--------|-----------|--------|---------|-----------|
| HL-br. | Dimenzija | Težina | EAN | Kom./Pak. |
| 404.1 | DN40/50 | 504 g | +504145 | 5 |

HL4000.0 Ugradno kućište za mašinu za pranje ili umivaonik

Podaci

| | |
|---------------------|--|
| Protok | Pogledaj HL4000.1 i HL4000.2 ispod |
| Materijal | PP |
| Izlaz | DN40/50 |
| Standard | DIN 19541 |
| Preporučeno za | U kombinaciji sa HL4000.1 za 1 veš-mašinu U kombinaciji sa HL4000.2 za 2 veš-mašine odnosno veš-mašinu i mašinu za sušenje veša |
| Dodatna informacija | Priprema za jednostrukim ili dvostrukim priključkom za mašine za pranje, često u kombinaciji mašina za pranje i za sušenje. Sa ugradnjom HL4000.0 može se izabrati montaža jednostrukog (HL4000.1) ili dvostrukog (HL4000.2) priključka prilikom kompletiranja. Dodatna prednost jeste pristup odvodnoj instalacije kada se otkloni sifonski umetak. |
| | Pogledajte film o ugradnji www.hl.at |



HL4000.0



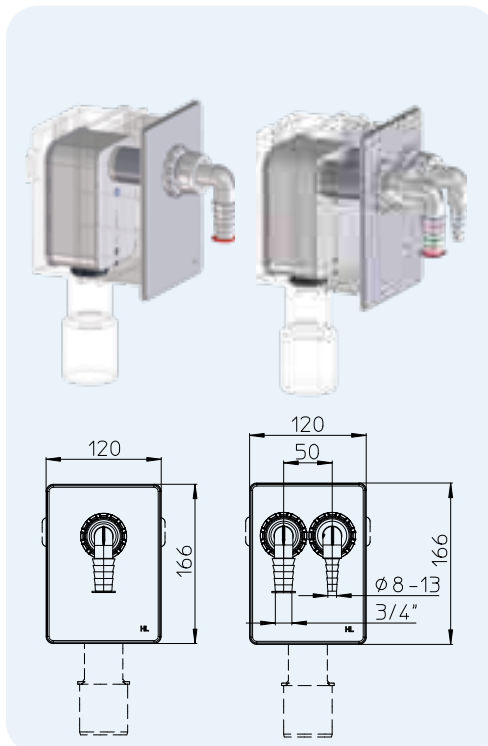
| | | | | |
|--------|-----------|--------|---------|-----------|
| HL-br. | Dimenzija | Težina | EAN | Kom./Pak. |
| 4000.0 | DN40/50 | 244 g | +041619 | 10 |

HL4000.1 Komplet sifonska garnitura za HL4000.0, za 1 mašinu

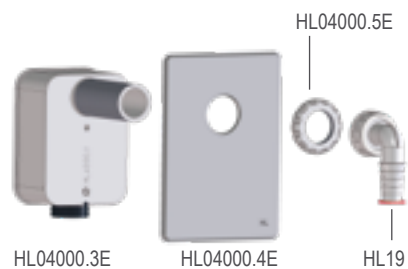
HL4000.2 Komplet sifonska garnitura za HL4000.0, za 2 mašine

Podaci

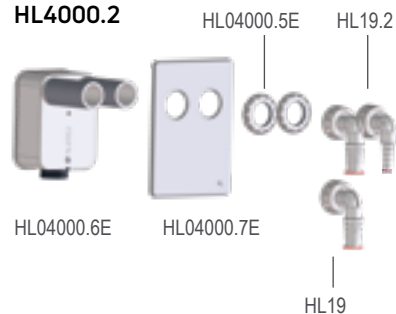
| | |
|----------------------|--|
| Protok | sa 1. priključem: 0,5l/s sa 2. priključka: 0,5l/s |
| Materijal | PP |
| Priključak | HL4000.1: HL19 HL4000.2: 2x HL19 + 1x HL19.2 |
| Standard | DIN 19541 |
| Visina vodenog stuba | 50 mm |
| Preporučeno za | HL4000.1 u kombinacija sa HL4000.0 za jednu mašinu HL4000.2 u kombinaciji sa HL4000.0 za dve veš-mašine odnosno veš-mašinu i mašinu za sušenje veša |
| Dodatna informacija | sa integrisanim povratnim osiguračem kod obe izvedbe i providnim zadnjim zidom |
| | Pogledajte film o ugradnji www.hl.at |



HL4000.1



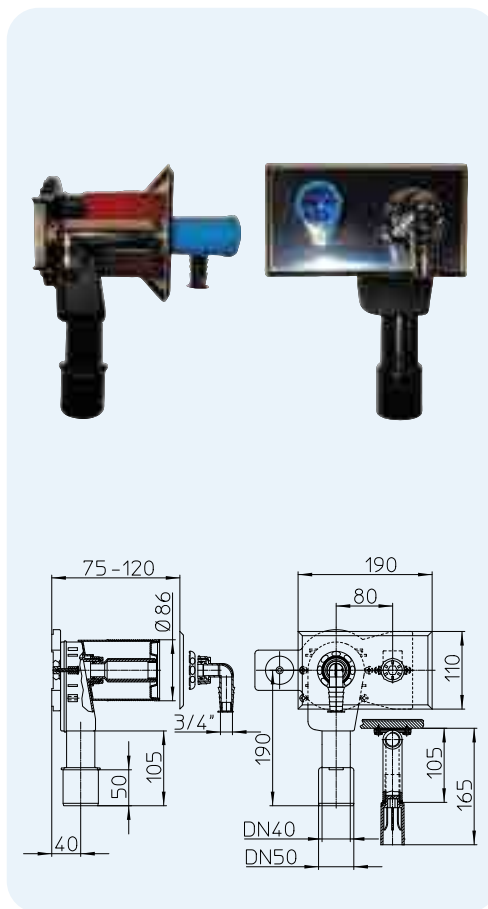
HL4000.2



| | | | | |
|--------|-----------|--------|---------|-----------|
| HL-br. | Dimenzija | Težina | EAN | Kom./Pak. |
| 4000.1 | - | 265 g | +041633 | 1 |
| 4000.2 | - | 350 g | +041640 | 1 |

HL405 Ugradbeni sifon za mašine za pranje sa integrisanim priključkom vode
Podaci

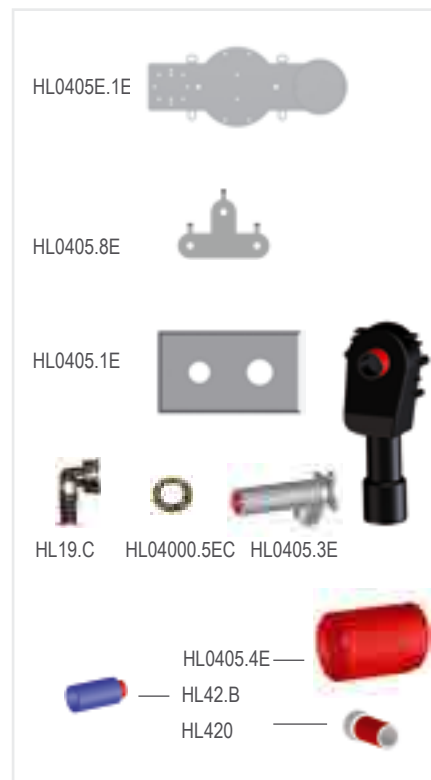
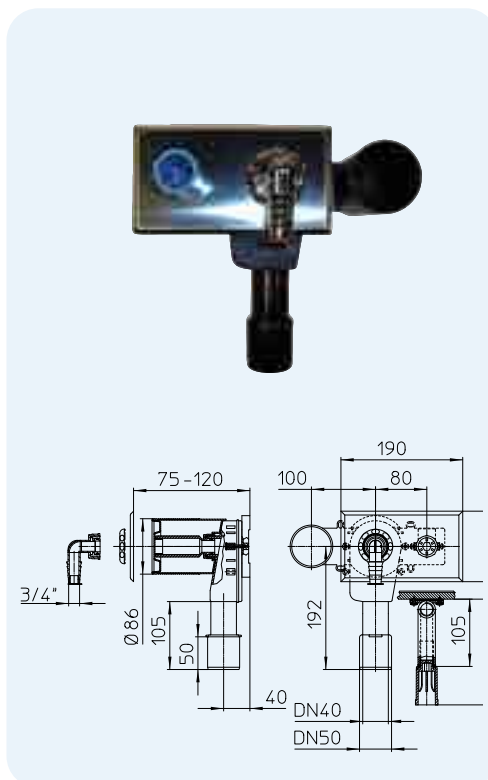
| | |
|-------------------------------|--|
| Protok | 0,38 l/s |
| Materijal | PE (Polietilen)/INOX/Mesing |
| Priključak | 1" / 1/2" |
| Izlaz | DN40/50 |
| Standard | DIN 19541, DIN 1988 |
| Visina vodenog stuba u sifonu | 50 mm |
| Preporučeno za | Ugradbeni sifon sa integrisanim priključkom vode |
| Dodatna informacija | sa INOX-poklopcem, građevinskom zaštitom, 1/2" zidna mesing pločica i montažna ploča |



| | | | | |
|--------|-----------|--------|---------|-----------|
| HL-br. | Dimenzija | Težina | EAN | Kom./Pak. |
| 405 | DN40/50 | 973 g | +504053 | 1 |

HL405E Ugradbeni sifon za mašine za pranje sa integrisanim priključkom vode i ugradnom elektro utičnicom
Podaci

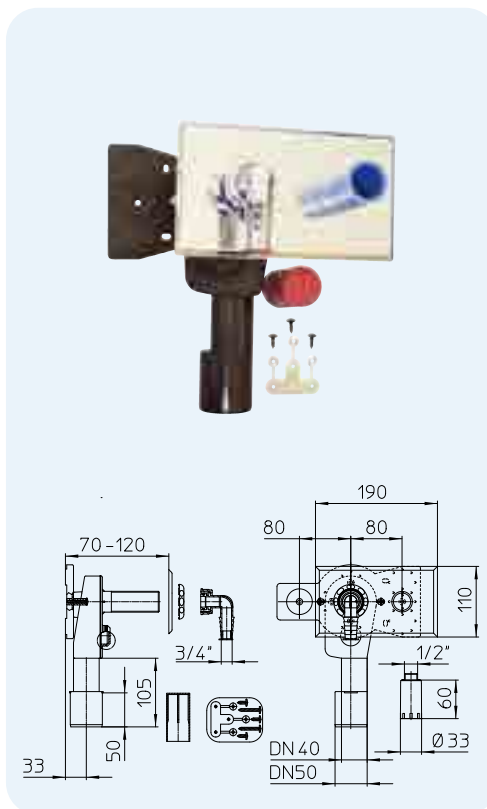
| | |
|-------------------------------|--|
| Protok | 0,38 l/s |
| Materijal | PE (Polietilen)/INOX/Mesing |
| Priključak | 1" / 1/2" |
| Izlaz | DN40/50 |
| Standard | DIN 19541, DIN 1988 |
| Visina vodenog stuba u sifonu | 50 mm |
| Preporučeno za | Ugradbeni sifon sa integrisanim priključkom vode i ugradnom elektro utičnicom |
| Dodatna informacija | sa INOX-poklopcem, građevinskom zaštitom, 1/2" zidna mesing pločica i montažna ploča |



| | | | | |
|--------|-----------|--------|---------|-----------|
| HL-br. | Dimenzija | Težina | EAN | Kom./Pak. |
| 405E | DN40/50 | 1000 g | +504091 | 1 |

HL405ECO Ugradbeni sifon za mašine za pranje sa mogućim priključkom vode
Podaci

| | |
|-------------------------------|--|
| Protok | 0,38 l/s |
| Materijal | PE (Polietilen)/INOX |
| Priključak | 1" |
| Izlaz | DN40/50 |
| Standard | DIN 19541, DIN 1988 |
| Visina vodenog stuba u sifonu | 50 mm |
| Preporučeno za | Ugradbeni sifon sa montažnom pločom za individualno pričvršćivanje zidne pločice |
| Dodatna informacija | sa INOX-poklopcem, građevinskom zaštitom i montažnom pločom |


 HL-br.
405ECO

 Dimenzija
DN40/50

 Težina
443 g

 EAN
+015672

 Kom./Pak.
5

HL0405.2E



HL0405.8E



HL0405.1E



HL19.C



HL04000.5EC



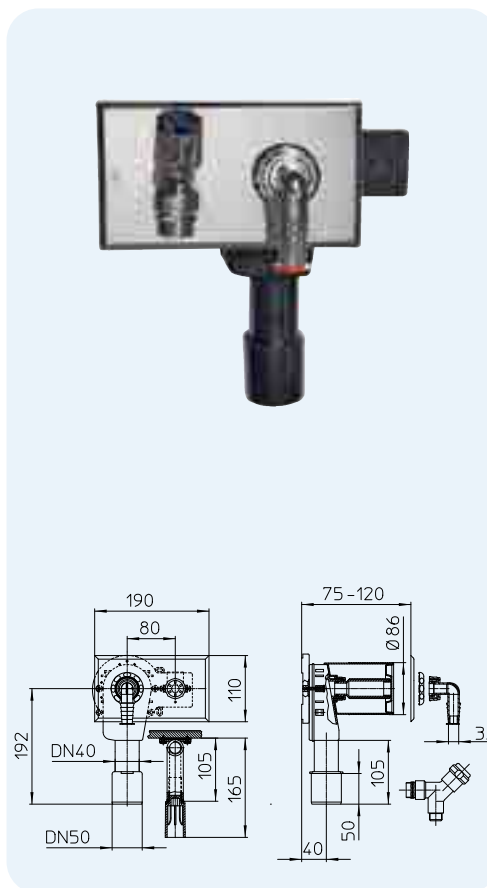
HL0440.2E



HL42.B

HL406 Ugradbeni sifon za mašine za pranje sa integrisanim priključkom vode i slavinom
Podaci

| | |
|-------------------------------|--|
| Protok | 0,38 l/s |
| Materijal | PE (Polietilen)/INOX/Mesing |
| Priključak | 1" / 3/4" |
| Izlaz | DN40/50 |
| Standard | DIN 19541, DIN 1988 |
| Visina vodenog stuba u sifonu | 50 mm |
| Preporučeno za | Ugradbeni sifon sa integrisanim priključkom vode i slavinom |
| Dodatna informacija | sa INOX-poklopcem, građevinskom zaštitom, 1/2" mesing zidna pločica i montažnom pločom, slavinom sa nepovratnim osiguračem i dozračnikom |


 HL-br.
406

 Dimenzija
DN40/50

 Težina
1075 g

 EAN
+504060

 Kom./Pak.
1

HL0405.2E



HL0405.8E



HL0405.1E



HL19.C



HL04000.5EC



HL04005.3E



HL0406.1E

HL0405.4E



HL42.B

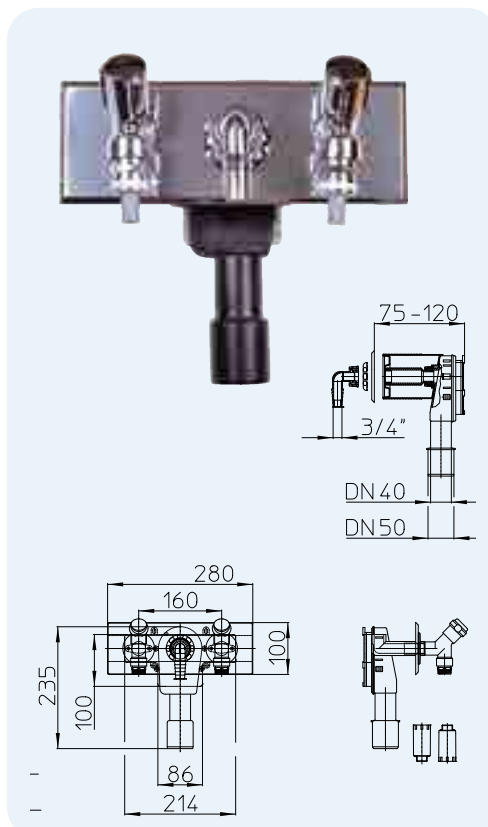


HL420

HL406.2 Ugradbeni sifon za mašine za pranje sa integrisanim duplim priključkom vode i slavina

Podaci

| | |
|-------------------------------|---|
| Protok | 0,38 l/s |
| Materijal | PE (Polietilen)/INOX/Mesing |
| Priključak | 1" / 2 x 3/4" |
| Izlaz | DN40/50 |
| Standard | DIN 19541, DIN 1988 |
| Visina vodenog stuba u sifonu | 50 mm |
| Preporučeno za | Sifoniranje mašine za pranje za energetski štedljive aparate sa priključkom hladne i tople vode |
| Dodatna informacija | sa INOX-poklopcem, građevinskom zaštitom, dve 1/2" mesing zidne pločice i montažnom pločom, slavine sa nepovratnim osiguračima i dozračnicima |

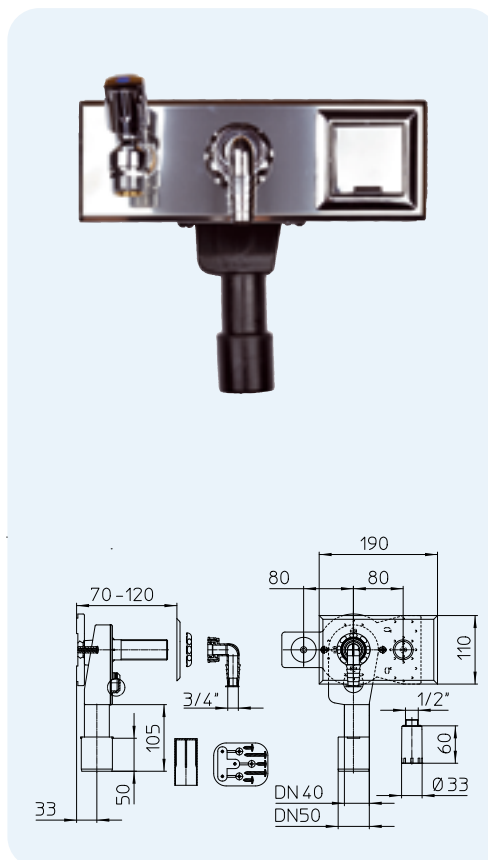


| HL-br. | Dimenzija | Težina | EAN | Kom./Pak. |
|--------|-----------|--------|---------|-----------|
| 406.2 | DN40/50 | 1931 g | +008247 | 1 |

HL406E Ugradbena kombinacija sifona za mašine za pranje sa integrisanom slavinom i elektro-utičnicom

Podaci

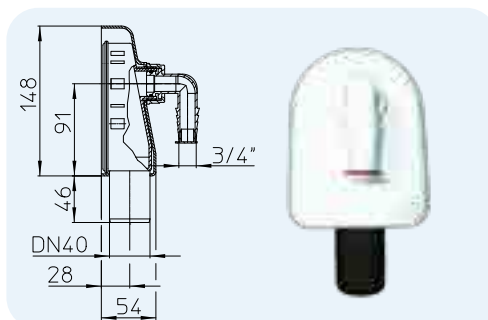
| | |
|-------------------------------|---|
| Protok | 0,38 l/s |
| Materijal | PE (Polietilen)/INOX/Mesing |
| Priključak | 1" / 3/4" |
| Izlaz | DN40/50 |
| Standard | DIN 19541, DIN 1988 |
| Visina vodenog stuba u sifonu | 50 mm |
| Preporučeno za | Ugradbeni sifon sa slavinom i elektro-utičnicom |
| Dodatna informacija | sa INOX-poklopcem, građevinskom zaštitom, dve 1/2" mesing zidne pločice i montažnom pločom, slavine sa nepovratnim osiguračima i dozračnicima |



| HL-br. | Dimenzija | Težina | EAN | Kom./Pak. |
|--------|-----------|--------|---------|-----------|
| 406E | DN40/50 | 1310 g | +504077 | 1 |

HL410 Nazidni sifon za mašine za pranje
Podaci

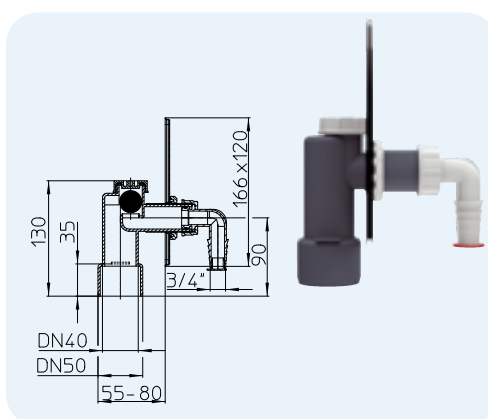
| | |
|-------------------------------|---|
| Protok | 0,38 l/s |
| Materijal | PE (Polietilen) |
| Priključak | 1" |
| Izlaz | DN40 |
| Standard | DIN 19541 |
| Visina vodenog stuba u sifonu | 50 mm |
| Preporučeno za | Nazidni sifon |
| Dodatna informacija | sa belim poklopcem i pričvrstnom garniturom |



| | | | | |
|--------|-----------|--------|---------|-----------|
| HL-br. | Dimenzija | Težina | EAN | Kom./Pak. |
| 410 | DN40 | 440 g | +504107 | 5 |

HL440 Ugradbeni sifon za mašine za pranje sa mehaničkom blokadom mirisa
Podaci

| | |
|-------------------------------|---|
| Protok | 0,33 l/s |
| Materijal | PP |
| Priključak | 1" |
| Izlaz | DN40/50 |
| Standard | DIN 19541 |
| Visina vodenog stuba u sifonu | kuglasti zatvarač zadaha |
| Preporučeno za | Ugradbeni sifon sa malom ugradnom dubinom |
| Dodatna informacija | sa INOX-poklopcem |

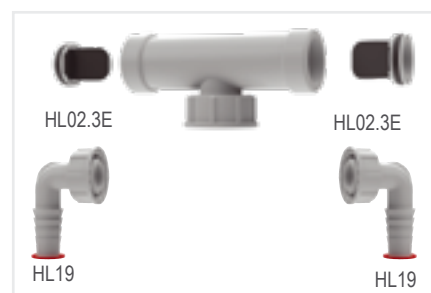
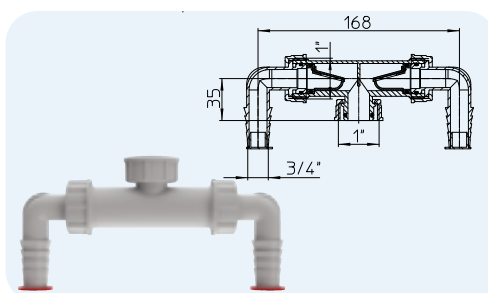


| | | | | |
|--------|-----------|--------|---------|-----------|
| HL-br. | Dimenzija | Težina | EAN | Kom./Pak. |
| 440 | DN40/50 | 200 g | +504404 | 20 |

HL Sifoni za mašine za pranje – Proizvodi – Pribor

HL2 Dupli priključak za mašine za pranje sa nepovratnim osiguračima
Podaci

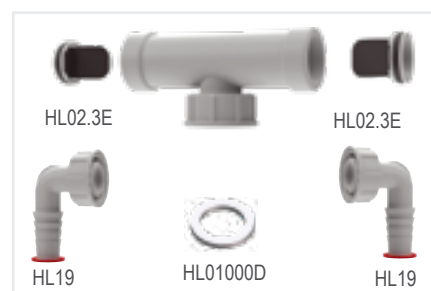
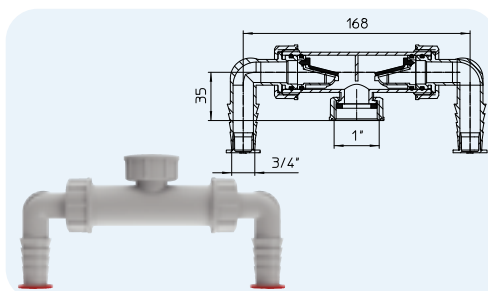
| | |
|---------------------|---|
| Protok | 1 Priključak 0,28 l/s 2 Priključka po 0,23 l/s |
| Materijal | PP (Polipropilen) |
| Priključak | 2 x 3/4" |
| Izlaz | 1" |
| Preporučeno za | Dupli priključak |
| Dodatna informacija | sa integrisanim nepovratnim osiguračima |



| | | | | |
|--------|-----------|--------|---------|-----------|
| HL-br. | Dimenzija | Težina | EAN | Kom./Pak. |
| 2 | 1" x 3/4" | 85 g | +520022 | 10 |

HL2.0 Dupli priključak za mašine za pranje sa nepovratnim osiguračima, pljosnati dihtung
Podaci

| | |
|---------------------|---|
| Protok | 1 Priključak 0,28 l/s 2 Priključka po 0,23 l/s |
| Materijal | PP (Polipropilen) |
| Priključak | 2 x 3/4" |
| Izlaz | 1" ravno dihtovanje |
| Preporučeno za | Dupli priključak |
| Dodatna informacija | sa integrisanim nepovratnim osiguračima |

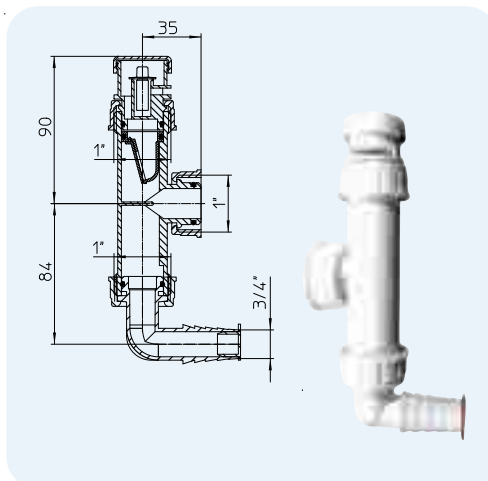


| | | | | |
|--------|-----------|--------|---------|-----------|
| HL-br. | Dimenzija | Težina | EAN | Kom./Pak. |
| 2.0 | 1" x 3/4" | 80 g | +530021 | 1 |

HL2.1 Priključak za mašine za pranje sa nepovratnim osiguračem i dozračnim ventilom

Podaci

| | |
|---------------------|---|
| Protok | 0,28 l/s |
| Materijal | PP (Polipropilen) |
| Priključak | 3/4" |
| Izlaz | 1" |
| Preporučeno za | Sprečava odsisavanje odvodnog creva mašine za pranje |
| Dodatna informacija | sa integrisanim nepovratnim osiguračem i dozračnim ventilom |

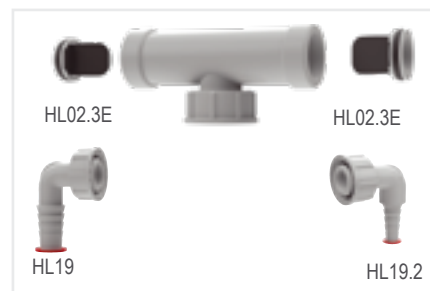
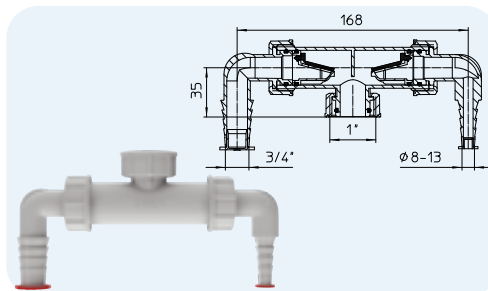


| | | | | |
|--------|-----------|--------|----------|-----------|
| HL-br. | Dimenzija | Težina | EAN | Kom./Pak. |
| 2.1 | 1" x 3/4" | 65 g | +5320213 | 1 |

HL2.2 Dupli priključak za mašinu za pranje veša i mašinu za sušenje veša sa nepovratnim osiguračem

Podaci

| | |
|---------------------|--------------------------------------|
| Protok | 0,14 l/s |
| Materijal | PP |
| Priključak | 1 x 3/4" 1 x Ø 8-13mm |
| Izlaz | 1" |
| Preporučeno za | rešavanje problema za dvostruke veze |
| Dodatna informacija | sa integrisanim nepovratnim ventilom |

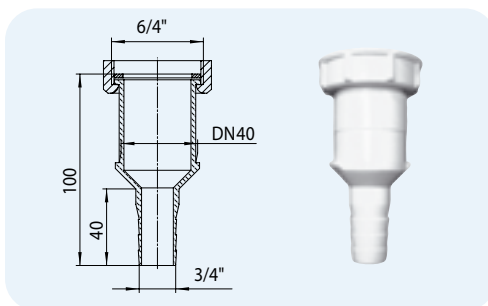


| | | | | |
|--------|-------------------------|--------|---------|-----------|
| HL-br. | Dimenzija | Težina | EAN | Kom./Pak. |
| 2.2 | 1 x 3/4" & 1 x Ø 8-13mm | 85 g | +002283 | 10 |

HL17 Univerzalni prelazni komad

Podaci

| | |
|----------------|--|
| Materijal | PP (Polipropilen) |
| Priključak | 3/4" |
| Izlaz | 6/4"/DN40 |
| Preporučeno za | Prelaz sa creva na utični odnosno navojni spoj |

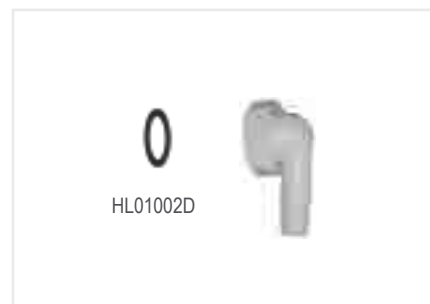
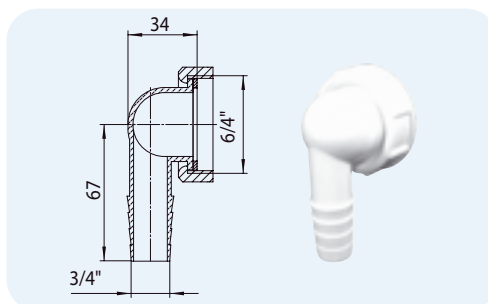


| | | | | |
|--------|--------------------|--------|---------|-----------|
| HL-br. | Dimenzija | Težina | EAN | Kom./Pak. |
| 17 | 6/4" x DN40 x 3/4" | 35 g | +500178 | 1 |

HL18 Univerzalno prelazno koleno

Podaci

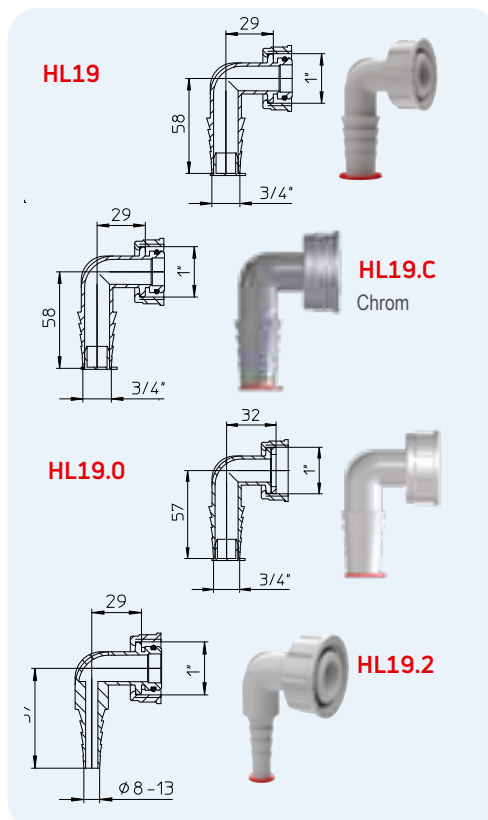
| | |
|----------------|---------------------------------|
| Materijal | PP (Polipropilen) |
| Priključak | 3/4" |
| Izlaz | 6/4" |
| Preporučeno za | Prelaz sa creva na navojni spoj |



| | | | | |
|--------|-------------|--------|---------|-----------|
| HL-br. | Dimenzija | Težina | EAN | Kom./Pak. |
| 18 | 6/4" x 3/4" | 25 g | +500185 | 1 |

HL19... Priključno koleno za mašine za pranje
Podaci

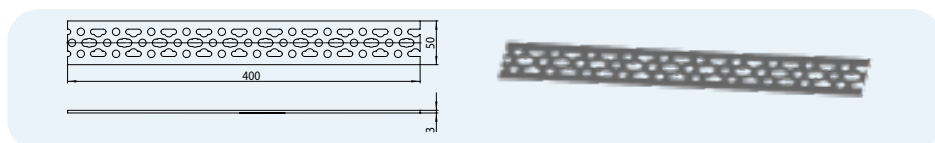
| | |
|---------------------|---|
| Materijal | PP (Polipropilen) |
| Priključak | HL19, HL19.0, HL19.C: 3/4" HL19.2: Ø 8 – 13 mm |
| Izlaz | 1" |
| Preporučeno za | Priključni spoj na sifon za mašine za pranje |
| Dodatna informacija | O-Ring dhtovanje, izuzimajući HL19.0 |



| HL-br. | Dimenzija | Težina | EAN | Kom./Pak. |
|--------|----------------|--------|---------|-----------|
| 19 | 1" x 3/4" | 18 g | +100194 | 10 |
| 19.C | 1" x 3/4" | 18 g | +190041 | 1 |
| 19.0 | 1" x 3/4" | 18 g | +112197 | 1 |
| 19.2 | 1" x 8 – 13 mm | 15 g | +001927 | 1 |

HL405B Montažna šina za nadzidne instalacione sisteme
Podaci

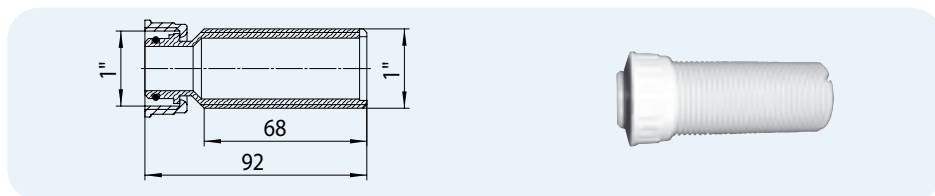
| | |
|----------------|---------------------------------------|
| Materijal | Pocinkovani čelik |
| Preporučeno za | za HL44, HL405(E)(ECO) i HL406(E)(.2) |



| HL-br. | Dimenzija | Težina | EAN | Kom./Pak. |
|--------|-------------|--------|---------|-----------|
| 405B | 50 x 400 mm | 965 g | +504084 | 1 |

HL420 Navojni produžetak
Podaci

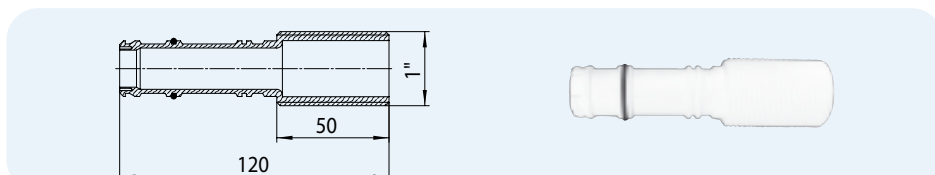
| | |
|----------------|---|
| Materijal | PP (Polipropilen) |
| Priključak | 1" |
| Izlaz | 1" |
| Preporučeno za | Navojni produžetak za sve HL-sifone za mašine za pranje |



| HL-br. | Dimenzija | Težina | EAN | Kom./Pak. |
|--------|-----------|--------|---------|-----------|
| 420 | 1" | 20 g | +504206 | 1 |

HL421 Utični navojni produžetak
Podaci

| | |
|----------------|--|
| Materijal | PP (Polipropilen) |
| Priključak | 1" |
| Preporučeno za | bezrubni nastavak navoja sifona za sve HL-sifone za mašine za pranje osim HL406, HL406.2, HL406E, HL410, HL440 |



| HL-br. | Dimenzija | Težina | EAN | Kom./Pak. |
|--------|-----------|--------|---------|-----------|
| 421 | 1" | 25 g | +421008 | 1 |



SIPHONS ABLÄUFE

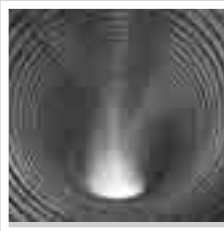


HL Sifoni

105-190

7. Klima i ventilacija

7



HL Sifoni za klima uređaje i ventilaciju

Osnovne informacije za projektovanje i izvođenje

Kod projektovanja odvodne instalacije često se zanemaruje priključak kondenzovane vode i kapljevine. Stručna odvodnja i sifoniranje takvih voda se u najčešćim slučajevima prepušta kreativnosti instalatera.

Odvodnja malih količina vode često stvara probleme koje se sa HL-proizvodima mogu rešiti već u fazi projektovanja. Slede konkretna rešenja:

▲ Samočišćenje

Sifoni koji se koriste za odvodnju malih količina vode (kondenzovana voda, kapljevina iz bojlera i kotlova) su zbog male protočne količine problematični zato što kod njih izostaje efekat samočišćenja. Iz tog razloga odvodna cev se mora dimenzionirati; minimalno: DN32. Kod horizontalnog cevovoda preporučujemo minimalni pad od 10% do sifona.

▲ Blokada mirisa

Kod dugog ne korišćenja priključenog aparata vodeni stub u sifonu ispari. Zato treba voditi računa o dovoljno visokom vodenom stubu u sifonu (HL136.2) ili dodatnoj mehaničkoj klapni (HL136T, HL136T.3, HL138N, HL138NH i HL21).

▲ Održavanje i čišćenje

Sifoni koji su ugrađeni u zidu (HL138(H)!) moraju imati mogućnost čišćenja sifona i odvodne cevi. Intervali za reviziju zavise od dužine potopne cevi, sitne prašine u vazduhu, itd.

▲ Pritisne diferencije

Kod centralnih ventilacionih i klima-uređaja sifoni moraju biti tako izrađeni da kod podpritiska ne uvlače vazduh iz prostorije i kod nadpritiska ne ispuštaju vazduh iz aparata. HL136.2: Upotrebljiv kako za nad- tako i za potpritisk do 2800 Pascala (28 cm vodenog stuba). Sifon je opremljen providnim sifonskim cevima za kontrolu vodenog stuba i sa mogućnošću dolivanja vodenog stuba. HL136T, HL136T.3: Sprečava usisavanje vazduha prostorije u uređaj. Za nadpritisk do 1300 Pascala (13 cm vodenog stuba), zavisno od dužine potopne cevi.

Relevantni standardi

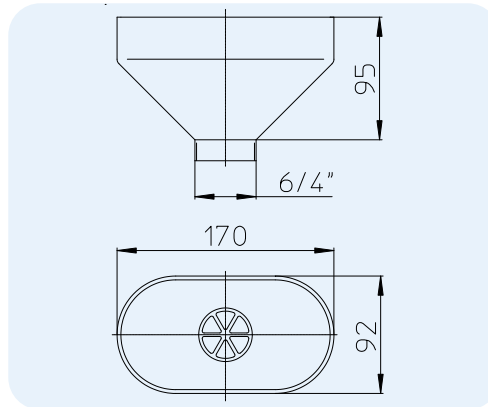
EN 12056.....Gravitacioni odvodni uređaji za objekte
DIN19541Poklopci za posebne upotrebe
ÖNORM H 6020Ventilacioni tehnički uređaji za prostorije koje se koriste u svrhu medicine - projektovanje, gradnja, rad, održavanje, tehničke i higijenske kontrole

HL Sifoni za klime i ventilacije – Proizvodi – Podaci

HL20 Levak za kapljevину

Podaci

| | |
|---------------------|--|
| Materijal | PP (Polipropilen) |
| Priključak | 170 x 92 mm |
| Izlaz | 6/4" |
| Preporučeno za | za odvodnju raznih kapljevina koje nemaju i ne smeju imati čvrstu vezu sa odvodom |
| Dodatna informacija | sa objumnicom, dodatna oprema sa zatvaračem neprijatnih mirisa npr. u kombinaciji sa HL100 |

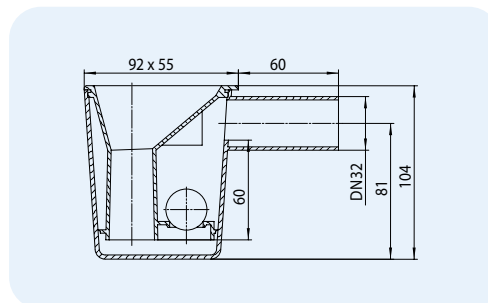


| | | | | |
|--------|-----------|--------|---------|-----------|
| HL-br. | Dimenzija | Težina | EAN | Kom./Pak. |
| 20 | 6/4" | 115 g | +500208 | 1 |

HL21 Levak za kapljevину

Podaci

| | |
|-----------------------------|---|
| Protok | 0,17 l/s |
| Materijal | PP (Polipropilen) |
| Priključak | 92 x 55 mm |
| Izlaz | DN32 |
| Zatvarač neprijatnih mirisa | 60 mm visine vodenog stuba sa dodatnom mehaničkom kuglom zatvarača neprijatnih mirisa |
| Standard | DIN 19541, EN 1451 |
| Preporučeno za | priključke sa malim protokom vode |
| Dodatna informacija | i bez vodenog stuba siguran od neprijatnih mirisa |

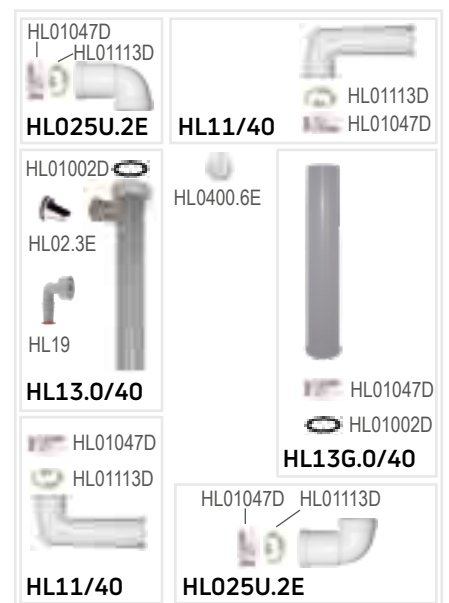
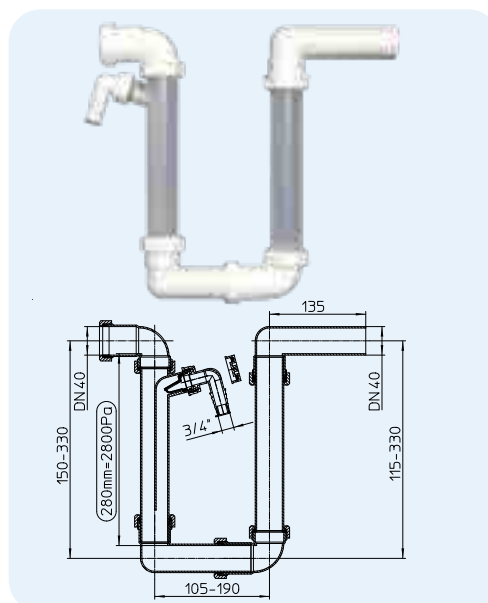


| | | | | |
|--------|-----------|--------|---------|-----------|
| HL-br. | Dimenzija | Težina | EAN | Kom./Pak. |
| 21 | DN32 | 90 g | +500215 | 1 |

HL136.2 Sifon za kondenzovanu vodu sa vodenim zatvaračem neprijatnih mirisa

Podaci

| | |
|-----------------------------|--|
| Materijal | PP (Polipropilen) |
| Priključak | DN40 |
| Izlaz | DN40 |
| Zatvarač neprijatnih mirisa | 280 mm visina vodenog stuba |
| Standard | DIN 19541 |
| Preporučeno za | za podpritisk i nadpritisk (sa priključkom na nadpritisku i potpitisnu stranu uređaja) |
| Dodatna informacija | kod srednjeg vodostaja 2800 Pa Blokira neprijatne mirise na nadpritisku i potpitisnu stranu uređaja, sa mogućnošću dolivanja vodenog stuba |



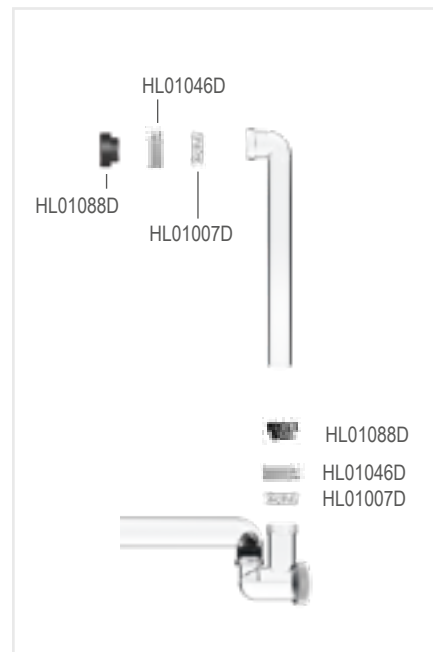
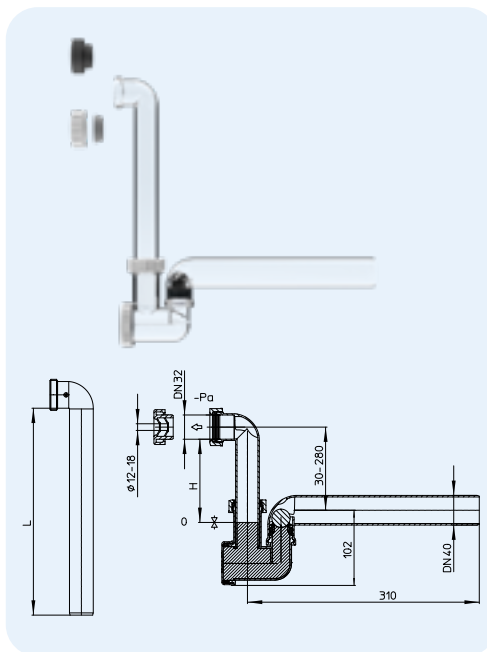
| | | | | |
|--------|-----------|--------|---------|-----------|
| HL-br. | Dimenzija | Težina | EAN | Kom./Pak. |
| 136.2 | DN40 | 364 g | +008223 | 10 |

HL136T Providni sifon za kondenzovanu vodu sa vodenim i mehaničkim (kugla) sifonom

Podaci

| | |
|-----------------------------|--|
| Protok | 0,42 l/s |
| Materijal | PP (Polipropilen) |
| Priključak | DN32 sa navojnom maticom Ø 12-18 mm za utično spajanje |
| Izlaz | DN40 |
| Zatvarač neprijatnih mirisa | 60 mm visine vodenog stuba sa dodatnom mehaničkom kuglom zatvarača neprijatnih mirisa |
| Standard | DIN 19541, EN 12056 |
| Preporučeno za | klima-, ventilacione i grejne uređaje |
| Dodatna informacija | i bez vodenog stuba siguran od neprijatnih mirisa, Doliv horizontalan i vertikaln moguće |

| -Pascal | H | L |
|-----------------|---------|-----|
| < -300 | 30 | 80 |
| (-300)-(-500) | 30-50 | 80 |
| (-500)-(-700) | 50-70 | 100 |
| (-700)-(-900) | 70-90 | 120 |
| (-900)-(-1100) | 90-110 | 140 |
| (-1100)-(-1300) | 110-130 | 160 |



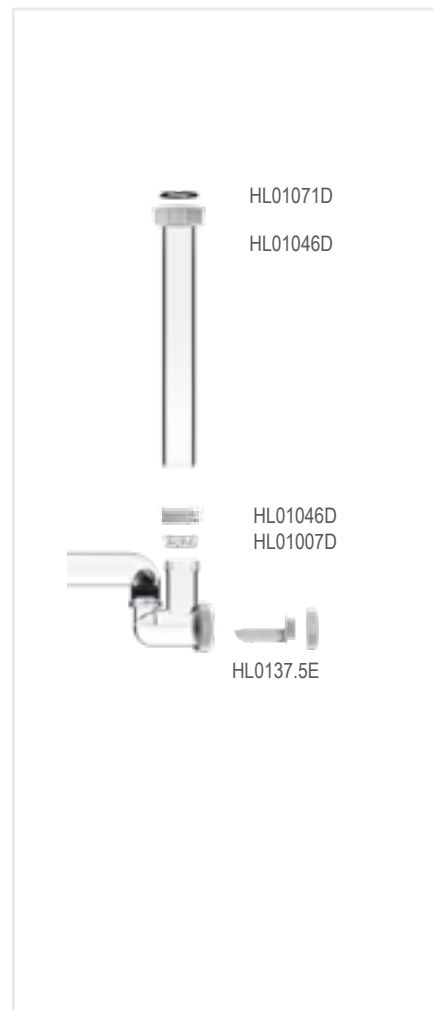
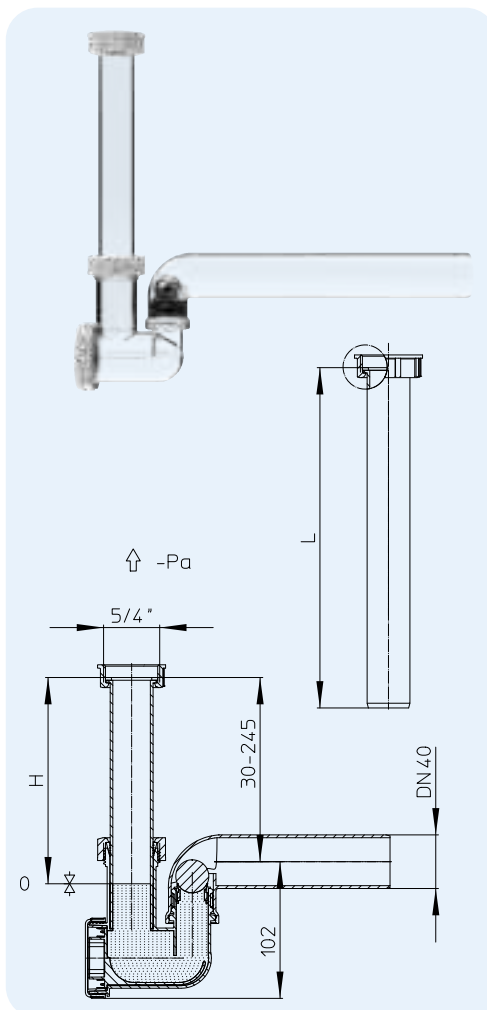
| | | | | |
|--------|---------------------------------|--------|-----|-----------|
| HL-br. | Dimenzija | Težina | EAN | Kom./Pak. |
| 136T | DN40 x DN32 odnosno Ø 12 -18 mm | 235 g | | 10 |

HL136T.3 Sifon za kondenzovanu vodu sa vodenim i mehaničkim (kugla) zatvaračem neprijatnih mirisa, DN40, providan

Podaci

| | |
|-----------------------------|---|
| Protok | 0,38 l/s |
| Materijal | PP (Polipropilen) |
| Priključak | 5/4" |
| Izlaz | DN40 |
| Zatvarač neprijatnih mirisa | 60 mm visine vodenog stuba sa dodatnom mehaničkom kuglom zatvarača neprijatnih mirisa |
| Standard | DIN 19541, EN 12056 |
| Preporučeno za | klima-, ventilacione i grejne uređaje |
| Dodatna informacija | i bez vodenog stuba siguran od neprijatnih mirisa |

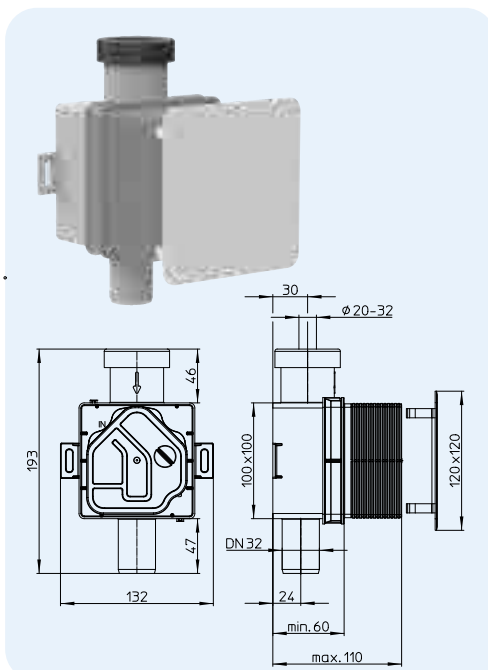
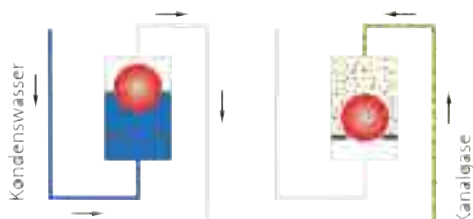
| -Pascal | H | L |
|-----------------|---------|-----|
| < -300 | 30 | 80 |
| (-300)-(-500) | 30-50 | 80 |
| (-500)-(-700) | 50-70 | 100 |
| (-700)-(-900) | 70-90 | 120 |
| (-900)-(-1100) | 90-110 | 140 |
| (-1100)-(-1300) | 110-130 | 160 |



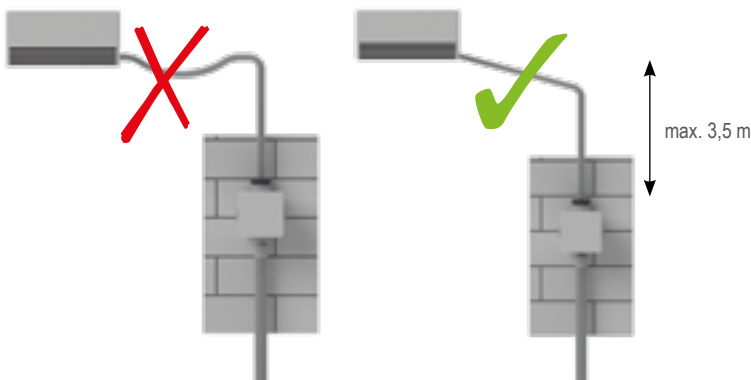
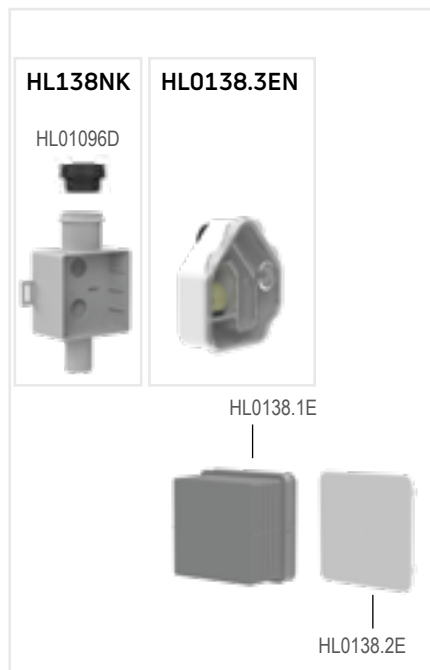
| | | | | |
|--------|-------------|--------|---------|-----------|
| HL-br. | Dimenzija | Težina | EAN | Kom./Pak. |
| 136T.3 | DN40 x 5/4" | 235 g | +011889 | 10 |

HL138N Ugradni sifon za kondenzovanu vodu
Podaci

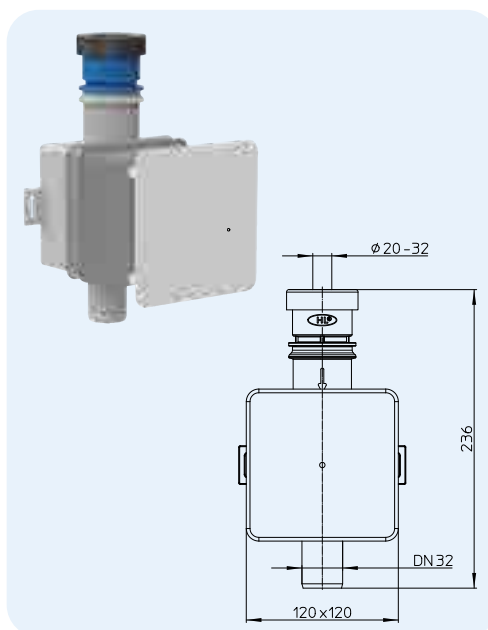
| | |
|---------------------|---|
| Protok | 0,15 l/s |
| Materijal | PP (Polipropilen) |
| Priključak | Za cevi sa spoljašnim prečnikom od 20 - 32 mm i minimalnim unutrašnjim neprekidnim prečnikom od 18 mm |
| Izlaz | DN32 |
| Sifoniranje | 50 mm visine vodenog stuba sa dodatnom mehaničkom kuglom zatvarača neprijatnih mirisa |
| Standard | DIN 19541 |
| Preporučeno za | klima-, ventilacione i grejne uređaje |
| Dodatna informacija | Blokira neprijatne mirise i bez vodenog stuba sifonska kasetna ima mogućnost vađenja radi čišćenja |



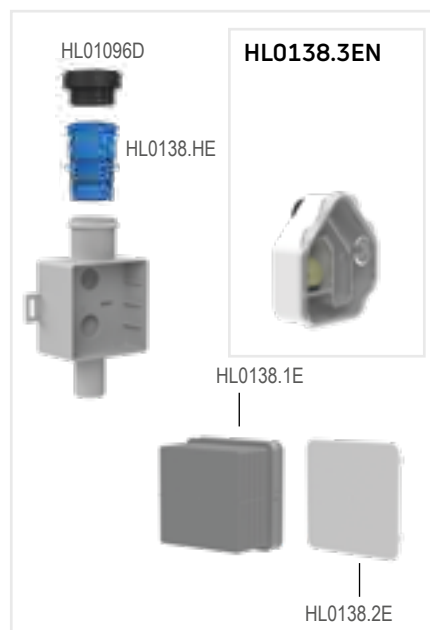
| | | | | |
|--------|---------------------|--------|---------|-----------|
| HL-br. | Dimenzija | Težina | EAN | Kom./Pak. |
| 138N | DN32 x Ø 20 - 32 mm | 266 g | +051892 | 10 |


HL138NH Ugradni sifon za kondenzovanu vodu, za medicinske prostorije
Podaci

| | |
|---------------------|--|
| Protok | 72 l/h |
| Materijal | PP |
| Priključak | Za cevi sa spoljašnim prečnikom od 20 - 32 mm i minimalnim unutrašnjim neprekidnim prečnikom od 18 mm |
| Izlaz | DN32 |
| Sifoniranje | 50 mm visine vodenog stuba sa dodatnom mehaničkom kuglom zatvarača neprijatnih mirisa |
| Standard | ÖNORM H 6020, VDI 6022, DIN 19541 |
| Preporučeno za | shodno standardu ÖNORM H6020na primer za bolnice, ambulante, domove za negu, za pouzdanu higijensku odvodnju kondenzovane vode iz klima i ventilacionih uređaja. |
| Dodatna informacija | blokada neprijatnih mirisa i bez vode u sifonu, sifonska kasetna ima mogućnost vađenja radi čišćenja |



| | | | | |
|--------|---------------------|--------|---------|-----------|
| HL-Nr. | Dimenzija | Težina | EAN | Kom./Pak. |
| 138NH | DN32 x Ø 20 - 32 mm | 286 g | +051915 | 1 |





SIPHONS ABLÄUFE



HL Priključci

8. WC

8



DN 110

HL WC-Priklučci

Osnovne informacije za projektovanje i izvođenje

HL nudi za svaki tip toaleta odgovarajuću spojnicu, koja zadovoljava optičke kao i funkcionalne potrebe moderne instalacione tehnike. Na koje detalje instalater treba da obrati pažnju?

▲ Dihtovanje

Da bi se postiglo nepropusno spajanje između keramike i odvodne instalacije treba da se proverí prečnik keramičke cevi koja treba biti u skladu sa standardom. Pošto su ti spojevi obično nevidljivi (nalaze se u zidu ili podu) curenje spojeva može izazvati velike

probleme. Važe sledeće vrednosti: spoljni prečnik 102 mm, tolerancija + / - 5 mm.

▲ Fleksibilnost

Posebno kod konvencionalnih stojećih WC-šolja nastaje problem da netačna priprema instalacije otežava tačno pozicioniranje šolje. Ovo se u većini slučajeva može rešiti sa ekscentričnim spojnicaма I poklopnim rozetama.

▲ Materijal

Proizvod ima ugrađen kvalitetan dihtung materijala koji garantuje dugotrajn vek spojeva. U slučaju curenja dihtung se može lako zameniti.

Relevantni standardi

DIN 19560Cevi i oprema od PP u objektu

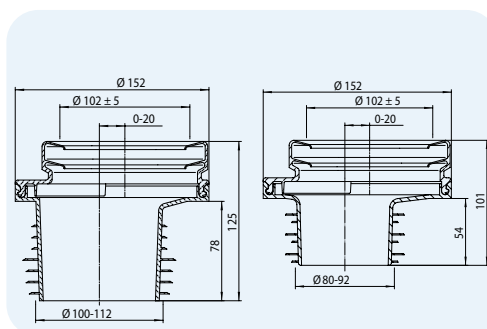
DIN 1389Priklučci za WC

HL WC-Priklučci – Proizvodi – Podaci

HL200 WC-priklučna manžeta sa zaokretnim ekscentrom

Podaci

| | |
|---------------------|---|
| Materijal | meki PE (Polietilen) |
| Priklučak | Ø 102 ± 5 mm |
| Izlaz | HL200/1: Ø 100 – 112 mm HL200/90: Ø 80 – 92 mm |
| Standard | DIN 1389 |
| Preporučeno za | WC-šolje sa vertikalnim izlazom |
| Dodatna informacija | Višestruki dihtung, 20 mm ekscentričnost |

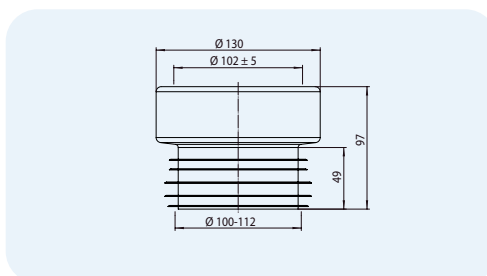


| HL-br. | Dimenzija | Težina | EAN | Kom./Pak. |
|--------|-----------|--------|---------|-----------|
| 200/1 | DN110 | 225 g | +502004 | 10 |
| 200/90 | DN90 | 220 g | +200900 | 10 |

HL201 WC-priklučna manžeta

Podaci

| | |
|---------------------|---------------------------------|
| Materijal | meki PE (Polietilen) |
| Priklučak | Ø 102 ± 5 mm |
| Izlaz | Ø 100 – 112 mm |
| Standard | DIN 1389 |
| Preporučeno za | WC-šolje sa vertikalnim izlazom |
| Dodatna informacija | Višestruki dihtung |

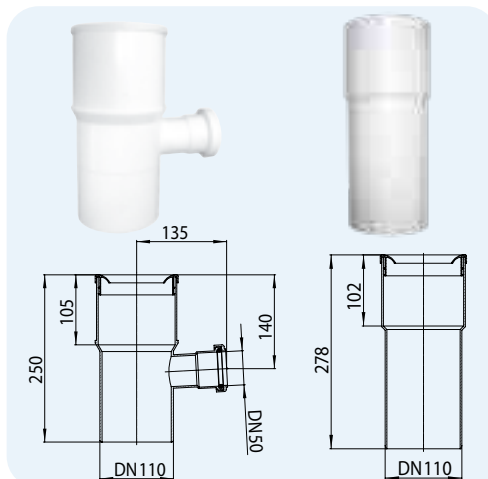


| HL-br. | Dimenzija | Težina | EAN | Kom./Pak. |
|--------|-----------|--------|---------|-----------|
| 201 | DN110 | 110 g | +502011 | 10 |

HL202 WC-račva HL202G WC-priključak

Podaci

| | |
|---------------------|--|
| Materijal | PP (Polipropilen) |
| Priključak | HL202: Ø 102 ± 5 mm/DN50 HL202G: Ø 102 ± 5 mm |
| Izlaz | DN110 |
| Standard | DIN 1389 |
| Preporučeno za | WC-šolje sa vertikalnim izlazom |
| Dodatna informacija | sa dihtungom |

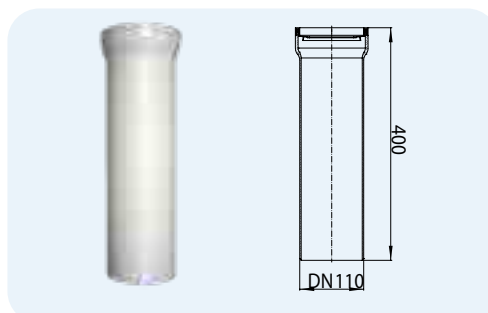


| HL-br. | Dimenzija | Težina | EAN | Kom./Pak. |
|--------|--------------|--------|---------|-----------|
| 202 | DN100 x DN50 | 275 g | +502028 | 15 |
| 202G | DN110 | 275 g | +512027 | 15 |

HL203 WC-priključak beli

Podaci

| | |
|---------------------|--|
| Materijal | PP (Polipropilen) |
| Priključak | Ø 97 – 110 mm |
| Izlaz | DN110 |
| Standard | DIN 1389 |
| Preporučeno za | WC-šolje sa horizontalnim izlazom |
| Dodatna informacija | sa elastomernim dihtungom i utičnim prstenom |

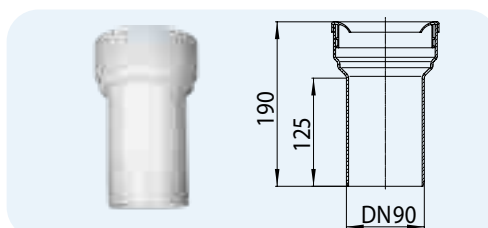


| HL-br. | Dimenzija | Težina | EAN | Kom./Pak. |
|--------|-----------|--------|---------|-----------|
| 203/1 | DN110 | 215 g | +502035 | 10 |

HL203/90 WC-priključak beli

Podaci

| | |
|---------------------|-----------------------------------|
| Materijal | PP (Polipropilen) |
| Priključak | Ø 102 ± 5 mm |
| Izlaz | DN90 |
| Standard | DIN 1389 |
| Preporučeno za | WC-šolje sa horizontalnim izlazom |
| Dodatna informacija | sa dihtungom |

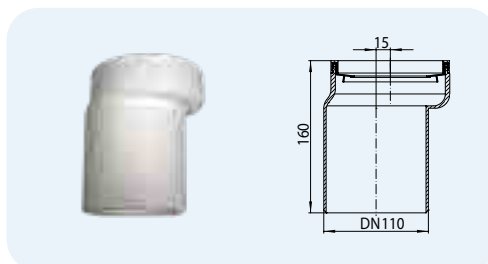


| HL-br. | Dimenzija | Težina | EAN | Kom./Pak. |
|----------|-----------|--------|---------|-----------|
| 203/90WE | DN90 | 190 g | +502134 | 25 |

HL204 WC-priključak beli, etažiran

Podaci

| | |
|---------------------|---|
| Materijal | PP (Polipropilen) |
| Priključak | Ø 97 – 110 mm |
| Izlaz | DN110 |
| Standard | DIN 1389 |
| Preporučeno za | WC-šolje sa horizontalnim izlazom |
| Dodatna informacija | 15 mm etažiran, sa dihtungom i utičnim prstenom |

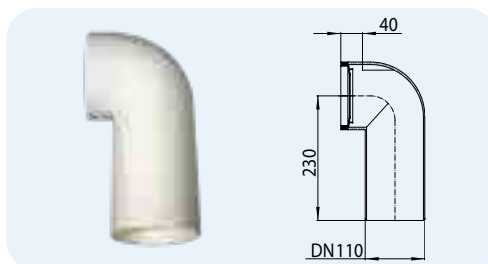


| HL-br. | Dimenzija | Težina | EAN | Kom./Pak. |
|--------|-----------|--------|---------|-----------|
| 204 | DN110 | 220 g | +502042 | 1 |

HL205 WC-priključno koleno belo

Podaci

| | |
|---------------------|--|
| Materijal | PP (Polipropilen) |
| Priključak | Ø 97 – 110 mm |
| Izlaz | DN110 |
| Standard | DIN 1389 |
| Preporučeno za | WC-šolje sa horizontalnim izlazom |
| Dodatna informacija | sa elastomernim dihtungom i utičnim prstenom |



| | | |
|--------|-----------|--------|
| HL-br. | Dimenzija | Težina |
| 205 | DN110 | 220 g |

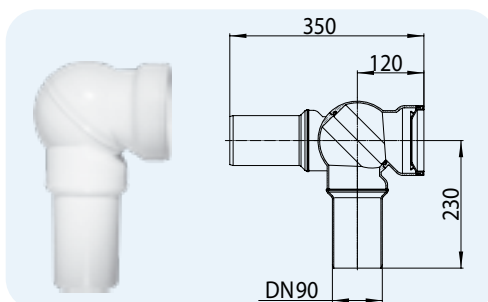


| | |
|-----------|-----------|
| HL0203.1E | Kom./Pak. |
| HL01025D | 10 |
| EAN | |
| +502059 | |

HL209 WC-priključno koleno belo sa zaokretnim zglobovima

Podaci

| | |
|---------------------|--|
| Materijal | PP (Polipropilen) |
| Priključak | Ø 97 – 110 mm |
| Izlaz | DN90 |
| Standard | DIN 1389 |
| Preporučeno za | WC-šolje sa horizontalnim izlazom |
| Dodatna informacija | sa zaokretnim zglobovima, dihtungom i utičnim prstenom |



| | | |
|--------|--------------|--------|
| HL-br. | Dimenzija | Težina |
| 209.WE | DN110 x DN90 | 405 g |

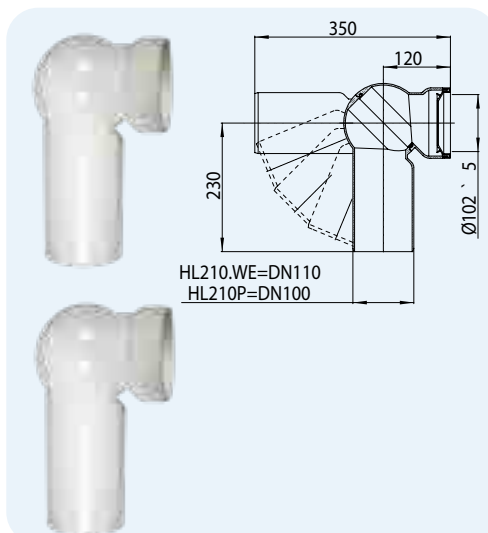


| | |
|-----------|-----------|
| HL0203.1E | Kom./Pak. |
| HL01025D | 10 |
| EAN | |
| +502097 | |

HL210 WC-priključno koleno belo sa zaokretnim zglobovima HL210P kao HL210 ali sa priključnom cevi od PVC-a DN100

Podaci

| | |
|---------------------|---|
| Materijal | HL210.WE: PP (Polipropilen) HL210P: PP (Polipropilen)/PVC |
| Priključak | Ø 97 – 110 mm |
| Izlaz | HL210.WE: DN110 HL210P: DN100 |
| Standard | DIN 1389 |
| Preporučeno za | WC-šolje sa horizontalnim izlazom |
| Dodatna informacija | sa zaokretnim zglobovima, dihtungom i utičnim prstenom, „P“ izvedba: Priključna cev od PVC-a |



| | | |
|--------|-----------|--------|
| HL-br. | Dimenzija | Težina |
| 210.WE | DN110 | 430 g |
| 210P | DN100 | 540 g |

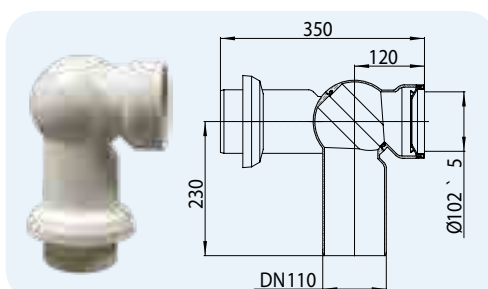


| | |
|-----------|-----------|
| HL0203.1E | Kom./Pak. |
| HL01025D | 10 |
| EAN | |
| +502103 | |
| +502110 | 1 |

HL210.7 WC-priključno koleno belo sa zaokretnim zglobovima i rozetom

Podaci

| | |
|---------------------|--|
| Materijal | PP (Polipropilen) |
| Priključak | Ø 97 – 110 mm |
| Izlaz | DN110 |
| Standard | DIN 1389 |
| Preporučeno za | WC-šolje sa horizontalnim izlazom |
| Dodatna informacija | sa zaokretnim zglobovima, rozeta HL7EL, dihtungom i utičnim prstenom |



| | | |
|---------|-----------|--------|
| HL-br. | Dimenzija | Težina |
| 210.7WE | DN110 | 475 g |

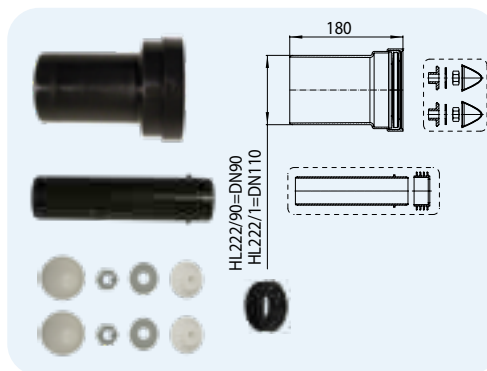


| | |
|-----------|-----------|
| HL0203.1E | Kom./Pak. |
| HL01025D | 5 |
| HL7EL.WE | |
| EAN | |
| +502172 | |

HL222 WC-priključna garnitura

Podaci

| | |
|---------------------|--|
| Materijal | PP (Polipropilen) |
| Priključak | Ø 102 ± 5 mm |
| Izlaz | HL222/1: DN110 HL222/90: DN90 |
| Standard | DIN 1389 |
| Preporučeno za | Odvodna i ispirna garnitura za viseće zidne WC-šolje |
| Dodatna informacija | uključujući pričvrstne garniture |

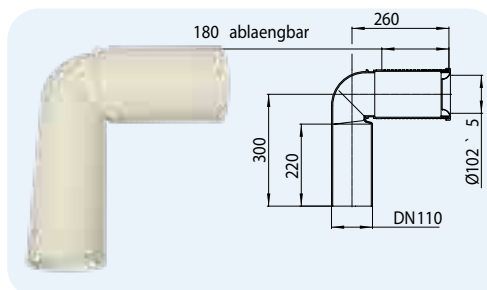


| HL-br. | Dimenzija | Težina | EAN | Kom./Pak. |
|--------|-----------|--------|---------|-----------|
| 222/1 | DN110 | 325 g | +502226 | 1 |
| 222/90 | DN90 | 310 g | +522293 | 1 |

HL224 WC-priključno koleno

Podaci

| | |
|---------------------|--|
| Materijal | PP (Polipropilen) |
| Priključak | Ø 102 ± 5 mm |
| Izlaz | DN110 |
| Standard | DIN 1389 |
| Preporučeno za | WC-šolje sa horizontalnim izlazom |
| Dodatna informacija | sa podešavajućim ulivnim delom i dihtungom |

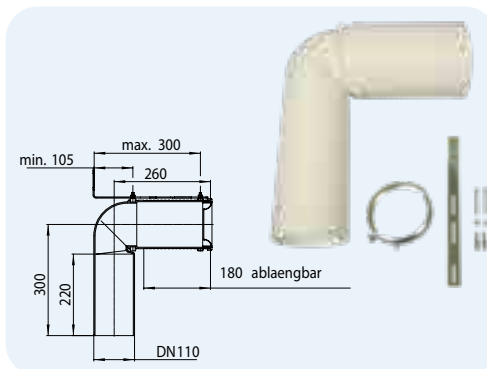


| HL-br. | Dimenzija | Težina | EAN | Kom./Pak. |
|--------|-----------|--------|---------|-----------|
| 224.WE | DN110 | 600 g | +502240 | 5 |

HL224.1 WC-priključno koleno sa obujmicom i osloncem

Podaci

| | |
|---------------------|--|
| Materijal | PP (Polipropilen) |
| Priključak | Ø 102 ± 5 mm |
| Izlaz | DN110 |
| Standard | DIN 1389 |
| Preporučeno za | WC-šolje sa horizontalnim izlazom |
| Dodatna informacija | sa podešavajućim ulivnim delom, dihtungom, oslonac i obujmica za WC-šolje sa Vario-priključkom |

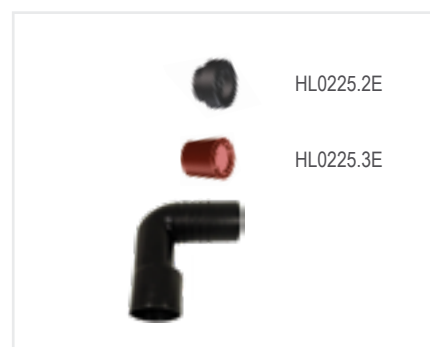
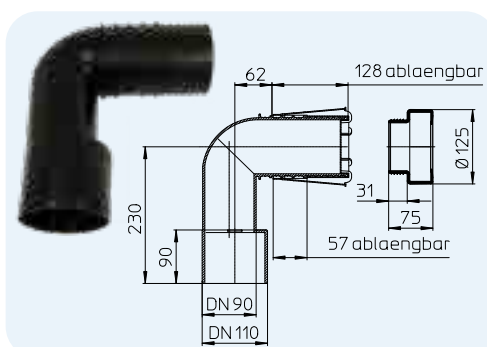


| HL-br. | Dimenzija | Težina | EAN | Kom./Pak. |
|--------|-----------|--------|---------|-----------|
| 224.1 | DN110 | 1205 g | +512249 | 1 |

HL225/90 WC-priključno koleno

Podaci

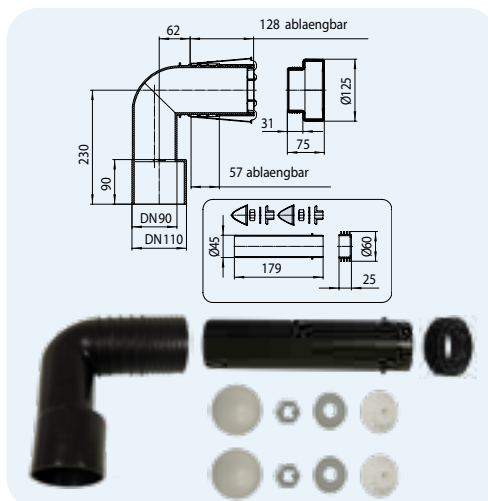
| | |
|---------------------|--|
| Materijal | PE (Polietilen) |
| Priključak | Ø 97 – 110 mm |
| Izlaz | DN90/110 |
| Standard | DIN 1389 |
| Preporučeno za | zbog svog dizajna, odgovora uz skoro svaki montažno-noseći element za WC-šolju |
| Dodatna informacija | sa podešavajućim ulivnim delom tako da nema spoja cevi u zidu, gumenim dihtungom i građevinskom zaštitom |



| HL-br. | Dimenzija | Težina | EAN | Kom./Pak. |
|--------|-----------|--------|---------|-----------|
| 225/90 | DN90/110 | 860 g | +225903 | 5 |

HL225.1/90 WC-priključno koleno sa priključnom garniturom HL226
Podaci

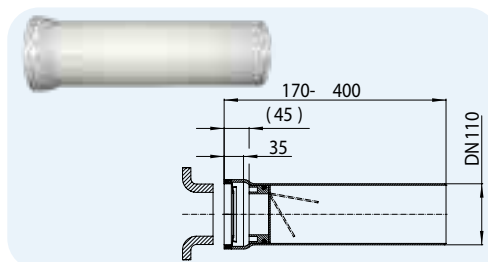
| | |
|---------------------|--|
| Materijal | PE (Polietilen) |
| Priključak | Ø 97 – 110 mm |
| Izlaz | DN90/110 |
| Standard | DIN 1389 |
| Preporučeno za | zbog svog dizajna, odgovora uz skoro svaki montažno-noseći element za WC-šolju |
| Dodatna informacija | sa podešavajućim ulivnim delom tako da nema spoja cevi u zidu. Gumenim dihtungom i građevinskom zaštitom |



| | | | | |
|----------|-----------|--------|---------|-----------|
| HL-br. | Dimenzija | Težina | EAN | Kom./Pak. |
| 225.1/90 | DN90/110 | 980 g | +225194 | 5 |

HL703 WC-priključak sa nepovratnom klapnom
Podaci

| | |
|---------------------|---------------------------------|
| Materijal | PP (Polipropilen) |
| Priključak | Ø 97 – 110 mm |
| Izlaz | DN110 |
| Standard | DIN 1389 |
| Preporučeno za | samo za horizontalnu ugradnju! |
| Dodatna informacija | sa dihtungom i utičnim prstenom |

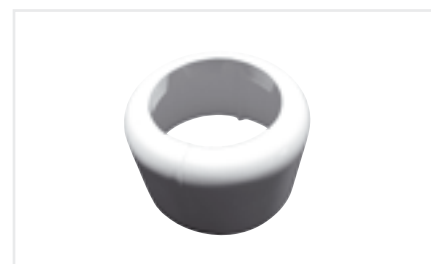
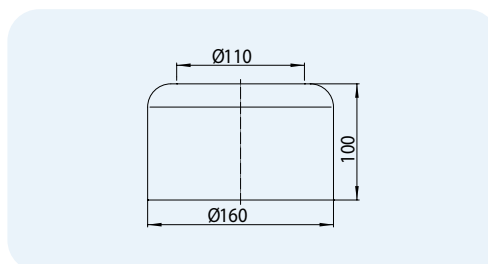


| | | | | |
|--------|-----------|--------|---------|-----------|
| HL-br. | Dimenzija | Težina | EAN | Kom./Pak. |
| 703 | DN110 | 530 g | +507030 | 1 |

HL WC-priključci – Pribor – Podaci

HL7.WE WC-rozeta, deljiva
Podaci

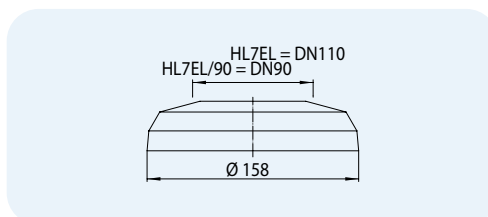
| | |
|---------------------|--|
| Materijal | PP (Polipropilen) |
| Priključak | Ø 110 mm |
| Izlaz | Ø 160 mm |
| Preporučeno za | vizuelna korektura kod vidljivih zidnih ili podnih priključaka |
| Dodatna informacija | deljiva rozeta za već završene WC-priključke |



| | | | | |
|--------|-----------|--------|---------|-----------|
| HL-br. | Dimenzija | Težina | EAN | Kom./Pak. |
| 7.WE | DN110 | 140 g | +502073 | 30 |

HL7EL WC-rozeta elastik, bela
Podaci

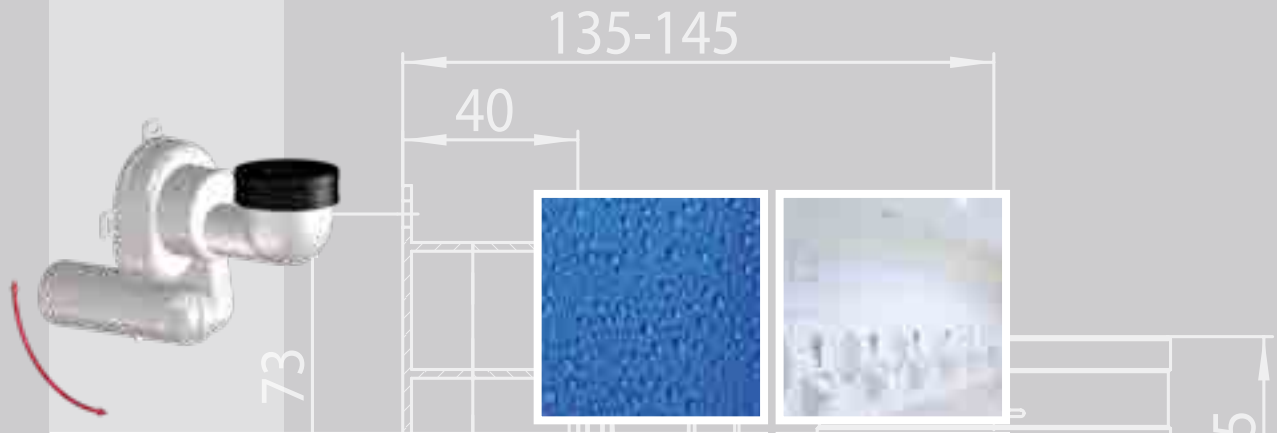
| | |
|---------------------|--|
| Materijal | meki PE |
| Priključak | HL7EL.WE: DN110 HL7EL/90WE: DN90 |
| Izlaz | Ø 158 mm |
| Preporučeno za | vizuelna korektura kod vidljivih zidnih ili podnih priključaka |
| Dodatna informacija | elastična rozeta |



| | | | | |
|----------|-----------|--------|---------|-----------|
| HL-br. | Dimenzija | Težina | EAN | Kom./Pak. |
| 7EL.WE | DN110 | 45 g | +500079 | 5 |
| 7EL/90WE | DN90 | 45 g | +501076 | 5 |



SIPHONS ABLÄUFE



HL Sifoni

100 9. Pisoari

9



DN50
DN40

HL Sifoni za pisoare

Osnovne informacije za projektovanje i izvođenje

Zbog male potrošnje ispirne vode pisoari su zadnjih godina preovladali u primeni. Sledećim želimo da vam termine vezane za ovo poglavlje pojasnimo:

▲ Odsisni sifon

Pisoari se obično nalaze u javnom sektoru, te stoga sifoni moraju biti zaštićeni od neovlašćene manipulacije. Međutim to značajno otežava čišćenje tako da je efekat samo-čišćenja sifona presudan za takvu vrstu sifoniranja. To se postiže specifičnim oblikom sifona koji omogućava veliku brzinu protoka. Voda u sifonu se „planirano“ odsisava. Neophodna visina vodenog stuba za blokadu mirisa, nakon procesa ispiranja i odsisavanja, stvara se od vode koja se zadržala na keramici. Za te svrhe smeju se koristiti samo po standardu ispitani

odsisni sifoni koji pouzdano garantuju efekat odsisavanja. Sifon za pisoar HL430 ispunjava kriterijume standarda. I pored toga nezavisan institut za testiranje godišnje vrši nadzor nad funkcionalnosti proizvoda.

▲ Ispirna količina

Upravljanje ispirnim uređajima pisoara se u principu obavlja elektronski, te se ispirna količina vode može regulisati. Minimalna ispirna količina vode kod HL-a: HL431 i HL432: 1,5 l za ispiranje kod HL-a 430: 1 litar po ispiranju.

Zbog ekoloških i ekonomskih razloga sve više se teži što manjoj količini ispirnih voda. Međutim, što je manja količina ispirne vode toliko je veća verovatnoća da dodje do začepljenja sifona, odnosno odvodne cevi.

Ta činjenica dovodi do smanjenja intervala čišćenja .

▲ Zaokretni zglobovi

Patentirani okretni-utični priključak omogućava olakšano povezivanje vertikalnog i horizontalnog cevnog odvoda.

Relevantni standardi

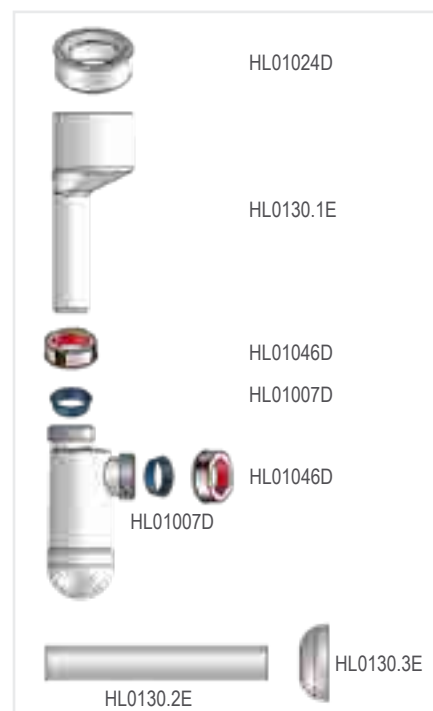
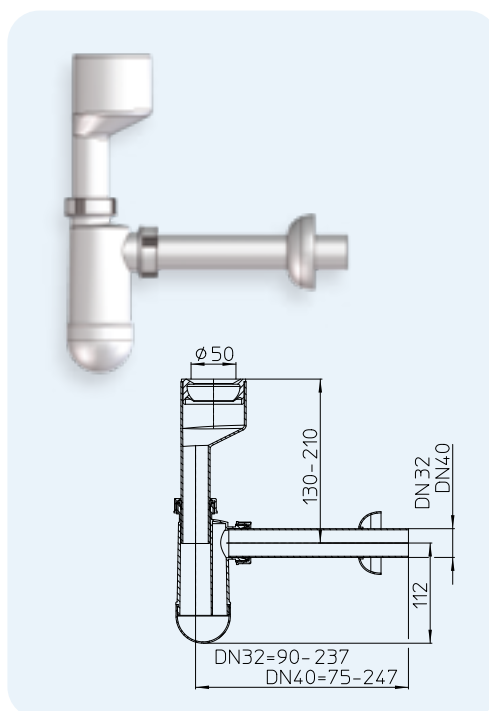
DIN 13407..... Pisoari
DIN 19541 Sifoni za posebne namene
DIN 1380 Zahtevi za priključak pisoara i testiranje

HL Sifon za pisoare – Proizvodi – Podaci

HL130 Sifon za pisoar

Podaci

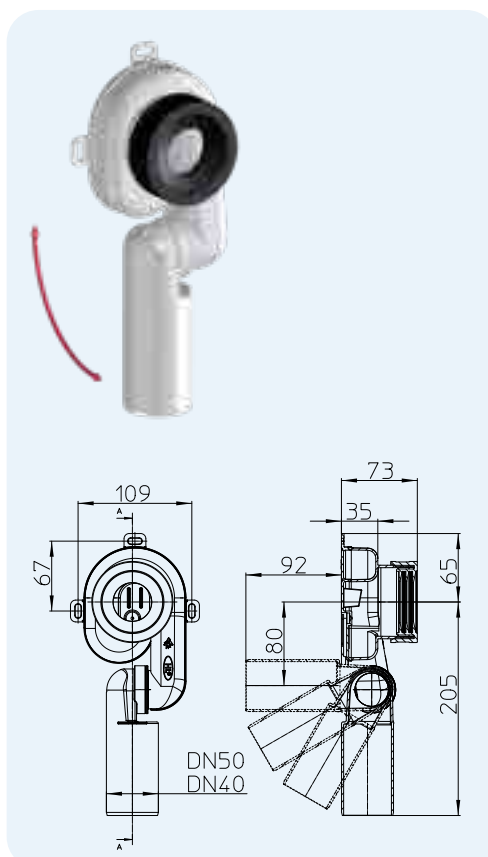
| | |
|---------------------|--|
| Materijal | PP (Polipropilen) |
| Priključak | Ø 50 ± 2 mm |
| Izlaz | HL130/30: DN32 HL130/40: DN40 |
| Protočni učinak | 0,7 l/s |
| Standard | DIN 19541, DIN 1380 |
| Preporučeno za | Pisoare sa vertikalnim priključkom |
| Dodatna informacija | po visini podesiva potopna cev, priključna manžetna i rozeta |



| HL-br. | Dimenzija | Težina | EAN | Kom./Pak. |
|--------|-----------|--------|---------|-----------|
| 130/30 | DN32 | 260 g | +301300 | 1 |
| 130/40 | DN40 | 265 g | +013043 | 1 |

HL430 Odsisni sifon za pisoar
Podaci

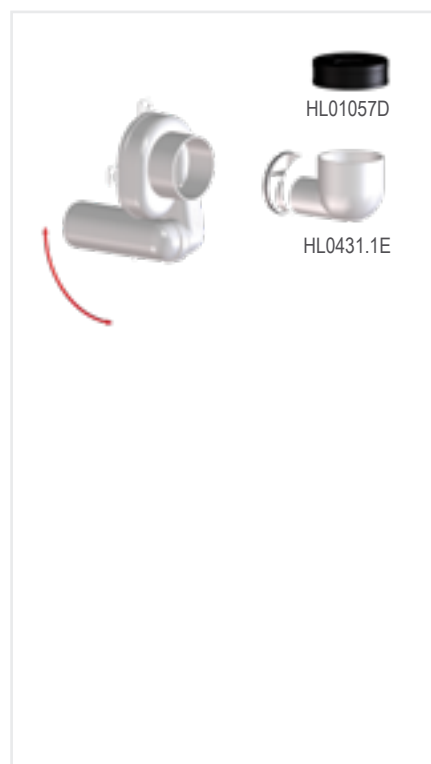
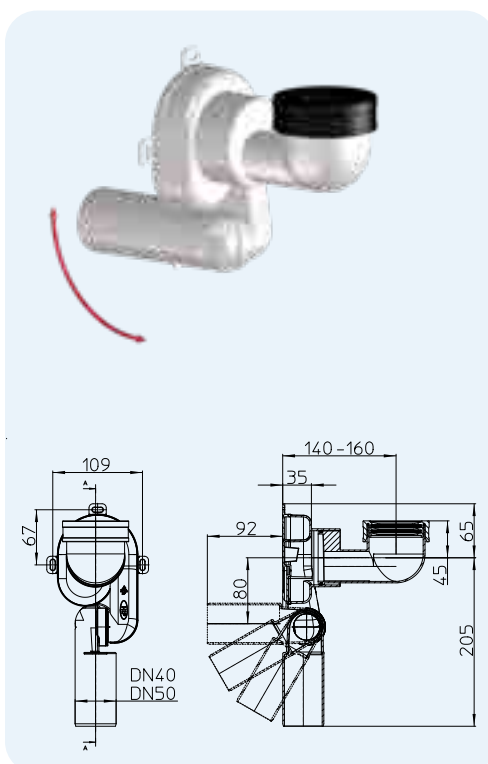
| | |
|---------------------|---|
| Materijal | PP (Polipropilen) |
| Priključak | Ø 50 ± 2 mm |
| Izlaz | HL430/40: DN40 HL430/50: DN50 |
| Protočni učinak | 0,6 l/s |
| Standard | EN 13407, DIN 19541, DIN 1380 |
| Preporučeno za | odsisne pisoare sa unutrašnjim horizontalnim izlazom i ispirne količine > 1 liter |
| Dodatna informacija | okretnim izlaznim komadom (0° do 90°) i utičnim dihtungom |



| HL-br. | Dimenzija | Težina | EAN | Kom./Pak. |
|--------|-----------|--------|---------|-----------|
| 430/40 | DN40 | 180 g | +304301 | 10 |
| 430/50 | DN50 | 185 g | +314300 | 10 |

HL431 Odsisni sifon za pisoar
Podaci

| | |
|---------------------|---|
| Materijal | PP (Polipropilen) |
| Priključak | Ø 50 ± 2 mm |
| Izlaz | HL431/40: DN40 HL431/50: DN50 |
| Protočni učinak | 0,7 l/s |
| Standard | EN 13407, DIN 19541, DIN 1380 |
| Preporučeno za | Odsisne pisoare sa unutrašnjim vertikalnim izlazom |
| Dodatna informacija | zaokretnim izlaznim komadom (0° do 90°) i utičnim dihtungom |



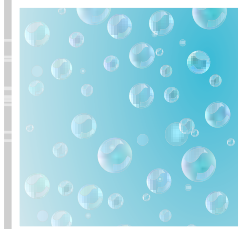
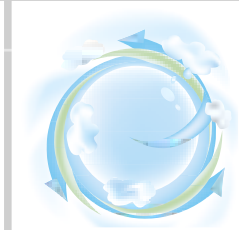
| HL-br. | Dimenzija | Težina | EAN | Kom./Pak. |
|--------|-----------|--------|---------|-----------|
| 431/40 | DN40 | 250 g | +000777 | 10 |
| 431/50 | DN50 | 260 g | +000791 | 10 |



SIPHONS ABLÄUFE



165



177



HL Dozraka

10. Cevni dozračnik

10



DN50

DN75

48

HL Cevni dozračnik

Osnovne informacije za projektovanje i izvođenje

Dozračni ventili su danas u modernoj instalaciji sastavni deo svakog funkcionalnog odvodnog sistema. Zadatak takvog ventila je izjednačenje atmosferskog i cevnog pritiska i istovremeno sprečavanje izlaza kanalizacionih gasova. Slede odgovori na najčešće postavljana pitanja.

▲ Mora li vertikalna da se izvede preko krova
Da. Najmanje jedna vertikalna se mora izvesti iz objekta (najčešće preko krova). Ta vertikalna služi dovoljnom do- i odzračivanju i ujedno sprečava stvaranje nadpritiska kroz podizanje kanalizacionih gasova u odvodnom sistemu.

▲ Zašto su potrebni dozračni ventili?
Kada voda kroz odvodnu cev protiče stvara se podpritisak koji često prouzrokuje odsisavanje vode iz sifona. Dozračni ventili služe za izjednačenje cevnog i atmosferskog pritiska i sprečavaju neprijatne propratne pojave kao što su odsisavanje vode iz sifona i pojave neprijatnih mirisa. Jednostavna ugradnja.

▲ Kada se potrebno upotrebiti dozračni ventil?
Odvodne horizontalne grane na kojima su priključeni jedan ili više odvodnih mesta koja su udaljena više od 4 m od vertikale, moraju se ventilirati kroz dodatnu cev nazad u vertikalnu ili mogu biti opremljeni sa dozračnim ventilom kod zadnjeg odvodnog mesta. Ukoliko je jedna vertikalna izvedena preko krova, sve ostale vertikale mogu se opremiti sa dozračnim ventilom.

▲ Gde se ugrađuju dozračni ventili?
Kod odvodnih vertikala, na visini iznad zadnjeg odvodnog mesta (na primer iznad visine najvišeg WC-a, te se zato vertikala ne mora sprovesti kroz ploču na tavanu ili krovnu konstrukciju). Kod problematičnih odvodnih mesta (često u sanaciji) ventil se jednostavno ugradi između zidnog priključka i sifona.

▲ Kako funkcionišu dozračni ventili?
U unutrašnjosti dozračnog ventila vazdušni tok se reguliše gumenom membranom. U mirnom stanju i kod nadpritiska u cevi, membrana leži kao poklopac na otvoru i pouzdano sprečava izlazak neprijatnih mirisa. Ovo je razlog zašto ventili moraju biti ugrađeni u vertikalnom položaju.

▲ Ugradno mesto/Radna temperatura
Cevni dozračnici moraju biti tako ugrađeni da nakon završetka radova imaju dovoljno snabdevanje vazduhom iz prostorije. Upotrebnu oblast s obzirom na radnu temperaturu reguliše DIN1986-100 i EN12380. Tako da HL900N spada u kategoriju A-I, koja obuhvata temperaturni raspon između -20°C do +60°C. Otpornost na ekstremne temperature je postignuta konstrukcijom sa duplim kućištem.

▲ Da li se smeju ugrađivati dozračni ventili ispod kritičnog nivoa kanalizacije? (ispod kote terena). Da, ali samo ako je odvodni sistem ispod kote terena zaštićen od vraćanja vode iz kanalizacije.

▲ Da li se smeju ugraditi dozračnici za dozračivanje sistema za prepumpavanje otpadnih voda. Ne, sistemi za prepumpavanje moraju biti priključeni na vertikale koje su izvedene preko krova.

▲ Održavanje
Dozračne ventile treba tako ugraditi da se u slučaju kvara mogu bez velikih napora izmeniti. Za reviziju je dovoljno otkloniti mrežicu na ventilacionoj glavi i po potrebi očistiti. Sve dok se ne pojavljuju neprijatni mirisi i neuobičajeni odvodni zvuci kod priključenih odvodnih mesta, funkcija ventila se može smatrati propisnom.

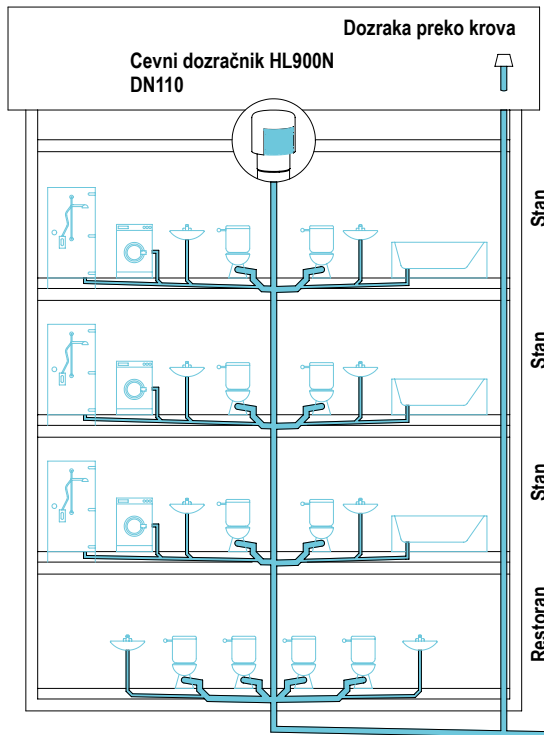
▲ Sigurnost
Za najveću moguću funkcionalnu sigurnost preporučujemo ugradnju samo u prostorima gde je moguće vršiti reviziju ventilacione glave.

Relevantni standardi

EN 12056..... Gravitacioni odvodni uređaji u objektu
EN12380..... Dozračni ventili za odvodne sisteme
DIN 1986-100 Odvodni uređaji za objekte i zemljišta
ÖNORM B2501 Odvodni uređaji za objekte

HL Cevni dozračnik – Primer proračuna – Funkcija

Primer proračuna za stambeni objekt sa restoranom
shodno proračunskoj formuli iz EN 12056-2



$$Q_{ww} = K \sqrt{\sum DU}$$

Pojašnjenje:

Q_{ww} = Protok otpadne vode (l/s)

K = Koeficijent vrste korišćenja odvodnog sistema

$\sum DU$ = Ukupna priključna vrednost

Q_a = Potrebna količina vazduha

| Stanovi | |
|------------------------------|-----------------------|
| 6 WC-a sa 7,5 l vodokotlićem | 6 x 2,0 l/s = 12 l/s |
| 6 umivaonika | 6 x 0,5 l/s = 3 l/s |
| 3 kada | 3 x 0,8 l/s = 2,4 l/s |
| 3 tuša | 3 x 0,6 l/s = 1,8 l/s |
| 3 veš mašine | 3 x 0,8 l/s = 2,4 l/s |
| ukupno | 21,6 l/s |

| Restoran | |
|------------------------------|---------------------|
| 4 WC-a sa 7,5 l vodokotlićem | 4 x 2,0 l/s = 8 l/s |
| 2 umivaonika | 2 x 0,5 l/s = 1 l/s |
| ukupno | 9 l/s |

$$Q_{ww} \text{ stanovi} = 0,5 \times \sqrt{21,6} \text{ l/s} = 0,5 \times 4,65 \text{ l/s} = 2,33 \text{ l/s} (Q_{tot})$$

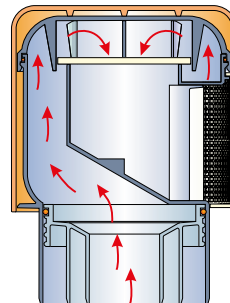
$$Q_{ww} \text{ restoran} = 0,7 \times \sqrt{9} \text{ l/s} = 0,7 \times 3 \text{ l/s} = 2,1 \text{ l/s} (Q_{tot})$$

$$Q_a = 8 \times (Q_{tot} \text{ stanovi} + Q_{tot} \text{ restoran})$$

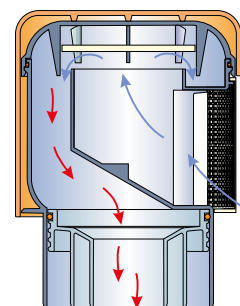
$$Q_a = 8 \times 4,43 \text{ l/s} = 35,44 \text{ l/s}$$

Kapacitet vazdušnog protoka HL900N = 37 l/s

Funkcija



Kod nadpritiska u cevnom odvodnom sistemu dozračni ventil apsolutno onemogućava povrat neprijatnih mirisa. Kanalizacioni gasovi ne mogu izaći.



Kod podpritiska u cevnom sistemu otvori se ventil i protok vazduha stvara izjednačenje pritiska.

Tipični odvodni koeficijenti za korišćenje odvodnog sistema

| | |
|---|-----|
| Neredovno korišćenje kao na primer u stambenim ili poslovnim objektima | 0,5 |
| Redovno korišćenje kao naprimer u bolnicama, školama, restoranima, hotelima | 0,7 |
| Često korišćenje kao na primer u javnim WC-ima i/ili tuševima | 1 |
| Specialno korišćenje kao na primer u laboratorijama | 1,2 |

Izvod iz EN 12056-2 tabela 2

Priključne vrednosti za sistem I

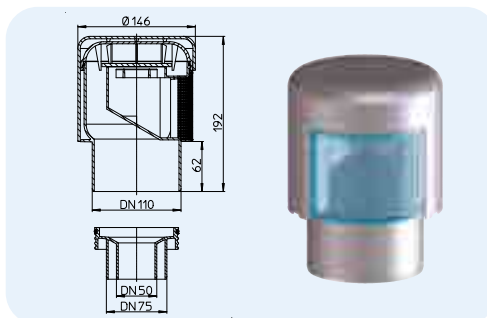
| Odvodni predmet | Priključna vrednost DU (l/s) |
|--------------------------------|------------------------------|
| Umivaonik, bide | 0,5 |
| Tuš sa čepom | 0,6 |
| Tuš bez čepa | 0,8 |
| Kada | 0,8 |
| Sudopera | 0,8 |
| Mašina za pranje sudova | 0,8 |
| Mašina za pranje veša do 6 kg | 0,8 |
| Mašina za pranje veša do 12 kg | 1,5 |
| WC sa vodokotlićem 7,5 l | 2,0 |
| Podni slivnik DN50 | 0,8 |
| Podni slivnik DN70 | 1,5 |
| Podni slivnik DN100 | 2,0 |

HL Cevni dozračnik – Proizvodi – Podaci

HL900N Cevni dozračnik sa redukcionim komadom

Podaci

| | | |
|-----------------------------|---|---|
| Materijal | PP (Polipropilen) | Bauart geprüft und überwacht www.tuv.com ID: 1111218824 |
| Priključak | DN110/75/50 muf (utični deo) | |
| Kapacitet vazdušnog protoka | 37 l/s | |
| Standard | EN 12380, klasa A1 ispitan | |
| Preporučeno za | Za dozračivanje cevnih grana i za sekundarne vertikale | |
| Dodatna informacija | sa zamenljivom mrežom protiv insekata (lako za čišćenje), masivnom gumenom mebranom, duplim zidom kućišta (termoizolacija) i redukcioni komad | |

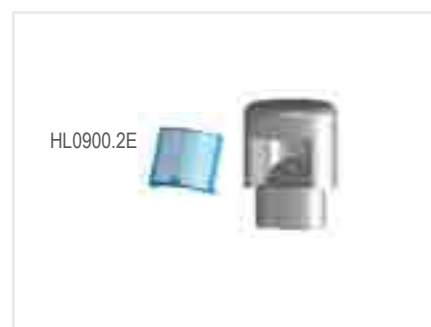
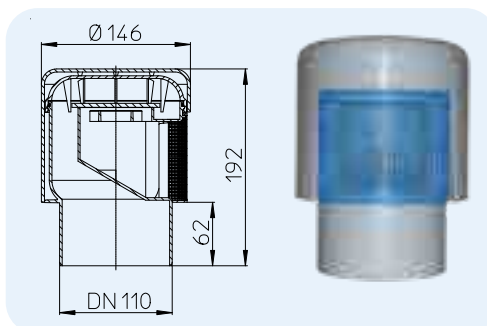


| | | | | |
|--------|-------------|--------|---------|-----------|
| HL-br. | Dimenzija | Težina | EAN | Kom./Pak. |
| 900N | DN110/75/50 | 550 g | +909001 | 10 |

HL900NECO Cevni dozračnik

Podaci

| | | |
|-----------------------------|--|---|
| Materijal | PP (Polipropilen) | Bauart geprüft und überwacht www.tuv.com ID: 1111218824 |
| Priključak | DN110 | |
| Kapacitet vazdušnog protoka | 37 l/s | |
| Standard | EN 12380, klasa A1 ispitan | |
| Preporučeno za | Za dozračivanje cevnih grana i za sekundarne vertikale | |
| Dodatna informacija | sa zamenljivom mrežom protiv insekata (lako za čišćenje), masivnom gumenom mebranom, duplim zidom kućišta (termoizolacija) | |

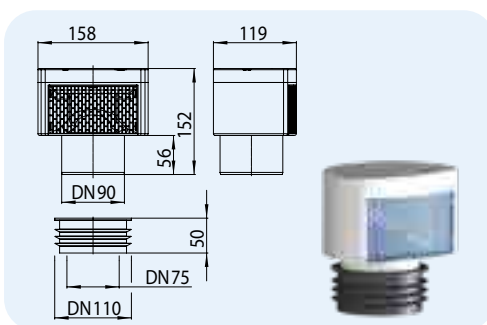


| | | | | |
|---------|-----------|--------|---------|-----------|
| HL-br. | Dimenzija | Težina | EAN | Kom./Pak. |
| 900NECO | DN110 | 470 g | +016839 | 10 |

HL901 Cevni dozračnik

Podaci

| | | |
|-----------------------------|--|---|
| Materijal | PP (Polipropilen) | Bauart geprüft und überwacht www.tuv.com ID: 1111218824 |
| Priključak | DN75/110 Cevni deo DN90 Muf (utični deo) | |
| Kapacitet vazdušnog protoka | 32 l/s | |
| Standard | EN 12380, klasa A1 ispitan | |
| Preporučeno za | Za dozračivanje cevnih grana i za sekundarne vertikale | |
| Dodatna informacija | sa zamenljivom mrežom protiv insekata (lako za čišćenje), masivnom gumenom mebranom, duplim telom kućišta (termoizolacija), uska izvedba | |

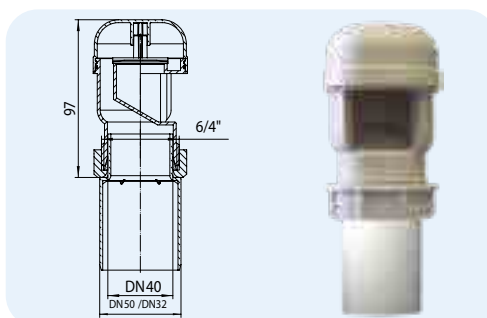


| | | | | |
|--------|-------------|--------|---------|-----------|
| HL-br. | Dimenzija | Težina | EAN | Kom./Pak. |
| 901 | DN75/90/110 | 362 g | +031269 | 10 |

HL904 Cevni dozračnik

Podaci

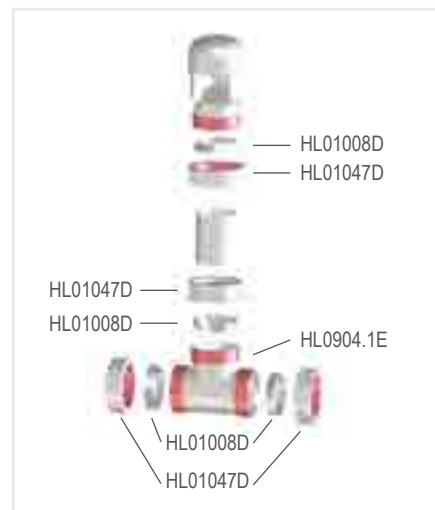
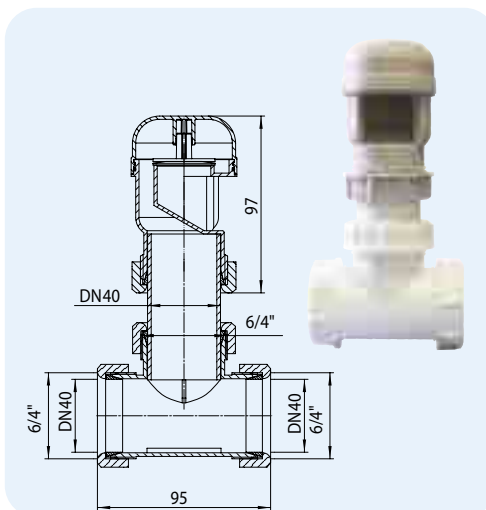
| | | |
|-----------------------------|---|---|
| Materijal | PP (Polipropilen) | Bauart geprüft und überwacht www.tuv.com ID: 1111218824 |
| Priključak | DN32/50 Muf (utični deo) DN40 Cevni deo | |
| Kapacitet vazdušnog protoka | 5,5 l/s | |
| Standard | EN 12380, klasa A1 ispitan | |
| Preporučeno za | Za dozračivanje cevnih grana | |
| Dodatna informacija | sa priključnim adapterom | |



| | | | | |
|--------|------------|--------|---------|-----------|
| HL-br. | Dimenzija | Težina | EAN | Kom./Pak. |
| 904 | DN32/40/50 | 90 g | +909049 | 10 |

HL904T Cevni dozračnik sa T-komodom
Podaci

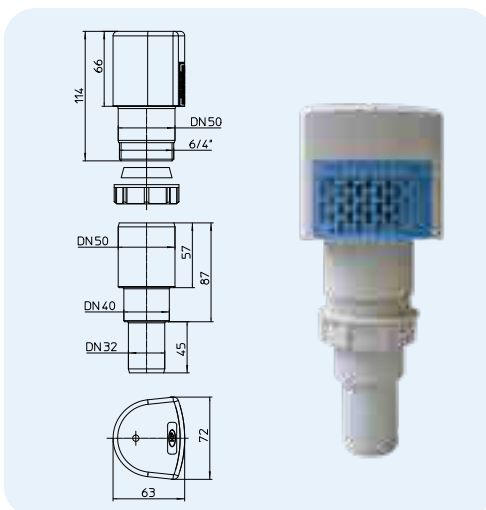
| | | |
|-----------------------------|---|---|
| Materijal | PP (Polipropilen) | Bauart geprüft und überwacht www.tuv.com ID: 1111218824 |
| Priključak | DN40 Cevni deo | |
| Kapacitet vazdušnog protoka | 5,5 l/s | |
| Standard | EN 12380, klasa A1 ispitani | |
| Preporučeno za | Za dozračivanje cevni gрана | |
| Dodatna informacija | sa zamenljivom mrežom protiv insekata T-komodom i priključnim adapterom | |



| | | | | |
|--------|-----------|--------|---------|-----------|
| HL-br. | Dimenzija | Težina | EAN | Kom./Pak. |
| 904T | DN40 | 136 g | +919048 | 1 |

HL903 Cevni dozračnik
Podaci

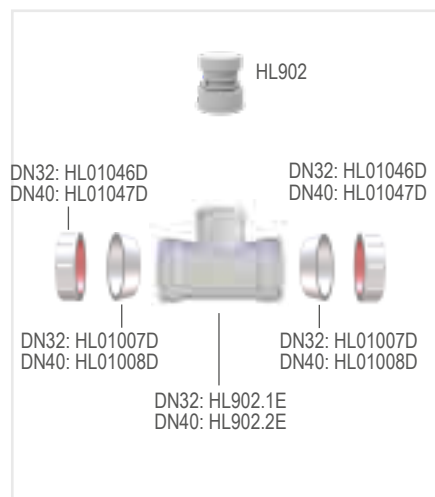
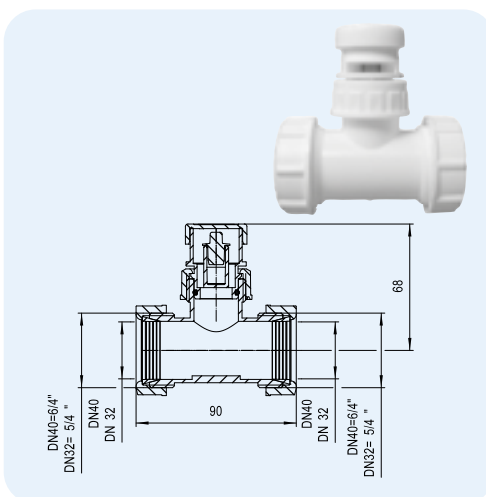
| | | |
|-----------------------------|---|---|
| Materijal | ABS/PP (Polipropilen) | Bauart geprüft und überwacht www.tuv.com ID: 1111218824 |
| Priključak | DN32/50 Muf (utični deo) DN40 Cevni deo | |
| Kapacitet vazdušnog protoka | 8 l/s | |
| Standard | EN 12380, klasa A1 ispitani | |
| Preporučeno za | Za dozračivanje cevni gрана | |
| Dodatna informacija | Sa duplim zidom kućišta (termoizolacija), zamenljivom mrežom protiv insekata (lako za čišćenje) i priključnim adapterom | |



| | | | | |
|--------|------------|--------|---------|-----------|
| HL-br. | Dimenzija | Težina | EAN | Kom./Pak. |
| 903 | DN32/40/50 | 139 g | +029013 | 10 |

HL902T Cevni dozračnik sa T-komodom
Podaci

| | |
|-----------------------------|--|
| Materijal | PP (Polipropilen) |
| Priključak | HL902T/30: DN30 Cevni deo HL902T/40: DN40 Cevni deo |
| Kapacitet vazdušnog protoka | 8 l/s |
| Standard | EN 12380 |
| Preporučeno za | dozračivanje individualnih priključaka |



| | | | | |
|---------|-----------|--------|---------|-----------|
| HL-br. | Dimenzija | Težina | EAN | Kom./Pak. |
| 902T/30 | DN32 x 1" | 75 g | +004836 | 1 |
| 902T/40 | DN40 x 1" | 80 g | +004850 | 1 |

HL905N Ugradbeni cevni dozračnik sa građevinskom zaštitom i poklopcem
Podaci

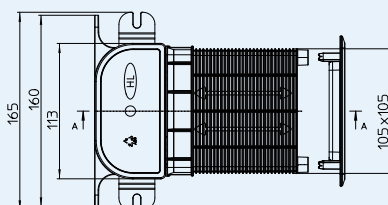
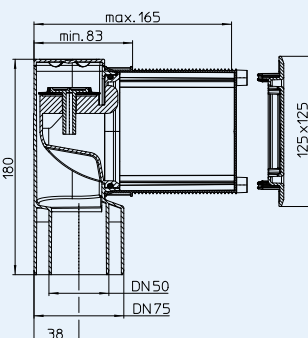
| | | |
|------------|---------|--|
| Materijal | PP/ABS | Basart geprüft und überwacht www.tuv.com ID: 111216224 |
| Priključak | DN50/75 | |
| Kapacitet | 13 l/s | |

Standard EN 12380-A1, EN 12056-2

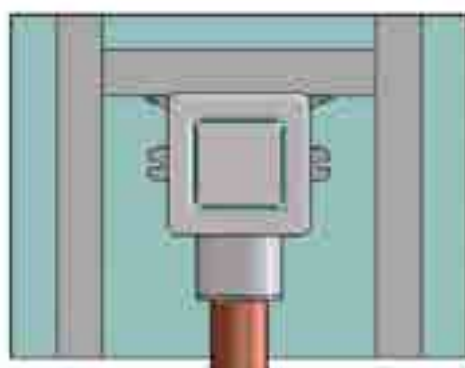
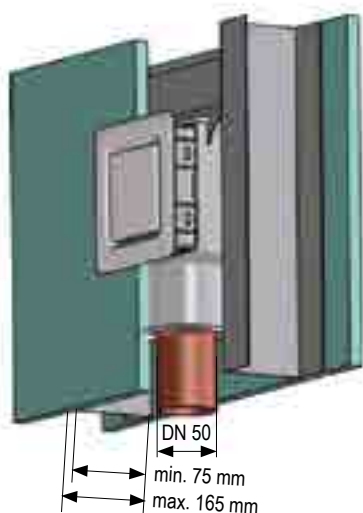
Preporučeno za mokru i suhu gradnju, za ventilaciju sekundarnih vertikala kao i odvodnih grana udaljenih više od 4m od vertikale. Vraćanje odvodne grane u vertikalu, zbog ventilacije nije više potrebno, EN12056-2

Zbog uske konstrukcije dozračnika, moguća je ugradnja u zid od gips kartonskih ploča sa profilima od 75mm.

Dodatna informacija Sa ugradnjom dozračnog ventila (ventilacionom glavom) na kraju odvodne grane se sprečava mogućnost odsisavanje vode u sifonima. Neprijatni mirisi iz kanalizacije stoga pripadaju prošlosti. Sa izmenjivim umetkom koji omogućava slobodan otvor u odvodnu cev - revizija! Građevinska zaštita za kraćenje ravno sa završnim zidom i belim poklopcem
Pogledajte film o ugradnji www.hl.at

HL905N


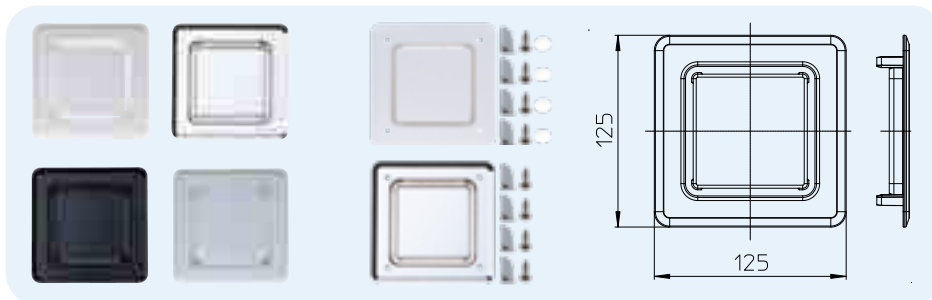
| HL-br. | Dimenzija | Poklopac | Težina | EAN | Kom./Pak. |
|--------|-----------|--------------|--------|---------|-----------|
| 905N | DN50/75 | belo | 383 g | +049752 | 1 |
| 905N.0 | DN50/75 | bez poklopca | 336 g | +049769 | 1 |



HL905.1, (.2), (3), (.4) Poklopac za HL905N
HL905.1V, (.2V) Poklopac pričvršćen vijcima za HL905N

Podaci

Materijal HL905.1: ABS
 Dimenzija 125 x 125 mm
 Preporučeno za HL905N



| HL-br. | Dimenzija | Boja | Težina | EAN | Kom./Pak. |
|--------|--------------|------|--------|---------|-----------|
| 905.1 | 125 x 125 mm | belo | 47 g | +036080 | 1 |
| 905.1V | 125 x 125 mm | belo | 78 g | +603814 | 1 |
| 905.2 | 125 x 125 mm | hrom | 47 g | +037117 | 1 |
| 905.2V | 125 x 125 mm | hrom | 78 g | +603815 | 1 |
| 905.3 | 125 x 125 mm | crno | 47 g | +037124 | 1 |
| 905.4 | 125 x 125 mm | sivo | 47 g | +037131 | 1 |

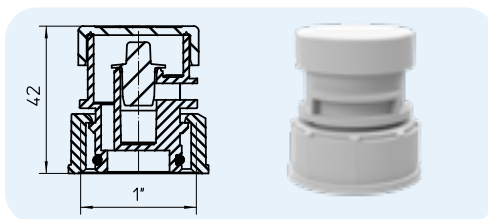


HL Cevni dozračnik – Pribor – Podaci

HL902 Cevni dozračnik

Podaci

| | |
|-----------------------------|--|
| Materijal | PP (Polipropilen) |
| Priključak | 1" unutrašnji navoj |
| Kapacitet vazdušnog protoka | 8 l/s |
| Standard | EN 12380 |
| Preporučeno za | dozračivanje individualnih priključaka |

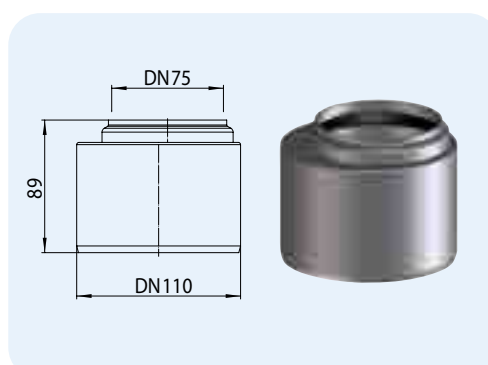


| | | | | |
|--------|-----------|--------|---------|-----------|
| HL-br. | Dimenzija | Težina | EAN | Kom./Pak. |
| 902 | 1" | 30 g | +909025 | 10 |

HL0317.4E Redukcioni komad DN75 x DN110

Podaci

| | |
|-------------|-----------------------|
| Materijal | PP |
| Priključak | DN75 muf DN110 cev |
| Preporučeno | za HL905 |

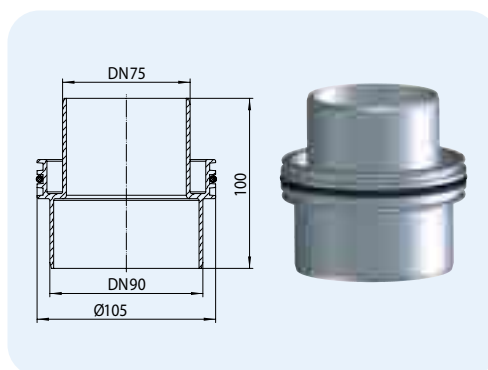


| | | | | |
|---------|-----------|--------|---------|-----------|
| HL-br. | Dimenzija | Težina | EAN | Kom./Pak. |
| 0317.4E | DN75/110 | | +317042 | 1 |

HL990 Redukcioni umetak

Podaci

| | |
|----------------|-------------------|
| Materijal | PP (Polipropilen) |
| Priključak | DN75/90 |
| Preporučeno za | za HL900N (ECO) |



| | | | | |
|--------|-----------|--------|---------|-----------|
| HL-br. | Dimenzija | Težina | EAN | Kom./Pak. |
| 990 | DN75/90 | 97 g | +018246 | 1 |

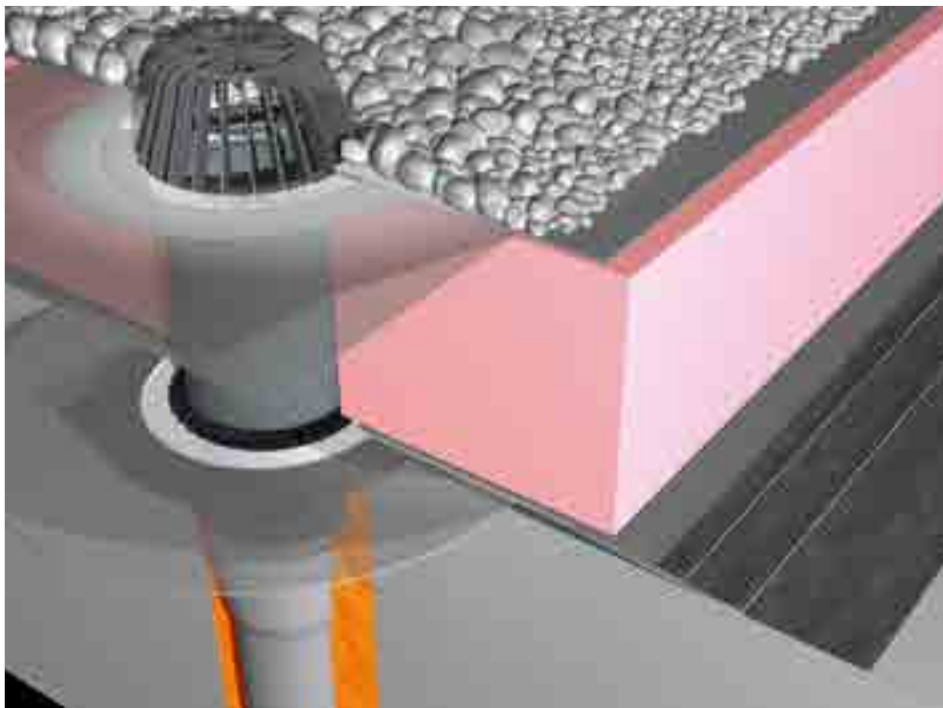


SIPHONS ABLÄUFE

Ø 354



101



HL Slivnici

11. Krov

11



HL Krovni slivnici

Osnovne informacije za projektovanje i izvođenje

HL nudi najsavremenija tehnička rešenja za gravitacionu odvodnju atmosferskih voda za skoro sve vrste ravnih krovova.

Različite konstrukcije, slojevi i način korišćenja krovne površine zahtevaju različite kombinacije odvodnje slivnika.

U nastavku slede korisne informacije za projektovanje:

▲ Proračun broja potrebnih slivnika

Osnova svakog proračuna je količina vode za odvodnjavanje koja shodno EN 12056 i ÖNORM B2501 iznosi minimalno 300 l / (s x ha). To je intenzitet kiše koja se može dogoditi jednom u 5 godina u roku od 5 minuta. Ukoliko je ta vrednost viša, tada se ona koristi za proračun. Informacija se može dobiti u hidrometeorološkom zavodu.

Primer: Krovna površina = 1500 m², kišni intenzitet = 400 l / (s x ha), Koeficijent = 1
Kolicina kise za odvodnju sa krova = (400 x 1 x 1500) / 10 000 = 60 l / s.
Osnovno je da se na kraju svih padova moraju nalaziti slivnici. Količina slivnika i suma njihovih protoka mora da odgovara minimalno proračunatoj količini kiše.

Primer: Proračunata količina kiše = 60 l / s,
Protok jednog slivnika = 5 l / s
Količina slivnika = 60 / 5 = 12 krovnih slivnika

▲ Nužni odvodi - Prelivi

Preventivno je potrebno shodno DIN-u 1986-100 i ÖNORM B2501 ispitati potrebu za nužnom odvodnjom. Kod svih krovnih konstrukcija je, s obzirom na očekivani intenzitet kise na lokaciji objekta, krovnu konstrukciju, geometriju krova, hidroizolaciju,

statiku i odvodne karakteristike odvodnog sistema, potrebno za svaki slučaj individualno ispitati potrebu nužnih odvoda. Postoje dve varijante: Ugradnja drugog dodatnog odvodnog sistema ili odvodnja preko otvora na fasadi.

Razlika izmedju stogodišnjeg i petogodišnjeg intenziteta kiše je količina za koju mora postojati nužan odvod. Po stogodišnjem intenzitetu se podrazumeva maksimalna količina padavina koja se može dogoditi jednom u 100 godina u roku od 5 minuta.)

Primer: Stogodišnji intenzitet = 800 l / (s x ha),
Petogodišnji intenzitet = 400 l / (s x ha)
Protok kiše preko nužnih slivnika = 800 - 400 = 400 l / s

▲ Hidroizolacija

Iskustvo je pokazalo da su prodori kroz krov najčešći uzroci za prodor vode u objekat. Zato je neophodno već u fazi projektovanja voditi računa o kvalitetnoj i sigurnoj vezi izmedju hidroizolacije i slivnika. HL nudi rešenja za sve vrste hidroizolacije. Preporučujemo korišćenje slivnika sa već fabrički navarenom hidroizolacijom.

▲ Odvodna površina

Zavisno od vrste krovne konstrukcije može biti nekoliko odvodnih površina (slojeva) za koje treba omogućiti sigurno odvodnjavanje. Za odvodnjavanje nekoliko slojeva, koriste se prstenovi koji se povezuju sa nastavcima.

▲ Grejanje

Za sprečavanje smrzavanja slivnika zimi preporučujemo upotrebu slivnika sa intergrisanim grejačem. U praksi, kada su slivnici povezani sa kišnom kanalizacijom, bezuslovno je potrebno grejati slivnik jer postoji mogućnost da se on zaledi

▲ Kondenzacija

Krovni slivnici moraju po standardu biti opremljeni sa toplotnom izolacijom kućišta kako ne bi došlo do kondenza (orošavanja) oko slivnika. (Svi krovni slivnici su opremljeni sa duplim kućištem).

Relevantni standardi

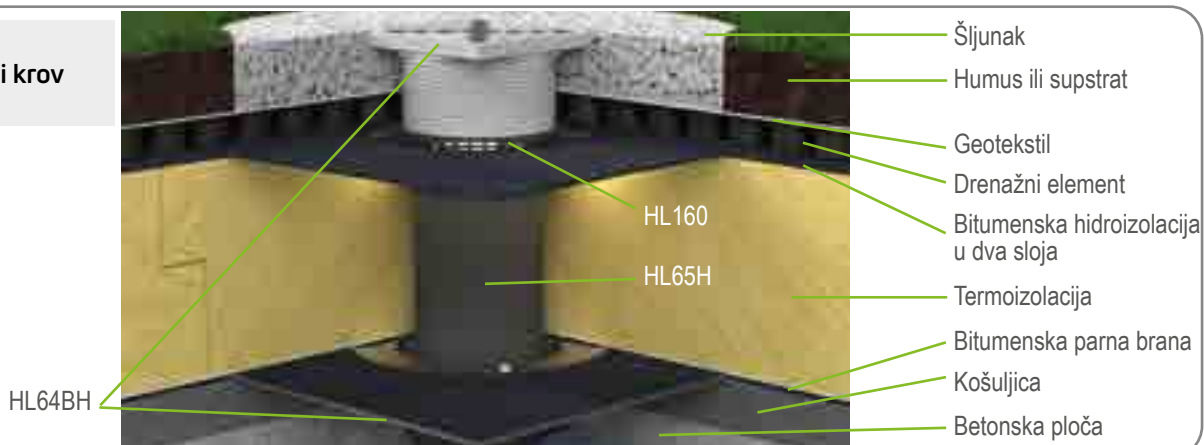
ÖNORM B 2501Odvodni sistemi za objekte
DIN 1986-100Odvodni sistemi za objekte i zemljišta
EN 1253.....Odvodi za objekte
ÖNORM B 2209Izvođenje hidroizolacionih radovi
ÖNORM B 2220Hidroizolacioni radovi na krovu sa bitumenskim i plastičnim folijama
ÖNORM B 7209Izvođenje hidroizolacioni radova na građevinskim objektima
ÖNORM B 7220Krovovi sa hidroizolacijom

Odabir odgovarajućeg slivnika

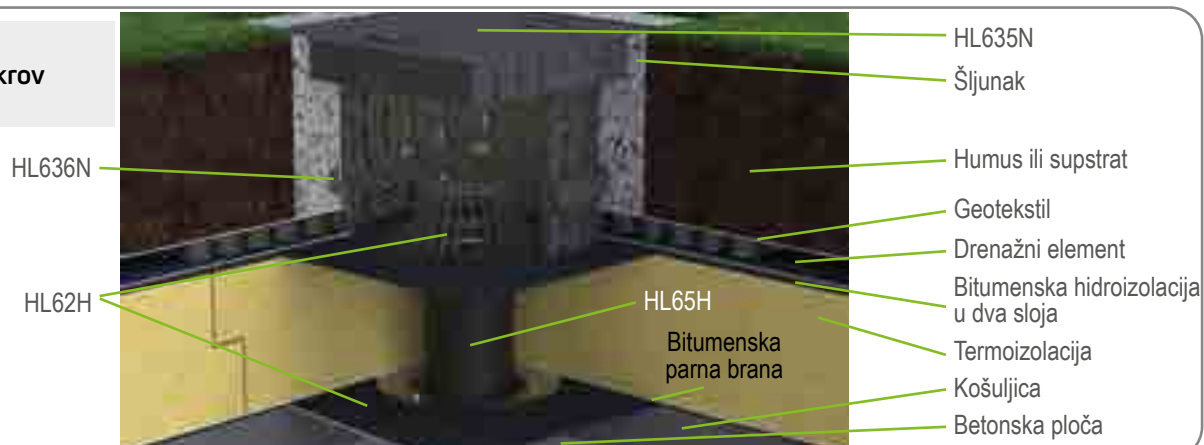
| Kriterijum za izbor | Uslovi | Proizvod |
|-----------------------------|---|---|
| Površina za odvodnju | <p>Shodno ÖNORM B 2501 i DIN-a 1986-100 za proračun potrebne količine kiše je intenzitet količine padavina od minimalno 300 l / (s x ha).</p> <p>Količina kiše za odvodnju sa krova = 0,03 l/s x krovna površina (m²)</p> $\text{Broj slivnika} = \frac{\text{Odvodna količina kiše}}{\text{Protok jednog slivnika}}$ | Za odgovarajući tip slivnika i broj potrebnih slivnika presudan je protok pojedinačnog slivnika |
| Hidroizolacija | <p>Za odabir odgovarajućeg slivnika važno je ustanoviti vrstu i tip hidroizolacije koja pokriva krov. Ukoliko se koristi bitumenska, FPO ili PVC-hidroizolacija preporučujemo ugradnju slivnika sa fabrički pripremljenom prirubnicom kako bi veza između slivnika i hidroizolacije bila 100 % sigurna</p> <p>Bitumenske trake, KMB-trake odnosno smese</p> <p>PVC-trake</p> <p>FPO-trake</p> <p>Polimerne-trake</p> | <p>Krovni slivnik vertikalni HL62H Krovni slivnik horizontalni HL64H</p> <p>Krovni slivnik vertikalni HL62P Krovni slivnik horizontalni HL64P</p> <p>Krovni slivnik vertikalni HL62F Krovni slivnik horizontalni HL64F</p> <p>Krovni slivnik vertikalni HL62 Krovni slivnik horizontalni HL64</p> |
| Krovni slojevi | <p>Da bi se mogao odrediti odgovarajući pribor kao što je nastavak (sa ili bez prirubnice), drenažni prsten (obrnuta konstrukcija krova) ili grejanje slivnik potreban je detaljni presek i opis krovne konstrukcije.</p> <p>Nastavni element sa prirubnicom, na primer kod konstrukcije sa toplotnom izolacijom</p> <p>Drenažni prsten, kod obrnute konstrukcije</p> <p>Nastavni element sa prirubnicom</p> <p>Nastavni element</p> <p>Drenažno i reviziono okno</p> | <p>HL65(H)(P)(F)(PE)</p> <p>HL160, HL161</p> <p>HL350.0</p> <p>HL350</p> <p>HL635N</p> |
| Grejač | Krovni slivnici sa dodatkom „1“ u oznaci, opremljeni su sa integrisanim grejačem 230 V (10 - 30 Watt). Slivnici sa grejačem se preporučuju u slučaju kada se odvodnja sa krova spaja na kišnu vertikalu | „1“ |
| Blokada mirisa | Krovni slivnici su tako konstruisani da ne smeju biti opremljeni sa bilo kakvom blokadom mirisa. U slučaju da je instalacija povezana sa fekalnom kanalizacijom i neprijatni mirisi mogu ugroziti ljude, preporučujemo ugradnju centralnog sifona (cevna klapna) | HL603 |

HL Krovni slivnici – Primeri ugradnje - topli krov

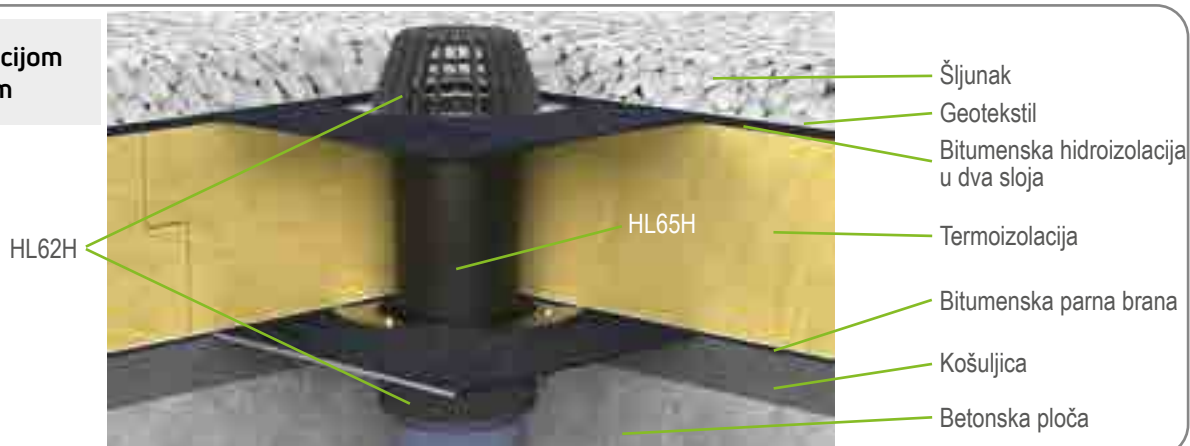
Ekstenzivni zeleni krov



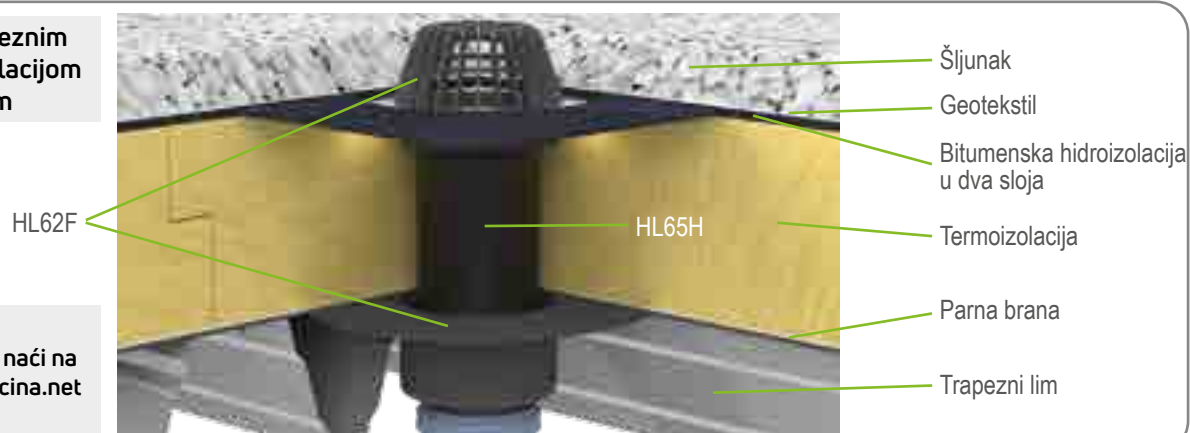
Intenzivni zeleni krov



Krov sa termoizolacijom opterećen šljunkom



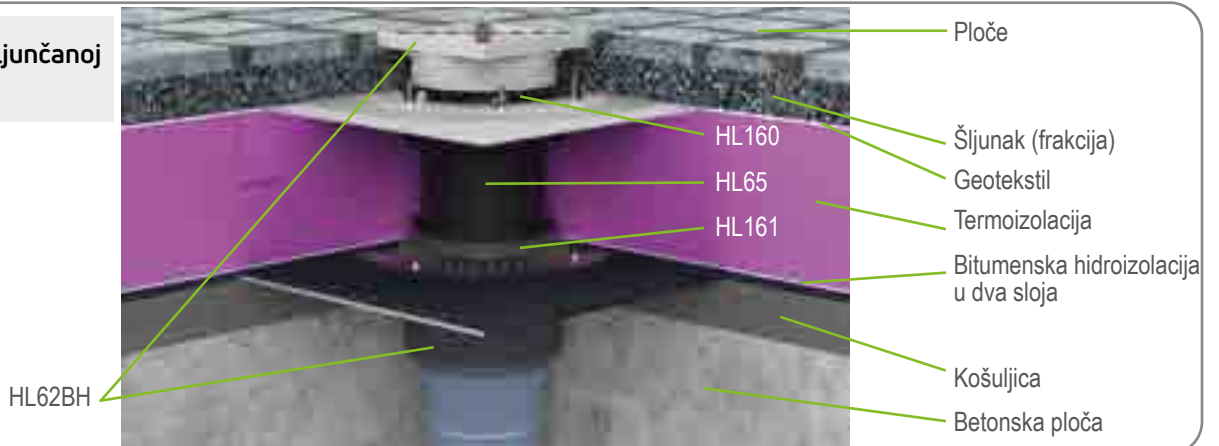
Krov pokriven trapeznim limom sa termoizolacijom opterećen šljunkom



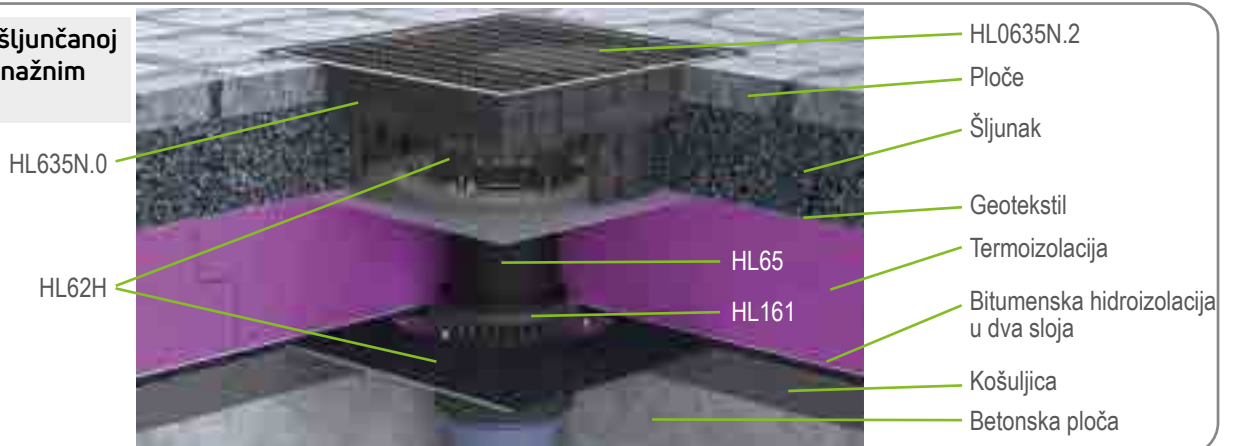
Više primera možete naći na stranici: <http://hl.blucina.net>

HL Krovni slivnici – Primeri ugradnje - obrnuti krov

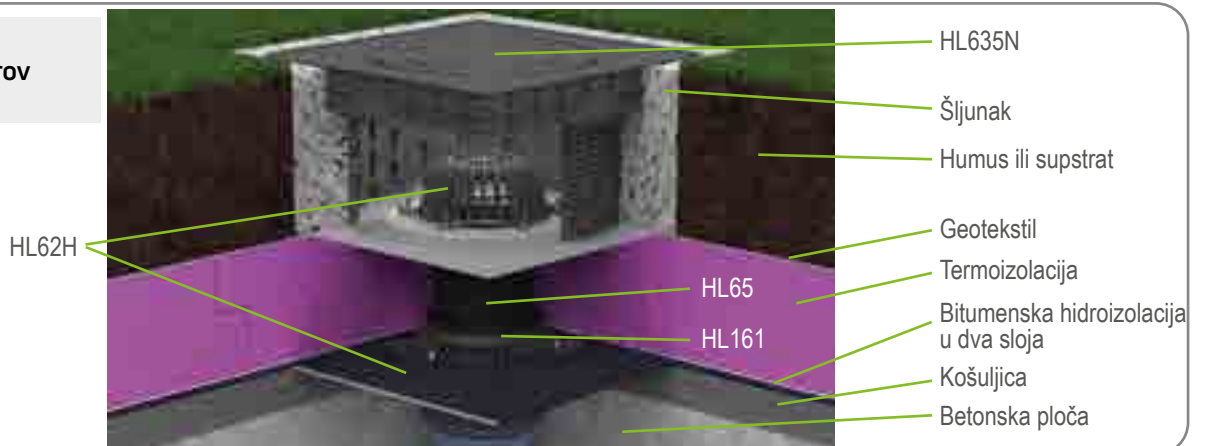
Popločavanje u šljunčanoj posteljici



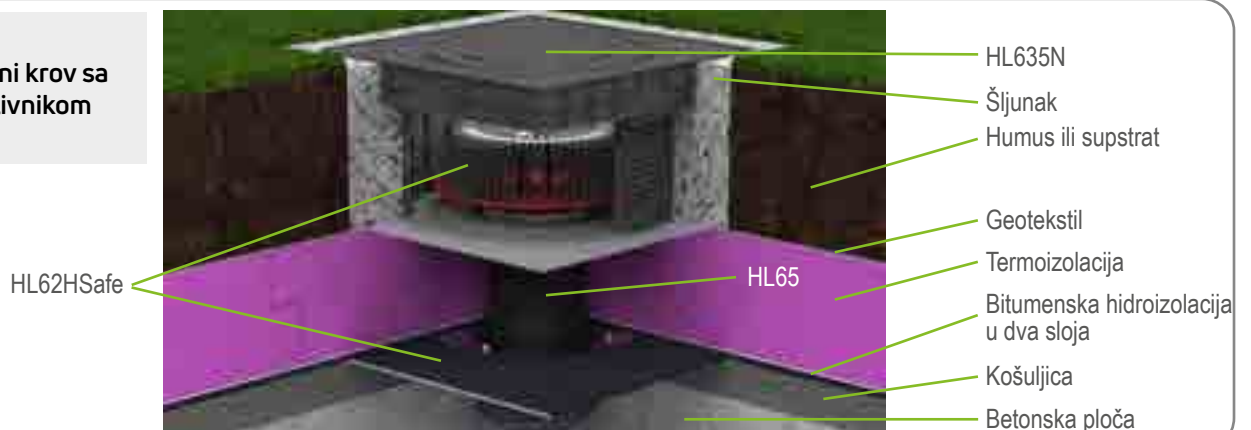
Popločavanje u šljunčanoj posteljici, sa drenažnim oknom



Intenzivni zeleni krov



Intenzivni zeleni krov sa sigurnosnim slivnikom



HL Krovni slivnici - Montaža

Obrnuta konstrukcija ravnog krova sa toplotnom izolacijom i opterećen šljunkom



1. Izbušiti rupu kroz betonsku ploču Ø 255 mm, postaviti slivnik HL62H



2. Naneći predpremaz na betonsku ploču



3. Navariti prvi bitumenski sloj na betonsku ploču, Zatim zavariti bitumensku kragnu slivnika sa prvim slojem



4. Zavariti drugi bitumenski sloj na kragnu slivnika



5. Stručno povezivanje slivnika u dvoslojnu bitumensku hidroizolaciju!



6. Otkloniti privremenu građevinsku zaštitu, postaviti zaštitni sloj. Ugraditi drenažni prsten HL160



7. Postaviti nastavni element HL350.1 i drenažni prsten HL160



8. Postaviti termoizolaciju, visinu nastavnog elementa podesiti i ukoliko je potrebno skratiti testerom



9. Postaviti beli plastični prsten u žljeb koji se nalazi u prirubnici slivnika



10. Na prirubnicu slivnika pričvrstiti geotekstil pomoću INOX prirubnice



11. Postaviti hvatač lišća, i oko njega raspodeliti sljunak minimalne granulacije 16/32



12. Ostatak površine ispuniti sljункom



HL Krovni slivnici – Proizvodi – Pregled

Odvodi



| Proizvod | HL62 | HL62H | HL62P | HL62F | HL64 |
|----------|---|---|--|--|---|
| Oznaka | Krovni standardni slivnik vertikalni sa steznim spojnim elementom | Krovni vertikalni slivnik sa bitumenskom kragnom | Krovni vertikalni slivnik sa izolacionom PVC-prirubnicom | Krovni vertikalni slivnik sa izolacionom PP-prirubnicom | Krovni standardni slivnik horizontalni sa steznim spojnim elementom |
| Funkcija | Za stezno spajanje polimernih krovnih hidroizolacionih traka | Specijalno za spajanje sa bitumenskom hidroizolacijom | Specijalno za spajanje sa PVC-hidroizolacijom | Specijalno za spajanje sa FPO-hidroizolacijom na bazi PP | Za stezno spajanje polimernih krovnih hidroizolacionih traka |

Sve slivnike serije HL62 i HL64 moguće je poručiti i sa prohodnim elementom
Sve slivnike serije HL62 i HL64 moguće je poručiti i inegriranim grejačem
Detaljnije informacije možete naći kod podataka pojedinačnih proizvoda

Odvodi

Dalji dodatni delovi za HL80.3 i HL80.3H pogledajte poglavlje Balkon - Terasa!



| Proizvod | HL80.3 | HL80.3H |
|----------|--|--|
| Oznaka | Krovni slivnik | Krovni slivnik sa bitumenskom kragnom |
| Funkcija | Za krovne površine do 33 m2 kod kišnog intenziteta od 300 l/s x ha | Za krovne površine do 33 m2 kod kišnog intenziteta od 300 l/s x ha, posebno za spajanje sa bitumenskom hidroizolacijom |

Nastavni elementi



| Proizvod | HL65 | HL65H | HL65P | HL65F(HL65PE) | HL350 | HL350.0 |
|----------|---|---|---|--|----------------------------|--|
| Oznaka | Standardni nastavni element | Nastavni element sa bitumenskom kragnom | Nastavni element sa PVC-kragnom | Nastavni element sa PP- odnosno PE-prirubnicom | Nastavni element | Nastavni element sa izolacionom prirubnicom |
| Funkcija | Za stezno spajanje polimernih krovnih hidroizolacionih traka, na primer za konstrukcije sa toplotnom izolacijom | Specijalno za spajanje sa bitumenskom hidroizolacijom na primer za konstrukcije sa toplotnom izolacijom | Specijalno za spajanje sa PVC-hidroizolacijom na primer za konstrukcije sa toplotnom izolacijom | Specijalno za spajanje sa FPO-hidroizolacijom na bazi PP odnosno PE. | Nastavak za krovni slivnik | Nastavak sa prirubnicom (Geotekstil itd.) za krovne slivnike |

HL Krovni slivnici – Proizvodi – Pregled



HL64H

Krovni horizontalni slivnik sa bitumenskom kragnom

Specijalno za spajanje sa bitumenskom hidroizolacijom

HL64P

Krovni horizontalni slivnik sa izolacionom PVC-prirubicom

Specijalno za spajanje sa PVC-hidroizolacijom

HL64F

Krovni slivnik horizontalni sa izolacionom prirubicom od PP

Specijalno za spajanje sa FPO-hidroizolacijom na bazi PP

HL69

Krovni slivnik za sanaciju ravnog krova vertikalni sa steznim spojnim elementom

Za stezno spajanje polimernih krovnih hidroizolacionih traka i kod obnavljanja odvodnog krovnog sistema. Jednostavno ubaciti u postojeći stari slivnik.

HL69H

Krovni slivnik za sanaciju ravnog krova vertikalni sa bitumenskom kragnom

Specijalno za spajanje sa bitumenskom hidroizolacijom i kod obnavljanja odvodnog krovnog sistema. Jednostavno ubaciti u postojeći stari slivnik.

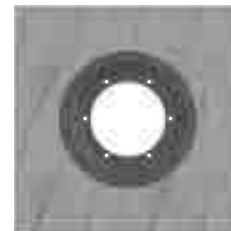
HL69P

Krovni slivnik za sanaciju ravnog krova vertikalni sa PVC-hidroizolacionom prirubicom

Specijalno za spajanje sa PVC-hidroizolacijom i kod obnavljanja odvodnog krovnog sistema. Jednostavno ubaciti u postojeći stari slivnik.

Izolaciona garnitura

Karakteristike pogledajte u poglavlju Hidroizolacione garniture/Nastavni elementi



Proizvod

HL84.H

HL84.CU

HL84.E

HL84.L

Oznaka

Izolaciona garnitura sa bitumenskom kragnom

Izolaciona garnitura sa bakarnim limom

Izolaciona garnitura sa pocinkovanim limom

Izolaciona garnitura sa diht folijom laminirana vlaknima

Funkcija

Za stezno spajanje na standardni krovni slivnik ili standardni nastavni element.

Kompatibilan sa standardnim slivnikom ili standardnim nastavnim elementom - za krovove pokrivene bakarnim limom

Kompatibilan za standardni slivnik ili standardni nastavni element - za krovove pokrivene pocinkovanim limom

Za tečnu hidroizolaciju bez rastvarača, odgovara za standardni krovni slivnik i standardni nastavni element

Pribor



Proizvod

HL160

HL161

HL66.9

HL635N

HL603

Oznaka

Drenažni prsten

Olivni element

Prohodni nastavak

Hvatač lišća od INOX-a

Cevna klapna DN110 ili DN160 za blokadu neprijatnih mirisa

Funkcija

Za odvodnju vode na hidroizolaciji, kod ravnih krovova sa obrnutom konstrukcijom

Za odvodnju vode (na primer kondenzovane) na parnoj brani

Za menjanje izvedbe krovnih slivnika sa hvatačem lišća na prohodnu varijantu

Kompatibilan za krovne slivnike i nastavne elemente sa steznim spojnim elementom

Sprečava izlaz neprijatnih mirisa

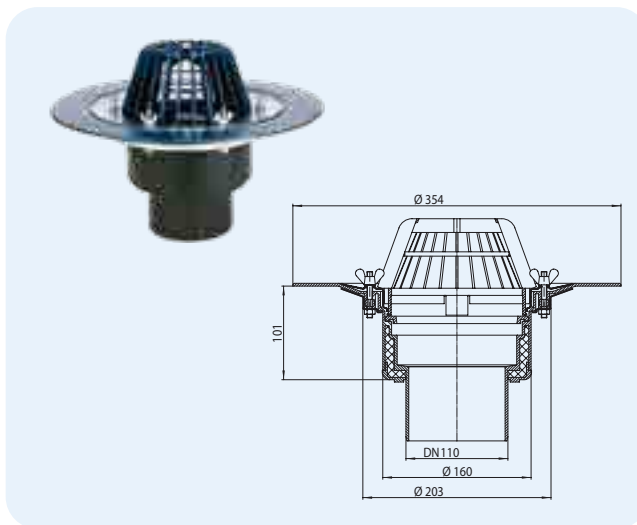
HL Krovni slivnici – Proizvodi – Podaci

HL62 Krovni slivnik, toplotno izolovan

HL62.1 Krovni slivnik kao HL62 ali sa grejačem

Podaci

| | |
|-----------------------------|---|
| Materijal | PP, kućište slivnika toplotno izolovano |
| Izlaz | vertikalno |
| Izolaciona prirubnica | PP sa steznim spojnim elementom od INOX-a |
| Uliv | Hvatač lišća Ø 170 mm |
| Standard | EN 1253 |
| Preporučeno za | Polimerne krovne hidroizolacione trake |
| Dodatna informacija | Mere za otvor u konstrukciji: 255 x 380 mm Okrugla mera za otvor u konstrukciji: Ø 255 mm HL62.1: Krovni slivnik sa integrisanim grejačem, kabel za povezivanje na 230 V mrežu (10 - 30 Watt) |
| Dodatno sadržano u isporuci | Privremena građevinska zaštita, 6 kom. HL062N.4E navojne matice za alternativno korišćenje stezanja umesto krilnih matica |



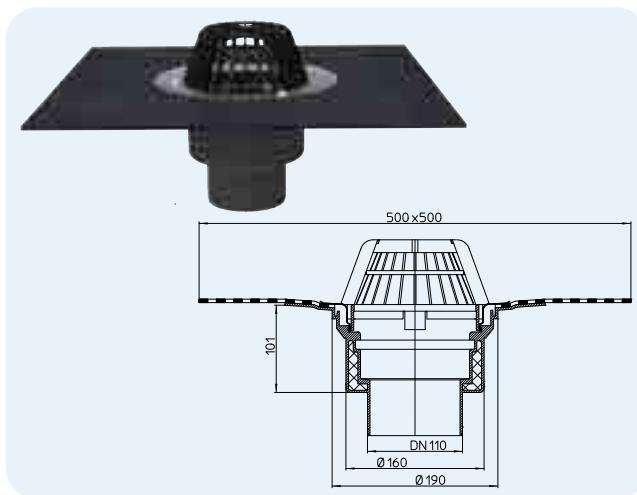
| HL-br. | Dimenzija | Težina | EAN | Kom./Pak. | Izvedba |
|--------|-----------|--------|---------|-----------|-------------|
| 62/7 | DN75 | 1507 g | +830626 | 1 | Standard |
| 62.1/7 | DN75 | 1647 g | +832620 | 1 | sa grejačem |
| 62/1 | DN110 | 1486 g | +800629 | 1 | Standard |
| 62.1/1 | DN110 | 1626 g | +802623 | 1 | sa grejačem |
| 62/2 | DN125 | 1481 g | +810628 | 1 | Standard |
| 62.1/2 | DN125 | 1621 g | +812622 | 1 | sa grejačem |
| 62/5 | DN160 | 1515 g | +820627 | 1 | Standard |
| 62.1/5 | DN160 | 1655 g | +822621 | 1 | sa grejačem |

HL62H HL62H Krovni slivnik sa bitumenskom kragom

HL62.1H Krovni slivnik kao HL62H ali sa grejačem

Podaci

| | |
|-----------------------|--|
| Materijal | PP, kućište slivnika toplotno izolovano |
| Izlaz | vertikalno |
| Izolaciona prirubnica | PP (Polipropilen), INOX, fabrički navarenom bitumenskom kragom |
| Uliv | Hvatač lišća Ø 170 mm |
| Standard | EN 1253 |
| Preporučeno za | Bitumenske trake |
| Dodatna informacija | Mere za otvor u konstrukciji: 255 x 380 mm Okrugla mera za otvor u konstrukciji: Ø 255 mm HL62.1H: Krovni slivnik sa integrisanim grejačem, kabel za povezivanje na 230 V mrežu (10 - 30 Watt) |



| HL-br. | Dimenzija | Težina | EAN | Kom./Pak. | Izvedba |
|---------|-----------|--------|---------|-----------|-------------|
| 62H/7 | DN75 | 1853 g | +831623 | 1 | Standard |
| 62.1H/7 | DN75 | 1993 g | +806225 | 1 | sa grejačem |
| 62H/1 | DN110 | 1832 g | +801626 | 1 | Standard |
| 62.1H/1 | DN110 | 1972 g | +816217 | 1 | sa grejačem |
| 62H/2 | DN125 | 1827 g | +811625 | 1 | Standard |
| 62.1H/2 | DN125 | 1967 g | +826216 | 1 | sa grejačem |
| 62H/5 | DN160 | 1861 g | +821624 | 1 | Standard |
| 62.1H/5 | DN160 | 2001 g | +836215 | 1 | sa grejačem |

Tabela protoka HL62, HL62.1, HL62H, HL62.1H

Ispitano prema EN 1253-2:2015 prema tački 5.5.2.1 slika. 10a) + 10b)

Odvodne performanse ispitane prema EN 1253-2:2015 prema tački 5.5.2.1 na silaznoj cevi od 3 m

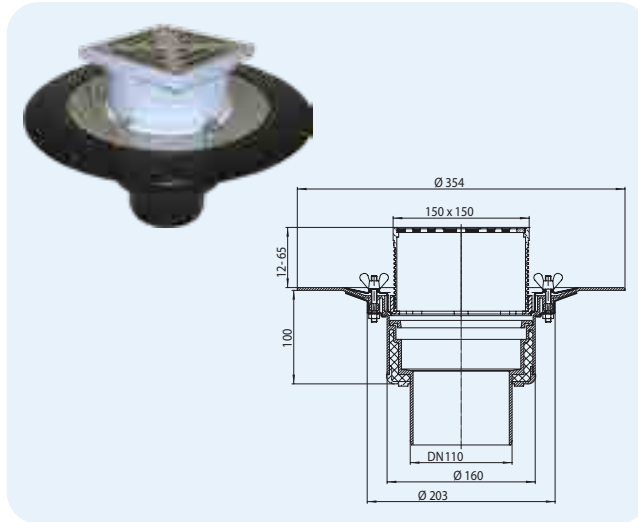
| Nominalne vrednosti | EN 1253 | 5 mm | 15 mm | 25 mm | 35 mm | 45 mm | 55 mm | 65 mm | 75 mm |
|---------------------|------------------|------|-------|-------|-------|-------|-------|-------|-------|
| DN75 vertikalno | min. 1,7 (35 mm) | 0,9 | 3,5 | 6,8 | 9,9 | 13,2 | 15,0 | 15,1 | 15,2 |
| DN110 vertikalno | min. 4,5 (35 mm) | 1,0 | 4,1 | 7,3 | 10,7 | 14,5 | 18,3 | 23,2 | 29,4 |
| DN125 vertikalno | min. 7,0 (45 mm) | 1,0 | 4,1 | 6,9 | 10,2 | 14,0 | 17,7 | 22,4 | 27,7 |
| DN160 vertikalno | min. 8,1 (45 mm) | 1,0 | 4,2 | 7,1 | 10,3 | 14,1 | 18,0 | 22,6 | 28,4 |

HL62B Krovni slivnik, prohodan

HL62.1B Krovni slivnik kao HL62B ali sa grejačem

Podaci

| | |
|-----------------------|--|
| Materijal | PP, kućište slivnika toplotno izolovano |
| Izlaz | vertikalno |
| Završni element | PP (Polipropilen), 150 x 150 mm, podesiv po visini |
| Izolaciona prirubnica | PP sa steznim spojnim elementom od INOX-a |
| Uliv | INOX - rešetka, 137 x 137 mm |
| Standard | EN 1253 |
| Klasa nosivosti | K3, max. 300 kg |
| Preporučeno za | Polimerne krovne hidroizolacione trake prohodni krovovi |
| Dodatna informacija | Mere za otvor u konstrukciji: 255 x 380 mm Okrugla mera za otvor u konstrukciji: Ø 255 mm |



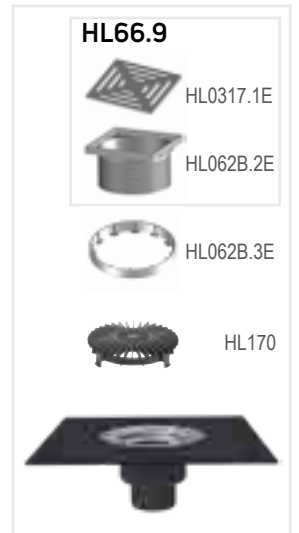
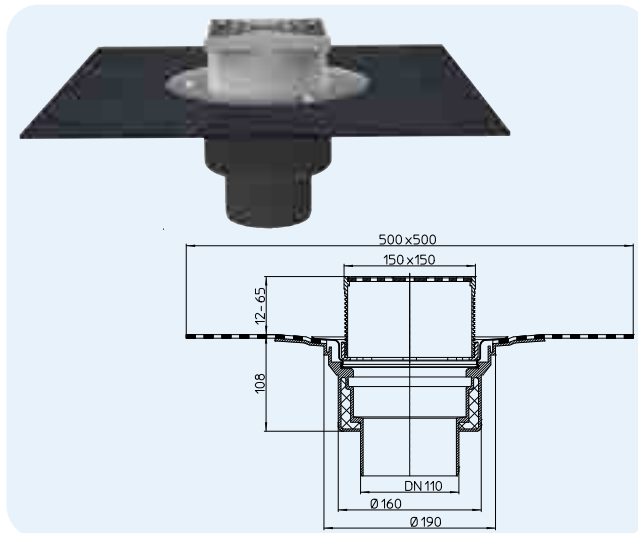
| HL-br. | Dimenzija | Težina | EAN | Kom./Pak. | Izvedba |
|---------|-----------|--------|---------|-----------|-------------|
| 62B/7 | DN75 | 1803 g | +836253 | 1 | Standard |
| 62.1B/7 | DN75 | 1943 g | +832514 | 1 | sa grejačem |
| 62B/1 | DN110 | 1782 g | +806256 | 1 | Standard |
| 62.1B/1 | DN110 | 1922 g | +802517 | 1 | sa grejačem |
| 62B/2 | DN125 | 1777 g | +816255 | 1 | Standard |
| 62.1B/2 | DN125 | 1917 g | +812516 | 1 | sa grejačem |
| 62B/5 | DN160 | 1811 g | +826254 | 1 | Standard |
| 62.1B/5 | DN160 | 1951 g | +822522 | 1 | sa grejačem |

HL62BH Krovni slivnik, prohodan sa bitumenskom kragom

HL62.1BH krovni slivnik kao HL62BH ali sa grejačem

Podaci

| | |
|-----------------------|--|
| Materijal | PP, kućište slivnika toplotno izolovano |
| Izlaz | vertikalno |
| Završni element | PP (Polipropilen), 150 x 150 mm, podesiv po visini |
| Izolaciona prirubnica | PP (Polipropilen), INOX, fabrički navarenom bitumenskom kragom |
| Uliv | INOX - rešetka, 137 x 137 mm |
| Standard | EN 1253 |
| Klasa nosivosti | K3, max. 300 kg |
| Preporučeno za | Bitumenske trake; prohodne krovove |
| Dodatna informacija | Mere za otvor u konstrukciji: 255 x 380 mm, Okrugla mera za otvor u konstrukciji: Ø 255 mm |



HL62.1BH: Krovni slivnik sa integrisanim grejačem, kabel za povezivanje na 230 V mrežu (10 - 30 Watt)

Dodatno sadržano u isporuci Građevinska zaštita

| HL-br. | Dimenzija | Težina | EAN | Kom./Pak. | Izvedba |
|----------|-----------|--------|---------|-----------|-------------|
| 62BH/7 | DN75 | 2104 g | +846221 | 1 | Standard |
| 62.1BH/7 | DN75 | 2244 g | +802128 | 1 | sa grejačem |
| 62BH/1 | DN110 | 2083 g | +816224 | 1 | Standard |
| 62.1BH/1 | DN110 | 2223 g | +812127 | 1 | sa grejačem |
| 62BH/2 | DN125 | 2078 g | +826223 | 1 | Standard |
| 62.1BH/2 | DN125 | 2218 g | +822126 | 1 | sa grejačem |
| 62BH/5 | DN160 | 2112 g | +836222 | 1 | Standard |
| 62.1BH/5 | DN160 | 2252 g | +832125 | 1 | sa grejačem |

Tabela protoka HL62B, HL62.1B, HL62BH, HL62.1BH

Ispitano prema EN 1253-2:2015 prema tački 5.5.2.1 slika. 10a) + 10b)

Ovodne performase ispitane prema EN 1253-2:2015 prema tački 5.5.2.1 na silaznoj cevi od 3 m

| Nominalne vrednosti | EN 1253 | 5 mm | 15 mm | 25 mm | 35 mm | 45 mm | 55 mm | 65 mm | 75 mm |
|---------------------|------------------|------|-------|-------|-------|-------|-------|-------|-------|
| DN75 vertikalno | min. 1,7 (35 mm) | 0,70 | 1,85 | 4,60 | 7,40 | 10,25 | - | - | - |
| DN110 vertikalno | min. 4,5 (35 mm) | 0,80 | 1,80 | 3,70 | 6,45 | 9,15 | 9,35 | 9,40 | 9,60 |
| DN125 vertikalno | min. 7,0 (45 mm) | 0,65 | 1,85 | 3,65 | 5,10 | 6,05 | 7,75 | 8,10 | 8,50 |
| DN160 vertikalno | min. 8,1 (45 mm) | 0,80 | 2,10 | 4,20 | 5,95 | 6,95 | 7,50 | 7,85 | 8,00 |

Ovodne performase ispitane prema EN 1253-2:2015 prema tački 5.5.1.2 slobodno oticanje

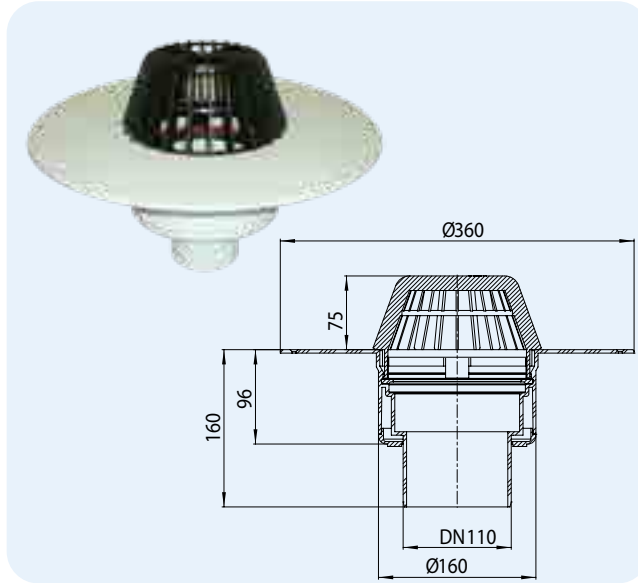
| Nominalne vrednosti | EN 1253 | 5 mm | 15 mm | 20 mm | 35 mm | 45 mm | 55 mm | 65 mm | 75 mm |
|---------------------|------------------|------|-------|-------|-------|-------|-------|-------|-------|
| DN75 vertikalno | min. 0,8 (35 mm) | 0,70 | 2,00 | 3,10 | 3,95 | 4,10 | 4,15 | 4,40 | 4,45 |
| DN110 vertikalno | min. 1,4 (35 mm) | 0,45 | 1,80 | 2,60 | 3,90 | 4,55 | 5,00 | 5,55 | 5,90 |
| DN125 vertikalno | min. 2,8 (45 mm) | 0,50 | 1,65 | 2,65 | 3,70 | 4,20 | 4,65 | 5,05 | 5,40 |
| DN160 vertikalno | min. 4,0 (45 mm) | 0,50 | 1,75 | 2,75 | 3,80 | 4,20 | 4,75 | 5,00 | 5,40 |

HL62P Krovni slivnik sa izolacionom PVC-prirubnicom

HL62.1P Krovni slivnik kao HL62P ali sa grejačem

Podaci

| | |
|-----------------------------|--|
| Materijal | PP (Polipropilen), PVC, kućište slivnika toplotno izolovano |
| Izolaciona prirubnica | PVC, spajanje (varenje) toplim vazduhom |
| Uliv | Hvatač lišća Ø 170 mm |
| Standard | EN 1253 |
| Preporučeno za | PVC-Trake |
| Dodatna informacija | Mere za otvor u konstrukciji: 170 x 380 mm, Okrugla mera za otvor u konstrukciji: Ø 170 mm |
| | HL62.1P: Krovni slivnik sa integrisanim grejačem, kabel za povezivanje na 230 V mrežu (10 - 30 Watt) |
| Dodatno sadržano u isporuci | Građevinska zaštita |



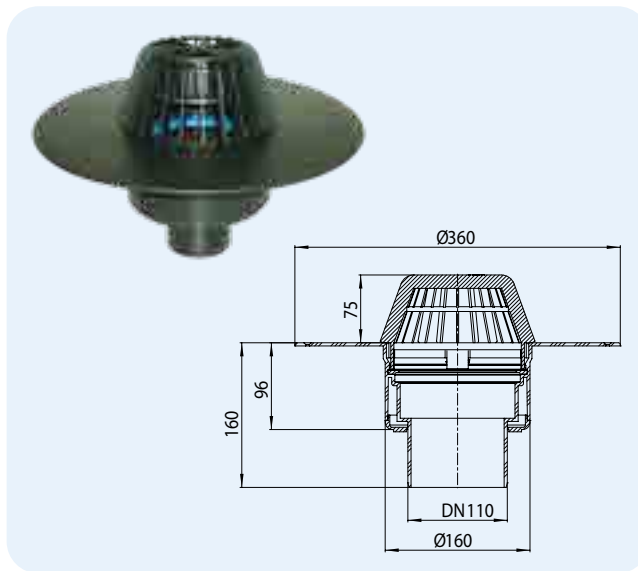
| HL-br. | Dimenzija | Težina | EAN | Kom./Pak. | Izvedba |
|---------|-----------|--------|---------|-----------|-------------|
| 62P/7 | DN75 | 1307 g | +022144 | 1 | Standard |
| 62.1P/7 | DN75 | 1447 g | +022205 | 1 | sa grejačem |
| 62P/1 | DN110 | 1286 g | +022090 | 1 | Standard |
| 62.1P/1 | DN110 | 1426 g | +021925 | 1 | sa grejačem |
| 62P/2 | DN125 | 1281 g | +022113 | 1 | Standard |
| 62.1P/2 | DN125 | 1421 g | +022168 | 1 | sa grejačem |
| 62P/5 | DN160 | 1315 g | +022120 | 1 | Standard |
| 62.1P/5 | DN160 | 1544 g | +022182 | 1 | sa grejačem |

HL62F Krovni slivnik sa izolacionom prirubnicom od PP-a

HL62.1F Krovni slivnik kao HL62F ali sa grejačem

Podaci

| | |
|-----------------------------|--|
| Materijal | PP, kućište slivnika toplotno izolovano |
| Izolaciona prirubnica | PP (Polipropilen), spajanje (varenje) toplim vazduhom |
| Uliv | Hvatač lišća Ø 170 mm |
| Standard | EN 1253 |
| Preporučeno za | FPO-Izolacije na bazi PP (Polipropilena) |
| Dodatna informacija | Mere za otvor u konstrukciji: 170 x 380 mm, Okrugla mera za otvor u konstrukciji: Ø 170 mm |
| | HL62.1F: Krovni slivnik sa integrisanim grejačem, kabel za povezivanje na 230 V mrežu (10 - 30 Watt) |
| Dodatno sadržano u isporuci | Građevinska zaštita |



| HL-br. | Dimenzija | Težina | EAN | Kom./Pak. | Izvedba |
|---------|-----------|--------|---------|-----------|-------------|
| 62F/7 | DN75 | 1307 g | +031740 | 1 | Standard |
| 62.1F/7 | DN75 | 1447 g | +031825 | 1 | sa grejačem |
| 62F/1 | DN110 | 1286 g | +031726 | 1 | Standard |
| 62.1F/1 | DN110 | 1426 g | +031788 | 1 | sa grejačem |
| 62F/2 | DN125 | 1281 g | +031764 | 1 | Standard |
| 62.1F/2 | DN125 | 1421 g | +031801 | 1 | sa grejačem |

Tabela protoka HL62P, HL62.1P, HL62F, HL62.1F

Ispitano prema EN 1253-2:2015 prema tački 5.5.2.1 slika. 10a) + 10b)

Odvodne performanse ispitane prema EN 1253-2:2015 prema tački 5.5.2.1 na silaznoj cevi od 3 m

| Nominalne vrednosti | EN 1253 | 5 mm | 15 mm | 25 mm | 35 mm | 45 mm | 55 mm | 65 mm | 75 mm |
|---------------------|------------------|------|-------|-------|-------|-------|-------|-------|-------|
| DN75 vertikalno | min. 1,7 (35 mm) | 0,55 | 2,30 | 4,50 | 7,40 | 10,60 | 12,85 | 16,30 | 16,30 |
| DN110 vertikalno | min. 4,5 (35 mm) | 0,65 | 2,50 | 5,00 | 7,85 | 11,45 | 15,20 | 19,20 | 23,60 |
| DN125 vertikalno | min. 7,0 (45 mm) | 0,65 | 2,50 | 4,90 | 7,50 | 10,75 | 14,40 | 18,70 | 23,10 |
| DN160 vertikalno | min. 8,1 (45 mm) | 0,55 | 2,55 | 4,95 | 7,70 | 11,10 | 14,50 | 18,20 | 23,60 |

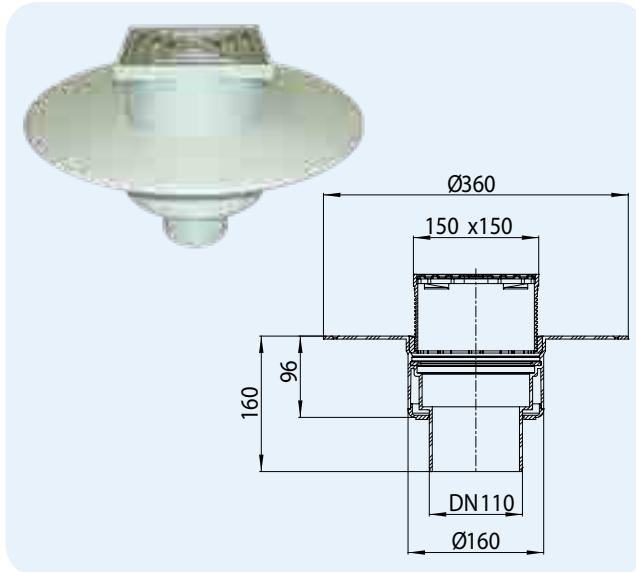
HL62BP Krovni slivnik sa izolacionom PVC-prirubnicom, prohodan
HL62.1BP Krovni slivnik kao HL62BP ali sa grejačem

Podaci

| | |
|-----------------------|--|
| Materijal | PP (Polipropilen), PVC, kućište slivnika toplotno izolovano |
| Završni element | PP (Polipropilen), 150 x 150 mm, podesiv po visini |
| Izolaciona prirubnica | PVC, spajanje (varenje) toplim vazduhom |
| Uliv | INOX - rešetka, 137 x 137 mm |
| Standard | EN 1253 |
| Klasa nosivosti | K3, max. 300 kg |
| Preporučeno za | PVC-Trake, prohodne krovove |
| Dodatna informacija | Mere za otvor u konstrukciji: 170 x 380 mm, Okrugla mera za otvor u konstrukciji: Ø 170 mm |

HL62.1BP: Krovni slivnik sa integrisanim grejačem, kabel za povezivanje na 230 V mrežu (10 - 30 Watt)

Dodatno sadržano u isporuci Građevinska zaštita



HL66.9



| HL-br. | Dimenzija | Težina | EAN | Kom./Pak. | Izvedba |
|----------|-----------|--------|---------|-----------|-------------|
| 62BP/7 | DN75 | 1603 g | +022311 | 1 | Standard |
| 62.1BP/7 | DN75 | 1743 g | +022397 | 1 | sa grejačem |
| 62BP/1 | DN110 | 1582 g | +022250 | 1 | Standard |
| 62.1BP/1 | DN110 | 1722 g | +022335 | 1 | sa grejačem |
| 62BP/2 | DN125 | 1577 g | +022274 | 1 | Standard |
| 62.1BP/2 | DN125 | 1717 g | +022359 | 1 | sa grejačem |
| 62BP/5 | DN160 | 1611 g | +022298 | 1 | Standard |
| 62.1BP/5 | DN160 | 1751 g | +022373 | 1 | sa grejačem |

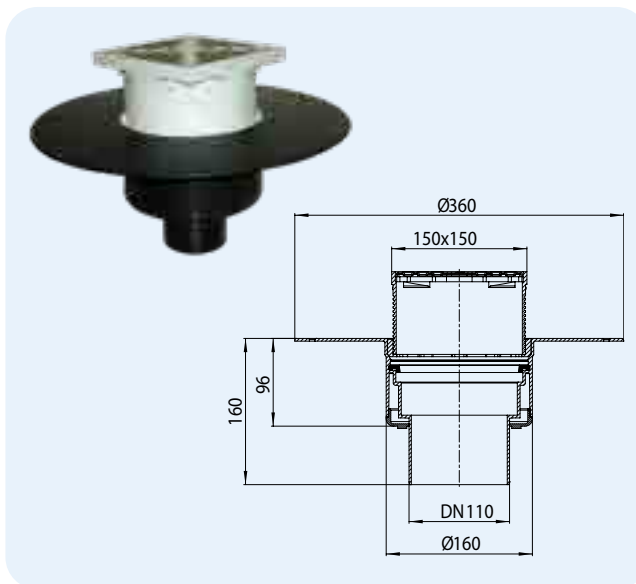
HL62BF Krovni slivnik sa izolacionom prirubnicom od PP-a, prohodan
HL62.1BF Krovni slivnik kao HL62BF ali sa grejačem

Podaci

| | |
|-----------------------|--|
| Materijal | PP (Polipropilen) |
| Završni element | PP (Polipropilen), 150 x 150 mm, podesiv po visini |
| Izolaciona prirubnica | PP (Polipropilen), spajanje (varenje) toplim vazduhom |
| Uliv | INOX - rešetka, 137 x 137 mm |
| Standard | EN 1253 |
| Klasa nosivosti | K3, max. 300 kg |
| Preporučeno za | FPO-izolacije na bazi PP (Polipropilena), prohodne krovove |
| Dodatna informacija | Mere za otvor u konstrukciji: 170 x 380 mm, Okrugla mera za otvor u konstrukciji: Ø 170 mm |

HL62.1BF: Krovni slivnik sa integrisanim grejačem, kabel za povezivanje na 230 V mrežu (10 - 30 Watt)

Dodatno sadržano u isporuci Građevinska zaštita



HL66.9



Tabela protoka HL62BP, HL62.1BP, HL62BF, HL62.1BF

Ispitano prema EN 1253-2:2015 prema tački 5.5.2.1 slika. 10a) + 10b)

Ovodne performase ispitane prema EN 1253-2:2015 prema tački 5.5.2.1 na silaznoj cevi od 3 m

| Nominalne vrednosti | EN 1253 | 5 mm | 15 mm | 25 mm | 35 mm | 45 mm | 55 mm | 65 mm | 75 mm |
|---------------------|------------------|------|-------|-------|-------|-------|-------|-------|-------|
| DN75 vertikalno | min. 1,7 (35 mm) | 0,70 | 1,85 | 4,60 | 7,40 | 10,25 | - | - | - |
| DN110 vertikalno | min. 4,5 (35 mm) | 0,80 | 1,80 | 3,70 | 6,45 | 9,15 | 9,35 | 9,40 | 9,60 |
| DN125 vertikalno | min. 7,0 (45 mm) | 0,65 | 1,85 | 3,65 | 5,10 | 6,05 | 7,75 | 8,10 | 8,50 |
| DN160 vertikalno | min. 8,1 (45 mm) | 0,80 | 2,10 | 4,20 | 5,95 | 6,95 | 7,50 | 7,85 | 8,00 |

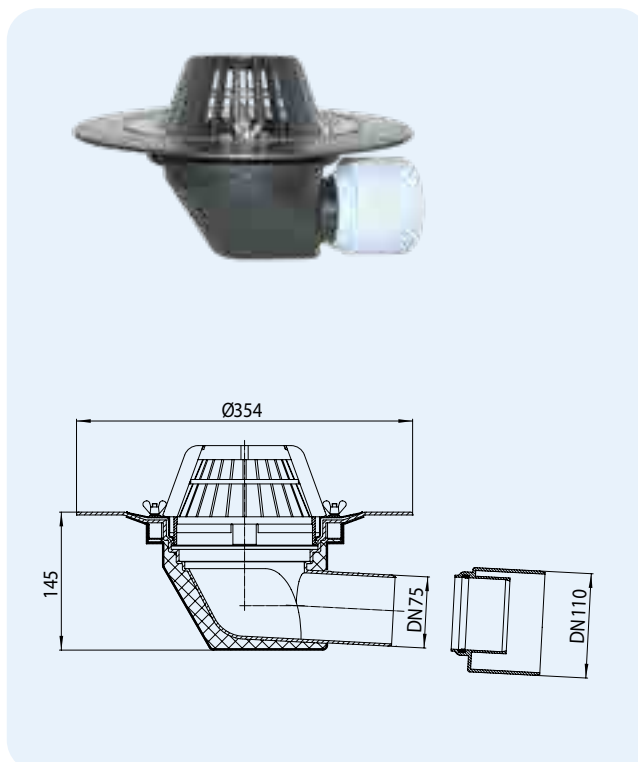
Ovodne performase ispitane prema EN 1253-2:2015 prema tački 5.5.1.2 slobodno oticanje

| Nominalne vrednosti | EN 1253 | 5 mm | 15 mm | 20 mm | 35 mm | 45 mm | 55 mm | 65 mm | 75 mm |
|---------------------|------------------|------|-------|-------|-------|-------|-------|-------|-------|
| DN75 vertikalno | min. 0,8 (35 mm) | 0,70 | 2,00 | 3,10 | 3,95 | 4,10 | 4,15 | 4,40 | 4,45 |
| DN110 vertikalno | min. 1,4 (35 mm) | 0,45 | 1,80 | 2,60 | 3,90 | 4,55 | 5,00 | 5,55 | 5,90 |
| DN125 vertikalno | min. 2,8 (45 mm) | 0,50 | 1,65 | 2,65 | 3,70 | 4,20 | 4,65 | 5,05 | 5,40 |
| DN160 vertikalno | min. 4,0 (45 mm) | 0,50 | 1,75 | 2,75 | 3,80 | 4,20 | 4,75 | 5,00 | 5,40 |

| HL-br. | Dimenzija | Težina | EAN | Kom./Pak. | Izvedba |
|----------|-----------|--------|---------|-----------|-------------|
| 62BF/7 | DN75 | 1603 g | +031344 | 1 | Standard |
| 62.1BF/7 | DN75 | 1743 g | +031849 | 1 | sa grejačem |
| 62BF/1 | DN110 | 1582 g | +031351 | 1 | Standard |
| 62.1BF/1 | DN110 | 1722 g | +031863 | 1 | sa grejačem |
| 62BF/2 | DN125 | 1577 g | +031368 | 1 | Standard |
| 62.1BF/2 | DN125 | 1717 g | +031887 | 1 | sa grejačem |

HL64 Krovni slivnik toplotno izolovan
HL64.1 Krovni slivnik kao HL64 ali sa grejačem
Podaci

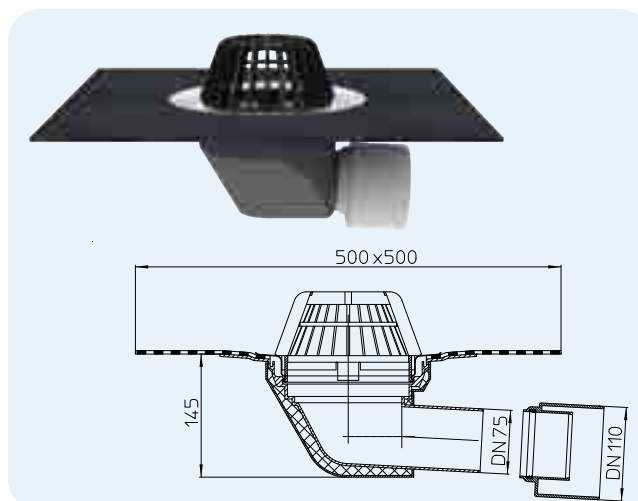
| | |
|-----------------------------|--|
| Materijal | PP, kućište slivnika toplotno izolovano |
| Izolaciona prirubnica | PP sa steznim spojnim elementom od INOX-a |
| Uliv | Hvatač lišća Ø 170 mm |
| Standard | EN 1253 |
| Preporučeno za | Polimerne krovne hidroizolacione trake |
| Dodatna informacija | Mere za otvor u konstrukciji: 260 x 380 mm |
| | HL64.1: Krovni slivnik sa integrisanim grejačem, kabel za povezivanje na 230 V mrežu (10 - 30 Watt) |
| Dodatno sadržano u isporuci | Građevinska zaštita, 6 kom. HL062N.4E navojne matice za alternativno korišćenje stezanja umesto krilnih matica |



| | | | | | |
|--------|-----------|--------|---------|-----------|-------------|
| HL-br. | Dimenzija | Težina | EAN | Kom./Pak. | Izvedba |
| 64 | DN75/110 | 1639 g | +800643 | 1 | Standard |
| 64.1 | DN75/110 | 1781 g | +806416 | 1 | sa grejačem |

HL64H Krovni slivnik sa bitumenskom kragnom
HL64.1H Krovni slivnik kao HL64H ali sa grejačem
Podaci

| | |
|-----------------------------|---|
| Materijal | PP, kućište slivnika toplotno izolovano |
| Izolaciona prirubnica | PP (Polipropilen), INOX, fabrički navarenom bitumenskom kragnom |
| Uliv | Hvatač lišća Ø 170 mm |
| Standard | EN 1253 |
| Preporučeno za | Bitumenske trake |
| Dodatna informacija | Mere za otvor u konstrukciji: 260 x 380 mm HL64.1H: Krovni slivnik sa integrisanim grejačem, kabel za povezivanje na 230 V mrežu (10 - 30 Watt) |
| Dodatno sadržano u isporuci | Građevinska zaštita |



| | | | | | |
|--------|-----------|--------|---------|-----------|-------------|
| HL-br. | Dimenzija | Težina | EAN | Kom./Pak. | Izvedba |
| 64H | DN75/110 | 1953 g | +801640 | 1 | Standard |
| 64.1H | DN75/110 | 2095 g | +816415 | 1 | sa grejačem |

Tabela protoka HL64, HL64.1, HL64H, HL64.1H

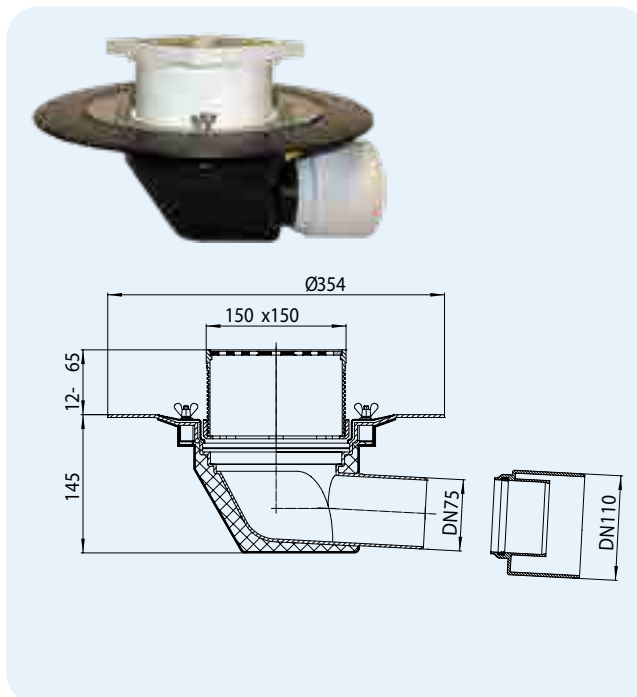
Ispitano prema EN 1253-2:2015 prema tački 5.5.2.1 slika 10a) + 10b)

Odvodne performanse ispitane prema EN 1253-2:2015 prema tački 5.5.2.1 na silaznoj cevi od 3 m

| Nominalne vrednosti | EN 1253 | 5 mm | 15 mm | 25 mm | 35 mm | 45 mm | 55 mm | 65 mm | 75 mm |
|---------------------|------------------|------|-------|-------|-------|-------|-------|-------|-------|
| DN 75 horizontalno | min. 1,7 (35 mm) | 0,90 | 3,80 | 6,00 | 10,00 | 13,50 | 16,50 | 16,70 | 16,80 |
| DN 110 horizontalno | min. 4,5 (35 mm) | 0,90 | 3,80 | 5,10 | 6,00 | 6,50 | 6,50 | 6,50 | 6,50 |

HL64B Krovni slivnik prohodan
HL64.1B Krovni slivnik kao HL64B ali sa grejačem
Podaci

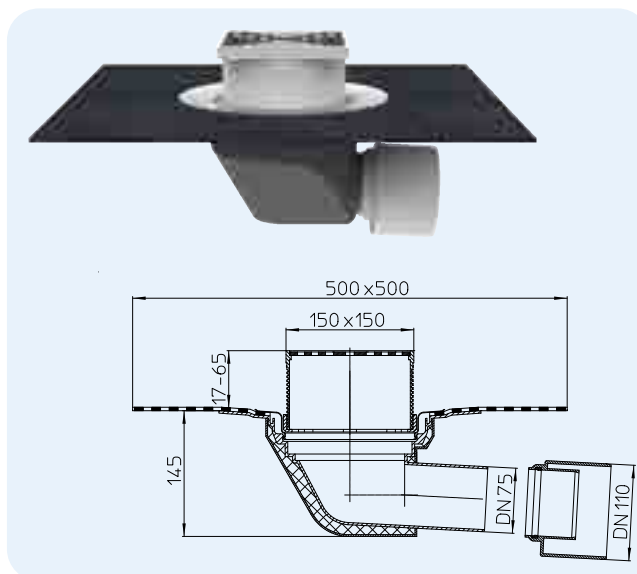
| | |
|-----------------------------|--|
| Materijal | PP, kućište slivnika toplotno izolovano |
| Završni element | PP (Polipropilen), 150 x 150 mm, podesiv po visini |
| Izolaciona prirubnica | PP sa steznim spojnim elementom od INOX-a |
| Uliv | INOX - rešetka, 137 x 137 mm |
| Standard | EN 1253 |
| Klasa nosivosti | K3, max. 300 kg |
| Preporučeno za | Polimerne krovne hidroizolacione trake, prohodne krovove |
| Dodatna informacija | Mere za otvor u konstrukciji: 260 x 380 mm HL64.1B: Krovni slivnik sa integrisanim grejačem, kabel za povezivanje na 230 V mrežu (10 - 30 Watt) |
| Dodatno sadržano u isporuci | Građevinska zaštita, 6 kom. HL062N.4E navojne matice za alternativno korišćenje stezanja umesto krilnih matica |


HL66.9


| | | | | | |
|--------|-----------|--------|---------|-----------|-------------|
| HL-br. | Dimenzija | Težina | EAN | Kom./Pak. | Izvedba |
| 64B | DN75/110 | 1900 g | +806423 | 1 | Standard |
| 64.1B | DN75/110 | 2042 g | +814121 | 1 | sa grejačem |

HL64BH Krovni slivnik prohodan, sa bitumenskom kragom
HL64.1BH Krovni slivnik kao HL64BH ali sa grejačem
Podaci

| | |
|-----------------------------|---|
| Materijal | PP, kućište slivnika toplotno izolovano |
| Završni element | PP (Polipropilen), 150 x 150 mm, podesiv po visini |
| Izolaciona prirubnica | PP (Polipropilen), INOX, fabrički navarenom bitumenskom kragom |
| Uliv | INOX - rešetka, 137 x 137 mm |
| Standard | EN 1253 |
| Klasa nosivosti | K3, max. 300 kg |
| Preporučeno za | Bitumenske trake; prohodne krovove |
| Dodatna informacija | Mere za otvor u konstrukciji: 260 x 380 mm HL64.1BH: Krovni slivnik sa integrisanim grejačem, kabel za povezivanje na 230 V mrežu (10 - 30 Watt) |
| Dodatno sadržano u isporuci | Građevinska zaštita |


HL66.9


| | | | | | |
|--------|-----------|--------|---------|-----------|-------------|
| HL-br. | Dimenzija | Težina | EAN | Kom./Pak. | Izvedba |
| 64BH | DN75/110 | 2293 g | +816422 | 1 | Standard |
| 64.1BH | DN75/110 | 2435 g | +864126 | 1 | sa grejačem |

Tabela protoka HL64B, HL64.1B, HL64BH, HL64.1BH

Ispitano prema EN 1253-2:2015 prema tački 5.5.2.1 slika 10a) + 10b) prema tački 5.5.1.2 slika 9

Odvodne performase ispitane prema EN 1253-2:2015 prema tački 5.5.2.1 na silaznoj cevi od 3 m

| Nominalne vrednosti | EN 1253 | 5 mm | 15 mm | 25 mm | 35 mm | 45 mm | 55 mm | 65 mm | 75 mm |
|---------------------|------------------|------|-------|-------|-------|-------|-------|-------|-------|
| DN75 horizontalno | min. 1,7 (35 mm) | 0,55 | 1,80 | 4,00 | 6,50 | 9,55 | - | - | - |
| DN110 horizontalno | min. 4,5 (35 mm) | 0,60 | 1,90 | 3,45 | 3,85 | 4,15 | 4,50 | 4,70 | 4,80 |

Odvodne performase ispitane prema EN 1253-2:2015 prema tački 5.5.1.2 slobodno oticanje

| Nominalne vrednosti | EN 1253 | 5 mm | 15 mm | 20 mm | 35 mm | 45 mm | 55 mm | 65 mm | 75 mm |
|---------------------|------------------|------|-------|-------|-------|-------|-------|-------|-------|
| DN75 horizontalno | min. 0,8 (35 mm) | 0,65 | 1,85 | 2,95 | 3,65 | 3,85 | 3,90 | 4,00 | 4,05 |
| DN110 horizontalno | min. 1,4 (35 mm) | 0,55 | 1,80 | 3,05 | 3,65 | 3,85 | 3,95 | 4,10 | 4,15 |

HL64P Krovni slivnik sa izolacionom PVC-prirubnicom

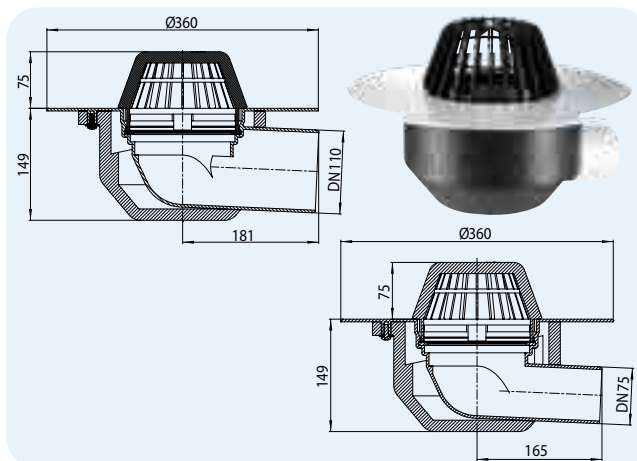
HL64.1P Krovni slivnik kao HL64P ali sa grejačem

Podaci

| | |
|-----------------------|---|
| Materijal | PP (Polipropilen), PVC, kućište slivnika toplotno izolovano |
| Izolaciona prirubnica | PVC, spajanje (varenje) toplim vazduhom |
| Uliv | Hvatač lišća Ø 170 mm |
| Standard | EN 1253 |
| Preporučeno za | PVC-Trake |
| Dodatna informacija | Mere za otvor u konstrukciji: 260 x 380 mm |

HL64.1P: Krovni slivnik sa integrisanim grejačem, kabel za povezivanje na 230 V mrežu (10 - 30 Watt)

Dodatno sadržano u isporuci Građevinska zaštita



| HL-br. | Dimenzija | Težina | EAN | Kom./Pak. | Izvedba |
|---------|-----------|--------|---------|-----------|-------------|
| 64P/7 | DN75 | 1739 g | +031405 | 1 | Standard |
| 64.1P/7 | DN75 | 1881 g | +031443 | 1 | sa grejačem |
| 64P/1 | DN110 | 1739 g | +031429 | 1 | Standard |
| 64.1P/1 | DN110 | 1881 g | +031467 | 1 | sa grejačem |

HL64F Krovni slivnik sa izolacionom prirubnicom od PP-a

HL64.1F Krovni slivnik kao HL64F ali sa grejačem

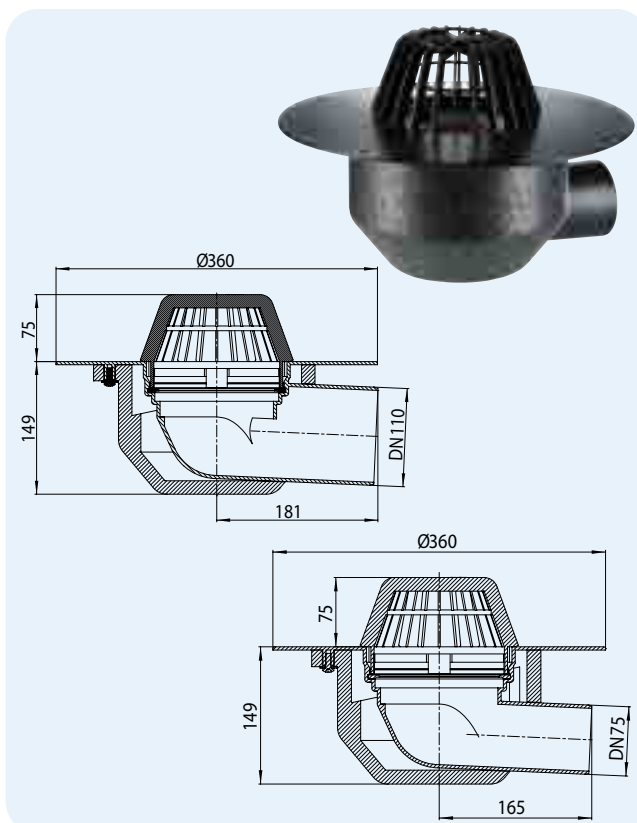
Podaci

| | |
|-----------------------|--|
| Materijal | PP (Polipropilen), kućište slivnika toplotno izolovano |
| Izolaciona prirubnica | PP (Polipropilen), spajanje (varenje) toplim vazduhom |
| Uliv | Hvatač lišća Ø 170 mm |
| Standard | EN 1253 |
| Preporučeno za | FPO-Izolacije na bazi PP (Polipropilena) |

Dodatna informacija Mere za otvor u konstrukciji: 260 x 380 mm

HL64.1F: Krovni slivnik sa integrisanim grejačem, kabel za povezivanje na 230 V mrežu (10 - 30 Watt)

Dodatno sadržano u isporuci Građevinska zaštita



| HL-br. | Dimenzija | Težina | EAN | Kom./Pak. | Izvedba |
|---------|-----------|--------|---------|-----------|-------------|
| 64F7 | DN75 | 1739 g | +031689 | 1 | Standard |
| 64.1F/7 | DN75 | 1881 g | +031665 | 1 | sa grejačem |
| 64F/1 | DN110 | 1739 g | +031702 | 1 | Standard |
| 64.1F/1 | DN110 | 1881 g | +031641 | 1 | sa grejačem |

Tabela protoka HL64P, HL64.1P, HL64F, HL64.1F

Ispitano prema EN 1253-2:2015 prema tački 5.5.2.1 slika 10a) + 10b)

Ovodne performanse ispitane prema EN 1253-2:2015 prema tački 5.5.2.1 na silaznoj cevi od 3 m

| Nominalne vrednosti | EN 1253 | 5 mm | 15 mm | 25 mm | 35 mm | 45 mm | 55 mm | 65 mm | 75 mm |
|---------------------|------------------|------|-------|-------|-------|-------|-------|-------|-------|
| DN 75 horizontalno | min. 1,7 (35 mm) | 0,65 | 2,50 | 4,40 | 6,90 | 10,30 | 13,60 | 17,15 | 17,60 |
| DN 110 horizontalno | min. 4,5 (35 mm) | 0,60 | 2,70 | 5,10 | 7,80 | 11,40 | 15,25 | 19,40 | 24,20 |

HL64BP Krovni slivnik sa izolacionom PVC-prirubnicom, prohodan

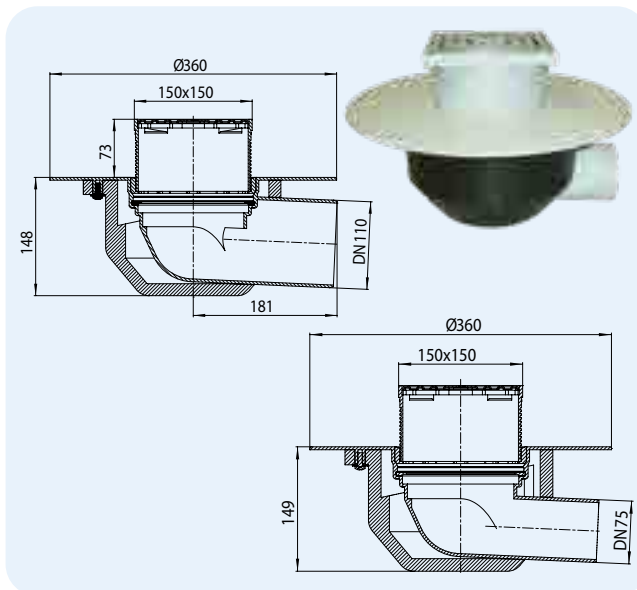
HL64.1BP Krovni slivnik kao HL64BP ali sa grejačem

Podaci

| | |
|-----------------------|---|
| Materijal | PP (Polipropilen), PVC, kućište slivnika toplotno izolovano |
| Završni element | PP (Polipropilen), 150 x 150 mm, podesis po visini |
| Izolaciona prirubnica | PVC, spajanje (varenje) toplim vazduhom |
| Uliv | INOX - rešetka, 137 x 137 mm |
| Standard | EN 1253 |
| Klasa nosivosti | K3, max. 300 kg |
| Preporučeno za | PVC-Trake, prohodne krovove |
| Dodatna informacija | Mere za otvor u konstrukciji: 260 x 380 mm |

HL64.1BP: Krovni slivnik sa integrisanim grejačem, kabel za povezivanje na 230 V mrežu (10 - 30 Watt)

Dodatno sadržano u isporuci Građevinska zaštita



| HL-br. | Dimenzija | Težina | EAN | Kom./Pak. | Izvedba |
|----------|-----------|--------|---------|-----------|-------------|
| 64BP/7 | DN75 | 2000 g | +031481 | 1 | Standard |
| 64.1BP/7 | DN75 | 2142 g | +031566 | 1 | sa grejačem |
| 64BP/1 | DN110 | 2000 g | +031504 | 1 | Standard |
| 64.1BP/1 | DN110 | 2142 g | +031542 | 1 | sa grejačem |

HL66.9


HL0317.1E



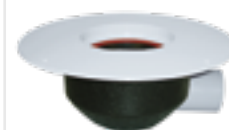
HL062B.2E



HL062B.3E



HL170


HL64BF Krovni slivnik sa izolacionom prirubnicom od PP-a, prohodan

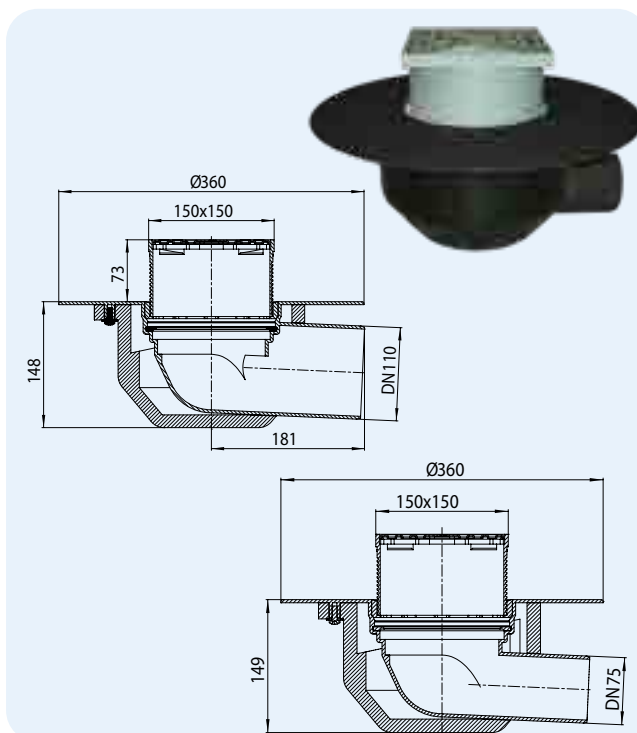
HL64.1BF Krovni slivnik kao HL64BF ali sa grejačem

Podaci

| | |
|-----------------------|--|
| Materijal | PP (Polipropilen), kućište slivnika toplotno izolovano |
| Završni element | PP (Polipropilen), 150 x 150 mm, podesis po visini |
| Izolaciona prirubnica | PP (Polipropilen), spajanje (varenje) toplim vazduhom |
| Uliv | INOX - rešetka, 137 x 137 mm |
| Standard | EN 1253 |
| Klasa nosivosti | K3, max. 300 kg |
| Preporučeno za | FPO-Izolacije na bazi PP (Polipropilena), prohodne krovove |
| Dodatna informacija | Mere za otvor u konstrukciji: 260 x 380 mm |

HL64.1BF: Krovni slivnik sa integrisanim grejačem, kabel za povezivanje na 230 V mrežu (10 - 30 Watt)

Dodatno sadržano u isporuci Građevinska zaštita


HL66.9


HL0317.1E



HL062B.2E



HL062B.3E



HL170



| HL-br. | Dimenzija | Težina | EAN | Kom./Pak. | Izvedba |
|----------|-----------|--------|---------|-----------|-------------|
| 64BF/7 | DN75 | 2000 g | +031603 | 1 | Standard |
| 64.1BF/7 | DN75 | 2142 g | +031566 | 1 | sa grejačem |
| 64BF/1 | DN110 | 2000 g | +031627 | 1 | Standard |
| 64.1BF/1 | DN110 | 2142 g | +031580 | 1 | sa grejačem |

Tabela protoka HL64BP, HL64.1BP, HL64BF, HL64.1BF

Ispitano prema EN 1253-2:2015 prema tački 5.5.2.1 slika 10a) + 10b) prema tački 5.5.1.2 slika 9

Odvodne performase ispitane prema EN 1253-2:2015 prema tački 5.5.2.1 na silaznoj cevi od 3 m

| Nominalne vrednosti | EN 1253 | 5 mm | 15 mm | 25 mm | 35 mm | 45 mm | 55 mm | 65 mm | 75 mm |
|---------------------|------------------|------|-------|-------|-------|-------|-------|-------|-------|
| DN75 horizontalno | min. 1,7 (35 mm) | 0,55 | 1,80 | 4,00 | 6,50 | 9,55 | - | - | - |
| DN110 horizontalno | min. 4,5 (35 mm) | 0,60 | 1,90 | 3,45 | 3,85 | 4,15 | 4,50 | 4,70 | 4,80 |

Odvodne performase ispitane prema EN 1253-2:2015 prema tački 5.5.1.2 slobodno otlaganje

| Nominalne vrednosti | EN 1253 | 5 mm | 15 mm | 20 mm | 35 mm | 45 mm | 55 mm | 65 mm | 75 mm |
|---------------------|------------------|------|-------|-------|-------|-------|-------|-------|-------|
| DN75 horizontalno | min. 0,8 (35 mm) | 0,65 | 1,85 | 2,95 | 3,65 | 3,85 | 3,90 | 4,00 | 4,05 |
| DN110 horizontalno | min. 1,4 (35 mm) | 0,55 | 1,80 | 3,05 | 3,65 | 3,85 | 3,95 | 4,10 | 4,15 |

HL64HPower Krovni „Power“ slivnik sa bitumenskom kragnom
HL64PPower Krovni „Power“ slivnik sa PVC-prirubnicom
HL64FPower Krovni „Power“ slivnik sa PP-prirubnicom

Podaci

| | |
|-----------------------|---|
| Materijal | HL64HPower: PP, bitumen HL64PPower: PP, PVC HL64FPower: PP |
| Izolaciona prirubnica | HL64HPower: fabrički navarena bitumenska kragna HL64PPower: PVC, spajanje (varenje) toplim vazduhom HL64FPower: PP (Polipropilen), spajanje (varenje) toplim vazduhom |
| Uliv | Hvatač lišća Ø 240 mm |
| Standard | EN 1253 |
| Preporučeno za | Ugradnja u termoizolaciju min. debljine 120 mm, dobra alternativa u poređenju sa atika slivnikom u smislu većeg protočnog kapaciteta |
| Dodatna informacija | Mere za otvor u konstrukciji: 180 x 260 mm |
| Dodatno sadržano | Građevinska zaštita u isporuci |

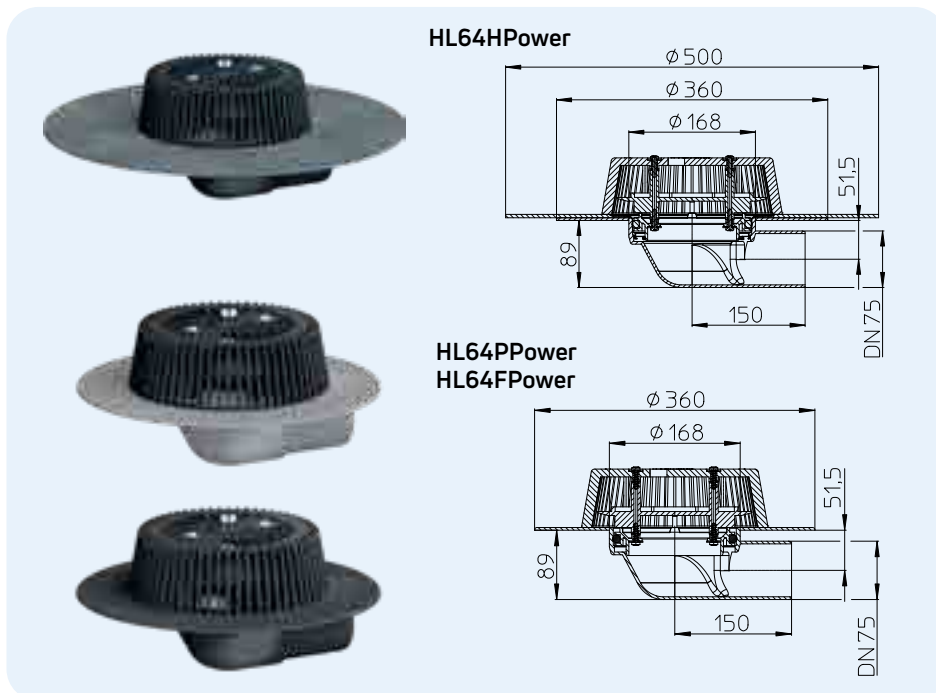


Tabela protoka HL64HPower, HL64PPower, HL64FPower

Ispitano prema EN 1253-2:2015 prema tački 5.5.2.1 slika 10a) + 10b)

Odvodne performanse ispitane prema EN 1253-2:2015 prema tački 5.5.2.1 na silaznoj cevi od 3 m

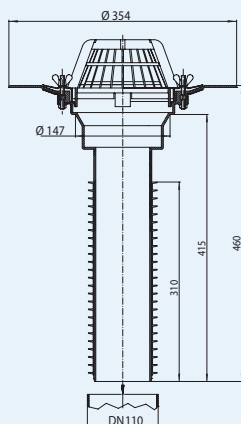
| Nominalne vrednosti | EN 1253 | 5 mm | 15 mm | 25 mm | 35 mm | 45 mm | 55 mm | 65 mm | 75 mm |
|---------------------|------------------|------|-------|-------|-------|-------|-------|-------|-------|
| DN 75 horizontalno | min. 1,7 (35 mm) | 0,70 | 3,20 | 7,30 | 12,00 | 15,60 | 16,00 | 16,00 | |

| HL-br. | Dimenzija | Težina | EAN | Kom./Pak. |
|----------|-----------|--------|---------|-----------|
| 64HPower | DN75 | 3817 g | +040797 | 1 |
| 64PPower | DN75 | 2920 g | +040810 | 1 |
| 64FPower | DN75 | 2646 g | +040780 | 1 |

HL69 Krovni slivnik za sanaciju ravnog krova
Podaci

| | |
|-----------------------------|---|
| Materijal | PP (Polipropilen) |
| Izolaciona prirubnica | PP sa steznim spojnim elementom od INOX-a |
| Uliv | Hvatač lišća Ø 170 mm |
| Preporučeno za | Polimerne krovne hidroizolacione trake; za jednostavnu i brzu rekonstrukciju krovnog odvodnog sistema |
| Dodatna informacija | U postojeći stari vertikalni slivnik ubaciti. Višestruki dihtung omogućava precizno i sigurno spajanje na staru postojeću cev |
| Dodatno sadržano u isporuci | Građevinska zaštita, 6 kom. HL062N.4E navojne matice za alternativno korišćenje stezanja umesto krilnih matica |

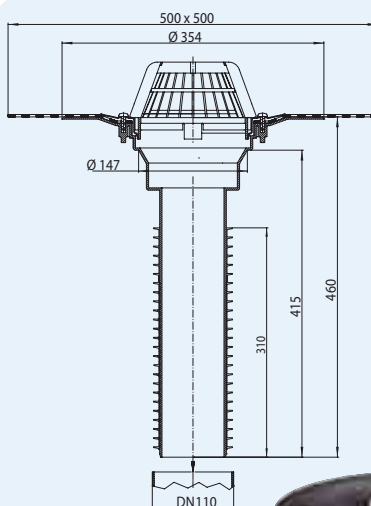
| Prečnik usnih zaptivača od -do /dijametar | | |
|---|------------------------|-------------------------|
| Krovni slivnik HL69 | Ø min. usnih zaptivača | Ø maks. usnih zaptivača |
| DN75 | 64 mm | 73,5 mm |
| DN110 | 100 mm | 108 mm |
| DN125 | 105 mm | 123 mm |
| DN160 | 145 mm | 159 mm |



| HL-br. | Dimenzija | Težina | EAN | Kom./Pak. |
|--------|-----------|--------|---------|-----------|
| 69/7 | za DN75 | 1523 g | +000580 | 1 |
| 69/1 | za DN110 | 1781 g | +004515 | 1 |
| 69/2 | za DN125 | 1877 g | +004522 | 1 |
| 69/5 | za DN160 | 2265 g | +008261 | 1 |

HL69H Krovni slivnik za sanaciju ravnog krova sa bitumenskom kragom
Podaci

| | |
|-----------------------------|---|
| Materijal | PP (Polipropilen) |
| Izolaciona prirubnica | PP (Polipropilen), fabrički navarenom bitumenskom kragom |
| Uliv | Hvatač lišća Ø 170 mm |
| Preporučeno za | Bitumenske trake; za jednostavnu i brzu rekonstrukciju krovnog odvodnog sistema |
| Dodatna informacija | U postojeći stari vertikalni slivnik ubaciti. Višestruki dihtung omogućava precizno i sigurno spajanje na staru postojeću cev |
| Dodatno sadržano u isporuci | Građevinska zaštita |



| Prečnik usnih zaptivača od -do /dijametar | | |
|---|------------------------|-------------------------|
| Krovni slivnik HL69 | Ø min. usnih zaptivača | Ø maks. usnih zaptivača |
| DN75 | 64 mm | 73,5 mm |
| DN110 | 100 mm | 108 mm |
| DN125 | 105 mm | 123 mm |
| DN160 | 145 mm | 159 mm |

Tabela protoka HL69, HL69H

Ispitano prema EN 1253-2:2015 prema tački 5.5.2.1 slika 10a) + 10b)

Odvodne performanse ispitane prema EN 1253-2:2015 prema tački 5.5.2.1 na silaznoj cevi od 3 m

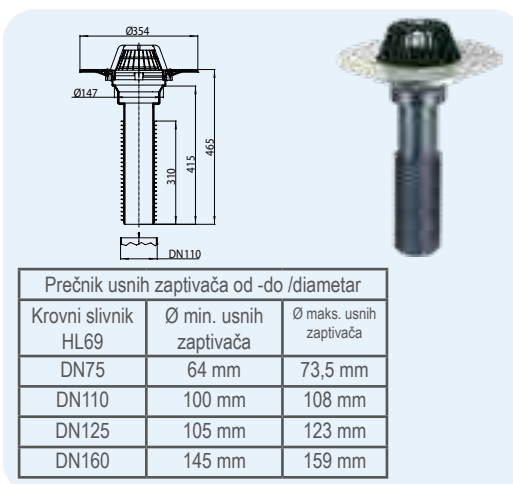
| Nominalne vrednosti | EN 1253 | 5 mm | 15 mm | 25 mm | 35 mm | 45 mm | 55 mm | 65 mm | 75 mm |
|---------------------|------------------|------|-------|-------|-------|-------|-------|-------|-------|
| DN75 vertikalno | min. 1,7 (35 mm) | 0,80 | 3,60 | 6,80 | 9,70 | 12,90 | 13,30 | 13,50 | 13,60 |
| DN110 vertikalno | min. 4,5 (35 mm) | 0,90 | 3,90 | 6,90 | 9,60 | 12,50 | 15,50 | 17,50 | 22,30 |
| DN125 vertikalno | min. 7,0 (45 mm) | 0,90 | 4,30 | 7,50 | 10,90 | 14,20 | 18,50 | 23,00 | 24,30 |
| DN160 vertikalno | min. 8,1 (45 mm) | 1,00 | 4,30 | 7,40 | 10,70 | 15,00 | 19,00 | 22,70 | 29,80 |

| HL-br. | Dimenzija | Težina | EAN | Kom./Pak. |
|--------|-----------|--------|---------|-----------|
| 69H/7 | za DN75 | 2074 g | +004539 | 1 |
| 69H/1 | za DN110 | 2332 g | +004546 | 1 |
| 69H/2 | za DN125 | 2428 g | +004553 | 1 |
| 69H/5 | za DN160 | 2816 g | +008285 | 1 |

HL69P Krovni slivnik za sanaciju ravnog krova sa izolacionom PVC-prirubnicom

Podaci

| | |
|-----------------------------|--|
| Materijal | PP (Polipropilen), PVC |
| Izolaciona prirubnica | PVC, spajanje (varenje) toplim vazduhom |
| Uliv | Hvatač lišća Ø 170 mm |
| Preporučeno za | PVC-Trake; za jednostavnu i brzu rekonstrukciju krovnog odvodnog sistema. |
| Dodatna informacija | U postojeći stari vertikalni slivnik ubaciti. Višestruki dihtung omogućava precizno i sigurno spajanje na staru postojeću cev |
| Dodatno sadržano u isporuci | Građevinska zaštita |



| Prečnik usnih zaptivača od -do /dijametar | | |
|---|------------------------|-------------------------|
| Krovni slivnik | Ø min. usnih zaptivača | Ø maks. usnih zaptivača |
| HL69 | | |
| DN75 | 64 mm | 73,5 mm |
| DN110 | 100 mm | 108 mm |
| DN125 | 105 mm | 123 mm |
| DN160 | 145 mm | 159 mm |

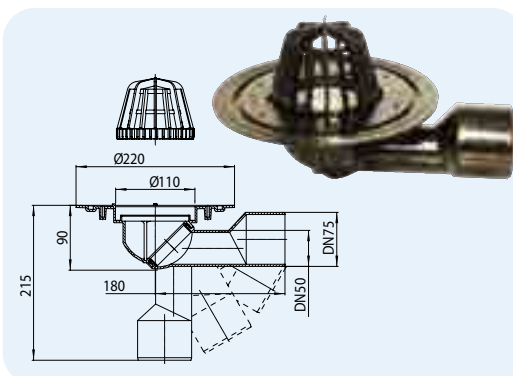


| HL-br. | Dimenzija | Težina | EAN | Kom./Pak. |
|--------|-----------|--------|---------|-----------|
| 69P/7 | za DN75 | 2103 g | +022663 | 1 |
| 69P/1 | za DN110 | 2461 g | +022601 | 1 |
| 69P/2 | za DN125 | 2557 g | +022625 | 1 |
| 69P/5 | za DN160 | 2845 g | +022649 | 1 |

HL80.3 Krovni slivnik sa podešavajućim priključkom

Podaci

| | |
|-----------------------------|---|
| Materijal | PP (Polipropilen), PE (Polietilen) |
| Priključak | DN50/75 podesiv po visini |
| Izlaz | Šteljući - od horizontalno do vertikalno, Materijal PE |
| Uliv | Hvatač lišća Ø 110 mm |
| Standard | EN 1253 |
| Preporučeno za | Otvorene površine do 33 m² sa obzirom na kišni intenzitet od 300 l/s x ha |
| Dodatna informacija | Okrugla mera za otvor u konstrukciji Ø 185 mm |
| Dodatno sadržano u isporuci | Građevinska zaštita |

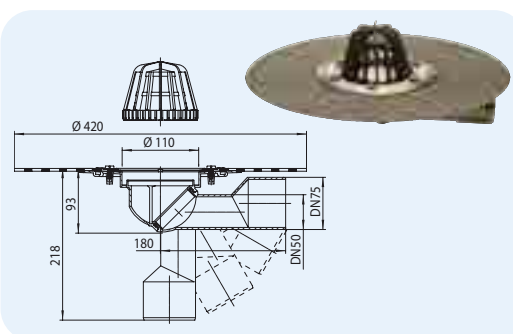


| HL-br. | Dimenzija | Težina | EAN | Kom./Pak. |
|--------|-----------|--------|---------|-----------|
| 80.3 | DN50/75 | 550 g | +908035 | 1 |

HL80.3H Krovni slivnik sa podešavajućim priključkom i bitumenskom kragom

Podaci

| | |
|-----------------------------|---|
| Materijal | PP (Polipropilen) |
| Priključak | DN50/75 podesiv po visini |
| Izlaz | Šteljući - od horizontalno do vertikalno, Materijal PE |
| Izolaciona prirubnica | PP (Polipropilen), fabrički navarenom bitumenskom kragom |
| Uliv | Hvatač lišća Ø 110 mm |
| Standard | EN 1253 |
| Preporučeno za | Bitumenske trake, otvorene površine do 33 m² sa obzirom na kišni intenzitet od 300 l/s x ha |
| Dodatna informacija | Okrugla mera za otvor u konstrukciji Ø 185 mm |
| Dodatno sadržano u isporuci | Građevinska zaštita |



| HL-br. | Dimenzija | Težina | EAN | Kom./Pak. |
|--------|-----------|--------|---------|-----------|
| 80.3H | DN50/75 | 550 g | +918034 | 1 |

Tabela protoka HL69P

Ispitano prema EN 1253-2:2015 prema tački 5.5.2.1 slika 10a) + 10b)

Odvodne performase ispitane prema EN 1253-2:2015 prema tački 5.5.2.1 na silaznoj cevi od 3 m

| Nominalne vrednosti | EN 1253 | 5 mm | 15mm | 25 mm | 35 mm | 45 mm | 55 mm | 65 mm | 75 mm |
|---------------------|------------------|------|------|-------|-------|-------|-------|-------|-------|
| DN75 vertikalno | min. 1,7 (35 mm) | 0,80 | 2,70 | 4,90 | 7,90 | 11,00 | 13,30 | 13,50 | 13,60 |
| DN110 vertikalno | min. 4,5 (35 mm) | 0,80 | 2,80 | 5,10 | 8,10 | 11,70 | 15,50 | 19,00 | 23,90 |
| DN125 vertikalno | min. 7,0 (45 mm) | 0,80 | 2,80 | 5,20 | 8,30 | 11,80 | 15,50 | 19,50 | 24,00 |
| DN160 vertikalno | min. 8,1 (45 mm) | 0,80 | 2,50 | 5,00 | 8,00 | 11,30 | 14,80 | 18,90 | 23,70 |

Tabela protoka HL80.3, HL80.3H

Ispitano prema EN 1253-2:2015 prema tački 5.5.2.1 slika 10a) + 10b) prema tački 5.5.1.2 slika 9

Odvodne performase ispitane prema EN 1253-2:2015 prema tački 5.5.2.1 na silaznoj cevi od 3 m

| Nominalne vrednosti | EN 1253 | 5 mm | 15mm | 25 mm | 35 mm | 45 mm | 55 mm | 65 mm | 75 mm |
|---------------------|------------------|------|------|-------|-------|-------|-------|-------|-------|
| DN 50 | min. 0,9 (35 mm) | 0,65 | 1,25 | 1,35 | 4,80 | 6,15 | 6,30 | 6,35 | 6,40 |
| DN75 | min. 1,7 (35 mm) | 0,55 | 1,45 | 2,50 | 2,80 | - | - | - | - |

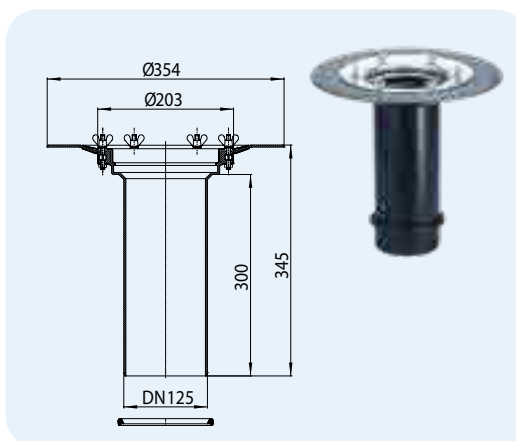
Odvodne performase ispitane prema EN 1253-2:2015 prema tački 5.5.1.2 slobodno otlivanje

| Nominalne vrednosti | EN 1253 | 5 mm | 15mm | 20 mm | 35 mm | 45 mm | 55 mm | 65 mm | 75 mm |
|---------------------|------------------|------|------|-------|-------|-------|-------|-------|-------|
| DN 50 | min. 0,8 (20 mm) | 0,35 | 1,45 | 1,50 | 1,55 | 1,60 | 1,70 | 1,75 | 1,80 |
| DN75 | min. 0,8 (20 mm) | 0,50 | 1,35 | 1,60 | 1,80 | 1,95 | 2,00 | 2,10 | 2,20 |

HL65 Nastavni element

Podaci

| | |
|-----------------------------|--|
| Materijal | PP (Polipropilen) |
| Priključak | DN125 |
| Izlaz | vertikalno |
| Izolaciona priрубnica | PP sa steznim spojnim elementom od INOX-a |
| Preporučeno za | Polimerne krovne hidroizolacione trake; za krovne slivnike serije HL62(.1)(H), HL64(.1)(H) |
| Dodatna informacija | U isporuci se nalazi i dihtung za sigurno spajanje sa krovnim slivnikom |
| Dodatno sadržano u isporuci | 6 kom. HL062N.4E navojne matice za alternativno korišćenje stezanja umesto krilnih matica |


 HL-br.
65

 Težina
1438 g

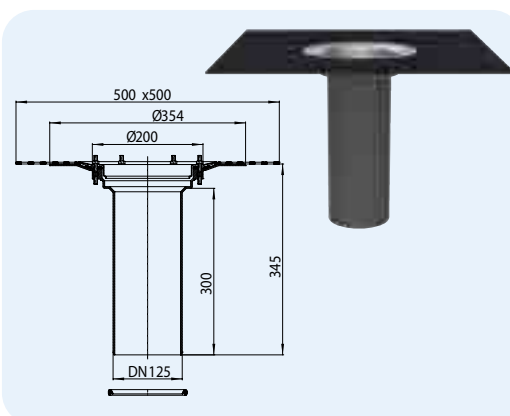
 EAN
+800650

 Kom./Pak.
1

HL65H Nastavni element sa bitumenskom kragnom

Podaci

| | |
|-----------------------|---|
| Materijal | PP (Polipropilen) |
| Priključak | DN125 |
| Izlaz | vertikalno |
| Izolaciona priрубnica | PP (Polipropilen), fabrički navarenom bitumenskom kragnom |
| Preporučeno za | Bitumenske trake |
| Dodatna informacija | U isporuci se nalazi i dihtung za sigurno spajanje sa krovnim slivnikom |


 HL-br.
65H

 Težina
2137 g

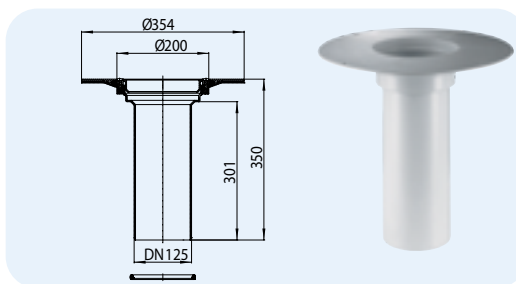
 EAN
+801657

 Kom./Pak.
1

HL65P Nastavni element sa izolacionom PVC-priрубnicom

Podaci

| | |
|-----------------------|---|
| Materijal | PVC |
| Priključak | DN125 |
| Izlaz | vertikalno |
| Izolaciona priрубnica | PVC, spajanje (varenje) toplim vazduhom |
| Preporučeno za | PVC-Trake |
| Dodatna informacija | U isporuci se nalazi i dihtung za sigurno spajanje sa krovnim slivnikom |


 HL-br.
65P

 Težina
1338 g

 EAN
+022588

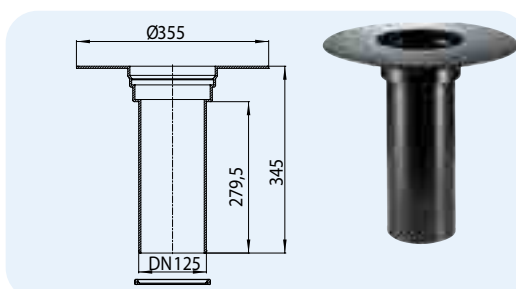
 Kom./Pak.
1

HL65F Nastavni element sa izolacionom PP-priрубnicom

HL65PE Nastavni element sa izolacionom PE-priрубnicom

Podaci

| | |
|-----------------------|---|
| Materijal | HL65F: PP HL65PE: PE |
| Priključak | DN125 |
| Izlaz | vertikalno |
| Izolaciona priрубnica | PP odnosno PE, spajanje (varenje) toplim vazduhom |
| Preporučeno za | HL65F: FPO-Izolacije na bazi PP (Polipropilena) HL65PE: FPO-Izolacije na bazi PE (Polietilena) |
| Dodatna informacija | U isporuci se nalazi i dihtung za sigurno spajanje sa krovnim slivnikom |


 HL-br.
65F
65PE

 Težina
1398 g
1600 g

 EAN
+031900
+017126

 Kom./Pak.
1
1

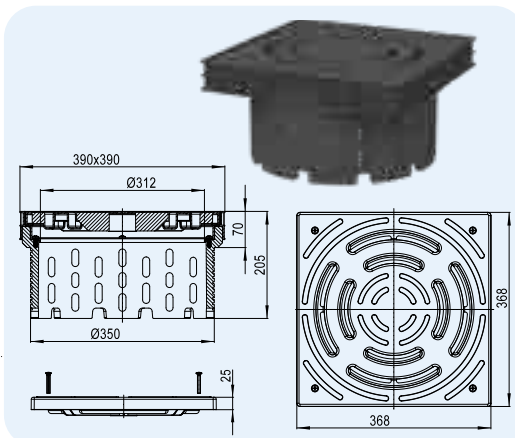
HL Krovni slivnici – Proizvodi – Podaci

HL635N Drenažno i reviziono okno za zelene i šljunčane krovove i terase

HL635N.0 Drenažno i reviziono okno za zelene i šljunčane krovove i terase, bez rešetke

Podaci

| | |
|---------------------|---|
| Ugradna visina | 70 -205 mm |
| Materijal | EPP/PP |
| Dimenzije | Okvir: 390x390mm Rešetka: 368x368x25mm, 4 x vijak Skrativ deo: Ø350mm |
| Klasa nosivosti | Plastična rešetka K3 (300kg) |
| Standard | DIN 1986-3 |
| Dodatne informacije | Lakše održavanje i inspekcija krovnih i terasnih slivnika na šljunčanim i zelenim površinama. |

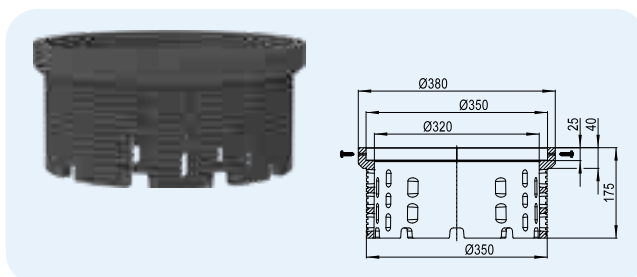


| | | | | |
|----------------|------------------|------------------------|----------------|----------------|
| HL-br. 635N | Težina 2151 g | Rešetka sa rešetkom | EAN +032228 | Kom./Pak. 1 |
| 635N.0 | 1178 g | bez rešetke | +032389 | 1 |

HL636N Nastavni element za drenažno i reviziono okno HL635N

Podaci

| | |
|---------------------|--|
| Ugradna visina | 25 - 150 mm |
| Materijal | EPP |
| Dimenzije | Pogledaj crtež |
| Standard | DIN 1986-3 |
| Dodatne informacije | Nastavni element se dodaje po potrebi za povećanje (povišenje) visine HL635. |

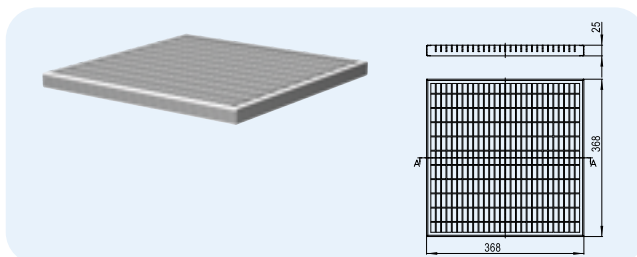


| | | | |
|----------------|-----------------|----------------|----------------|
| HL-br. 636N | Težina 600 g | EAN +032396 | Kom./Pak. 1 |
|----------------|-----------------|----------------|----------------|

HL0635N.2 Pocinkovana čeličan rešetka za drenažno i reviziono okno HL635N.0

Podaci

| | |
|---------------------|-------------------------------------|
| Materijal | Pocinkovani čelik |
| Dimenzije | 368 x 368 x 25 mm |
| Klasa nosivosti | L15 ili A15 - max 1,5 t |
| Dodatne informacije | Za površine sa velikim opterećenjem |

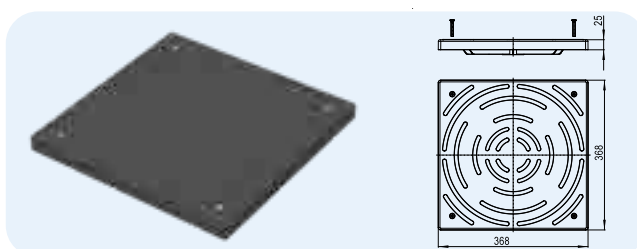


| | | | |
|------------------|------------------|----------------|----------------|
| HL-br. 635N.2 | Težina 3000 g | EAN +006199 | Kom./Pak. 1 |
|------------------|------------------|----------------|----------------|

HL0635N.3 Plastični poklopac za drenažno i reviziono okno HL635N.0

Podaci

| | |
|---------------------|---|
| Materijal | PP (Polipropilen) |
| Dimenzije | 368 x 368 x 25 mm, 4 x vijak |
| Klasa nosivosti | K3 (300 kg) |
| Dodatne informacije | Kreirano za krovove sa retenzijom i usporavanje oticanja vode sa krova. |

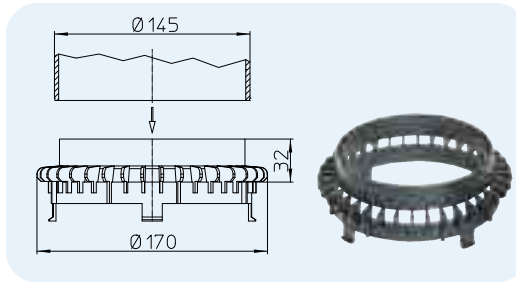


| | | | |
|------------------|------------------|----------------|----------------|
| HL-br. 635N.3 | Težina 1013 g | EAN +007202 | Kom./Pak. 1 |
|------------------|------------------|----------------|----------------|

HL160 Drenažni prsten za obrnutu konstrukciju ravnog krova

Podaci

| | |
|---------------------|---|
| Materijal | PP (Polipropilen) |
| Dodatna informacija | za ugradnju između priрубnice slivnika i nastavnog elementa, kao bi se omogućilo oticanje veće količine procedne vode, na primer kod obrnute konstrukcije krova, za upotrebu između krovnih slivnika serije HL62, HL63, HL64, HL69 i nastavnog elementa HL350,(0) |

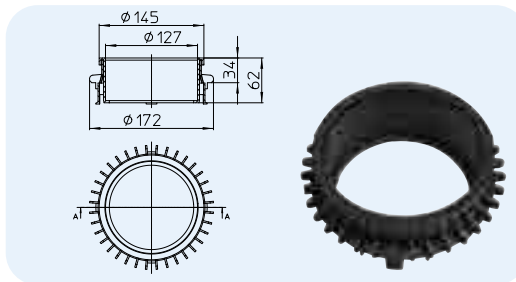


| | | | | |
|--------|-----------|--------|---------|-----------|
| HL-br. | Dimenzija | Težina | EAN | Kom./Pak. |
| 160 | Ø 170 mm | 53 g | +001606 | 1 |

HL161 Ulivni element za seriju HL65

Podaci

| | |
|---------------------|--|
| Materijal | PP (Polipropilen) |
| Dodatna informacija | za ugradnju između priрубnice slivnika i nastavnog elementa serije HL65, kako bi se omogućilo oticanje manje količine vode, za upotrebu između krovnih slivnika serije HL62, HL63, HL64, HL69 i nastavnog elementa serije HL65 |

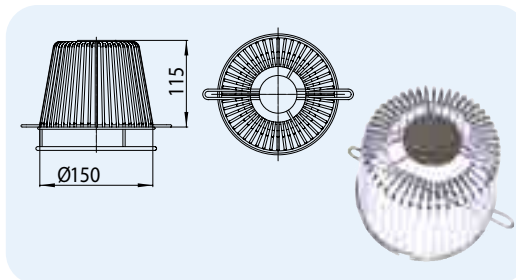


| | | | | |
|--------|-----------|--------|---------|-----------|
| HL-br. | Dimenzija | Težina | EAN | Kom./Pak. |
| 161 | Ø 172 mm | 134 g | +034772 | 1 |

HL175 Hvatač lišća INOX

Podaci

| | |
|---------------------|---|
| Materijal | INOX 1.4301 |
| Dodatna informacija | Za sve krovne slivnike i nastavne elemente, mehaničko fiksiranje jedino moguće u kombinaciji sa krovnim slivnicima i nastavcima sa steznim prstenom |

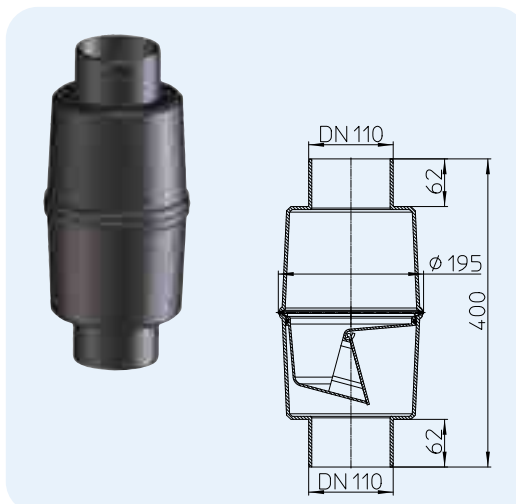


| | | | | |
|--------|-----------|--------|---------|-----------|
| HL-br. | Dimenzija | Težina | EAN | Kom./Pak. |
| 175 | Ø 150 mm | 520 g | +018031 | 1 |

HL603 Cevna klapna

Podaci

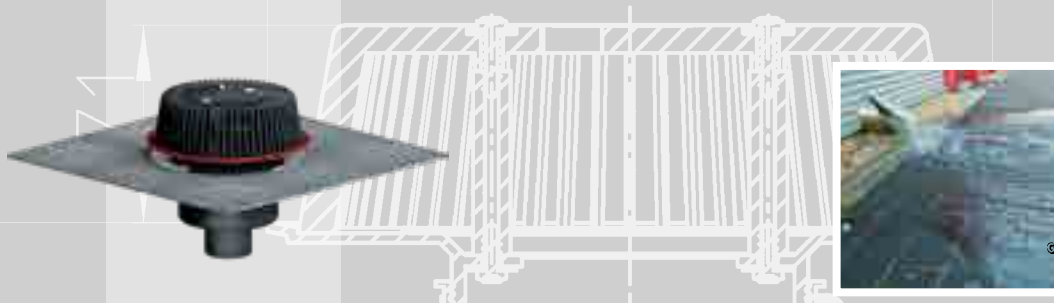
| | |
|---------------------|--|
| Protok | DN110 i DN160: 6 l/s |
| Materijal | PP (Polipropilen) |
| Priključak | HL603/1: DN110 cev HL603/5: DN160 cev |
| Izlaz | HL603/1: DN110 cev HL603/5: DN160 cev |
| Preporučeno za | Sprečava izlaz neprijatnih mirisa, na primer kod krovnih ili balkonskih slivnika bez zatvarača zadaha, a koji su priključeni na fekalnu kanalizaciju |
| Dodatna informacija | Upotrebljiv samo za vertikalnu ugradnju, razmotriti mogućnost čišćenja! |



| | | | | |
|--------|-----------|--------|---------|-----------|
| HL-br. | Dimenzija | Težina | EAN | Kom./Pak. |
| 603/1 | DN110 | 940 g | +005956 | 1 |
| 603/5 | DN160 | 940 g | +011933 | 1 |

35-75

500 x 500
 ϕ 262

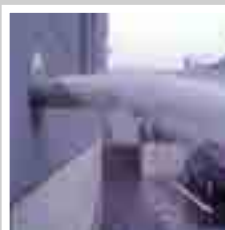


CHG

ČENTAR ZA HIDROTEHNIKU I ČEČOBEZAJU



ϕ 200
**HL TEHNIČKI
 ϕ 354 PRIRUČNIK**



Osnovne informacije za projektovanje i izvođenje

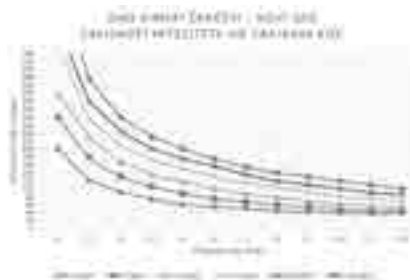
• Ukratko o proračunu primarne odvodnje ravnog krova i terase?

Krov predstavlja gornju granicu objekta. Zbog velikog opterećenja krovne konstrukcije uzrokovano padavinama (kišom i snegom), veoma promenljivim klimatskim uticajima i opterećenjima. Odvodnja vode sa ravnog krova je od izuzetno velikog značaja za funkcionalnost i trajnost građevinskog objekta u celini. Za proračun potrebne broja slivnika, za primarnu odvodnju atmosferske vode sa ravnog krova, potrebni su sledeći podaci: veličina efektivne krovne površine (u m²); vrsta krovne površine, koja dikira vrednost koeficijenta otcijaja i lokalna referentna količina padavina (u l/s ha).

Lokalna referentna količina padavina, r(D,T) obuhvata dva parametra:

- D-trajanje padavina u minutama
- T-anuitet (povratni period) referentnih padavina u godinama

Prema standardima EN12056 i DIN1986-100, koji se koriste za regulisanje odvodnju atmosferskih voda u EU takođe i u Republici Srbiji, lokalna referentna količina padavina za proračun primarne odvodnje atmosferskih voda sa ravnog krova je određena trajanjem kiše od pet minuta i anuitetom od 5 godina. Prema tome, osnovna proračuna za dimenzionisanje i projektovanje primarne odvodnje vode sa ravnog krova je, r(5,5) - maksimalni petominutni intenzitet padavina u povratnom period od 5 godina u (L/s ha). Odgovarajuća referentna količina (intenzitet) padavina može se, zavisi od mesta na kome se objekat nalazi, preuzeti sa ITP krivih (intenzitet-trajanje kiše-povratni period) za odgovarajuće meteorološke stanice u Republici Srbiji. Raspored meteoroloških stanica, mogu se dobiti na sajtu Republičkog hidrometeorološkog zavoda www.hidmet.gov.rs, dok se ITP krive za svaku od njih mogu dobiti kontaktiranjem službenih lica Republičkog hidrometeorološkog zavoda. Standardom je definisana i situacija ukoliko ne postoji merenje u meteorološkim stanicama za zadati lokalitet na kome se gradi objekat. U tom slučaju usvaja se minimalni vrednost (5,5), maksimalnog petominutnog kišnog intenziteta u povratnom period od 5 godina za proračun primarne odvodnje ravnih krovova i imovinskih površina, u EU i Republici Srbiji od 300 L/s ha. Na narednoj slici prikazana je ITP kriva za meteorološku stanicu Rimski Šančevi, u blizini Novog Sada, za padavine povratnog perioda od 2-100 godina. Sa date slike se može uočiti da je teško očitati maksimalni petominutni intenzitet kiše povratnog perioda 5 godina, te se u ovom slučaju uzima vrednost r(5,5)=300 L/s ha, kao minimalna vrednost za dimenzionisanje primarne krovne odvodnje.



• Zašto je potrebna sekundarna odvodnja na krovu?

Jasno definisana i izvedena odvodnja sakupljenih kišnih voda sa površine ravnih krovova i terasa je osnovni kriterijum funkcije ravnih krovova. Odvodnja atmosferskih voda (kiše i snega) sa ravnih krovova funkcioniše uglavnom sa krovim slivnicima, na konvencionalan način-gravitaciona odvodnja ili na principu "usisavanja" vode sa krova-tzv.vaakum sistem odvodnje. Sistemi odvodnje ravnih krovova moraju uvek biti konstruisani prema referentnim, lokalnim količinama padavina, o čemu je napred bilo reči. Referentna količina, kod obilnih padavina, može biti premašena, što dovodi do pojave prevelikog uspora na ravnom krovu i znatno sporijeg odvođenja vode, što uzrokuje niz potencijalnih problema.

U slučaju preopterećenja primarnog odvodnog krovnog sistema zbog pojave kiše povratnog perioda 100 godina, potrebno je isprojektovati i izvesti nezavisan sekundarni odvodni sistem za pouzdano odvodnjavanje vode sa krova, da bi se izbeglo preopterećenje krovne konstrukcije i time uzrokovale štete na objektu. U praksi je sekundarna odvodnja često od svih učesnika, od projektanta do izvođača radova određenog objekta, zanemarena. Kišna epizoda izuzetno jakog intenziteta, a kratkog trajanja, može uzrokovati podizanje nivoa vode na krovu i prelivanje na primer preko vertikalne hidroizolacije. Momenat prelivanja (procedivanja) vode ispod hidroizolacije i natapanje termoizolacije dovodi do tzv. "skrivenih" šteta u objektu i velikih

napora prilikom sanacije istog.

Individualno projektovan, sa gledišta objekta i lokacije, sistem sekundarne odvodnje sa ravnih krovova odvodi svu palu kišu iznad određenog nivoa (nivoa koji odgovara padavinama povratnog perioda 5 godina), na efikasan i brz način, jer primarna krovna odvodnja u tom slučaju nema dovoljan kapacitet da u kratkom vremenskom period odvede tu količinu vode. Odvodnjavanje krovnih površina mora biti kratko, sa vremenskog aspekta, da se ne bi povećalo opterećenje na krovnu konstrukciju, što utiče na statičke uticaje na objekat u celini, a da ne pominjemo „worst case“-urušavanje krovne konstrukcije.

• Kojim standardima je regulisano projektovanje i izvođenje sekundarne odvodnje?

Odvodnja vode sa ravnih krovova i terasa je definisana standardom EN1253, EN12056 i DIN1986-100, za teritoriju Evropske unije. Svaki ravni krov (ili deo krova) prilikom projektovanja odvodnje atmosferskih voda, moraju biti opremljeni sigurnosnim prelivima, bez obzira na vrstu i broj odvodnih grla.

• Proračun kapaciteta sekundarne odvodnje i broja sigurnosnih preliva (slivnika)

Vrsta odvodnje (putem podpritiska ili klasičan gravitacioni odvod) ne utiče na osnovno pitanje o potrebi projektovanja sigurnosnih preliva.

U Republici Srbiji, svi neophodni klimatološki i meteorološki podaci za lokaciju na kojoj se predmetni objekat nalazi mogu se dobiti sa napred navedenog sajta Republičkog hidrometeorološkog zavoda. Proračun krovne odvodnje na teritoriji EU se vrši po standard EN12056 i DIN1986-100, a za proračun odvodnje sa imovinskih površina postupak je identičan.

U slučaju da nivo vode na ravnim krovim površinama i terasama prekorači vrednost r(5,5), odnosno ako se javi kišna epizoda povratnog perioda 100 godina r(5,100), potrebno je pored glavne odvodnje, predvideti i sekundarnu odvodnju vode sa krova, koja ima zadatak da bezbedno i u kratkom vremenskom periodu odvede taj višak vode, iznad nivoa koji odgovara maksimalnoj petogodišnjoj kiši r(5,5). Prema tome, minimalni kapacitet sekundarne odvodnje (broj sigurnosnih slivnika) se određuje na osnovu razlike maksimalne količina pale kiše povratnog perioda 100 godina, trajanja 5 minuta r(5,100) i maksimalne količina pale kiše povratnog perioda 5 godina, trajanja 5 minuta r(5,5), shodno obrascu:

$$Q_{\text{not}} = (r(5,100) - r(5,5) \cdot C) \cdot A / 10\,000$$

gde je:

- Q_{not} minimalni odvodni kapacitet sigurnosnih slivnika u (L/s);
- r(5,100) maksimalni petominutni intenzitet kiše, u povratnom periodu od 100 godina u (L/s ha);
- r(5,5) maksimalni petominutni intenzitet kiše, u povratnom period od 5 godina u (L/s ha);
- C koeficijent otcijaja odvodni faktor, koji zavisi od vrste krovne površine (i krovne obloge);
- A krovna površina.

Potrebno je obratiti pažnju na to da se proračunata maksimalna količina kiše petogodišnjeg povratnog perioda, r(5,5) prvo množi sa odvodnim faktorom C, pre nego se ovaj rezultat oduzme od maksimalne petominutne količine kiše koja padne jednom u sto godina r(5,100). Standardom je definisano ukoliko podaci o padavinama, trajanja 5 minuta i povratnog perioda 100 godina r(5,100), ne postoje, uzima se intenzitet padavina dvostruko veći od maksimalnog intenziteta kiše, trajanja 5 minuta i povratnog perioda 5 godina r(5,5) u (L/s ha), prema EN 12056-3:2001-01, poglavlje 4.2. i DIN1986-100.

Na osnovu proračunatog kapaciteta, Q_{not} , određuje se potreban broj sigurnosnih preliva, zavisi od tipa odabranog sigurnosnog preliva (slivnika). Ovaj proračun će se detaljnije prikazati na praktičnim primerima, u okviru ovog priručnika. Protočne vrednosti krovnih slivnika gravitacione odvodnje merene su i ispitane po uslovima EN 1253-2:2015. Za nazivne prečnike odvodnih cevi od DN70 do DN150, dozvoljavaju se vrednosti maksimalnog uspora na ravnom krovu, za primarnu krovnu odvodnju:

Tabela 1. Maksimalno dopuštene visine uspora za gravitacionu odvodnju

| Nazivni prečnik cevi | Maksimalno dopuštena visina uspora (mm) |
|----------------------|---|
| DN 70 | 35 |
| DN 110 | 35 |
| DN 125 | 45 |
| DN 150 | 45 |

Kod vakuumske odvodnje voda sa ravnih krovova i terasa dozvoljava se veća vrednost maksimalnog uspora (visine vode) na krovu, nego što je slučaj sa gravitacionom odvodnjom. Prema standardu EN 1253-2:2015, protočne vrednosti krovnih slivnika su ispitane sa 55 mm vodenog stuba.

Primer određivanja visine uspora na krovovima: kod slivnika za odvodnju ravnog krova, nazivnog prečnika DN 150, maksimalna visina uspora vode iznosi 45 mm (tabela 1). Do te visine vode na krovu, primarna odvodnja će dovoljno brzo odvoditi vodu i imati dovoljan kapacitet. Na narednoj slici, to je slivnik sa leve strane. Sistem sekundarne odvodnje vode (sigurnosni slivnik) se aktivira kada se 45 mm prekorače. Slivnik za sekundarnu odvodnju predstavlja slivnik sa desne strane i on se aktivira kada se prekorači maksimalno dopuštena usporna visina vode na krovu. Naveden primer ilustrovan je na narednoj slici:



Kod određivanje mesta ugradnje sigurnosnih odvodnih slivnika potrebno je uskladiti visinu vodenog stuba potrebnu za funkcionisanje primarne krovne odvodnje i visinu vodenog stuba prilikom koje sekundarni (sigurnosni) slivnici krenu u funkciju. Sistem sekundarne odvodnje (odvodnje u nuždi) nije preporučljivo priključiti na glavnu kanalizacionu mrežu. Izuzetak mogu biti objekti gde je i prethodno izvedena odvodnja bila povezna na lokalnu (fekalnu-atmosfersku) kanalizaciju. U tom slučaju potreban je proračun, kojim bi se utvrdio kapacitet ulične kanalizacione cevi i da li postoji rezerva za prihvatanje vode od sekundarne odvodnje vode sa krova. Svakako preporuka je bila da se sistem sekundarne odvodnje (odvodnja u nuždi) ispusti iznad kote terena, jer u slučaju obilnih padavina može doći do popunjenosti kišnih i fekalnih kolektora koji su u zemlji što takođe utiče na to da voda sa krova ne otiče željenom brzinom u odgovarajućem period, što može prouzrokovati dodatne probleme.

Za postavljanje sigurnosnih preliva na ravnom krovu, poželjno je pridržavati se sledećih preporuka:

- sigurnosni prelivi moraju biti postavljeni tako da ne ometaju prvenstveni tok kišnice prema projektovanim krovim grlima primarne odvodnje;
- potrebno je osigurati da završeci vertikalne hidroizolacije ravnog krova nisu ispod nivoa sigurnosnog preliva;

Kao osnovni zaključak prethodno iznetih tehničkih karakteristika, (glavna) krovna odvodnja zajedno sa sigurnosnim slivnicima, odnosno prelivima za odvodnju u nuždi moraju maksimalni petominutni intenzitet kiše koje se može ponoviti jednom u 100 godina, r(5,100) pouzdano i u kratkom vremenskom periodu odvesti sa krova.

• Kako se proračunava sekundarna odvodnja sa ravnog krova?

U nastavku Vam želimo pokazati proračun sekundarne odvodnje sa ravnog krova na osnovu praktičnog primera. Primer je iz grada Novog Sada, ali principi proračuna se ne menjaju bez obzira na lokaciju objekta, već se menjaju samo meteorološki faktori.

Osnovni podaci o objektu:

Mesto gde se objekat nalazi: Novi Sad, Republika Srbija

Dimenzije krova: 60 m x 24 m

Krovna površina: 1440 m²

Vrsta krova: Ravan krov sa atikom



Primarna krovna odvodnja je projektovana na principu gravitacione odvodnje i na maksimalni intenzitet kiše, trajanja 5 minuta i povratnog perioda 5 godina $r(5,5)$.

Referentne vrednosti kišnih intenziteta, merodavne za projektovanje, je MS Rimski Šančevi:

-maksimalna petominutna vrednost sa povratnim periodom od 5 godina iznosi, $r(5,5) = 300 \text{ L/s ha}$ (usvaja se minimalna vrednost data odgovarajućim standardom, jer sa ITP krive za MS Rimski Šančevi se ne može očitati vrednost petominutnog intenziteta kiše, povratnog perioda 5 godina);

-maksimalna petominutna vrednost sa povratnim periodom od 100 godina iznosi, $r(5,100) = 600 \text{ L/s ha}$ (usvaja se dvostruko veći intenzitet kiše od $r(5,5) = 300 \text{ L/s ha}$, jer ne postoje podaci o stogodišnjoj kiši, trajanja 5 minuta).

Na osnovu preuzetih vrednosti merodavnih kišnih intenziteta, vrši se proračun minimalnog odvodnog kapaciteta slivnika za sekundarnu odvodnju vode na osnovu izraza (1):

$$Q_{\text{not.}} = (600 - 300 \cdot 1) \cdot 1440 / 10\,000 = 43,2 \text{ L/s}$$

Za vrednost odvodnog faktora (C), koji zavisi od vrste krovne površine (i krovne obloge) usvojena je vrednost 1. Vrednosti ovog faktora date su u standardnu DIN 1986-100, tabela 9, u zavisnosti od vrste krovne površine.

• Određivanje broja i tipa slivnika za sekundarnu odvodnju

U principu, postoje različita rešenja za realizaciju i izvođenje sekundarne odvodnje vode sa ravnih krovova i terasa. Konkretno rešenje sekundarne odvodnje za dati objekat zavisi od opredeljenja projektanta i/ili investitora. U nastavku Vam želimo pokazati četiri mogućnosti za rešenje sekundarne odvodnje vode, na osnovu prikazanog primera, za objekat u Novom Sadu.

Tip 1: Pravougaoni prelivni (otvori) kroz atiku ravnog krova

Dozvoljeno opterećenje (nosivost) krovne konstrukcije od snežnog pokrivača: 0,75 kN/m²;

Maksimalno dozvoljen vodostaj na krovu, uzrokovan opterećenjem krovne konstrukcije:
0,75 kN/m² · 101,974428 = 76,5 mm;

Faktor za preračunavanje kN/m² u mm vodenog stuba: 101,974428;

Proračunat minimalni odvodni (prelivni) kapacitet sigurnosnih slivnika:
Q_{not} = 43,2 L/s;

Primarna krovna odvodnja je projektovana na principu gravitacione odvodnje, pa su shodno standardu EN 1253, protočne vrednosti krovnih slivnika za primarnu odvodnju vode ispitane sa 45 mm vodenog stuba. Dakle, prelivna visina za sigurnosne slivnike iznosi: 76,5 mm (maksimalni vodostaj na krovu) - 45 mm (maksimalna visina uspora koja se dozvoljava za primarne odvodne slivnike) = **31,50 mm**

Proračun širine preлива se vrši prema standardu DIN 1986-100. Izraz za protok preko pravougaonog preлива:

$$Q_{not} = L_w \cdot h_U^{1,5} / 24\,000 \quad (2)$$

gde je:

Q_{not} minimalni odvodni kapacitet sigurnosnih slivnika, u (L/s);
L_w širina preлива, u (mm);
h_U prelivna visina.



Na osnovu izraza za prelivanje, može se izvesti izraz za potrebnu širinu preлива, koji će propustiti neophodne količine vode (Q_{not}):

$$L_w = Q_{not} \cdot 24\,000 / h_U^{1,5} \quad (3)$$

$$L_w = 43,2 \text{ L/s} \cdot 24\,000 / 31,5 \text{ mm}^{1,5} = 5\,864,47 \text{ mm} = \mathbf{5,86 \text{ m; usv. } 6,0 \text{ m}}$$

Proračunata potrebna širina pravougaonog preлива za ovaj primer iznosi 6,0 m. Ukoliko bi se koristili otvori sa širinom od 500 mm, koji su u praksi uobičajeno u upotrebi, potrebno je 12 komada za ovu krovnu površinu i to po 6 komada na svakoj strani krova.

Usvojen potreban broj otvora: **12 komada**

Usvojeno rešenje sekundarne krovne odvodnje na datom primeru može se sagledati i na odgovarajućoj slici u okviru tipa 1.

Tip 2: Okrugli prelivni (cevi) kroz atiku

I za ovo rešenje sekundarne odvodnje vode sa ravnog krova, korišćiće se rezultati sa objekta dobijeni u primeru.

Proračunat minimalni odvodni (prelivni) kapacitet sigurnosnih slivnika: **Q_{not} = 43,2 L/s;**

Ako se za sekundarnu odvodnju odaberu kružne cevi kroz atiku, proračun potrebnog broja preлива (cevi) se ne vrši kao za tip 1, gde su se koristili pravougaoni prelivni (ne koristi se prelivna jednačina).

Prema standardu DIN1986-100, odvodni kapacitet jednog okruglog preлива (cevi), nazivnog prečnika DN 110, sa 35 mm vodenog stuba i usvojenim nagibom od 5° iznosi **1 L/s**. Shodno potrebnom odvodnom kapacitetu sekundarne odvodnje u iznosu od 43,2 L/s, usvaja se:

Potreban broj okruglih preлива: **44 komada**

(usvojen je paran broj preлива, da bi se na svakoj strani krova izvelo po 22 okruglih preлива)

Usvojeno rešenje sekundarne krovne odvodnje na datom primeru može se sagledati i na odgovarajućoj slici u okviru tipa 2.



Tip 3: Slivnik pozicioniran blizu atike (HL64 PowerSafe) sa priključenom vertikalom od 3 m

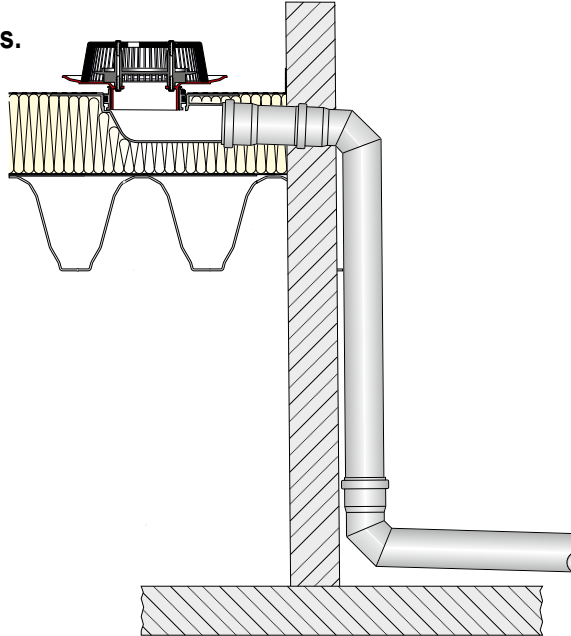
Protočni kapacitet jednog sigurnosnog krovnog HL64 „PowerSafe“ slivnika, prečnika DN75 (ispitan prema EN 1253), sa priključenom vertikalom od 3 metra i vodenim stubom od 35 mm iznad ulivnog nivoa iznosi **12 L/s**.



Potreban protočni kapacitet za sekundarnu odvodnju (dobijen u primeru): $Q_{not.} = 43,2 \text{ L/s}$.

Zaključak: potrebno je 4 sigurnosna „PowerSafe“ slivnika, ukupnog kapaciteta 48 L/s, što zadovoljava projektovani protočni kapacitet od 43,2 L/s.

Broj potrebnih slivnika: **4 komada**



Tip 4: Slivnik pozicioniran blizu atike (HL62 „Safe“) sa produžnim elementom

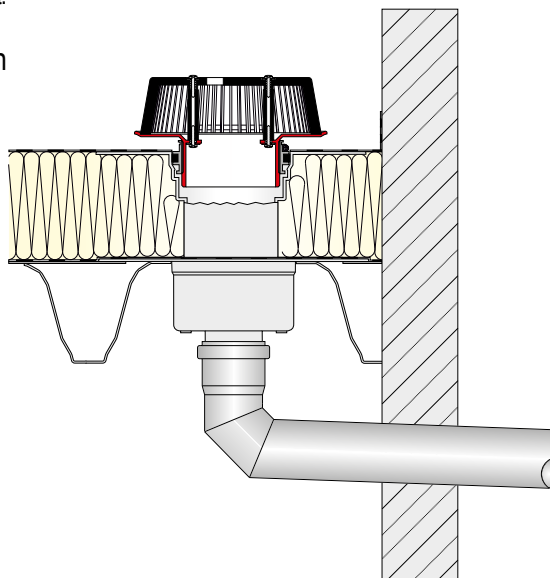
Protočni kapacitet jednog sigurnosnog krovnog HL62 „Safe“ slivnika, prečnika DN110 (ispitan prema EN 1253 sa slobodnim izlivom), priključen kao na slici ispod i vodenim stubom od 35 mm iznad ulivnog nivoa iznosi **8,1 L/s**.



Potreban protočni kapacitet za sekundarnu odvodnju (dobijen u primeru 1): $Q_{not.} = 43,2 \text{ L/s}$.

Zaključak: potrebno je 6 sigurnosnih „Safe“ slivnika, ukupnog kapaciteta 48,6 L/s, što zadovoljava projektovani protočni kapacitet od 43,2 L/s.

Broj potrebnih slivnika:
6 komada



HL Sigurnosni slivnici - Proizvodi - Pregled

Odvodi



| Proizvod | HL62Safe | HL62HSafe | HL62PSafe | HL62FSafe | HL64Safe | HL64HSafe |
|----------|--|---|--|--|---|---|
| Oznaka | Sigurnosni krovni slivnik sa steznim spojnim elementom | Sigurnosni krovni slivnik sa bitumenskom kragnom | Sigurnosni krovni slivnik sa izolacionom PVC-prirubnicom | Sigurnosni krovni slivnik sa izolacionom PP-prirubnicom | Sigurnosni krovni slivnik horizontalni sa steznim spojnim elementom | Sigurnosni krovni slivnik horizontalni sa bitumenskom kragnom |
| Funkcija | Za stezno spajanje polimernih krovnih hidroizolacionih traka | Specijalno za spajanje sa bitumenskom hidroizolacijom | Specijalno za spajanje sa PVC-hidroizolacijom | Specijalno za spajanje sa FPO-hidroizolacijom na bazi PP | a stezno spajanje polimernih krovnih hidroizolacionih traka | Specijalno za spajanje sa bitumenskom hidroizolacijom |

Odvodi



| Proizvod | HL64PSafe | HL64FSafe | HL64H PowerSafe | HL64P Power Safe | HL64F PowerSafe |
|----------|---|--|---|---|--|
| Oznaka | Sigurnosni krovni slivnik horizontalni sa izolacionom PVC-prirubnicom | Sigurnosni krovni slivnik horizontalni sa izolacionom PP-prirubnicom | Sigurnosni krovni PowerSafe slivnik horizontalni sa bitumenskom kragnom | Sigurnosni krovni PowerSafe slivnik horizontalni sa izolacionom PVC-prirubnicom | Sigurnosni krovni PowerSafe slivnik horizontalni sa izolacionom PP-prirubnicom |
| Funkcija | Speziell zum Priključak an PVC-Abdichtbahnen | Specijalno za spajanje sa FPO-hidroizolacijom na bazi PP | Specijalno za spajanje sa bitumenskom hidroizolacijom | Specijalno za spajanje sa PVC-hidroizolacijom | Specijalno za spajanje sa FPO-hidroizolacijom na bazi PP |

Svi sigurnosni slivnici osim serije PoweSafe mogu se poručiti i sa integrisanim grejačem. Detaljnije informacije možete naći kod podataka pojedinačnih proizvoda.

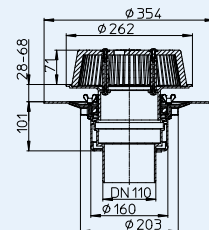
HL Sigurnosni slivnici - Proizvodi - Pregled

HL62Safe Krovni sigurnosni slivnik sa od 28 - 68 mm po visini podesivim ulivnim elementom

HL62.1Safe Krovni sigurnosni slivnik kao HL62Safe ali sa grejačem

Podaci

| | |
|----------------------------|--|
| Protok | pogledajte tabelu |
| Materijal | PP, kućište slivnika toplotno izolovano |
| Priključak | HL62Safe/7, HL62.1Safe/7: DN75 HL62Safe/1, HL62.1Safe/1: DN110 HL62Safe/2, HL62.1Safe/2: DN125 HL62Safe/5, HL62.1Safe/5: DN160 |
| Izlaz | vertikalno |
| Izolaciona priрубnica | PP (Polipropilen) sa steznim spojnim elementom od INOX-a |
| Uliv | Hvatač lišća sa od 28 - 68 po visini podesivim ulivom |
| Standard | ÖNORM B2501, EN 1253 |
| Preporučeno za | Polimerne krovne hidroizolacione trake |
| Dodatna informacija | Mere za otvor u konstrukciji: 255 x 380 mm, Mera za otvor u konstrukciji: Ø 255 mm, HL62.1Safe: Krovni slivnik sa integrisanim grejačem, kabel za povezivanje na 230 V mrežu (10 -30 Watt) |
| Dodatn sadržano u isporuci | Privremena građevinska zaštita, 6 kom. HL062N.4E navojne matice za alternativno korišćenje stezanja umesto krilnih matica |



Protoci ispitani po EN 1253 sa priključenom vertikalom od 3 metra
Protoci u l/s sa vodenim stubom od 5 - 65 mm

| Dimezija | EN 1253 | 5 mm | 15 mm | 25 mm | 35 mm | 45 mm | 55 mm | 65 mm |
|----------|------------------|------|-------|-------|-------|-------|-------|-------|
| DN75 | min. 1,7 (35 mm) | 0,8 | 3,6 | 5,9 | 8,7 | 12,1 | 14,8 | 15 |
| DN110 | min. 4,5 (35 mm) | 0,9 | 3,8 | 6,4 | 9,1 | 12,2 | 15,8 | 20,1 |
| DN125 | min. 7,0 (45 mm) | 0,9 | 3,8 | 6,2 | 9,1 | 12,1 | 15,7 | 20 |
| DN160 | min. 8,1 (45 mm) | 0,9 | 3,8 | 6,5 | 9,3 | 12,8 | 16,5 | 21,5 |

Protoci ispitani po EN 1253 sa slobodnim izlivom

Protoci u l/s sa vodenim stubom od 5 - 65 mm

| Dimezija | EN 1253 | 5 mm | 15 mm | 25 mm | 35 mm | 45 mm | 55 mm | 65 mm |
|----------|------------------|------|-------|-------|-------|-------|-------|-------|
| DN75 | min. 1,7 (35 mm) | 0,8 | 3,2 | 5,4 | 5,4 | 5,5 | 5,6 | 5,7 |
| DN110 | min. 4,5 (35 mm) | 0,9 | 3,2 | 5,5 | 8,1 | 9,6 | 10,1 | 10,5 |
| DN125 | min. 7,0 (45 mm) | 0,9 | 3,7 | 6 | 8,5 | 11,6 | 13,9 | 14,4 |
| DN160 | min. 8,1 (45 mm) | 0,9 | 3,2 | 5,8 | 8,1 | 9,2 | 10,2 | 11 |

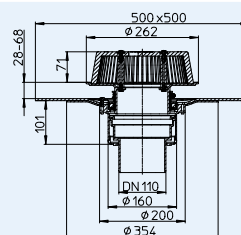
| HL-br. | Dimezija | Težina | EAN | Kom./Pak. | Izvedba |
|------------|----------|--------|-----|-----------|-------------|
| 62Safe/7 | DN75 | 3014g | | 1 | Standard |
| 62.1Safe/7 | DN75 | 3154g | | 1 | sa grejačem |
| 62Safe/1 | DN110 | 3034g | | 1 | Standard |
| 62.1Safe/1 | DN110 | 3174g | | 1 | sa grejačem |
| 62Safe/2 | DN125 | 3074g | | 1 | Standard |
| 62.1Safe/2 | DN125 | 3214g | | 1 | sa grejačem |
| 62Safe/5 | DN160 | 3094g | | 1 | Standard |
| 62.1Safe/5 | DN160 | 3234g | | 1 | sa grejačem |

HL62HSafe Krovni sigurnosni slivnik sa bitumenskom kragom i 28 - 68 mm po visini podesivim ulivnim elementom

HL62.1HSafe Krovni sigurnosni slivnik kao HL62HSafe ali sa grejačem

Podaci

| | |
|----------------------------|---|
| Protok | pogledajte tabelu |
| Materijal | PP, kućište slivnika toplotno izolovano |
| Priključak | HL62HSafe/7, HL62.1HSafe/7: DN75 HL62HSafe/1, HL62.1HSafe/1: DN110 HL62HSafe/2, HL62.1HSafe/2: DN125 HL62HSafe/5, HL62.1HSafe/5: DN160 |
| Izlaz | vertikalno |
| Izolaciona priрубnica | PP (Polipropilen), INOX, fabrički navarenom bitumenskom kragom |
| Uliv | Hvatač lišća sa od 28 - 68 po visini podesivim ulivom |
| Standard | ÖNORM B2501, EN 1253 |
| Preporučeno za | Bitumenske trake |
| Dodatna informacija | Mere za otvor u konstrukciji: 255 x 380 mm, Mera za otvor u konstrukciji: Ø 255 mm, HL62.1HSafe: Krovni slivnik sa integrisanim grejačem, kabel za povezivanje na 230 V mrežu (10 -30 Watt) |
| Dodatn sadržano u isporuci | Privremena građevinska zaštita |



Protoci ispitani po EN 1253 sa priključenom vertikalom od 3 metra
Protoci u l/s sa vodenim stubom od 5 - 65 mm

| Dimezija | EN 1253 | 5 mm | 15 mm | 25 mm | 35 mm | 45 mm | 55 mm | 65 mm |
|----------|------------------|------|-------|-------|-------|-------|-------|-------|
| DN75 | min. 1,7 (35 mm) | 0,8 | 3,6 | 5,9 | 8,7 | 12,1 | 14,8 | 15 |
| DN110 | min. 4,5 (35 mm) | 0,9 | 3,8 | 6,4 | 9,1 | 12,2 | 15,8 | 20,1 |
| DN125 | min. 7,0 (45 mm) | 0,9 | 3,8 | 6,2 | 9,1 | 12,1 | 15,7 | 20 |
| DN160 | min. 8,1 (45 mm) | 0,9 | 3,8 | 6,5 | 9,3 | 12,8 | 16,5 | 21,5 |

Protoci ispitani po EN 1253 sa slobodnim izlivom
Protoci u l/s sa vodenim stubom od 5 - 65 mm

| Dimezija | EN 1253 | 5 mm | 15 mm | 25 mm | 35 mm | 45 mm | 55 mm | 65 mm |
|----------|------------------|------|-------|-------|-------|-------|-------|-------|
| DN75 | min. 1,7 (35 mm) | 0,8 | 3,2 | 5,4 | 5,4 | 5,5 | 5,6 | 5,7 |
| DN110 | min. 4,5 (35 mm) | 0,9 | 3,2 | 5,5 | 8,1 | 9,6 | 10,1 | 10,5 |
| DN125 | min. 7,0 (45 mm) | 0,9 | 3,7 | 6 | 8,5 | 11,6 | 13,9 | 14,4 |
| DN160 | min. 8,1 (45 mm) | 0,9 | 3,2 | 5,8 | 8,1 | 9,2 | 10,2 | 11 |

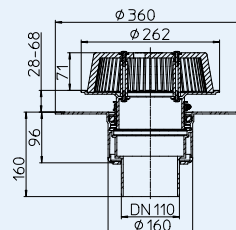
| HL-br. | Dimezija | Težina | EAN | Kom./Pak. | Izvedba |
|-------------|----------|--------|-----|-----------|-------------|
| 62HSafe/7 | DN75 | 3253g | | 1 | Standard |
| 62.1HSafe/7 | DN75 | 3371g | | 1 | sa grejačem |
| 62HSafe/1 | DN110 | 3494g | | 1 | Standard |
| 62.1HSafe/1 | DN110 | 3611g | | 1 | sa grejačem |
| 62HSafe/2 | DN125 | 3504g | | 1 | Standard |
| 62.1HSafe/2 | DN125 | 3621g | | 1 | sa grejačem |
| 62HSafe/5 | DN160 | 3514g | | 1 | Standard |
| 62.1HSafe/5 | DN160 | 3631g | | 1 | sa grejačem |

HL Sigurnosni slivnici - Proizvodi - Pregled

HL62PSafe Krovni sigurnosni slivnik sa izolacionom PVC-priрубnicom od 28 - 68 mm po visini podesivim ulivnim elementom
HL62.1PSafe Krovni sigurnosni slivnik kao HL62P ali sa grejačem

Podaci

| | |
|-----------------------------|---|
| Protok | pogledajte tabelu |
| Materijal | PVC, kućište slivnika toplotno izolovano |
| Priključak | HL62PSafe/7, HL62.1PSafe/7: DN75 HL62PSafe/1, HL62.1PSafe/1: DN110 HL62PSafe/2, HL62.1PSafe/2: DN125 HL62PSafe/5, HL62.1PSafe/5: DN160 |
| Izlaz | vertikalno |
| Izolaciona priрубnica | PVC spajanje (varenje) toplim vazduhom |
| Uliv | Hvatač lišća sa od 28 - 68 po visini podesivim ulivom |
| Standard | ÖNORM B2501, EN 1253 |
| Preporučeno za | PVC-trake |
| Dodatna informacija | Mere za otvor u konstrukciji: 255 x 380 mm, Mera za otvor u konstrukciji: Ø 255 mm HL62.1PSafe: Krovni slivnik sa integrisanim grejačem, kabel za povezivanje na 230 V mrežu (10 -30 Watt) |
| Dodatno sadržano u isporuci | Privremena građevinska zaštita |



Protoci ispitani po EN 1253 sa priključenom vertikalom od 3 metra
Protoci u l/s sa vodenim stubom od 5 - 65 mm

| Dimezija | EN 1253 | 5 mm | 15 mm | 25 mm | 35 mm | 45 mm | 55 mm | 65 mm |
|----------|------------------|------|-------|-------|-------|-------|-------|-------|
| DN75 | min. 1,7 (35 mm) | 0,8 | 3,6 | 5,9 | 8,7 | 12,1 | 14,8 | 15 |
| DN110 | min. 4,5 (35 mm) | 0,9 | 3,8 | 6,4 | 9,1 | 12,2 | 15,8 | 20,1 |
| DN125 | min. 7,0 (45 mm) | 0,9 | 3,8 | 6,2 | 9,1 | 12,1 | 15,7 | 20 |
| DN160 | min. 8,1 (45 mm) | 0,9 | 3,8 | 6,5 | 9,3 | 12,8 | 16,5 | 21,5 |

Protoci ispitani po EN 1253 sa slobodnim izlivom
Protoci u l/s sa vodenim stubom od 5 - 65 mm

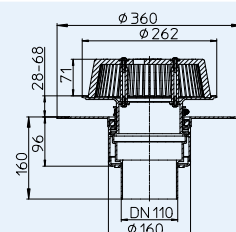
| Dimezija | EN 1253 | 5 mm | 15 mm | 25 mm | 35 mm | 45 mm | 55 mm | 65 mm |
|----------|------------------|------|-------|-------|-------|-------|-------|-------|
| DN75 | min. 1,7 (35 mm) | 0,8 | 3,2 | 5,4 | 5,4 | 5,5 | 5,6 | 5,7 |
| DN110 | min. 4,5 (35 mm) | 0,9 | 3,2 | 5,5 | 8,1 | 9,6 | 10,1 | 10,5 |
| DN125 | min. 7,0 (45 mm) | 0,9 | 3,7 | 6 | 8,5 | 11,6 | 13,9 | 14,4 |
| DN160 | min. 8,1 (45 mm) | 0,9 | 3,2 | 5,8 | 8,1 | 9,2 | 10,2 | 11 |

| HL-br. | Dimezija | Težina | EAN | Kom./Pak. | Izvedba |
|-------------|----------|--------|-----|-----------|-------------|
| 62PSafe/7 | DN75 | 2834g | | 1 | Standard |
| 62.1PSafe/7 | DN75 | 2951g | | 1 | sa grejačem |
| 62PSafe/1 | DN110 | 2874g | | 1 | Standard |
| 62.1PSafe/1 | DN110 | 2991g | | 1 | sa grejačem |
| 62PSafe/2 | DN125 | 2814g | | 1 | Standard |
| 62.1PSafe/2 | DN125 | 2931g | | 1 | sa grejačem |
| 62PSafe/5 | DN160 | 2894g | | 1 | Standard |
| 62.1PSafe/5 | DN160 | 3011g | | 1 | sa grejačem |

HL62FSafe Krovni sigurnosni slivnik sa izolacionom PP-priрубnicom od 28 - 68 mm po visini podesivim ulivnim elementom
HL62.1FSafe Krovni sigurnosni slivnik kao HL62F ali sa grejačem

Podaci

| | |
|-----------------------------|---|
| Protok | pogledajte tabelu |
| Materijal | PP, kućište slivnika toplotno izolovano |
| Priključak | HL62FSafe/7, HL62.1FSafe/7: DN75 HL62FSafe/1, HL62.1FSafe/1: DN110 HL62FSafe/2, HL62.1FSafe/2: DN125 |
| Izlaz | vertikalno |
| Izolaciona priрубnica | PP (Polipropilen), spajanje (varenje) toplim vazduhom |
| Uliv | Hvatač lišća sa od 28 - 68 po visini podesivim ulivom |
| Standard | ÖNORM B2501, EN 1253 |
| Preporučeno za | FPO-izolacije na bazi PP (Polipropilena) |
| Dodatna informacija | Mere za otvor u konstrukciji: 255 x 380 mm, Mera za otvor u konstrukciji: Ø 255 mm HL62.1FSafe: Krovni slivnik sa integrisanim grejačem, kabel za povezivanje na 230 V mrežu (10 -30 Watt) |
| Dodatno sadržano u isporuci | Privremena građevinska zaštita |



Protoci ispitani po EN 1253 sa priključenom vertikalom od 3 metra
Protoci u l/s sa vodenim stubom od 5 - 65 mm

| Dimezija | EN 1253 | 5 mm | 15 mm | 25 mm | 35 mm | 45 mm | 55 mm | 65 mm |
|----------|------------------|------|-------|-------|-------|-------|-------|-------|
| DN75 | min. 1,7 (35 mm) | 0,8 | 3,6 | 5,9 | 8,7 | 12,1 | 14,8 | 15 |
| DN110 | min. 4,5 (35 mm) | 0,9 | 3,8 | 6,4 | 9,1 | 12,2 | 15,8 | 20,1 |
| DN125 | min. 7,0 (45 mm) | 0,9 | 3,8 | 6,2 | 9,1 | 12,1 | 15,7 | 20 |

Protoci ispitani po EN 1253 sa slobodnim izlivom
Protoci u l/s sa vodenim stubom od 5 - 65 mm

| Dimezija | EN 1253 | 5 mm | 15 mm | 25 mm | 35 mm | 45 mm | 55 mm | 65 mm |
|----------|------------------|------|-------|-------|-------|-------|-------|-------|
| DN75 | min. 1,7 (35 mm) | 0,8 | 3,2 | 5,4 | 5,4 | 5,5 | 5,6 | 5,7 |
| DN110 | min. 4,5 (35 mm) | 0,9 | 3,2 | 5,5 | 8,1 | 9,6 | 10,1 | 10,5 |
| DN125 | min. 7,0 (45 mm) | 0,9 | 3,7 | 6 | 8,5 | 11,6 | 13,9 | 14,4 |

| HL-br. | Dimezija | Težina | EAN | Kom./Pak. | Izvedba |
|-------------|----------|--------|-----|-----------|-------------|
| 62FSafe/7 | DN75 | 2974g | | 1 | Standard |
| 62.1FSafe/7 | DN75 | 3091g | | 1 | sa grejačem |
| 62FSafe/1 | DN110 | 3274g | | 1 | Standard |
| 62.1FSafe/1 | DN110 | 3391g | | 1 | sa grejačem |
| 62FSafe/2 | DN125 | 3514g | | 1 | Standard |
| 62.1FSafe/2 | DN125 | 3634g | | 1 | sa grejačem |

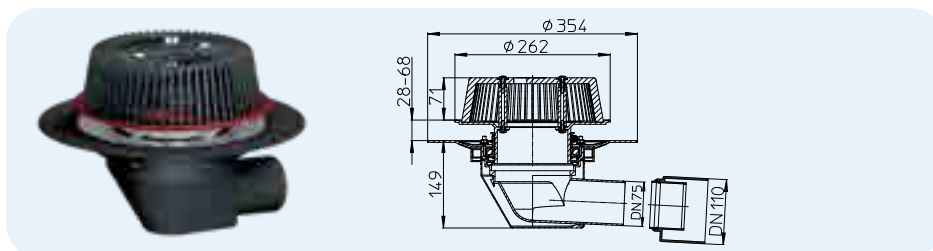
HL Sigurnosni slivnici - Proizvodi - Pregled

HL64Safe Krovni sigurnosni slivnik sa od 28 - 68 mm po visini podesivim ulivnim elementom

HL64.1Safe Krovni sigurnosni slivnik kao HL64Safe ali sa grejačem

Podaci

| | |
|----------------------------|--|
| Protok | pogledajte tabelu |
| Materijal | PP, kućište slivnika toplotno izolovano |
| Priključak | DN75/110 |
| Izlaz | horizontalno |
| Izolaciona priрубnica | PP (Polipropilen) sa steznim spojnim elementom od INOX-a |
| Uliv | Hvatač lišća sa od 28 - 68 po visini podesivim ulivom |
| Standard | ÖNORM B2501, EN 1253 |
| Preporučeno za | Polimerne krovne hidroizolacione trake |
| Dodatna informacija | Mere za otvor u konstrukciji: 260 x 380 mm HL64.1Safe: Krovni slivnik sa integrisanim grejačem, kabel za povezivanje na 230 V mrežu (10 -30 Watt) |
| Dodatn sadržano u isporuci | Privremena građevinska zaštita, 6 kom. HL062N.4E navojne matice za alternativno korišćenje stezanja umesto krilnih matica |



Protoci ispitani po EN 1253 sa priključenom vertikalom od 3 metra
Protoci u l/s sa vodenim stubom od 5 - 65 mm

| Dimezija | EN 1253 | 5 mm | 15 mm | 25 mm | 35 mm | 45 mm | 55 mm | 65 mm |
|----------|------------------|------|-------|-------|-------|-------|-------|-------|
| DN75 | min. 1,7 (35 mm) | 0,7 | 3,9 | 6,1 | 8,8 | 11,1 | 15 | 17,5 |
| DN110 | min. 4,5 (35 mm) | 0,9 | 3,7 | 6,4 | 8,9 | 12,1 | 15,9 | 20,1 |

Protoci ispitani po EN 1253 sa slobodnim izlivom
Protoci u l/s sa vodenim stubom od 5 - 65 mm

| Dimezija | EN 1253 | 5 mm | 15 mm | 25 mm | 35 mm | 45 mm | 55 mm | 65 mm |
|----------|------------------|------|-------|-------|-------|-------|-------|-------|
| DN75 | min. 1,7 (35 mm) | 1,2 | 3,6 | 5,4 | 5,6 | 5,7 | 5,9 | 6 |
| DN110 | min. 4,5 (35 mm) | 0,8 | 3,3 | 4,1 | 4,2 | 4,3 | 4,4 | 4,5 |

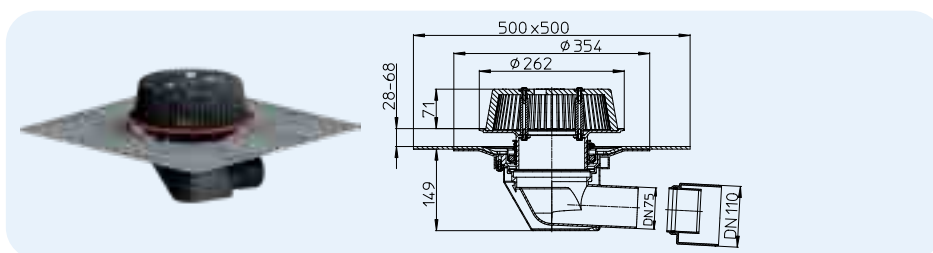
| HL-br. | Dimenzija | Težina | EAN | Kom./Pak. | Izvedba |
|----------|-----------|--------|-----|-----------|-------------|
| 64Safe | DN75/110 | 2934g | | 1 | Standard |
| 64.1Safe | DN75/110 | 3054g | | 1 | sa grejačem |

HL64HSafe Krovni sigurnosni slivnik sa bitumenskom kragom i 28 - 68 mm po visini podesivim ulivnim elementom

HL64.1HSafe Krovni sigurnosni slivnik kao HL64HSafe ali sa grejačem

Podaci

| | |
|----------------------------|---|
| Protok | pogledajte tabelu |
| Materijal | PP, kućište slivnika toplotno izolovano |
| Priključak | DN75/110 |
| Izlaz | horizontalno |
| Izolaciona priрубnica | PP (Polipropilen), INOX, fabrički navarenom bitumenskom kragom |
| Uliv | Hvatač lišća sa od 28 - 68 po visini podesivim ulivom |
| Standard | ÖNORM B2501, EN 1253 |
| Preporučeno za | Bitumenske trake |
| Dodatna informacija | Mere za otvor u konstrukciji: 260 x 380 mm HL64.1HSafe: Krovni slivnik sa integrisanim grejačem, kabel za povezivanje na 230 V mrežu (10 -30 Watt) |
| Dodatn sadržano u isporuci | Privremena građevinska zaštita |



Protoci ispitani po EN 1253 sa priključenom vertikalom od 3 metra
Protoci u l/s sa vodenim stubom od 5 - 65 mm

| Dimezija | EN 1253 | 5 mm | 15 mm | 25 mm | 35 mm | 45 mm | 55 mm | 65 mm |
|----------|------------------|------|-------|-------|-------|-------|-------|-------|
| DN75 | min. 1,7 (35 mm) | 0,7 | 3,9 | 6,1 | 8,8 | 11,1 | 15 | 17,5 |
| DN110 | min. 4,5 (35 mm) | 0,9 | 3,7 | 6,4 | 8,9 | 12,1 | 15,9 | 20,1 |

Protoci ispitani po EN 1253 sa slobodnim izlivom
Protoci u l/s sa vodenim stubom od 5 - 65 mm

| Dimezija | EN 1253 | 5 mm | 15 mm | 25 mm | 35 mm | 45 mm | 55 mm | 65 mm |
|----------|------------------|------|-------|-------|-------|-------|-------|-------|
| DN75 | min. 1,7 (35 mm) | 1,2 | 3,6 | 5,4 | 5,6 | 5,7 | 5,9 | 6 |
| DN110 | min. 4,5 (35 mm) | 0,8 | 3,3 | 4,1 | 4,2 | 4,3 | 4,4 | 4,5 |

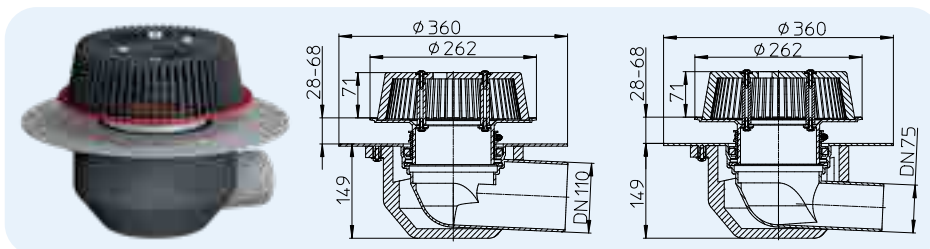
| HL-br. | Dimenzija | Težina | EAN | Kom./Pak. | Izvedba |
|-----------|-----------|--------|-----|-----------|-------------|
| 64HSafe | DN75/110 | 3254g | | 1 | Standard |
| 64.1HSafe | DN75/110 | 3371g | | 1 | sa grejačem |

HL Sigurnosni slivnici - Proizvodi - Pregled

HL64PSafe Krovni sigurnosni slivnik sa izolacionom PVC-prirubnicom od 28 - 68 mm po visini podesivim ulivnim elementom
HL64.1PSafe Krovni sigurnosni slivnik kao HL64PSafe ali sa grejačem

Podaci

| | |
|----------------------------|---|
| Protok | pogledajte tabelu |
| Materijal | PP, PVC, kućište slivnika toplotno izolovano |
| Priključak | HL64PSafe/7, HL64.1PSafe/7: DN75 HL64PSafe/1, HL64.1PSafe/1: DN110 |
| Izlaz | horizontalno |
| Izolaciona prirubnica | PVC spajanje (varenje) toplim vazduhom |
| Uliv | Hvatač lišća sa od 28 - 68 po visini podesivim ulivom |
| Standard | ÖNORM B2501, EN 1253 |
| Preporučeno za | PVC-trake |
| Dodatna informacija | Mere za otvor u konstrukciji: 260 x 380 mm HL64.1PSafe: Krovni slivnik sa integrisanim grejačem, kabel za povezivanje na 230 V mrežu (10 -30 Watt) |
| Dodatn sadržano u isporuci | Privremena građevinska zaštita |



Protoci ispitani po EN 1253 sa priključenom vertikalom od 3 metra
Protoci u l/s sa vodenim stubom od 5 - 65 mm

| Dimezija | EN 1253 | 5 mm | 15 mm | 25 mm | 35 mm | 45 mm | 55 mm | 65 mm |
|----------|------------------|------|-------|-------|-------|-------|-------|-------|
| DN75 | min. 1,7 (35 mm) | 0,7 | 3,9 | 6,1 | 8,8 | 11,1 | 15 | 17,5 |
| DN110 | min. 4,5 (35 mm) | 0,9 | 3,7 | 6,4 | 8,9 | 12,1 | 15,9 | 20,1 |

Protoci ispitani po EN 1253 sa slobodnim izlivom
Protoci u l/s sa vodenim stubom od 5 - 65 mm

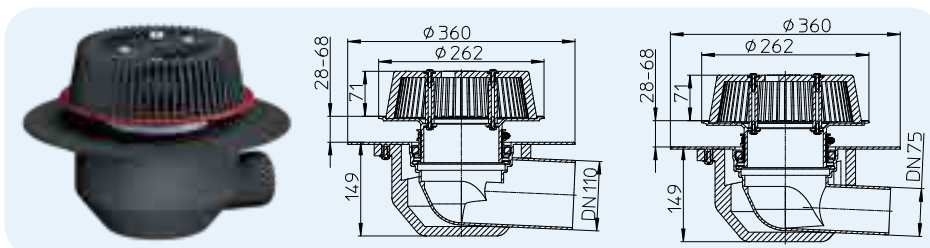
| Dimezija | EN 1253 | 5 mm | 15 mm | 25 mm | 35 mm | 45 mm | 55 mm | 65 mm |
|----------|------------------|------|-------|-------|-------|-------|-------|-------|
| DN75 | min. 1,7 (35 mm) | 1,2 | 3,6 | 5,4 | 5,6 | 5,7 | 5,9 | 6 |
| DN110 | min. 4,5 (35 mm) | 0,8 | 3,3 | 4,1 | 4,2 | 4,3 | 4,4 | 4,5 |

| HL-br. | Dimenzija | Težina | EAN | Kom./Pak. | Izvedba |
|-------------|-----------|--------|-----|-----------|-------------|
| 64PSafe/7 | DN75 | 2174g | | 1 | Standard |
| 64.1PSafe/7 | DN75 | 2295g | | 1 | sa grejačem |
| 64PSafe/1 | DN110 | 2231g | | 1 | Standard |
| 64.1PSafe/1 | DN110 | 2348g | | 1 | sa grejačem |

HL64FSafe Krovni sigurnosni slivnik sa izolacionom PP-prirubnicom od 28 - 68 mm po visini podesivim ulivnim elementom
HL64.1FSafe Krovni sigurnosni slivnik kao HL64FSafe ali sa grejačem

Podaci

| | |
|----------------------------|---|
| Protok | pogledajte tabelu |
| Materijal | PP, kućište slivnika toplotno izolovano |
| Priključak | HL64FSafe/7, HL64.1FSafe/7: DN75 HL64FSafe/1, HL64.1FSafe/1: DN110 |
| Izlaz | horizontalno |
| Izolaciona prirubnica | PP (Polipropilen), spajanje (varenje) toplim vazduhom |
| Uliv | Hvatač lišća sa od 28 - 68 po visini podesivim ulivom |
| Standard | ÖNORM B2501, EN 1253 |
| Preporučeno za | FPO-izolacije na bazi PP (Polipropilena) |
| Dodatna informacija | Mere za otvor u konstrukciji: 260 x 380 mm HL64.1FSafe: Krovni slivnik sa integrisanim grejačem, kabel za povezivanje na 230 V mrežu (10 -30 Watt) |
| Dodatn sadržano u isporuci | Privremena građevinska zaštita |



Protoci ispitani po EN 1253 sa priključenom vertikalom od 3 metra
Protoci u l/s sa vodenim stubom od 5 - 65 mm

| Dimezija | EN 1253 | 5 mm | 15 mm | 25 mm | 35 mm | 45 mm | 55 mm | 65 mm |
|----------|------------------|------|-------|-------|-------|-------|-------|-------|
| DN75 | min. 1,7 (35 mm) | 0,7 | 3,9 | 6,1 | 8,8 | 11,1 | 15 | 17,5 |
| DN110 | min. 4,5 (35 mm) | 0,9 | 3,7 | 6,4 | 8,9 | 12,1 | 15,9 | 20,1 |

Protoci ispitani po EN 1253 sa slobodnim izlivom
Protoci u l/s sa vodenim stubom od 5 - 65 mm

| Dimezija | EN 1253 | 5 mm | 15 mm | 25 mm | 35 mm | 45 mm | 55 mm | 65 mm |
|----------|------------------|------|-------|-------|-------|-------|-------|-------|
| DN75 | min. 1,7 (35 mm) | 1,2 | 3,6 | 5,4 | 5,6 | 5,7 | 5,9 | 6 |
| DN110 | min. 4,5 (35 mm) | 0,8 | 3,3 | 4,1 | 4,2 | 4,3 | 4,4 | 4,5 |

| HL-br. | Dimenzija | Težina | EAN | Kom./Pak. | Izvedba |
|-------------|-----------|--------|-----|-----------|-------------|
| 64FSafe/7 | DN75 | 2163g | | 1 | Standard |
| 64.1FSafe/7 | DN75 | 2279g | | 1 | sa grejačem |
| 64FSafe/1 | DN110 | 2273g | | 1 | Standard |
| 64.1FSafe/1 | DN110 | 2388g | | 1 | sa grejačem |

HL Sigurnosni slivnici - Proizvodi - Pregled

HL64HPowerSafe Krovni sigurnosni Power slivnik sa bitumenskom kragnom od 28 - 58 mm po visini podesivim ulivnim elementom

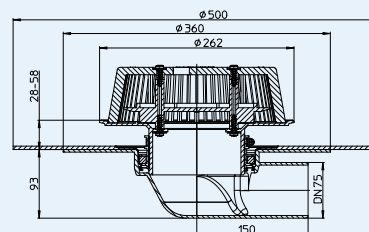
HL64PPowerSafe Krovni sigurnosni Power slivnik sa izolacionom PVC-priрубnicom od 28 - 58 mm po visini podesivim ulivnim elementom

HL64FPowerSafe Krovni sigurnosni Power slivnik sa izolacionom PP-priрубnicom od 28 - 58 mm po visini podesivim livnim elementom

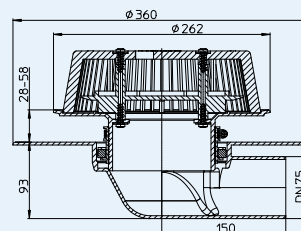
Podaci

| | |
|----------------------------|--|
| Protok | pogledajte tabelu |
| Materijal | HL64H PowerSafe: PP, bitumenska folija HL64P PowerSafe: PVC HL64F PowerSafe: PP |
| Priključak | DN75 |
| Izlaz | horizontalno |
| Izolaciona priрубnica | HL64H PowerSafe: fabrički navarena bitumenska manžeta HL64P PowerSafe: PVC HL64F PowerSafe: PP |
| Uliv | Hvatač lišća sa od 28 - 58 po visini podesivim ulivom |
| Standard | ÖNORM B2501, EN 1253 |
| Preporučeno za | HL64H PowerSafe: bitumenske izolacije HL64F PowerSafe: PVCizolacije HL64F PowerSafe: FPOizolacije na bazi PP (Polipropilena) |
| Dodatna informacija | Mere za otvor u konstrukciji: 220 x 380 mm |
| Dodatn sadržano u isporuci | Privremena građevinska zaštita |

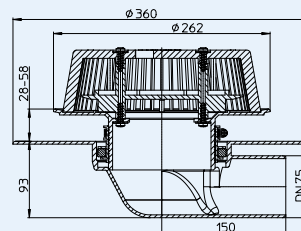
HL64HPowerSafe



HL64PPowerSafe



HL64FPowerSafe



Protoci ispitani po EN 1253 sa priključenom vertikalom od 3 metra
Protoci u l/s sa vodenim stubom od 5 - 65 mm

| Dimenzija | EN 1253 | 5 mm | 15 mm | 25 mm | 35 mm | 45 mm | 55 mm | 65 mm |
|-----------|------------------|------|-------|-------|-------|-------|-------|-------|
| DN75 | min. 1,7 (35 mm) | 0,7 | 3,2 | 7,3 | 12 | 15,6 | 16 | 16 |

Protoci ispitani po EN 1253 sa priključenom vertikalom od 4,2 metra
Protoci u l/s sa vodenim stubom od 5 - 65 mm

| Dimenzija | EN 1253 | 5 mm | 15 mm | 25 mm | 35 mm | 45 mm | 55 mm | 65 mm |
|-----------|------------------|------|-------|-------|-------|-------|-------|-------|
| DN75 | min. 1,7 (35 mm) | 0,7 | 3,8 | 7,5 | 12,1 | 17,7 | 17,9 | 17,9 |

Protoci ispitani po EN 1253 sa slobodnim izlivom
Protoci u l/s sa vodenim stubom od 5 - 65 mm

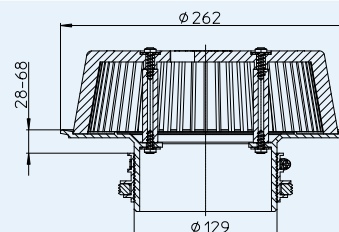
| Dimenzija | EN 1253 | 5 mm | 15 mm | 25 mm | 35 mm | 45 mm | 55 mm | 65 mm |
|-----------|------------------|------|-------|-------|-------|-------|-------|-------|
| DN75 | min. 1,7 (35 mm) | 1 | 3,8 | 3,9 | 4,1 | 4,2 | 4,3 | 4,5 |

| HL-br. | Dimenzija | Težina | EAN | Kom./Pak. |
|---------------|-----------|--------|-----|-----------|
| 64H PowerSafe | DN75 | 4161g | | 1 |
| 64P PowerSafe | DN75 | 3284g | | 1 |
| 64F PowerSafe | DN75 | 3010g | | 1 |

HL062.1Safe Prelivni ulivni element

Podaci

| | |
|----------------|---|
| Protok | pogledajte tabelu |
| Materijal | PP |
| Uliv | Hvatač lišća sa od 28 - 68 po visini podesivim ulivom |
| Standard | ÖNORM B2501, EN 1253 |
| Preporučeno za | za sekundarnu odvodnju krovova |



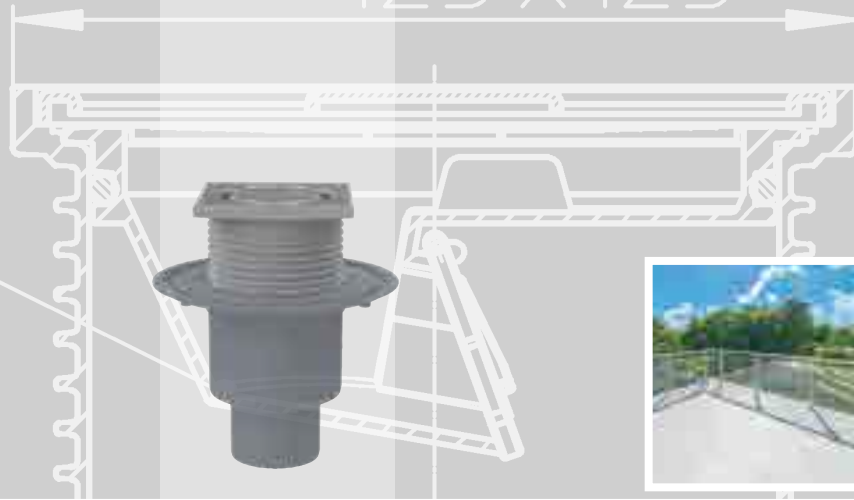
| HL-br. | Dimenzija | Težina | EAN | Kom./Pak. |
|-----------|-----------|--------|-----|-----------|
| 062.1Safe | | 1250g | | 1 |

Ø 200

123 x 123



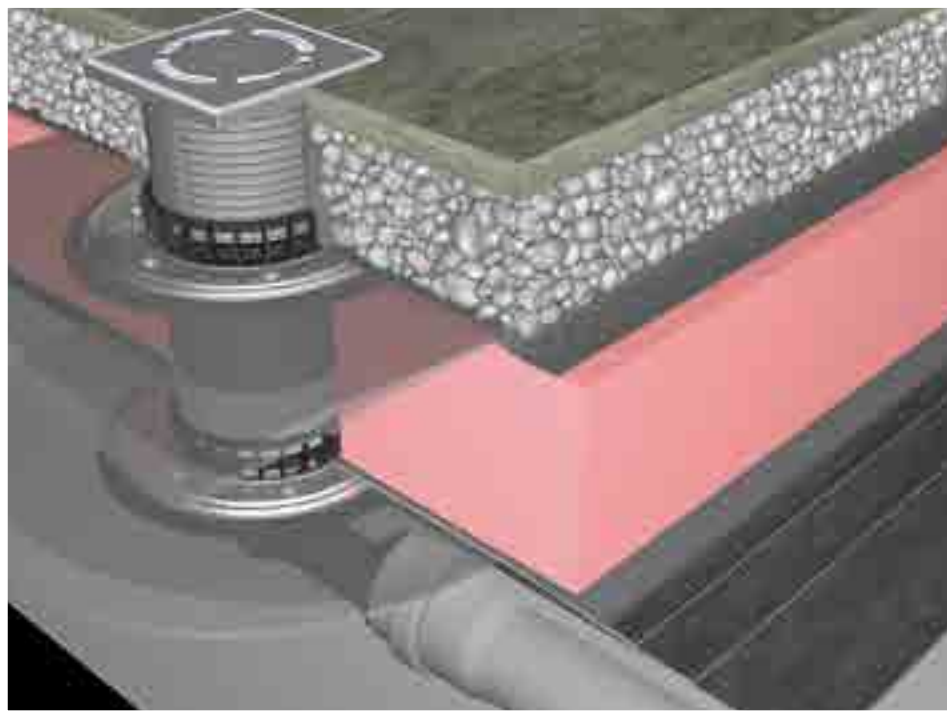
SIPHONS ABLÄUFE



12-70



144

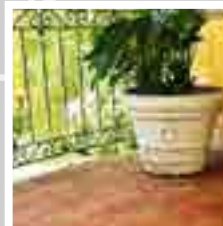


62

HL Slivnici

12. Balkon i terasa

12



DN
DN 75

HL Slivnici za balkone i terase

Osnovne informacije za projektovanje i izvođenje

Kiša sa površina balkona i terasa najčešće se odvodnjava preko slivnika. Da bi se sprečile greške, treba već u fazi projektovanja voditi računa o nekoliko važnih detalja:

▲ Za odabir odgovarajućeg slivnika uključujući i pribor, pre ugradnje je potrebno poznavati detalje podne konstrukcije (vrsta ploče, toplotne izolacije, hidroizolacije ...). Posebno kod obrnutih konstrukcija treba voditi računa da voda na termo-izolaciju kao i ispod - na hidroizolaciju, ima mogućnost da se sliva u odvod.

▲ Za odabir odgovarajućeg slivnika potrebno je poznavati kišnu površinu (odnosno deonicu) i količinu kiše. Za to je relevantan intenzitet kiše (l/s) i protok slivnika (l/s)

▲ Kako bi se sprečio prodor vode u objekat koji može da prouzrokuje veliku štetu, važno je upotrebiti kvalitetnu hidroizolaciju kao i kompatibilan slivnik koji osigurava stopostotnu vodonepropusnost. Zato je pre ugradnje neophodno ispitati spajanje hidroizolacije krova i slivnika.

▲ Molimo vas da uzmete u obzir da shodno ÖNORM Standardu, kod balkona i terasa koji su sagrađeni atikom moraju biti obezbeđeni nužni odvodi (npr prelive). Prelivi sprečavaju (kod velikog intenziteta kiše ili u slučaju začepljenja slivnika) preopterećenje podne konstrukcije. Iz tih razloga preporučujemo redovno čišćenje slivnika.

▲ Shodno ÖNORM, slivnici bi trebali da budu priključeni na kišnu kanalizaciju. Ukoliko je odvodnja moguća samo na mešanu kanalizaciju preporučujemo ugradnju slivnika sa integrisanom blokadom mirisa otpornom na smrzavanje.

▲ Održavanje

U skladu sa standardom DIN 1986-3, krovne, balkonske, terasne i sigurnosne slivnike treba pregledati, i ako je potrebno očistiti i servisirati, najmanje na svakih 6 meseci.

Naročito u jesenjim mesecima ili posle ekstremnih vremenskih prilika. Održavanje treba obavljati u kraćim intervalima.

Treba voditi računa o uklanjanju listova i prljavština sa ulivnih rešetki ili hvatača lišća, kako bi se osiguralo da kišnica može da otiče nesmetano. Nedostajuće i neispravne delove je potrebno zameniti u okviru ovog posla.

HL635N

drenažno i reviziono okno olakšava ovaj neophodan rad, posebno na zelenim krovovima, a istovremeno obezbeđuje bezbedno odvodnjavanje sa svojim izdašnim otvorima za odvodnjavanje

Relevantni standardi

| | |
|--------------|--|
| ÖNORM B2501 |Odvodni uređjaji za objekte |
| DIN 1986-100 |Odvodni uređjaji za objekte i zemljišta |
| EN 12056 |Gravitacioni odvodni uređjaji za objekte |
| EN 1253 |Slivnici za zgrade |
| ÖNORM B 2209 |Hidroizolacioni radovi |
| ÖNORM B 2220 |Krovni-hidroizolacioni radovi sa trakama od bitumenskog i plastičnog materijala |
| ÖNORM B7209 |Hidroizolacioni radovi za građevinske objekte |
| ÖNORM B7220 |Krovovi sa hidroizolacijom |

Odabir odgovarajućeg slivnika

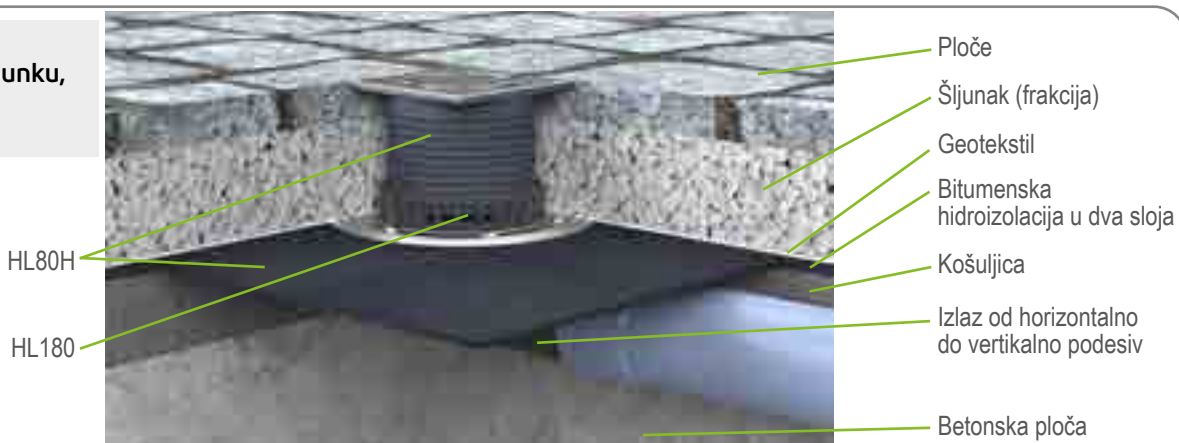
| Kriterijum za izbor | Kriterijumi | Proizvod |
|--|---|--|
| Odvodna površina | <p>Osnova za proračun količine kiše potrebna za odvodnju shodno ÖNORM B2501 i DIN 1986-100 minimalna vrednost je 300 l / (s x ha). Količina kiše = 0,03 l/s x odvodna površina (m²) Broj slivnika = $\frac{\text{Količina kiše}}{\text{Protok jednog slivnika}}$</p> | Pažnju treba posvetiti protoku pojedinačnih proizvoda zato što je to presudno za definiciju odgovarajućeg slivnika i broj potrebnih slivnika. |
| Struktura podne konstrukcije | Uslov za izbor potrebnih dodatnih delova(kao npr. nastavak -sa ili bez hidroizolacione prirubnice, dihtung garnitura, prsten za odvodnjavanje ili grejač), jeste detaljni presek krovne konstrukcije. | Nastavni element (sa ili bez dihtung prirubnice) Dihtung garnitura Drenažni prsten Eventualno sa grejačem |
| Hidroizolacija | <p>Za stopostotnu i sigurnu vodonepropusnost između slivnika i hidroizolacije mora se poznavati tačna vrsta i tip hidroizolacionog materijala. Folija (2 mm debljine i fleksibilna) Bitumenski premaz Bitumenska traka, KMB-traka odnosno KMB-premaz</p> <p>PVC-folija FPO odnosno TPO-folija na bazi PP (Polipropilena) Alternativne hidroizolacije</p> | HL83.0, HL8300.0 HL83, HL8300 HL83.H, HL8300H (sa bitumenskom kragom), Slivnik HL80H, HL3100TH, HL5100TH Nastavni element HL85NH, HL8500H HL83.P, HL8300.P HL83.PP, HL8300.PP (sa PP-kragom) HL83.M, HL8300.M (sa diht-folijom lamirana vlaknom) Slivnik HL80C (sa CeraDrain-kragom), Nastavni element HL85NC |
| Horizontalni ili vertikalni priključak slivnika | Horizontalno Vertikalno | HL80 Serija, HL90, HL90.2, HL5100T Serija HL80 Serija, HL310N.2, HL3100T Serija |
| Priključak kanalizacije | Kišna kanalizacija Mešana kanalizacija | Svi modeli primenjivi Slivnici sa suvom blokadom mirisa: HL80 Serija, HL90.2, HL310N.2, HL3100T Serija, HL5100T Serija |

Dodatna informacija

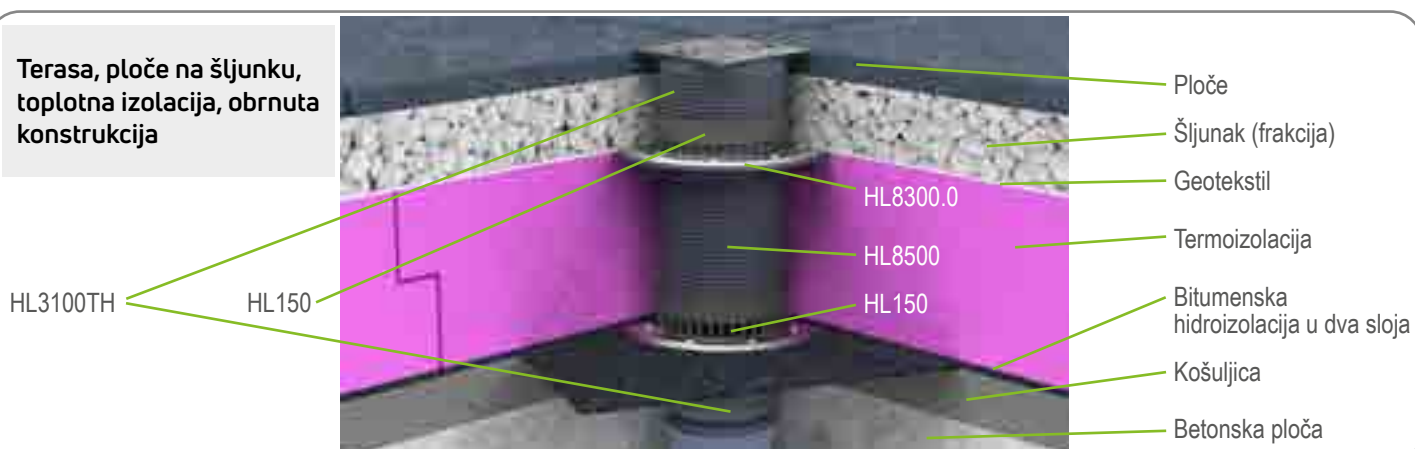
Shodno DIN-u 1986-100 mora se kod svih krovnih konstrukcija sa obzirom na očekivani intenzitet kiše na mestu objekta, krovne strukture, geometrije krova, hidroizolacije, statike krova i karakteristika odvodnjavanje kiše u pojedinačnim slučajju, ispitati da li je potrebna ugradnja nužnih odvoda odnosno preliva.

HL Balkonski i terasni slivnici – Primeri ugradnje

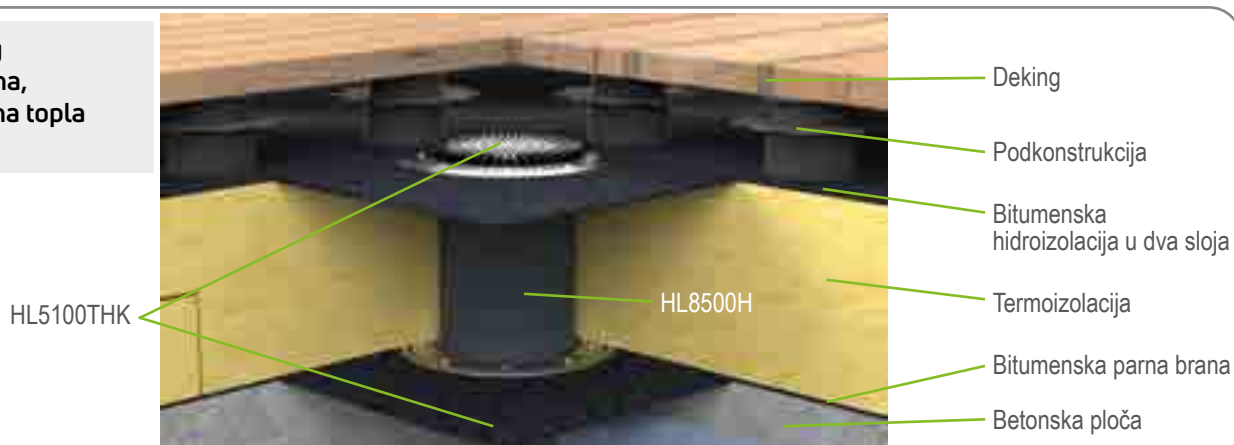
Terasa, ploče na šljunku, bez termoizolacije



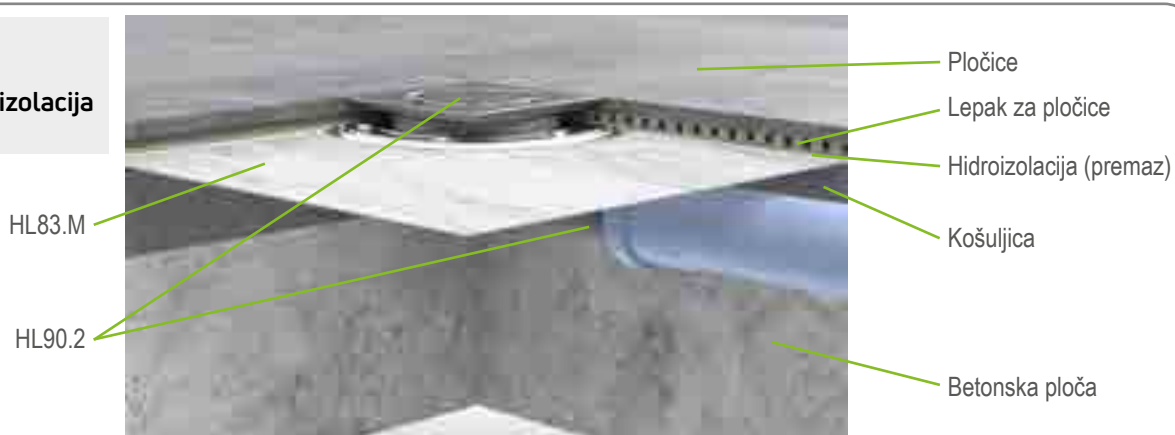
Terasa, ploče na šljunku, toplotna izolacija, obrnuta konstrukcija



Terasa, deking na distancerima, konvencionalna topla konstrukcija



Popločana terasa, alternativna hidroizolacija



HL Slivnici za balkone i terase - Montaža

Terase, obloga betonskih ploča na šljunkku, toplotna izolacija, obrnuta konstrukcija



1. Postaviti telo slivnika sa građevinskom zaštitom u krovni prodor



2. Zavariti bitumensku traku slivnika sa bitumenskom hidroizolacijom



3. Postaviti odvajajući sloj, postaviti prsten za odvodnjavanje (HL180) na telo slivnika, postaviti toplotnu izolaciju



4. Nastavak sa prirubnicom (HL85N) podesiti na visinu toplotne izolacije, postaviti na drenažni prsten (HL180), postaviti privremenu građevinsku zaštitu



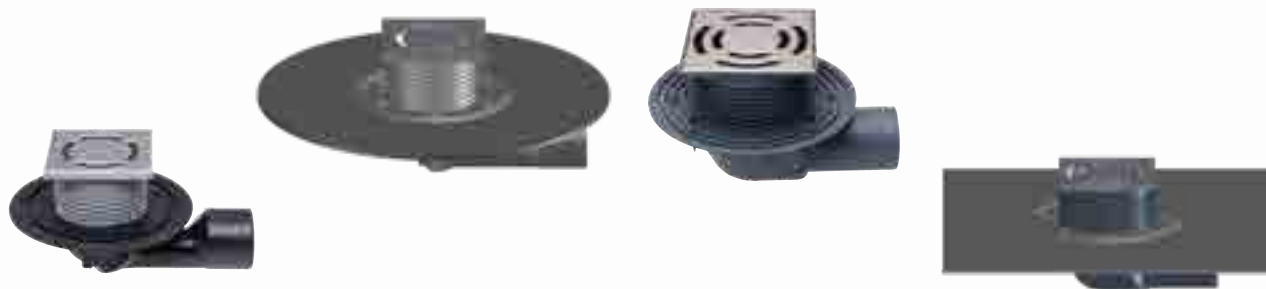
5. Stezaljkom (HL83.0) geotekstil spojiti sa nastavnim elementom (HL85N), postaviti drenažni prsten (HL180), Završni okvir sa privremenom građevinskom zaštitom podesiti na visinu krajnje obloge



6. Drenažni prsten i završni okvir omotati sa geotekstilom, šljunak izručiti i postaviti ploče, postaviti ulivnu rešetku

HL Balkonski i terasni slivnici – Pregled

Slivnici



| Proizvod | HL80 | HL80H | HL5100T | HL5100TH |
|----------|---------------------------------------|---|---|--|
| Oznaka | Standardni slivnik | Standardni slivnik sa bitumenskom kragnom | Horizontalni slivnik sa velikim protokom | Horizontalni slivnik sa velikim protokom i bitumenskom kragnom |
| Funkcija | Horizontalno vertikalno upotrebljiv | Horizontalno vertikalno upotrebljiv, posebno za bitumenske hidroizolacije | Za otvorene površine do 51 m ² | Za otvorene površine do 51 m ² , posebno za bitumenske hidroizolacije |

Nastavni elementi



| Proizvod | HL340N | HL3400 | HL85N |
|----------|---------------------------------|---|--|
| Oznaka | Standardni nastavni element | Nastavni element | Nastavni element sa prirubnicom |
| Funkcija | Za produžetak završnog elementa | Za produženje završnog elementa, za slivnike serije HL3100 i HL5100 | Podešavanje visine slivnika na nivo hidroizolacije |

Hidroizolacione garniture



| Proizvod | HL83 | HL8300 | HL83.0 | HL8300.0 | HL83.M | HL8300.M |
|----------|-----------------------------------|---|-----------------------------------|---|--|--|
| Oznaka | Dihtung garnitura sa EPDM-folijom | Dihtung garnitura sa EPDM-folijom | Dihtung garnitura bez folije | Dihtung garnitura bez folije | Dihtung-garnitura sa diht-folijom lamirana vlaknom | Dihtung-garnitura sa diht-folijom lamirana vlaknom |
| Funkcija | Za bitumenske premaze | Za bitumenske premaze, za slivnike serije HL3100 i HL5100 | Za stezno spajanje hidroizolacije | Za stezno spajanje hidroizolacije, za slivnike serije HL3100 i HL5100 | Za alternativne hidroizolacije (premaze), za slivnike serije HL80, HL90, HL310N.2 i HL92 | Za alternativne hidroizolacije (premaze), za slivnike serije HL3100 i HL5100 |

Pribor



| Proizvod | HL180 | HL150 | HL080.8E | HL157 | HL82 |
|----------|---|---|---|--|---|
| Oznaka | Drenažni prsten | Drenažni prsten | Hvatač lišća | Hvatač lišća | Grejač garnitura |
| Funkcija | Za kišnu odvodnju na hidroizolaciji, npr. kod obrnutih konstrukcija, za slivnike serije HL80, HL90 i HL310N.2 | Za kišnu odvodnju na hidroizolaciji, npr. kod obrnutih konstrukcija, za slivnike serije HL5100T i HL3100T | Za neprohodne površine, npr. zatravljene ili šljunčane površine, za slivnike serije HL80, HL90 i HL310N.2 | Za neprohodne površine, npr. zatravljene ili površine pod šljunkom, za slivnike serije HL3100T i HL5100T | Za grejanje slivnika, sprečava smrzavanje, za slivnike serije HL80, HL90 i HL310N.2 |

HL Balkonski i terasni slivnici – Pregled


HL90.2

Slivnik horizontalni

Ekstremno nizak, za niske podne konstrukcije


HL310N.2

Slivnik vertikalni

Za prolaz kroz ploču, visok protok


HL3100T

Vertikalni slivnik sa velikim protokom

 Za otvorene površine do 55 m²

HL3100TH

Vertikalni slivnik sa velikim protokom i bitumenskom kragnom

 Za otvorene površine do 55 m², posebno za bitumenske hidroizolacije

HL8500H

Nastavni element sa priрубnicom

Podešavanje visine slivnika na nivo hidroizolacije, za slivnike serije HL3100 i HL5100


HL85NH

Nastavni element sa bitumenskom kragnom

Podešavanje visine slivnika na nivo bitumenske hidroizolacije


HL8500H

Nastavni element sa bitumenskom kragnom

Podešavanje visine slivnika na nivo bitumenske hidroizolacije, za slivnike serije HL3100 i HL5100

Karakteristike pogledajte u poglavlju Hidroizolacione garniture/Nastavni elementi


HL83.H

Dichtung garnitura sa bitumenskom kragnom

Za bitumenske trake, KMB-trake odnosno- smese


HL8300.H

Dichtung garnitura sa bitumenskom kragnom

Za bitumenske trake, KMB-trake odnosno- smese, za slivnike serije HL3100 i HL5100


HL83.P

Dichtung garnitura sa PVC-kragnom

Za PVC-hidroizolacije, za slivnike serije HL80, HL90, HL310N.2 i HL92


HL8300.P

Dichtung garnitura sa PVC-kragnom

Za PVC-hidroizolacije, za slivnike serije HL3100 i HL5100


HL83.PP

Dichtung garnitura sa PP-kragnom

Za FPO odnosno TPO-trake na bazi PP (Polipropilen), za slivnike serije HL80, HL90, HL310N.2 i HL92


HL8300.PP

Dichtung garnitura sa PP-kragnom

Za FPO odnosno TPO-trake na bazi PP (Polipropilena), za slivnike serije HL3100 i HL5100

Karakteristike pogledajte u poglavlju Hidroizolacione garniture/Nastavni elementi


HL181

Plitki hvatač lišća

Mesto ugradnje ispod ploča koje su postavljene na šljunak, za slivnike serije HL80, HL90 i HL310N.2


HL151

Plitki hvatač lišća

Mesto ugradnje npr. ispod ploča koje su postavljene na šljunku, za slivnike serije HL3100T i HL5100T


HL152

Horizontalna termoizolacija

Za nadogradnju na termoizolovanu izvedbu slivnika HL5100T


HL153

Vertikalna termoizolacija

Za nadogradnju na termoizolovanu izvedbu slivnika HL3100T


HL155

Termoizolacija za horizontalni slivnik sa grejačem

Za nadogradnju na termoizolovanu i grejanu 18W/230V izvedbu slivnika HL5100T


HL156

Termoizolacija za vertikalni slivnik sa grejačem

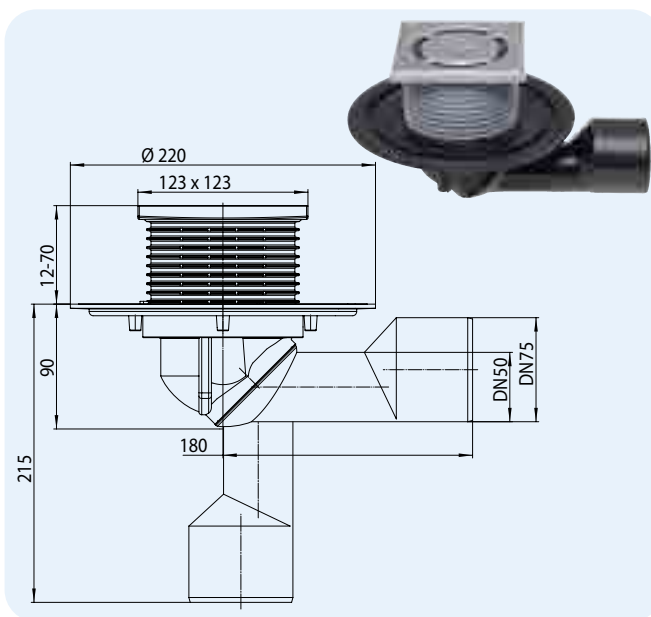
Za nadogradnju na termoizolovanu i grejanu 18W/230V izvedbu slivnika HL3100T

HL Balkonski i terasni slivnici - Proizvodi - Podaci

HL80 Balkonski i terasni slivnik sa zglobnim priključkom

Podaci

| | |
|-----------------------------|--|
| Materijal | PP (Polipropilen), PE (Polietilen) |
| Izlaz | DN50/75, štelujući - od horizontalno do vertikalno, Materijal PE |
| Završni element | 123 x 123 mm, podesiv po visini |
| Uliv | INOX - rešetka 115 x 115 mm |
| Zatvarač neprijatnih mirisa | Sifonska klapna, otporan na smrzavanja |
| Standard | EN 1253 |
| Klasa nosivosti | K3 – max. 300 kg |
| Dodatna informacija | za otvorene površine do 25 m ² na osnovu kišnog intenziteta od 400 l/(s x ha), mere za otvor u konstrukciji: 185 x 340 mm, okrugla mera: Ø 185 mm |
| Dodatno sadržano u isporuci | Privremene građevinske zaštite |



HL37N



HL80K

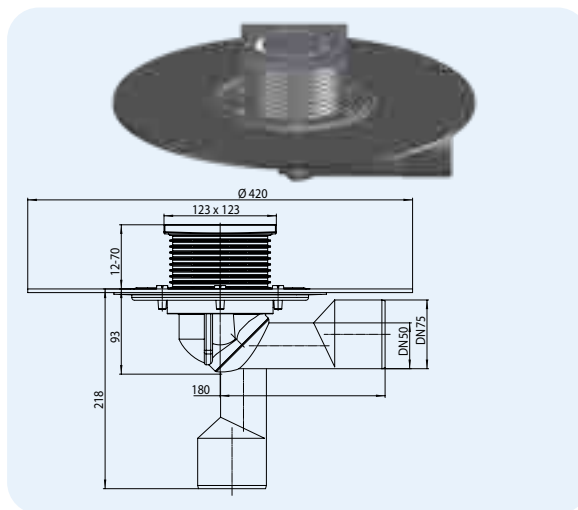


| | | | | |
|--------------|----------------------|-----------------|----------------|----------------|
| HL-br. 80 | Dimenzija DN50/75 | Težina 650 g | EAN +700806 | Kom./Pak. 1 |
|--------------|----------------------|-----------------|----------------|----------------|

HL80H Balkonski i terasni slivnik sa bitumenskom kragom

Podaci

| | |
|-----------------------------|--|
| Materijal | PP (Polipropilen), PE (Polietilen), fabrički navarenom bitumenskom kragom |
| Izlaz | DN50/75, štelujući - od horizontalno do vertikalno, Materijal PE |
| Završni element | 123 x 123 mm, podesiv po visini |
| Zatvarač neprijatnih mirisa | Sifonska klapna, otporan na smrzavanja |
| Uliv | INOX - rešetka 115 x 115 mm |
| Standard | EN 1253 |
| Klasa nosivosti | K3 – max. 300 kg |
| Preporučeno za | Bitumenske trake |
| Dodatna informacija | za otvorene površine do 25 m ² na osnovu kišnog intenziteta od 400 l/(s x ha), mere za otvor u konstrukciji: 185 x 340 mm, okrugla mera: Ø 185 mm |
| Dodatno sadržano u isporuci | Privremene građevinske zaštite |



HL80HK



| | | | | |
|---------------|----------------------|------------------|----------------|----------------|
| HL-br. 80H | Dimenzija DN50/75 | Težina 1300 g | EAN +701803 | Kom./Pak. 1 |
|---------------|----------------------|------------------|----------------|----------------|

Tabela protoka HL80, HL80H

Ispitano prema EN 1253-2:2015 prema tački 5.5.2.1 slika 10a) + 10b) prema tački 5.5.1.2 slika 9

Odvodne performase ispitane prema EN 1253-2:2015 prema tački 5.5.2.1 na silaznoj cevi od 3 m

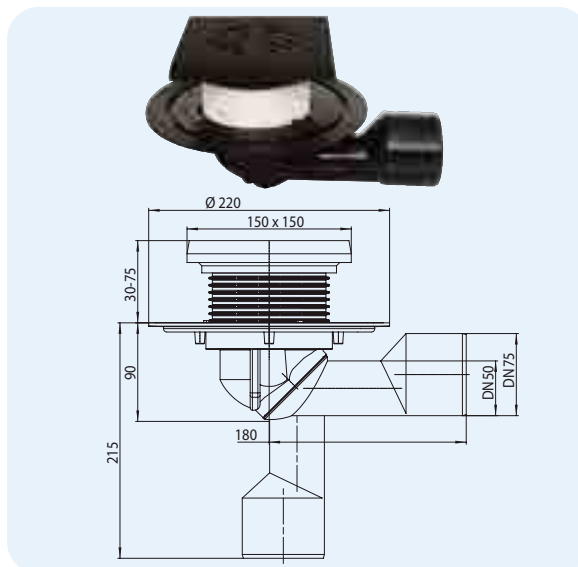
| Nominalne vrednosti | EN 1253 | 5 mm | 15 mm | 25 mm | 35 mm | 45 mm | 55 mm | 65 mm | 75 mm |
|---------------------|------------------|------|-------|-------|-------|-------|-------|-------|-------|
| DN 50 | min. 0,9 (35 mm) | 0,30 | 0,90 | 0,95 | 1,05 | 1,10 | 1,20 | 1,25 | 1,30 |
| DN 75 | min. 1,7 (35 mm) | 0,35 | 1,00 | 1,10 | 1,30 | 1,35 | 1,40 | 1,45 | 1,50 |

Odvodne performase ispitane prema EN 1253-2:2015 prema tački 5.5.1.2 slobodno oticanje

| Nominalne vrednosti | EN 1253 | 5 mm | 15 mm | 20 mm | 35 mm | 45 mm | 55 mm | 65 mm | 75 mm |
|---------------------|------------------|------|-------|-------|-------|-------|-------|-------|-------|
| DN 50 | min. 0,8 (20 mm) | 0,30 | 0,90 | 1,00 | 1,20 | 1,25 | 1,30 | 1,35 | 1,40 |
| DN 75 | min. 0,8 (20 mm) | 0,30 | 0,90 | 0,95 | 1,10 | 1,20 | 1,30 | 1,35 | 1,40 |

HL81G Balkonski i terasni slivnik sa podesivim priključkom, okvir i rešetka od livenog gvožđa
Podaci

| | |
|--------------------------------|---|
| Materijal | PP (Polipropilen), PE (Polietilen), liveno gvožđe/PP |
| Izlaz | DN50/75, Šteljući - od horizontalno do vertikalno, Materijal PE |
| Okvir | Liveno gvožđe 150 x 150 mm |
| Završni element | Plastika, podesiv po visini |
| Uliv | Liveno gvožđe 137 x 137 mm |
| Zatvarač neprijatnih mirisa | Sifonska klapna, otporan na smrzavanja |
| Standard | EN 1253 |
| Klasa nosivosti | A – max. 1,5 t |
| Preporučeno za | opterećenja do 1,5 t |
| Dodatna informacija | za otvorene površine do 25 m ² na osnovu kišnog intenziteta od 400 l/ (s x ha), mere za otvor u konstrukciji: 185 x 340 mm, okrugla mera: Ø 185 mm |
| Dodatno sadržano u isporuci | Građevinska zaštita |


HL39G


HL037G.1E



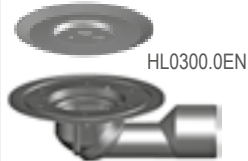
HL037G.2E



HL01067D



HL080.4E

HL80K


HL0300.0EN

| | | | | |
|--------|-----------|--------|---------|-----------|
| HL-br. | Dimenzija | Težina | EAN | Kom./Pak. |
| 81G | 50/75 | 2620 g | +000876 | 1 |
| 81GH | 50/75 | 3114 g | +600337 | 1 |

Tabela protoka HL81G, HL81GH

Ispitano prema EN 1253-2:2015 prema tački 5.5.2.1 slika 10a) + 10b) prema tački 5.5.1.2 slika 9

Odvodne performase ispitane prema EN 1253-2:2015 prema tački 5.5.2.1 na silaznoj cevi od 3 m

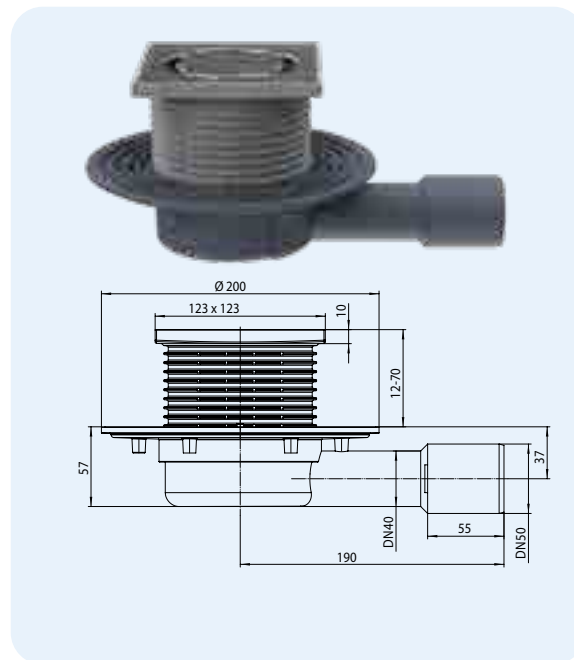
| Nominalne vrednosti | EN 1253 | 5 mm | 15 mm | 25 mm | 35 mm | 45 mm | 55 mm | 65 mm | 75 mm |
|---------------------|------------------|------|-------|-------|-------|-------|-------|-------|-------|
| DN 50 | min. 0,9 (35 mm) | 0,30 | 0,95 | 1,00 | 1,10 | 1,25 | 1,30 | 1,35 | 1,40 |
| DN 75 | min. 1,7 (35 mm) | 0,30 | 0,95 | 1,30 | 1,35 | 1,40 | 1,45 | 1,55 | 1,60 |

Odvodne performase ispitane prema EN 1253-2:2015 prema tački 5.5.1.2 slobodno otcitanje

| Nominalne vrednosti | EN 1253 | 5 mm | 15 mm | 20 mm | 35 mm | 45 mm | 55 mm | 65 mm | 75 mm |
|---------------------|------------------|------|-------|-------|-------|-------|-------|-------|-------|
| DN 50 | min. 0,8 (20 mm) | 0,35 | 1,05 | 1,25 | 1,35 | 1,40 | 1,45 | 1,50 | 1,55 |
| DN 75 | min. 0,8 (20 mm) | 0,35 | 1,05 | 1,15 | 1,25 | 1,30 | 1,35 | 1,40 | 1,45 |

HL90 Balkonski i terasni slivnik, posebno plitak, ugradna visina 57 mm
Podaci

| | |
|--------------------------------|---|
| Materijal | PP |
| Izlaz | DN40/50 horizontalno, natični spoj, mogućnost skraćivanja izlaza |
| Završni element | 123 x 123 mm, podesiv po visini |
| Uliv | INOX - rešetka 115 x 115 mm |
| Standard | EN 1253 |
| Klasa nosivosti | K3 – max. 300 kg |
| Dodatna informacija | Ugradna visina 57 mm; za otvorene površine do 18 m ² na osnovu kišnog intenziteta od 400 l/(s x ha), otporan na smrzavanje, mere za otvor u konstrukciji: min. 185 x 340 mm |
| Dodatno sadržano u isporuci | Privremene građevinske zaštite, peskolov |



HL090.0E

HL37N


HL037Pr.1E



HL037N.0E



HL037N.2E



HL01067D

HL90K


HL0300.0EN

Tabela protoka HL90

Ispitano prema EN 1253-2:2015 prema tački 5.5.2.1 slika 10a) + 10b) prema tački 5.5.1.2 slika 9

Odvodne performase ispitane prema EN 1253-2:2015 prema tački 5.5.2.1 na silaznoj cevi od 3 m

| Nominalne vrednosti | EN 1253 | 5 mm | 15 mm | 25 mm | 35 mm | 45 mm | 55 mm | 65 mm | 75 mm |
|---------------------|------------------|------|-------|-------|-------|-------|-------|-------|-------|
| DN 40 | - | - | - | - | - | - | - | - | - |
| DN 50 | min. 0,9 (35 mm) | 0,30 | 0,80 | 0,85 | 0,90 | 0,95 | 1,00 | 1,05 | 1,10 |

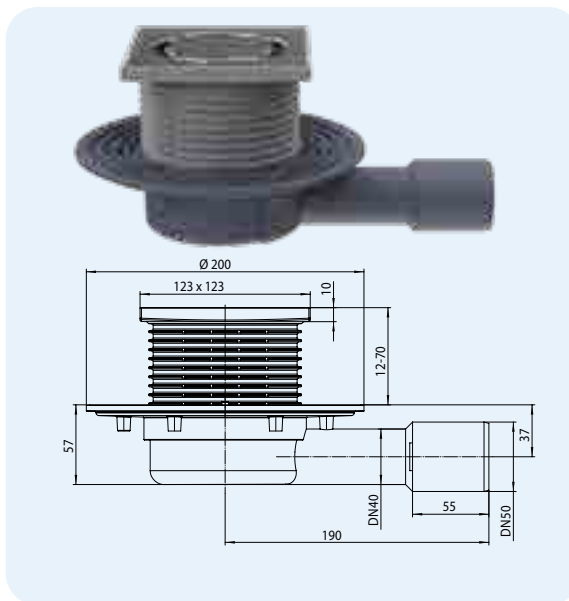
Odvodne performase ispitane prema EN 1253-2:2015 prema tački 5.5.1.2 slobodno otcitanje

| Nominalne vrednosti | EN 1253 | 5 mm | 15 mm | 20 mm | 35 mm | 45 mm | 55 mm | 65 mm | 75 mm |
|---------------------|------------------|------|-------|-------|-------|-------|-------|-------|-------|
| DN 40 | min. 0,6 (20 mm) | 0,30 | 0,65 | 0,75 | 0,80 | 0,85 | 0,90 | 0,95 | 1,00 |
| DN 50 | min. 0,8 (20 mm) | 0,30 | 0,70 | 0,75 | 0,90 | 0,95 | 1,00 | 1,10 | 1,15 |

| | | | | |
|--------|-----------|--------|---------|-----------|
| HL-Nr. | Dimenzija | Težina | EAN | Kom./Pak. |
| 90 | DN40/50 | 425 g | +006359 | 1 |

HL90.2 Balkonski i terasni slivnik kao HL90, sa suvim sifonom otporan na smrzavanje
Podaci

| | |
|-----------------------------|--|
| Materijal | PP |
| Izlaz | DN40/50 horizontalno, natični spoj, mogućnost skraćivanja izlaza |
| Završni element | 123 x 123 mm, podesiv po visini |
| Uliv | INOX - rešetka 115 x 115 mm |
| Zatvarač neprijatnih mirisa | Sifonska klapna , otporan na smrzavanja |
| Standard | EN 1253 |
| Klasa nosivosti | K3 – max. 300 kg |
| Dodatna informacija | Ugradna visina 57 mm; za otvorene površine do 18 m ² na osnovu kišnog intenziteta od 400 l/(s x ha), otporan na smrzavanje, mere za otvor u konstrukciji: min. 185 x 340 mm |
| Dodatno sadržano u isporuci | Privremene građevinske zaštite |


Tabela protoka HL90.2

Ispitano prema EN 1253-2:2015 prema tački 5.5.2.1 slika 10a) + 10b) prema tački 5.5.1.2 slika 9

Odvodne performase ispitane prema EN 1253-2:2015 prema tački 5.5.2.1 na silaznoj cevi od 3 m

| Nominalne vrednosti | EN 1253 | 5 mm | 15 mm | 25 mm | 35 mm | 45 mm | 55 mm | 65 mm | 75 mm |
|---------------------|------------------|------|-------|-------|-------|-------|-------|-------|-------|
| DN 40 | - | - | - | - | - | - | - | - | - |
| DN 50 | min. 0,9 (35 mm) | 0,35 | 0,75 | 0,8 | 0,85 | 0,9 | 0,95 | 1,00 | 1,05 |

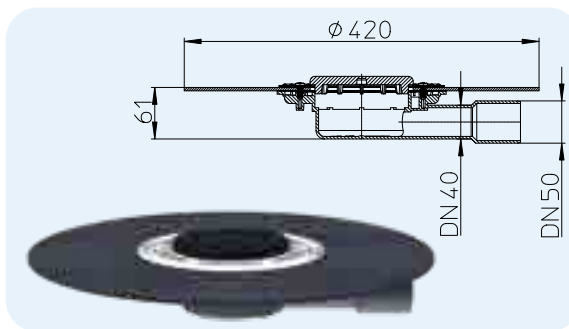
Odvodne performase ispitane prema EN 1253-2:2015 prema tački 5.5.1.2 slobodno otlaganje

| Nominalne vrednosti | EN 1253 | 5 mm | 15 mm | 20 mm | 35 mm | 45 mm | 55 mm | 65 mm | 75 mm |
|---------------------|------------------|------|-------|-------|-------|-------|-------|-------|-------|
| DN 40 | min. 0,6 (20 mm) | 0,35 | 0,70 | 0,75 | 0,80 | 0,85 | 0,90 | 0,95 | 1,00 |
| DN 50 | min. 0,8 (20 mm) | 0,40 | 0,75 | 0,80 | 0,90 | 0,95 | 1,00 | 1,05 | 1,10 |

| | | | | |
|-------------|-------------------|--------------|-------------|-------------|
| HL-br. 90.2 | Dimenzija DN40/50 | Težina 425 g | EAN +016853 | Kom./Pak. 1 |
|-------------|-------------------|--------------|-------------|-------------|

HL90KH Kućište podnog slivnika sa bitumenskom kragom, ugradna visina 61 mm
Podaci

| | |
|---------------------|--|
| Materijal | PP, fabrički navarenom bitumenskom kragom |
| Izlaz | DN40/50 horizontalno, natični spoj, mogućnost skraćivanja izlaza |
| Uliv | Plitkii hvatač lišća HL181 |
| Standard | EN 1253 |
| Dodatna informacija | Ugradna visina 61 mm; za otvorene površine do 17 m ² na osnovu kišnog intenziteta od 400 l/(s x ha), otporan na smrzavanje, mere za otvor u konstrukciji: min. 185 x 340 mm |



| | | | | |
|-------------|-------------------|---------------|-------------|-------------|
| HL-br. 90KH | Dimenzija DN40/50 | Težina 1100 g | EAN +036998 | Kom./Pak. 1 |
|-------------|-------------------|---------------|-------------|-------------|

Tabela protoka HL90KH

Ispitano prema EN 1253-2:2015 prema tački 5.5.2.1 slika 10a) + 10b) prema tački 5.5.1.2 slika 9

Odvodne performase ispitane prema EN 1253-2:2015 prema tački 5.5.2.1 na silaznoj cevi od 3 m

| Nennweite | EN 1253 | 5 mm | 15 mm | 25 mm | 35 mm | 45 mm | 55 mm | 65 mm | 75 mm |
|-----------|------------------|------|-------|-------|-------|-------|-------|-------|-------|
| DN 40 | - | - | - | - | - | - | - | - | - |
| DN 50 | min. 0,9 (35 mm) | 0,35 | 0,85 | 0,9 | 0,95 | 1 | 1,1 | 1,15 | 1,2 |

Odvodne performase ispitane prema EN 1253-2:2015 prema tački 5.5.1.2 slobodno otlaganje

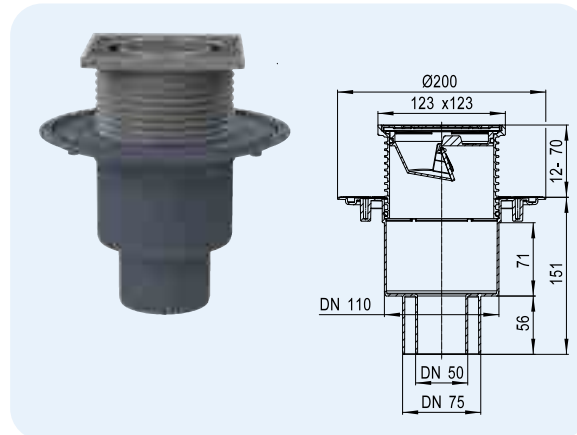
| Nennweite | EN 1253 | 5 mm | 15 mm | 20 mm | 35 mm | 45 mm | 55 mm | 65 mm | 75 mm |
|-----------|------------------|------|-------|-------|-------|-------|-------|-------|-------|
| DN 40 | min. 0,6 (20 mm) | 0,50 | 0,65 | 0,70 | 0,80 | 0,85 | 0,90 | 0,95 | 1,00 |
| DN 50 | min. 0,8 (20 mm) | 0,30 | 0,65 | 0,70 | 0,80 | 0,85 | 0,90 | 0,95 | 1,00 |

HL310N.2 Balkonski i terasni slivnik DN50/75/110, sa suvim sifonom otpornim na smrzavanje

Podaci

| | |
|-----------------------------|---|
| Materijal | PP |
| Izlaz | DN50/75/110 vertikalno, natični spoj, mogućnost skraćivanja izlaza |
| Završni element | 123 x 123 mm, podesiv po visini |
| Uliv | INOX - rešetka 115 x 115 mm |
| Zatvarač neprijatnih mirisa | Sifonska klapna , otporan na smrzavanja mirisa |
| Standard | EN 1253 |
| Klasa nosivosti | K3 – max. 300 kg |
| Dodatna informacija | za otvorene površine do 21 m ² na osnovu kišnog intenziteta od 400 l/(s x ha), otporan na temperaturu do 85 °C, mere za otvor u konstrukciji: 180 x 180 mm, okrugla mera: Ø 180 mm |

Dodatno sadržano u isporuci Privremene građevinske zaštite


 HL-br.
310N.2

 Dimenzija
DN50/75/110

 Težina
565 g

 EAN
+021963

 Kom./Pak.
1

Tabela protoka HL310N.2

Ispitano prema EN 1253-2:2015 prema tački 5.5.2.1 slika 10a) + 10b) prema tački 5.5.1.2 slika 9

Odvodne performase ispitane prema EN 1253-2:2015 prema tački 5.5.2.1 na silaznoj cevi od 3 m

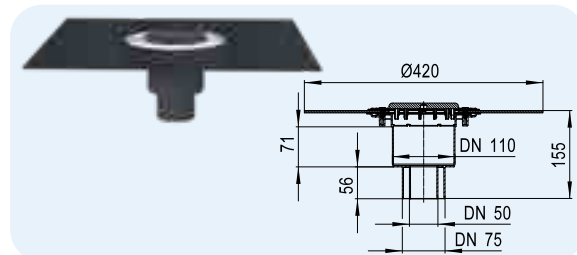
Odvodne performase ispitane prema EN 1253-2:2015 prema tački 5.5.1.2 slobodno otcjanje

| Nominalne vrednosti | EN 1253 | | | | | | | | | Nominalne vrednosti | EN 1253 | | | | | | | | |
|---------------------|------------------|-------|-------|-------|-------|-------|-------|-------|------|---------------------|------------------|-------|-------|-------|-------|-------|-------|------|---|
| | 5 mm | 15 mm | 25 mm | 35 mm | 45 mm | 55 mm | 65 mm | 75 mm | 5 mm | | 15 mm | 20 mm | 35 mm | 45 mm | 55 mm | 65 mm | 75 mm | | |
| DN 50 | min. 0,9 (35 mm) | 0,30 | 0,85 | 1,15 | 1,20 | 1,20 | 1,25 | - | - | DN 50 | min. 0,8 (20 mm) | 0,25 | 0,80 | 0,85 | 0,90 | 0,95 | 1,00 | 1,05 | - |
| DN 75 | min. 1,7 (35 mm) | 0,30 | 0,80 | 0,90 | 0,95 | 1,00 | 1,05 | 1,1 | - | DN 75 | min. 0,8 (20 mm) | 0,25 | 0,80 | 0,85 | 0,90 | 0,95 | 1,00 | 1,05 | - |
| DN 110 | min. 4,5 (35 mm) | 0,35 | 0,8 | 0,85 | 0,90 | 0,95 | 1,00 | 1,05 | - | DN 110 | min. 1,4 (20 mm) | 0,25 | 0,80 | 0,85 | 0,90 | 0,95 | 1,00 | 1,05 | - |

HL310KH Kućište podnog slivnika sa bitumenskom kragnom

Podaci

| | |
|---------------------|--|
| Materijal | PP, fabrički navarenom bitumenskom kragnom |
| Izlaz | DN50/75/110 vertikalno, natični spoj, mogućnost skraćivanja izlaza |
| Uliv | Pločiki hvatač lišća HL181 |
| Standard | EN 1253 |
| Dodatna informacija | za otvorene površine do 32 m ² na osnovu kišnog intenziteta od 400 l/(s x ha), otporan na smrzavanje, mere za otvor u konstrukciji: min. 185 x 185 mm, okrugla mera: Ø 185 mm |


 HL-br.
310KH

 Dimenzija
DN50/75/110

 Težina
1050 g

 EAN
+037018

 Kom./Pak.
1

Tabela protoka HL310KH

Ispitano prema EN 1253-2:2015 prema tački 5.5.2.1 slika 10a) + 10b) prema tački 5.5.1.2 slika 9

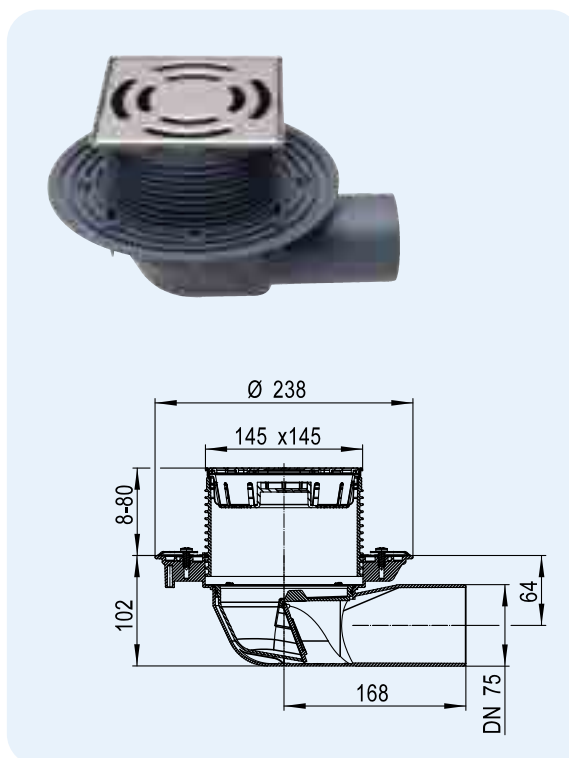
Odvodne performase ispitane prema EN 1253-2:2015 prema tački 5.5.2.1 na silaznoj cevi od 3 m

Odvodne performase ispitane prema EN 1253-2:2015 prema tački 5.5.1.2 slobodno otcjanje

| Nominalne vrednosti | EN 1253 | | | | | | | | | Nominalne vrednosti | EN 1253 | | | | | | | | |
|---------------------|------------------|-------|-------|-------|-------|-------|-------|-------|------|---------------------|------------------|-------|-------|-------|-------|-------|-------|------|------|
| | 5 mm | 15 mm | 25 mm | 35 mm | 45 mm | 55 mm | 65 mm | 75 mm | 5 mm | | 15 mm | 20 mm | 35 mm | 45 mm | 55 mm | 65 mm | 75 mm | | |
| DN 50 | min. 0,9 (35 mm) | 0,35 | 1,50 | 3,15 | 5,40 | - | - | - | - | DN 50 | min. 0,8 (20 mm) | 0,50 | 1,60 | 1,70 | 1,80 | 1,85 | 1,90 | 1,95 | - |
| DN 75 | min. 1,7 (35 mm) | 0,30 | 1,30 | 1,50 | 1,55 | 1,60 | 1,65 | 1,70 | 1,80 | DN 75 | min. 0,8 (20 mm) | 0,40 | 1,25 | 1,30 | 1,40 | 1,45 | 1,50 | 1,55 | 1,60 |
| DN 110 | min. 4,5 (35 mm) | 0,30 | 1,25 | 1,35 | 1,40 | 1,50 | 1,55 | 1,60 | 1,65 | DN 110 | min. 1,4 (20 mm) | 0,35 | 1,20 | 1,30 | 1,40 | 1,45 | 1,50 | 1,55 | 1,60 |

HL5100T Balkonski i terasni slivnik, horizontalni sa suvim sifonom i velikim protokom
Podaci

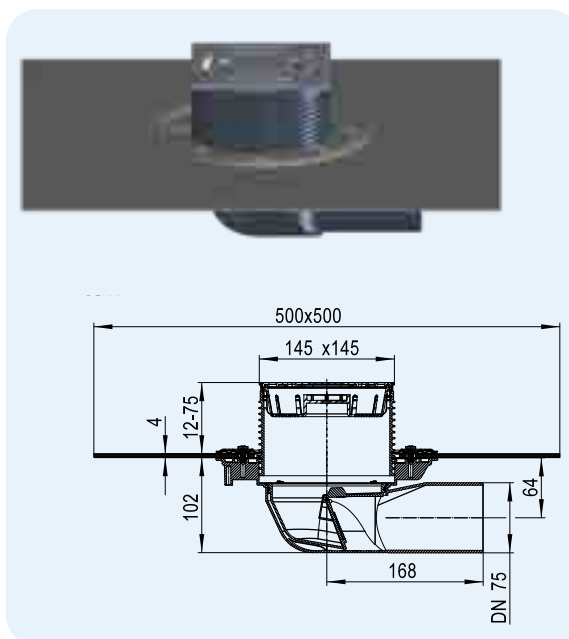
| | |
|-----------------------------|--|
| Materijal | PP (Polipropilen) |
| Izlaz | DN75, horizontalni |
| Završni element | 145 x 145 mm „Klik-Klak-Sistem“, podesiv po visini |
| Uliv | INOX - rešetka 138 x 138 mm |
| Zatvarač neprijatnih mirisa | Sifonska klapna, otporan na smrzavanje mirisa |
| Standard | EN 1253 |
| Klasa nosivosti | K 3 - max. 300 kg |
| Dodatna informacija | sa otvorene površine do 51 m ² na osnovu kišnog intenziteta od 400 l/(s x ha), mere za otvor u konstrukciji: 220 x 340 mm |
| Dodatno sadržano u isporuci | Privremena građevinska zaštita |



| | | | | |
|-----------------|-------------------|-----------------|----------------|----------------|
| HL-br. 5100T | Dimenzija DN75 | Težina 904 g | EAN +034703 | Kom./Pak. 1 |
|-----------------|-------------------|-----------------|----------------|----------------|

HL5100TH Balkonski i terasni slivnik kao HL5100T, sa bitumenskom kragom
Podaci

| | |
|-----------------------------|--|
| Materijal | PP (Polipropilen), fabrički navarenom bitumenskom kragom |
| Izlaz | DN75, horizontalni |
| Završni element | 145 x 145 mm „Klik-Klak-Sistem“, podesiv po visini |
| Uliv | INOX - rešetka 138 x 138 mm |
| Zatvarač neprijatnih mirisa | Sifonska klapna, otporan na smrzavanje mirisa |
| Standard | EN 1253 |
| Klasa nosivosti | K 3 - max. 300 kg |
| Dodatna informacija | za otvorene površine do 51 m ² na osnovu kišnog intenziteta od 400 l/(s x ha), za bitumenske hidroizolacije, mere za otvor u konstrukciji: 220 x 340 mm |
| Dodatno sadržano u isporuci | Privremena građevinska zaštita |



| | | | | |
|------------------|-------------------|------------------|----------------|----------------|
| HL-br. 5100TH | Dimenzija DN75 | Težina 2266 g | EAN +034710 | Kom./Pak. 1 |
|------------------|-------------------|------------------|----------------|----------------|

Tabela protoka HL5100T, HL5100TH

 Ispitano prema EN 1253-2:2015 prema tački 5.5.2.1 slika 10a) + 10b) prema tački 5.5.1.2 slika 9
 Odvodne performase ispitane prema EN 1253-2:2015 prema tački 5.5.2.1 na silaznoj cevi od 3 m

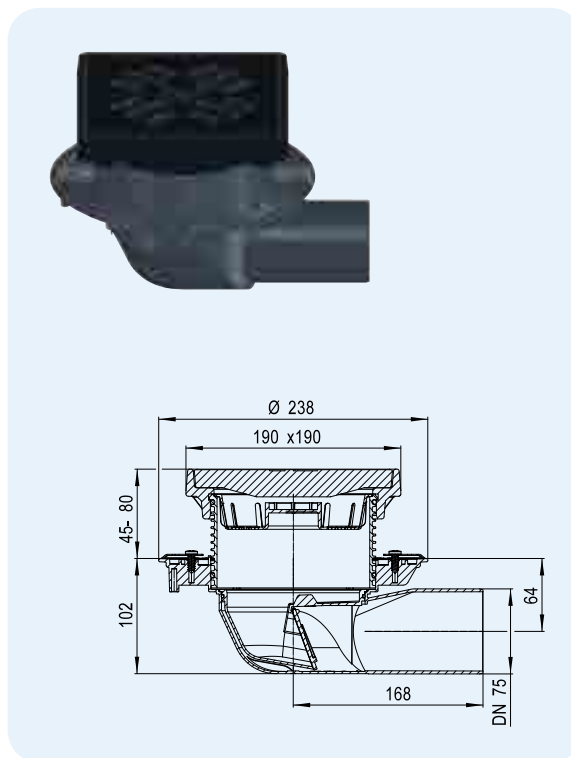
| Nominalne vrednosti | EN 1253 | 5 mm | 15 mm | 25 mm | 35 mm | 45 mm | 55 mm | 65 mm | 75 mm |
|---------------------|------------------|------|-------|-------|-------|-------|-------|-------|-------|
| DN 75 | min. 1,7 (35 mm) | 0,45 | 1,50 | 2,85 | 2,90 | 2,95 | 3,40 | 4,40 | 4,45 |

Odvodne performase ispitane prema EN 1253-2:2015 prema tački 5.5.1.2 slobodno oticanje

| Nominalne vrednosti | EN 1253 | 5 mm | 15 mm | 20 mm | 35 mm | 45 mm | 55 mm | 65 mm | 75 mm |
|---------------------|------------------|------|-------|-------|-------|-------|-------|-------|-------|
| DN 75 | min. 0,8 (20 mm) | 0,50 | 1,80 | 2,05 | 2,25 | 2,30 | 2,50 | 2,60 | 2,65 |

HL5100TG Balkonski i terasni slivnik, horizontalni sa suvim sifonom i liveno gvozdanim okvirom i rešetkom
Podaci

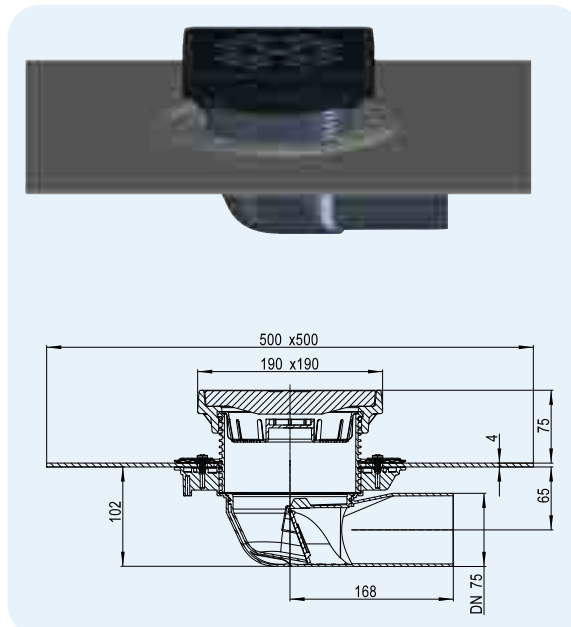
| | |
|-----------------------------|---|
| Materijal | PP (Polipropilen) / liveno gvožđe |
| Priključak | DN75, horizontalno |
| Završni element | Liveno gvozdani okvir 190 x 190 mm, ulivni nastavak podesiv po visini 45-80 mm. |
| Uliv | Liveno gvozdena rešetka 175 x 175 mm |
| Zatvarač neprijatnih mirisa | Sifonska klapna, otporan na smrzavanje mirisa |
| Standard | EN 1253 |
| Klasa nosivosti | B - 12,5 t |
| Dodatna informacija | Pogodan za parking mesta, magacinski prostor, prostor za kontejnere za smeće ili prostorije sa asfaltnim površinama. Za spoljne površine do 62 m ² , na osnovu kišnog inteziteta od 400 l/(s x ha). Otvor u konstrukciji: 220 x 340 mm |
| Dodatno sadržano u isporuci | Privremena građevinska zaštita |



| | | | | |
|-----------------|-------------------|-----------------|----------------|----------------|
| HL-br. 5100T | Dimenzija DN75 | Težina 904 g | EAN +034703 | Kom./Pak. 1 |
|-----------------|-------------------|-----------------|----------------|----------------|

HL5100THG Balkonski i terasni slivnik kao HL5100TG, sa bitumenskom kragnom
Podaci

| | |
|-----------------------------|---|
| Materijal | PP (Polipropilen) / liveno gvožđe, sa fabrički navarenom bitumenskom kragnom |
| Priključak | DN75, horizontalno |
| Završni element | Liveno gvozdani okvir 190 x 190 mm, ulivni nastavak podesiv po visini 45-80 mm. |
| Uliv | Liveno gvozdena rešetka 175 x 175 mm |
| Zatvarač neprijatnih mirisa | Sifonska klapna, otporan na smrzavanje mirisa |
| Standard | EN 1253 |
| Klasa nosivosti | B - 12,5 t |
| Dodatna informacija | Pogodan za parking mesta, magacinski prostor, prostor za kontejnere za smeće ili prostorije sa asfaltnim površinama. Za spoljne površine do 62 m ² , na osnovu kišnog inteziteta od 400 l/(s x ha). Otvor u konstrukciji: 220 x 340 mm |
| Dodatno sadržano u isporuci | Privremena građevinska zaštita |



| | | | | |
|-------------------|-------------------|-------------------|----------------|----------------|
| HL-br. 5100THG | Dimenzija DN75 | Težina 13715 g | EAN +048816 | Kom./Pak. 1 |
|-------------------|-------------------|-------------------|----------------|----------------|

Tabela protoka HL5100TG, HL5100THG

 Ispitano prema EN 1253-2:2015 prema tački 5.5.2.1 slika 10a) + 10b) prema tački 5.5.1.2 slika 9
 Odvodne performase ispitane prema EN 1253-2:2015 prema tački 5.5.2.1 na silaznoj cevi od 3 m

| Nominalne vrednosti | EN 1253 | 5 mm | 15 mm | 25 mm | 35 mm | 45 mm | 55 mm | 65 mm | 75 mm |
|---------------------|------------------|------|-------|-------|-------|-------|-------|-------|-------|
| DN 75 | min. 1,7 (35 mm) | 0,55 | 1,90 | 3,00 | 3,30 | 3,70 | 3,80 | 3,90 | 4,00 |

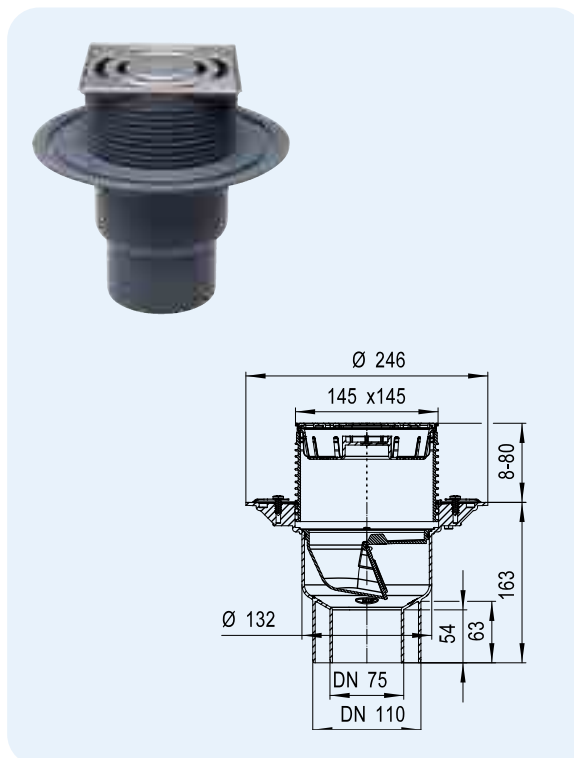
Odvodne performase ispitane prema EN 1253-2:2015 prema tački 5.5.1.2 slobodno oticanje

| Nominalne vrednosti | EN 1253 | 5 mm | 15 mm | 20 mm | 35 mm | 45 mm | 55 mm | 65 mm | 75 mm |
|---------------------|------------------|------|-------|-------|-------|-------|-------|-------|-------|
| DN 75 | min. 0,8 (20 mm) | 0,75 | 1,85 | 2,50 | 2,85 | 2,95 | 3,10 | 3,20 | 3,25 |

HL3100T Balkonski i terasni slivnik, vertikalni sa suvim sifonom i velikim protokom

Podaci

| | |
|-----------------------------|--|
| Materijal | PP (Polipropilen) |
| Izlaz | DN75/110, vertikalni |
| Završni element | 145 x 145 mm „Klik-Klak-Sistem“, podesiv po visini |
| Uliv | INOX-rešetka 138 x 138 mm |
| Zatvarač neprijatnih mirisa | Sifonska klapna, otporan na smrzavanje |
| Standard | EN 1253 |
| Klasa nosivosti | K 3 - max. 300 kg |
| Dodatna informacija | Za otvorene površine do 45 m ² (DN110) i 55 m ² (DN75) na osnovu kišnog intenziteta od 400 l/(s x ha). Mere za otvor u konstrukciji: 220 x 220 mm, Okrugla mera: Ø 220 mm |
| Dodatno sadržano u isporuci | Privremena građevinska zaštita |

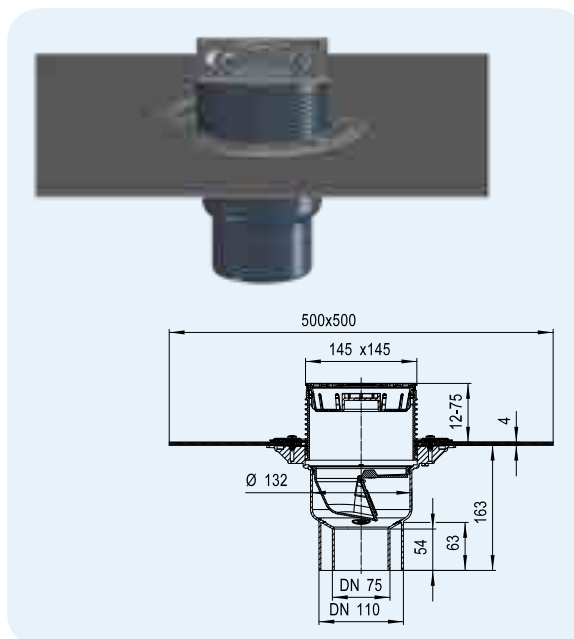


| | | | | |
|-----------------|-----------------------|-----------------|----------------|----------------|
| HL-br. 3100T | Dimenzija DN75/110 | Težina 954 g | EAN +034659 | Kom./Pak. 1 |
|-----------------|-----------------------|-----------------|----------------|----------------|

HL3100TH Balkonski i terasni slivnik kao HL3100T, sa bitumenskom kragom

Podaci

| | |
|-----------------------------|--|
| Materijal | PP (Polipropilen), fabrički navarenom bitumenskom kragom |
| Izlaz | DN75/110, vertikalni |
| Završni element | 145 x 145 mm „Klik-Klak-Sistem“, podesiv po visini |
| Zatvarač neprijatnih mirisa | Sifonska klapna, otporan na smrzavanje |
| Standard | EN 1253 |
| Klasa nosivosti | K 3 - max. 300 kg |
| Dodatna informacija | Za otvorene površine do 45 m ² (DN110) i 55 m ² (DN75) na osnovu kišnog intenziteta od 400 l/(s x ha). Mere za otvor u konstrukciji: 220 x 220 mm, Okrugla mera: Ø 220 mm |
| Dodatno sadržano u isporuci | Privremena građevinska zaštita |



| | | | | |
|------------------|-----------------------|------------------|----------------|----------------|
| HL-br. 3100TH | Dimenzija DN75/110 | Težina 2290 g | EAN +034666 | Kom./Pak. 1 |
|------------------|-----------------------|------------------|----------------|----------------|

Tabela protoka HL3100T, HL3100TH

Ispitano prema EN 1253-2:2015 prema tački 5.5.2.1 slika 10a) + 10b) prema tački 5.5.1.2 slika 9

Odvodne performase ispitane prema EN 1253-2:2015 prema tački 5.5.2.1 na silaznoj cevi od 3 m

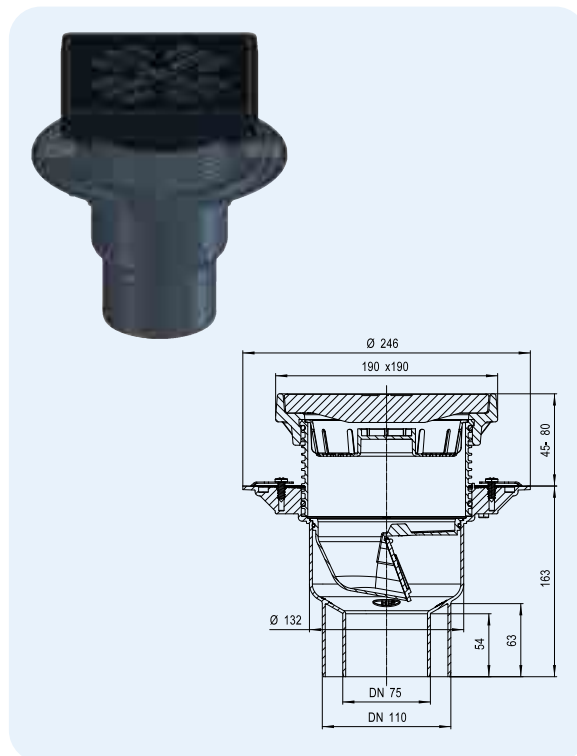
| Nominalne vrednosti | EN 1253 | 5 mm | 15 mm | 25 mm | 35 mm | 45 mm | 55 mm | 65 mm | 75 mm |
|---------------------|------------------|------|-------|-------|-------|-------|-------|-------|-------|
| DN 75 | min. 1,7 (35 mm) | 0,45 | 1,80 | 2,70 | 2,75 | 2,8 | 2,85 | 2,90 | 2,95 |
| DN 110 | min. 4,5 (35 mm) | 0,40 | 1,40 | 1,75 | 1,80 | 1,90 | 1,95 | 2,00 | 2,05 |

Odvodne performase ispitane prema EN 1253-2:2015 prema tački 5.5.1.2 slobodno otlicanje

| Nominalne vrednosti | EN 1253 | 5 mm | 15 mm | 20 mm | 35 mm | 45 mm | 55 mm | 65 mm | 75 mm |
|---------------------|------------------|------|-------|-------|-------|-------|-------|-------|-------|
| DN 75 | min. 0,8 (20 mm) | 0,70 | 1,65 | 2,20 | 2,30 | 2,35 | 2,40 | 2,45 | 2,50 |
| DN 110 | min. 1,4 (20 mm) | 0,70 | 1,65 | 1,80 | 1,95 | 2,00 | 2,05 | 2,10 | 2,20 |

HL3100TG Balkonski i terasni slivnik, vertikalni sa suvim sifonom i liveno gvozdanim okvirom i rešetkom
Podaci

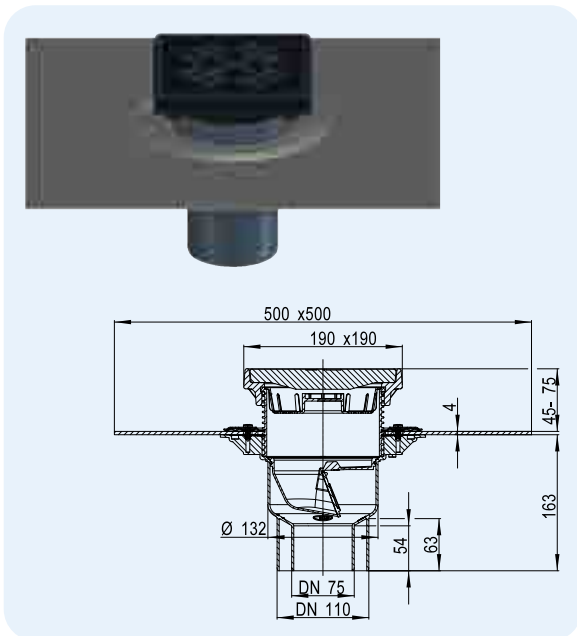
| | |
|-----------------------------|---|
| Materijal | PP (Polipropilen) / liveno gvožđe |
| Priključak | DN75/110, vertikalno |
| Završni element | Liveno gvozdani okvir 190 x 190 mm, ulivni nastavak podesiv po visini 45-80 mm. |
| Uliv | Liveno gvozdena rešetka 175 x 175 mm |
| Zatvarač neprijatnih mirisa | Sifonska klapna, otporan na smrzavanje mirisa |
| Standard | EN 1253 |
| Klasa nosivosti | B - 12,5 t |
| Dodatna informacija | Pogodan za parking mesta, magacinski prostor, prostor za kontejnere za smeće ili prostorije sa asfaltnim površinama. Za otvorene površine do 48 m ² (DN110) i 61 m ² (DN75) na osnovu kišnog intenziteta od 400 l/(s x ha). Mere za otvor u konstrukciji: 220 x 220 mm, Okrugla mera: Ø 220 mm |
| Dodatno sadržano u isporuci | Privremena građevinska zaštita |



| | | | | |
|------------------|-----------------------|-------------------|----------------|----------------|
| HL-br. 3100TG | Dimenzija DN75/110 | Težina 12405 g | EAN +048755 | Kom./Pak. 1 |
|------------------|-----------------------|-------------------|----------------|----------------|

HL3100THG Balkonski i terasni slivnik kao HL3100TG, sa bitumenskom kragnom
Podaci

| | |
|-----------------------------|---|
| Materijal | PP (Polipropilen) / liveno gvožđe, sa fabrički navarenom bitumenskom kragnom |
| Priključak | DN75/110, vertikalno |
| Završni element | Liveno gvozdani okvir 190 x 190 mm, ulivni nastavak podesiv po visini 45-80 mm. |
| Uliv | Liveno gvozdena rešetka 175 x 175 mm |
| Zatvarač neprijatnih mirisa | Sifonska klapna, otporan na smrzavanje mirisa |
| Standard | EN 1253 |
| Klasa nosivosti | B - 12,5 t |
| Dodatna informacija | Pogodan za parking mesta, magacinski prostor, prostor za kontejnere za smeće ili prostorije sa asfaltnim površinama. Za otvorene površine do 48 m ² (DN110) i 61 m ² (DN75) na osnovu kišnog intenziteta od 400 l/(s x ha). Mere za otvor u konstrukciji: 220 x 220 mm, Okrugla mera: Ø 220 mm |
| Dodatno sadržano u isporuci | Privremena građevinska zaštita |



| | | | | |
|-------------------|-----------------------|-------------------|----------------|----------------|
| HL-br. 3100THG | Dimenzija DN75/110 | Težina 13740 g | EAN +048762 | Kom./Pak. 1 |
|-------------------|-----------------------|-------------------|----------------|----------------|

Tabela protoka HL3100TG, HL3100THG

Ispitano prema EN 1253-2:2015 prema tački 5.5.2.1 slika 10a) + 10b) prema tački 5.5.1.2 slika 9

Odvodne performase ispitane prema EN 1253-2:2015 prema tački 5.5.2.1 na silaznoj cevi od 3 m

| Nominalne vrednosti | EN 1253 | 5 mm | 15 mm | 25 mm | 35 mm | 45 mm | 55 mm | 65 mm | 75 mm |
|---------------------|------------------|------|-------|-------|-------|-------|-------|-------|-------|
| DN 75 | min. 1,7 (35 mm) | 0,45 | 1,35 | 2,90 | 3,00 | 3,10 | 3,15 | 3,20 | 3,30 |
| DN110 | min. 4,5 (35 mm) | 0,55 | 1,90 | 2,10 | 2,20 | 2,30 | 2,35 | 2,40 | 2,50 |

Odvodne performase ispitane prema EN 1253-2:2015 prema tački 5.5.1.2 slobodno oticanje

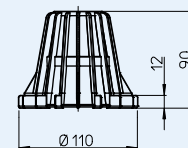
| Nominalne vrednosti | EN 1253 | 5 mm | 15 mm | 20 mm | 35 mm | 45 mm | 55 mm | 65 mm | 75 mm |
|---------------------|------------------|------|-------|-------|-------|-------|-------|-------|-------|
| DN 75 | min. 0,8 (20 mm) | 0,55 | 1,65 | 2,45 | 2,80 | 2,85 | 2,90 | 2,95 | 3,00 |
| DN110 | min. 1,4 (20 mm) | 0,40 | 1,30 | 1,95 | 2,15 | 2,20 | 2,25 | 2,30 | 2,40 |

HL Balkonski i terasni slivnici – Pribor - Podaci

HL080.8E Hvatač lišća

Podaci

| | |
|---------------------|---|
| Materijal | PP (Polipropilen) |
| Dodatna informacija | za neprohodne otvorene površine, za slivnike serije HL80, HL90 i HL310N.2 |

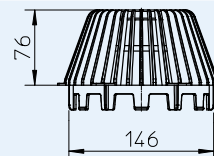


| | | | | |
|------------------|-----------------------|----------------|----------------|----------------|
| HL-br. 080.8E | Dimenzija Ø 110 mm | Težina 42 g | EAN +008087 | Kom./Pak. 1 |
|------------------|-----------------------|----------------|----------------|----------------|

HL157 Hvatač lišća, za slivnike serije HL3100T i HL5100T

Podaci

| | |
|---------------------|---|
| Materijal | PP (Polipropilen) |
| Dodatna informacija | za neprohodne otvorene površine, za slivnike serije HL3100T i HL5100T |

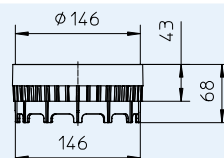


| | | | | |
|---------------|-----------------------|-----------------|----------------|----------------|
| HL-br. 157 | Dimenzija Ø 146 mm | Težina 110 g | EAN +603824 | Kom./Pak. 1 |
|---------------|-----------------------|-----------------|----------------|----------------|

HL150 Drenažni prsten za slivnike serije HL3100T i HL5100T

Podaci

| | |
|---------------------|--|
| Materijal | PP (Polipropilen) |
| Dodatna informacija | za ugradnju između prirubnice slivnika i nastavnog elementa, kako bi se omogućilo oticanje veće količine proceđne vode, na primer kod obrnute konstrukcije krova, za slivnike serije HL3100T i HL5100T |

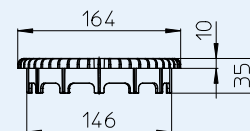


| | | | | |
|---------------|-----------------------|----------------|----------------|----------------|
| HL-br. 150 | Dimenzija Ø 146 mm | Težina 72 g | EAN +034550 | Kom./Pak. 1 |
|---------------|-----------------------|----------------|----------------|----------------|

HL151 Plitki hvatač lišća za slivnike serije HL3100T i HL5100T

Podaci

| | |
|---------------------|--|
| Materijal | PP (Polipropilen) |
| Dodatna informacija | plitki hvatač lišća za ugradnju ispod ploča koje su postavljene na šljunak |



| | | | | |
|---------------|-----------------------|----------------|----------------|----------------|
| HL-br. 151 | Dimenzija Ø 146 mm | Težina 88 g | EAN +034567 | Kom./Pak. 1 |
|---------------|-----------------------|----------------|----------------|----------------|

HL152 Termoizolacija za HL5100T

Podaci

| | |
|---------------------|--|
| Materijal | EPS |
| Dodatna informacija | Toplotna izolacije se montira na kućište slivnika HL5100T i pričvrsti vijkom |



| | | | | |
|---------------|-----------|-----------------|----------------|----------------|
| HL-br. 152 | Dimenzija | Težina 220 g | EAN +034574 | Kom./Pak. 1 |
|---------------|-----------|-----------------|----------------|----------------|

HL153 Termoizolacija za HL3100T

Podaci

| | |
|---------------------|--|
| Materijal | EPS |
| Dodatna informacija | Toplotna izolacije se montira na kućište slivnika HL3100T i pričvrsti sa 2 vijka |

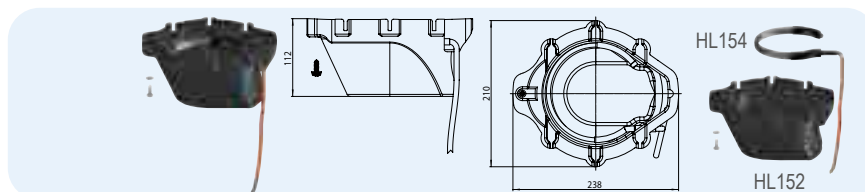


| | | | | |
|---------------|-----------|-----------------|----------------|----------------|
| HL-br. 153 | Dimenzija | Težina 162 g | EAN +034581 | Kom./Pak. 1 |
|---------------|-----------|-----------------|----------------|----------------|

HL155 Termoizolacija sa integrisanim grejačem za HL5100T

Podaci

| | |
|---------------------|--|
| Materijal | EPS |
| Dodatna informacija | Slivnik HL5100T se postavi na termoizolaciju i pomoću vijaka pričvrsti, sa samoregulirajućim grejačem 40W/M 230V (~ 12-14 W grejač), hladni kraj grejača je trožilan, dužine 1m; zbog specifične karakteristike isključena je mogućnost pregrevanja grejača. |

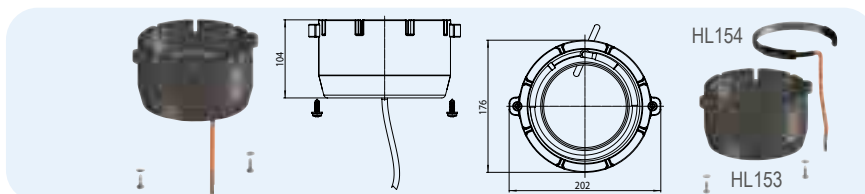


| | | | | |
|---------------|-----------|-----------------|----------------|----------------|
| HL-br. 155 | Dimenzija | Težina 324 g | EAN +034649 | Kom./Pak. 1 |
|---------------|-----------|-----------------|----------------|----------------|

HL156 Termoizolacija sa integrisanim grejačem za HL3100T

Podaci

| | |
|---------------------|--|
| Materijal | EPS |
| Dodatna informacija | Slivnik HL3100T se postavi na termoizolaciju i pomoću vijaka pričvrsti, sa samoregulirajućim grejačem 40W/M 230V (~ 12-14 W grejač), hladni kraj grejača je trožilan, dužine 1m; zbog specifične karakteristike isključena je mogućnost pregrevanja grejača. |

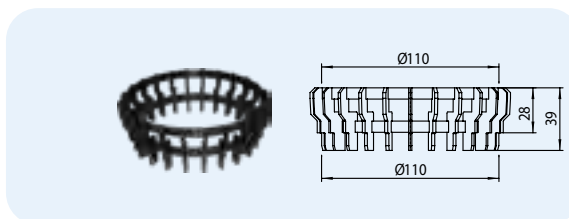


| | | | | |
|---------------|-----------|-----------------|----------------|----------------|
| HL-br. 156 | Dimenzija | Težina 268 g | EAN +035656 | Kom./Pak. 1 |
|---------------|-----------|-----------------|----------------|----------------|

HL180 Drenažni prsten za slivnike serije HL80, HL90 i HL310N.2

Podaci

| | |
|---------------------|---|
| Materijal | PP (Polipropilen) |
| Dodatna informacija | za ugradnju između priрубnice slivnika i nastavnog elementa, kao bi se omogućilo oticanje veće količine proceđne vode, na primer kod obrnute konstrukcije krova, za slivnike serije HL80, HL90 i HL310N.2 |

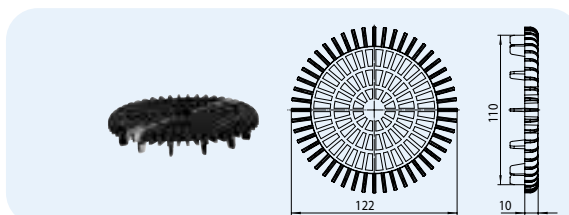


| | | | | |
|---------------|-----------------------|----------------|----------------|----------------|
| HL-br. 180 | Dimenzija Ø 110 mm | Težina 19 g | EAN +003938 | Kom./Pak. 1 |
|---------------|-----------------------|----------------|----------------|----------------|

HL181 Plitki hvatač lišća za slivnike serije HL80, HL90 i HL310N.2

Podaci

| | |
|---------------------|--|
| Materijal | PP (Polipropilen) |
| Dodatna informacija | plitki hvatač lišća za ugradnju ispod ploča koje su postavljene na šljunak |

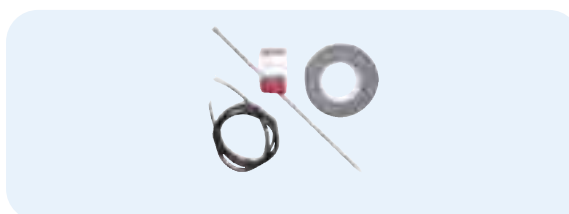


| | | | | |
|---------------|--------------------|----------------|----------------|----------------|
| HL-br. 181 | Dimenzija DN110 | Težina 44 g | EAN +028993 | Kom./Pak. 1 |
|---------------|--------------------|----------------|----------------|----------------|

HL82 Grejač garnitura

Podaci

| | |
|---------------------|--|
| Dodatna informacija | Samoregulirajući grejač 18W / 230V, hladni kraj grejača je trožilan, dužine 1 m, u isporuci sadržano još traka za prenos toplote, toplotna izolir traka i vezivač kabla, zbog specifične karakteristike mogućnost pregrevanja grejača je isključena. Odgovara za slivnike serije HL80 i HL310N.2 |
|---------------------|--|

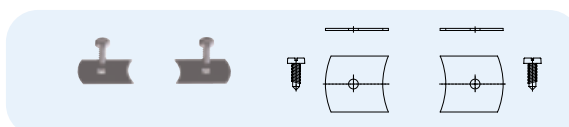


| | | | | |
|--------------|-----------|-----------------|----------------|----------------|
| HL-br. 82 | Dimenzija | Težina 430 g | EAN +010820 | Kom./Pak. 1 |
|--------------|-----------|-----------------|----------------|----------------|

HL619 Pričvrсни set „FixIt“

Podaci

| | |
|---------------------|---|
| Materijal | INOX |
| Dodatna informacija | Za fiksiranje spoja između slivnika i nastavka, za sve balkonske i terasne slivnike |



| | | | | |
|---------------|-----------|----------------|----------------|----------------|
| HL-br. 619 | Dimenzija | Težina 54 g | EAN +013197 | Kom./Pak. 1 |
|---------------|-----------|----------------|----------------|----------------|

HL Atika - slivnici

Osnovne informacije za projektovanje i izvođenje

U slučaju da odvodnja atmosferskih voda sa ravnog krova sa klasičnim slivnicima nije moguća ili je nekorisna, mogu se upotrebiti atika slivnici (ugaoni slivnik) koji se najčešće koriste za manje površine kao što su balkoni, terase ili lođe.

Odvodnja atmosferske vode van objekta ima sledeće prednosti:

- nema slabljenja toplotne izolacije na fasadi
- nema buke unutar objekta (kišna vertikala se nalazi van objekta)
- prostorno štedljivo rešenje, bez cevovoda unutar objekta ili ispod plafona
- bez prodora kroz ploču što znači da nema slabljenja statike ploče
- ekonomična varijanta, manje materijala, manje radnog vremena

Preformanse

U poređenju sa klasičnim slivnicima, Atika slivnici imaju znatno niži odvodni kapacitet, jer kod ovog tipa slivnika prilikom odvodnje zbog same konstrukcije slivnika nemože da se korisiti ceo presek odvodne cevi. Kod klasičnih krovnih konstrukcija na ravnim

krovovima ili terasama (tzv. topli krov), moguće je postići povećanje protoka od čak 3 puta, ako atika slivnik postavimo na parnu branu. Kada se atika slivnik postavi na parnu branu, sa dodatnim nastavnim elementima HL164 i HL85N se može produžiti kroz termoizolaciju, i onda vodonepropustno povezati sa hidroizolacijom. Ovako instaliran slivnik sa nastavnim elementima omogućava povećanje vodenog stuba unutar slivnika i korišćenje punog kapaciteta odvodne cevi slivnika, samim tim i znatno veći protok ovih slivnika. Jedna velika prednost kod ovog načina ugradnje atika slivnika je odvodnja atmosferske vode sa parne brane što će sprečiti prodor vlage u objekat u procesu izgradnje.

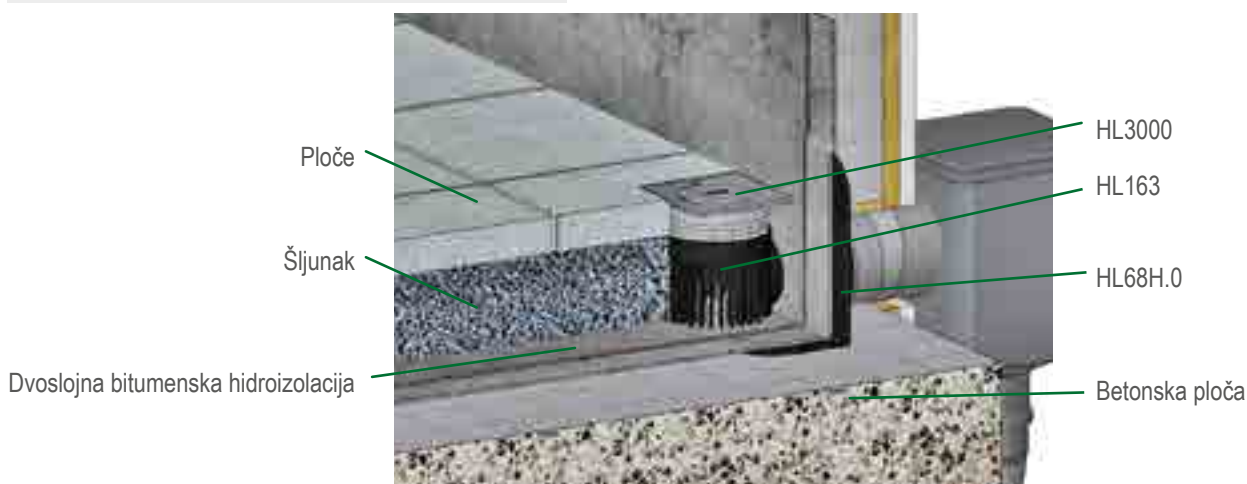
Tabelu sa protocima u različitim situacijama ugradnje možete pogledati na www.hl.at

Atika slivnici HL68 sastoje se od 3 različita osnovna elementa i od raznih pribornih delova koji se koriste u zavisnosti od vrste krovne konstrukcije. U nastavku možete videti izbor najčešćih konstrukcija sa rešenjem odvodnje putem atika slivnika.

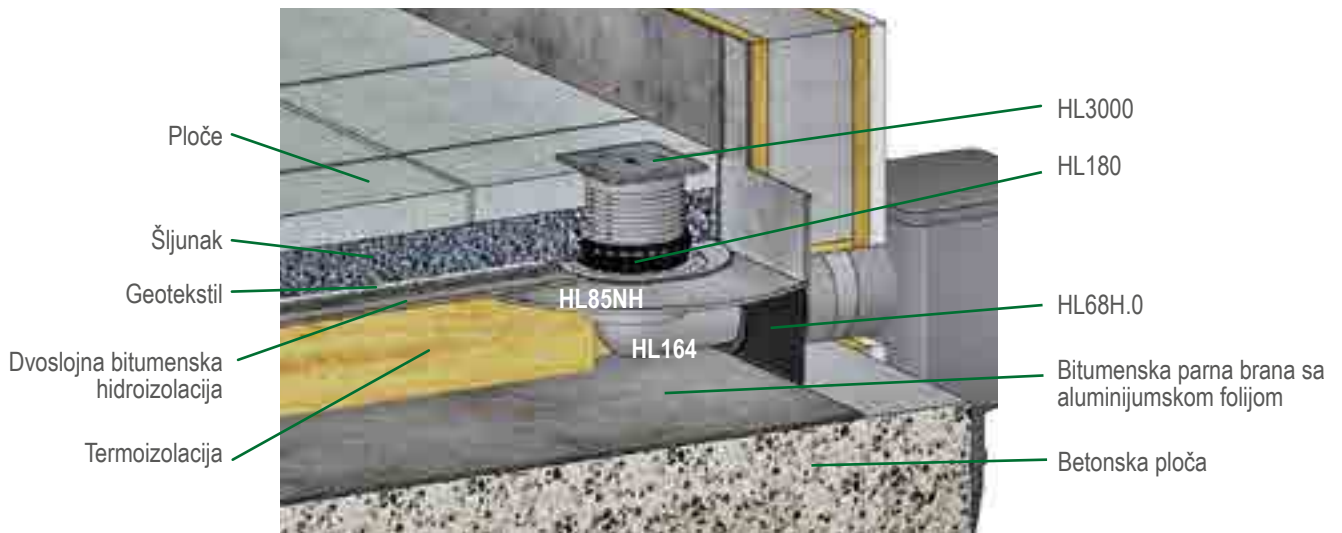
Relevantni standardi

- ÖNORM B2501.....Odvodni uređaji za objekte
- DIN 1986-100.....Odvodni uređaji za objekte i zemljišta
- EN 12056.....Gravitacioni odvodni uređaji za objekte
- ÖNORM B 2209.....Hidroizolacioni radovi
- ÖNORM B 2220.....Krovni-hidroizolacioni radovi sa trakama od bitumenskog i plastičnog materijala
- ÖNORM B7209.....Hidroizolacioni radovi za građevinske objekte
- ÖNORM B7220.....Krovovi sa hidroizolacijom

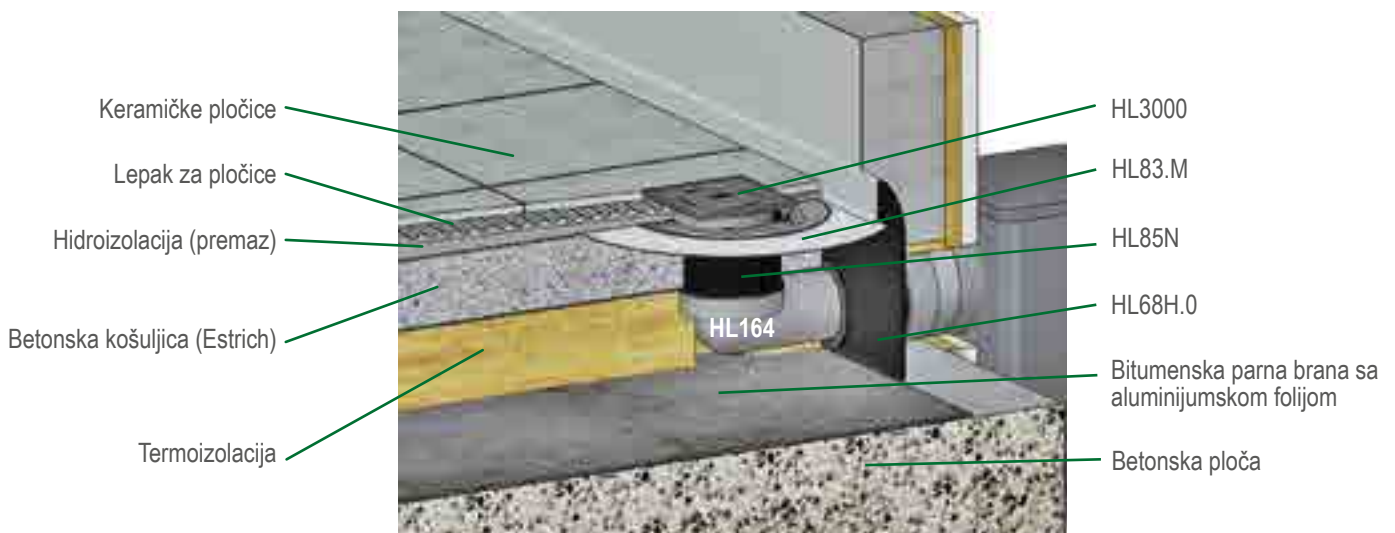
Terasa, ploče postavljene na šljunku, bez toplotne izolacije



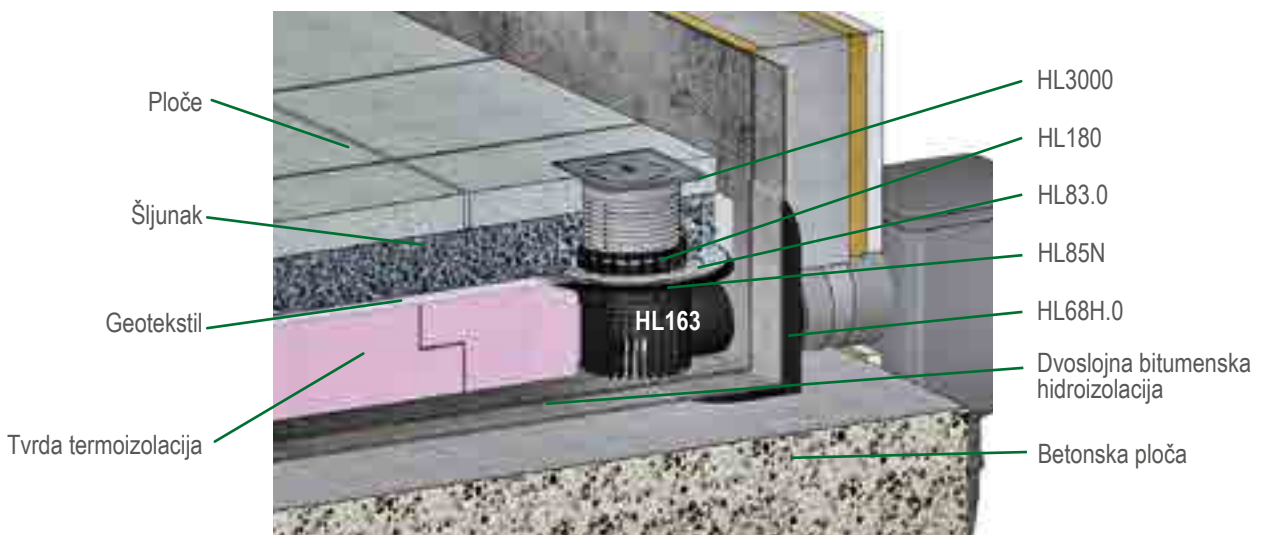
Krovna konstrukcija sa toplotnom izolacijom i pločama postavljenim na šljunku



Krovna konstrukcija sa toplotnom izolacijom i keramičkim pločicama



Obrnuta konstrukcija krova

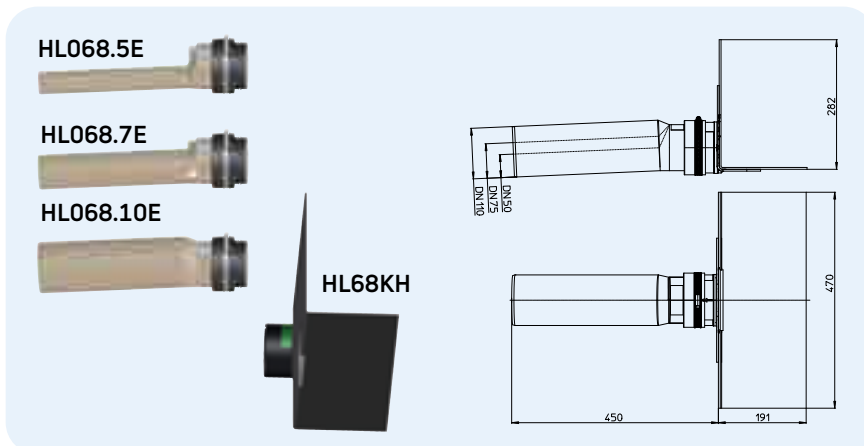


HL Atika slivnici - Proizvodi - Podaci

HL68H.0 Atika slivnik sa bitumenskom kragnom i priključnom cevi

Podaci

| | |
|---------------------|--|
| Protok | HL68H.0/50: 0,48 l/s HL68H.0/75: 0,61 l/s HL68H.0/110: 0,71 l/s slobodan odvod sa 35mm vodenog stuba, ostale vrednosti pogledaj na www.hl.at |
| Materijal | PP, Bitumen |
| Izlaz | horizontalno sa 2,5° pada HL68H.0/50: DN50 HL68H.0/75: DN75 HL68H.0/110: DN110 |
| Prirubnica | sa fabrički navarenom bitumenskom kragnom |
| Preporučeno za | Bitumenske hidroizolacije |
| Dodatna informacija | Mere za otvor u konstrukciji 150 x 150 mm / Ø 150 mm |

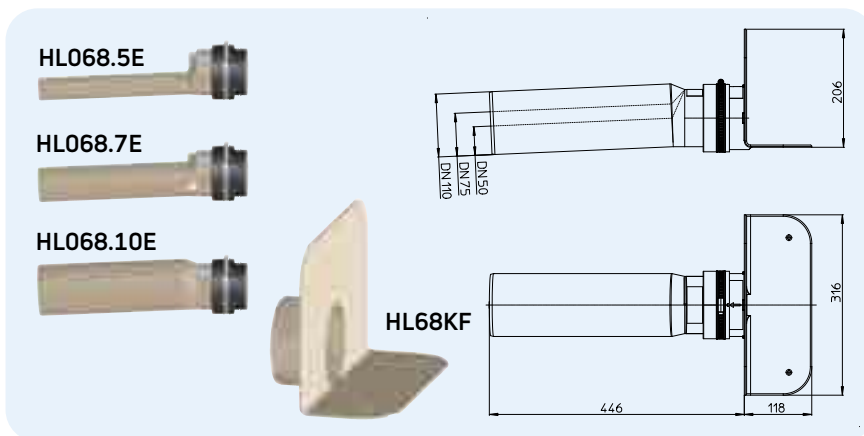


| HL-br. | Dimenzija | Težina | EAN | Kom./Pak. |
|-----------|-----------|--------|---------|-----------|
| 68H.0/50 | DN50 | 1662 g | +047529 | 1 |
| 68H.0/75 | DN75 | 1748 g | +047536 | 1 |
| 68H.0/110 | DN110 | 1882 g | +047512 | 1 |

HL68F.0 Atika slivnik sa PP-prirubnicom i PP-priključnom cevi

Podaci

| | |
|---------------------|--|
| Protok | HL68F.0/50: 0,48 l/s HL68F.0/75: 0,61 l/s HL68F.0/110: 0,71 l/s slobodan odvod sa 35mm vodenog stuba, ostale vrednosti pogledaj na www.hl.at |
| Materijal | PP |
| Izlaz | horizontalno sa 2,5° pada HL68F.0/50: DN50 HL68F.0/75: DN75 HL68F.0/110: DN110 |
| Prirubnica | PP (Polipropilen), spajanje (varenje) toplim vazduhom |
| Preporučeno za | FPO-izolacije na bazi PP (Polipropilena) |
| Dodatna informacija | Mere za otvor u konstrukciji 150 x 150 mm / Ø 150 mm |

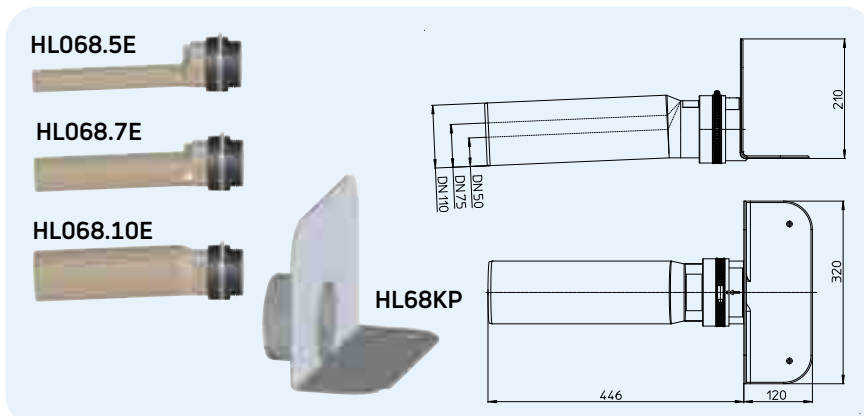


| HL-br. | Dimenzija | Težina | EAN | Kom./Pak. |
|-----------|-----------|--------|---------|-----------|
| 68F.0/50 | DN50 | 830 g | +047499 | 1 |
| 68F.0/75 | DN75 | 916 g | +047505 | 1 |
| 68F.0/110 | DN110 | 1050 g | +047482 | 1 |

HL68P.0 Atika slivnik sa PVC-prirubnicom i priključnom cevi

Podaci

| | |
|---------------------|--|
| Protok | HL68P.0/50: 0,48 l/s HL68P.0/75: 0,61 l/s HL68P.0/110: 0,71 l/s slobodan odvod sa 35mm vodenog stuba, ostale vrednosti pogledaj na www.hl.at |
| Materijal | PVC, PP |
| Izlaz | horizontalno sa 2,5° pada HL68P.0/50: DN50 HL68P.0/75: DN75 HL68P.0/110: DN110 |
| Prirubnica | PVC, spajanje (varenje) toplim vazduhom |
| Preporučeno za | PVC-trake |
| Dodatna informacija | Mere za otvor u konstrukciji 150 x 150 mm / Ø 150 mm |



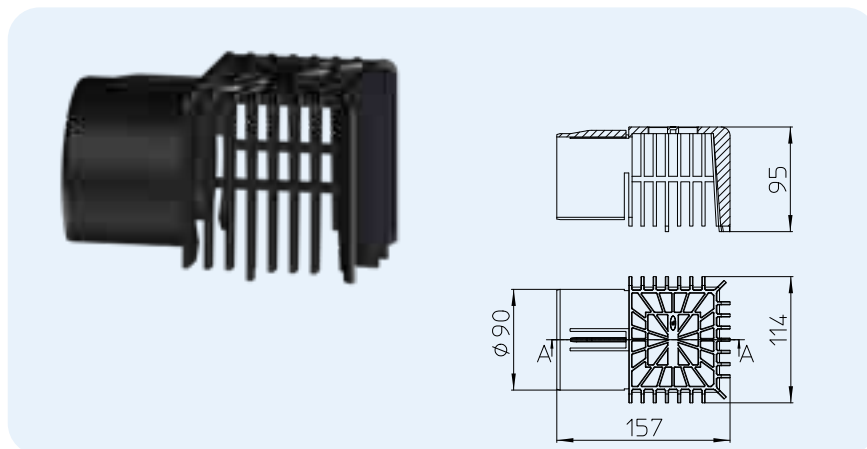
| HL-br. | Dimenzija | Težina | EAN | Kom./Pak. |
|-----------|-----------|--------|---------|-----------|
| 68P.0/50 | DN50 | 1090 g | +047598 | 1 |
| 68P.0/75 | DN75 | 1176 g | +047504 | 1 |
| 68P.0/110 | DN110 | 1320 g | +047581 | 1 |

HL Atika slivnici - Pribor - Podaci

HL068.1E Hvatač lišća za atika slivnike serije HL68

Podaci

Materijal PP
 Dodatna informacija za atika slivnike serije HL68

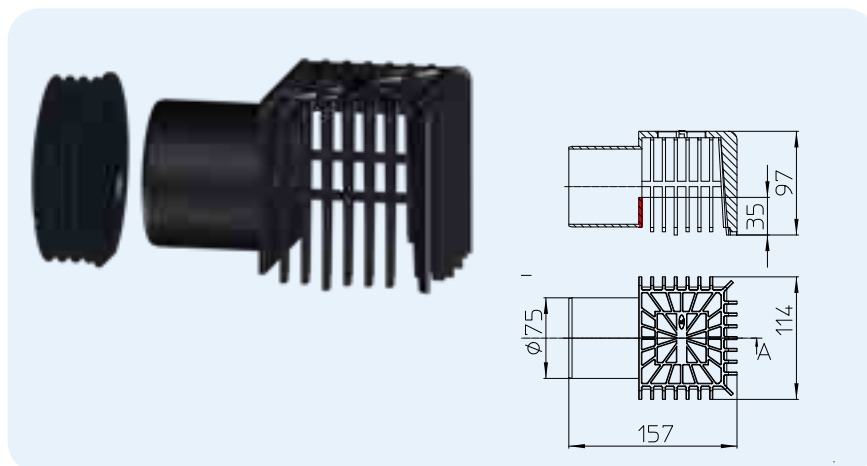


| HL-br. | Dimenzija | Težina | EAN | Kom./Pak. |
|--------|-----------|--------|---------|-----------|
| 068.1E | | 618 g | +047406 | 1 |

HL068.1Safe Hvatač lišća za sekundarnu odvodnju za atika slivnike serije HL68

Podaci

Materijal PP
 Dodatna informacija sa integrisanom 35 mm visokom pregradom za odvodnju sekundarne vode, za sve atika slivnike serije HL68

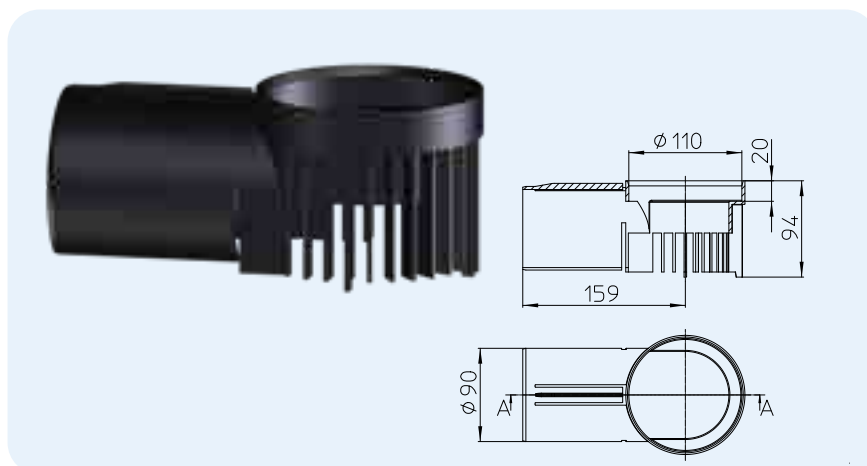


| HL-br. | Dimenzija | Težina | EAN | Kom./Pak. |
|-----------|-----------|--------|---------|-----------|
| 068.1Safe | | 170 g | +047420 | 1 |

HL163 Odvodni element za atika slivnike serije HL68

Podaci

Materijal PP
 Dodatna informacija Za sve atika slivnike serije HL68. Za odvodnju vode sa hidroizolacije, npr. kod obrnutih konstrukcija ili pločama postavljenim na šljunku ili nosačima

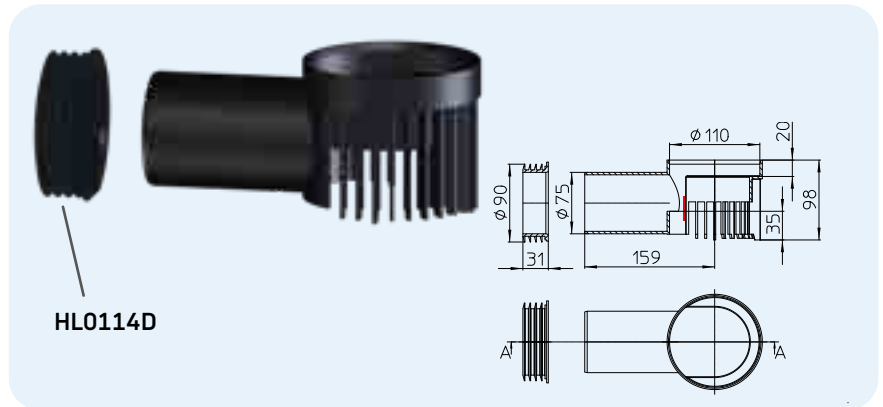


| HL-br. | Dimenzija | Težina | EAN | Kom./Pak. |
|--------|-----------|--------|---------|-----------|
| 163 | | 152 g | +047376 | 1 |

HL163Safe Odvodni element sa funkcijom sekundarne odvodnje za atika slivnike serije HL68

Podaci

| | |
|---------------------|--|
| Materijal | PP |
| Dodatna informacija | sa integrisanom 35 mm visokom pregradom za odvodnju sekundarne vode, za sve atika slivnike serije HL68 |

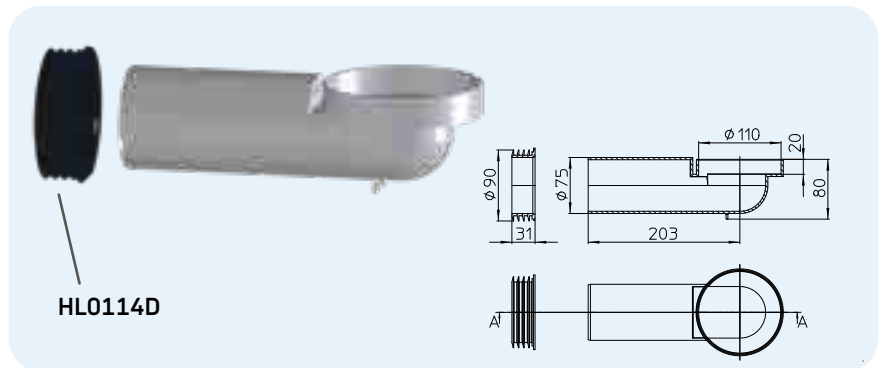


| | | | | |
|-------------------|-----------|-----------------|----------------|----------------|
| HL-br. 163Safe | Dimenzija | Težina 221 g | EAN +047383 | Kom./Pak. 1 |
|-------------------|-----------|-----------------|----------------|----------------|

HL164 Ulivni element sa zaptivkom za atika slivnike serije HL68

Podaci

| | |
|---------------------|--|
| Materijal | PP |
| Dodatna informacija | Ulivni element sa zaptivkom, npr. za krovne konstrukcije sa toplotnom izolacijom |

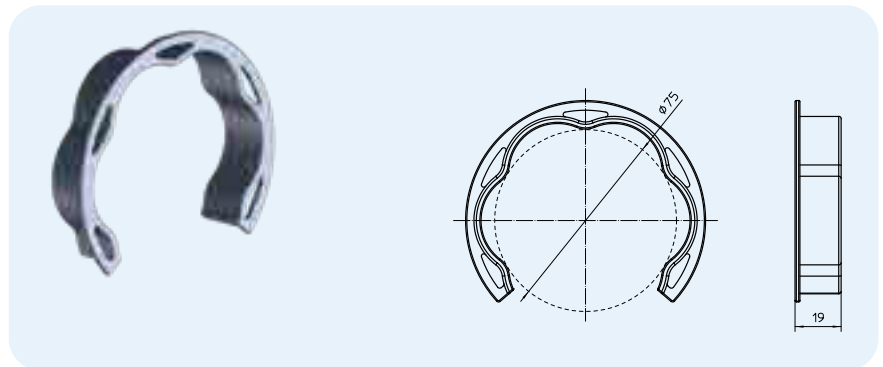


| | | | | |
|---------------|-----------|-----------------|----------------|----------------|
| HL-br. 164 | Dimenzija | Težina 226 g | EAN +047390 | Kom./Pak. 1 |
|---------------|-----------|-----------------|----------------|----------------|

HL163.1 Drenažni prsten za HL164

Podaci

| | |
|---------------------|-----------------------------|
| Materijal | PP |
| Dodatna informacija | Npr. za drenažu parne brane |

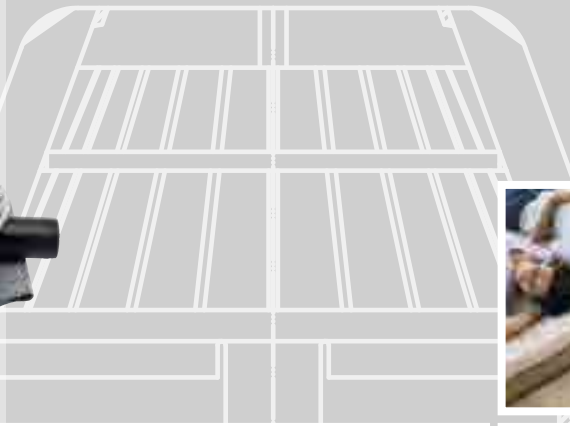


| | | | | |
|-----------------|--------------------|--------|----------------|----------------|
| HL-br. 163.1 | Dimenzija DN 75 | Težina | EAN +605031 | Kom./Pak. 1 |
|-----------------|--------------------|--------|----------------|----------------|



SIPHONS ABLÄUFE

Ø 354



101



HL Podni slivnici

13. Pod

13



HL Podni slivnici

Osnovne informacije za projektovanje i izvođenje

Podni slivnici služe za tačkastu odvodnju podnih površina. Već u fazi projektovanja i prilikom instalacije treba voditi računa oko detalja tako da estetika i funkcionalnost mogu biti na visokom nivou čime će zadovoljiti krajnjeg korisnika. Izazov od projektovanja do izvođenja je koordinacija od arhitekta, građevinske firme, do instalatera i keramičara

▲ Funkcija:

Odluku za izbor odgovarajućeg slivnika u fazi projektovanja je njegov način korišćenja. Generalno, razlikujemo slivnike za redovno korišćenje (n.p. podoravni tuševi) i retko (nužni, sigurnosni slivnik centralno u kupatilu).

▲ Zatvarač neprijatnih mirisa:

Kod slivnika koji se retko koriste, kada voda u sifonu ispari treba sprečiti neprijatne mirise iz odvodne mreže. Konvencionalno rešenje za to je bočni protočni slivnik (HL300, HL304) preko kojega je priključen odvod sa redovnim korišćenjem kao što je na primer umivaonik tako da se sifon redovno puni vodom. Slivnik treba da je opremljen uređajem nepovratnog ventila i treba biti tako konstruisan da je bočni priključak sifoniran. Drugo rešenje za taj problem HL nudi sa već priznatom i proverenom Serijom slivnika „Primus“. Jedinstvenost ovog slivnika je što u jednom sistemu ujedinjuje mokri i suvi način sifoniranja. Funkcija plutajućeg zvona je deo kao kod klasičnog sifonskog zvona. Kada ispari voda u sifonu (ili ako dođe do potpritiska u cevima) plutajuće zvono se spusti na odvodni otvor u slivniku i time spreči prolaz neprijatnih mirisa iz odvodnog sistema.

Primusblue - Sistem

Primusblue je kombinovani hidro-mehanički hidridni sifon za blokadu neprijatnih mirisa iz kanalizacije, koji obezbeđuje apsolutnu nepropusnost mirisa u prostoriju čak i bez vode u sifonu. Sa otpornošću na pozitivan pritisak do +800 Pa i negativan pritisak do - 400 Pa. Primusblue nudi veću sigurnost u poređenju sa konvencionalnim sifonima sa vodenim stubom od 50 mm. Još jedna prednost je funkcija blokade povratnog toka do pritiska od 0,5 mWs. Povratni tok otpadnih voda u slučaju nepovoljnog položaja cevi (npr. iz kade ili tokom povratnog pranja u bazenu) je efikasno sprečen. (ONORM B2501)

▲ Protočni kapacitet:

Postupak ispitivanja odvodnog kapaciteta podnih slivnika sprovodi se u skladu sa EN 1253-1: 2015 sa vodenim stubom od 20 mm preko ulivne rešetke. Ukoliko se koristi podni slivnik za podoravni tuš odvodni kapacitet slivnika obavezno mora biti veći od priliva vode preko armature, kako bi se sprečilo prelivanje vode u suvi prostor kupatila.

▲ Hidroizolacija:

Za sprečavanje prodora sekundarne vode (voda koja se cedi kroz fuge) u betonsku košuljicu (estrih) slivnik mora biti povezan sa građevinskom hidroizolacijom. Pažnja: Cementna fuga između pločica se ne smatra

dihtungom! Hidroizolacija u najčešćim slučajima se nalazi (nanosi se u tečnom stanju na košuljicu) direktno ispod pločica. Slivnici HL-a su standardno opremljeni sa izolacionom priрубnicom na koju se montira odgovarajuća dihtung garnitura. Za tačan odabir dihtung garniture instalater treba da konstatuje keramičara koji je odgovoran za zaptivnost kompletne hidroizolacije. Direktno spajanje hidroizolacionog materijala na plastičnu priрубnicu slivnika u svakom slučaju nije dovoljan za trajnu i pouzdanu zaptivnost.

▲ Zvučna zaštita:

Na ovu temu se možete više informisati u poglavlju „Pribor“ na stranici 268

▲ Instalacija:

Kod ugradnje slivnika, treba obratiti pažnju da priрубnica slivnika u svakom slučaju ostane ispod nivoa košuljice i da košuljica ima pad prema slivniku. Pažnja: Zbog pada, visina slivnika nije ujedno i visina košuljice.

▲ Dizajn:

Prema izgledu i funkciji slivnika, mogu se izabrati različiti vidljivi delovi (rešetke i okvir). Krajnjeg korisnika treba upoznati sa različitim varijantama kako bi mogao da utiče na izbor slivnika koji će se ugraditi.

Relevantni standardi

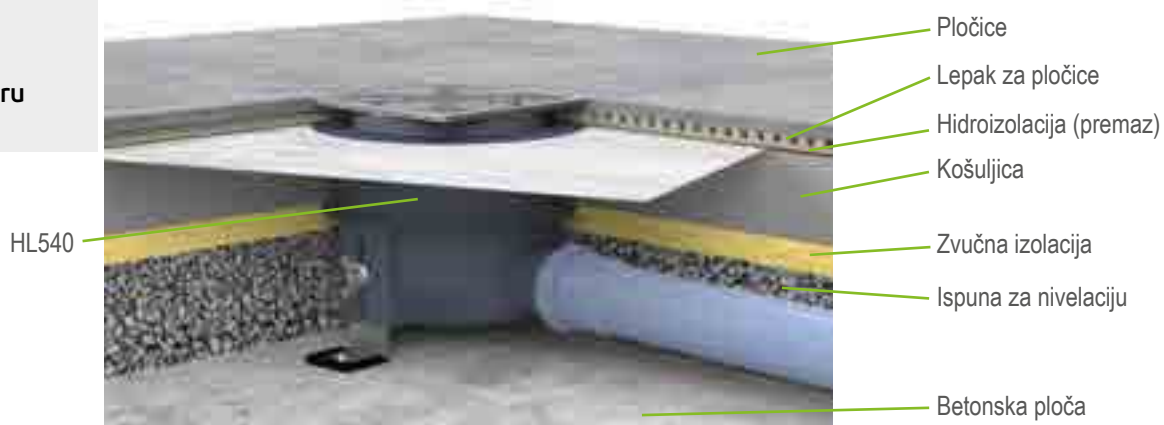
| | |
|--------------------|---|
| ÖNORM B2501 | Odvodni uređaji za objekte |
| DIN 1986-100 | Odvodni uređaji za objekte i zemljišta |
| EN 12056..... | Gravitacionii odvodni uređaji za objekte |
| ÖNORM B2207 | Radovi kod postavljanja pločica i mozaika |
| EN 1253..... | Odvodi za objekte |

Odabir odgovarajućeg slivnika

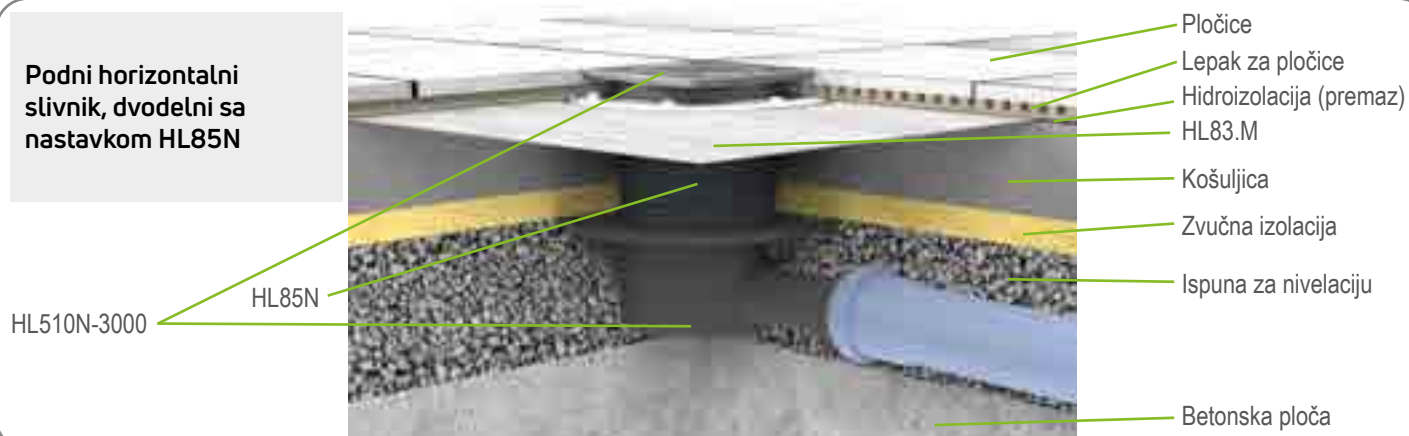
| Kriterijum za izbor | Uslovi | Proizvod | |
|--------------------------------|--|--|--|
| | | horizontalan priključak | vertikalni priključak |
| Protok | Za tačan izbor slivnika mora biti poznata maksimalna količina vode koju slivnik treba da primi. | do 0,4 l/s → HL90PrblueD do 0,45 l/s → HL90Prblue (-3000) do 0,55 l/s → Serija HL510, Serija HL80.1, HL541(I) Serija HL300, HL304 do 0,8 l/s → HL540(I), HL5100Pr do 1 l/s → HL5100 do 1,12 l/s → Serija HL70 do 1,5 l/s → HL72.1(N) | do 0,5 l/s → Serija HL80, Serija HL310Prblue do 0,67 l/s → Serija HL310 do 0,8 l/s → HL3100Pr od 1,25 l/s do 1,4 l/s → HL3100 do 1,8 l/s → Serija HL317 |
| Raspoloživa visina poda | Kod slivnika sa bočnim priključkom, ključna stavka je visina poda koja je na raspolaganju Betonska konstrukcija - visina košuljice ≥ 70 mm ≤ 90 mm ≥ 90 mm ≤ 110 mm ≥ 90 mm ≤ 250 mm ≥ 110 mm ≤ 160 mm ≥ 160 mm ≤ 180 mm ≥ 180 mm Kod vertikalnih slivnika položaj kućišta i prirubnice je na betonskoj konstrukciji, što zahteva nastavak sa prirubnicom kako bi se hidroizolacija na košuljici mogla povezati sa slivnikom. | Visina tela podnog slivnika: Serija HL90, HL541(i) = 62 mm Serija HL510 = 79 mm Serija HL540 = 80 mm Serija HL5100 = 97 mm Serija HL72.1 = 150 mm Serija HL70 = 173 mm | Serija HL80, HL310 → HL85N Serija HL3100 → HL8500 Serija HL317 → HL350.1 |
| Hidroizolacija | Uslov za sigurnu i trajnu vezu hidroizolacije sa slivnikom je upotreba kompatibilne dihtung garniture sa materijalom (vrste) hidroizolacije. Materijal hidroizolacije/Vrsta: Za alternativne hidroizolacije, npr. dvo-komponentne epoksidne smole odnosno dvokomponentne fleks-premaze, koje se nanose ispod pločica na košuljici. Za EPDM-trake, kompatibilan sa bitumennom, za bitumenske premaze i za lepljenje sa bitumenskim trakama Za bitumenske trake, spajanje (zavarivanje) otvorenim plamenom | Serija HL70, HL80, HL90, HL300, HL310, HL510 → HL83.M Serija HL72.1 i HL317 → HL84.M Serija HL540 i HL541 → Dihtung garnitura sadržana u isporuci! Serija HL3100 i HL5100 → HL8300.M Serija HL70, HL80, HL90, HL300, HL310, HL510 → HL83 Serija HL72.1 i HL317 → HL84 Serija HL3100 i HL5100 → HL8300 HL83H, HL8300.H Serija HL70, HL80, HL90, HL300, HL310, HL510 → HL83.H Umesto Serije HL72.1 i HL317 → HL72.1H i HL317H Serija HL3100 i HL5100 → HL8300.H | |

HL Podni slivnici – Primeri ugradnje

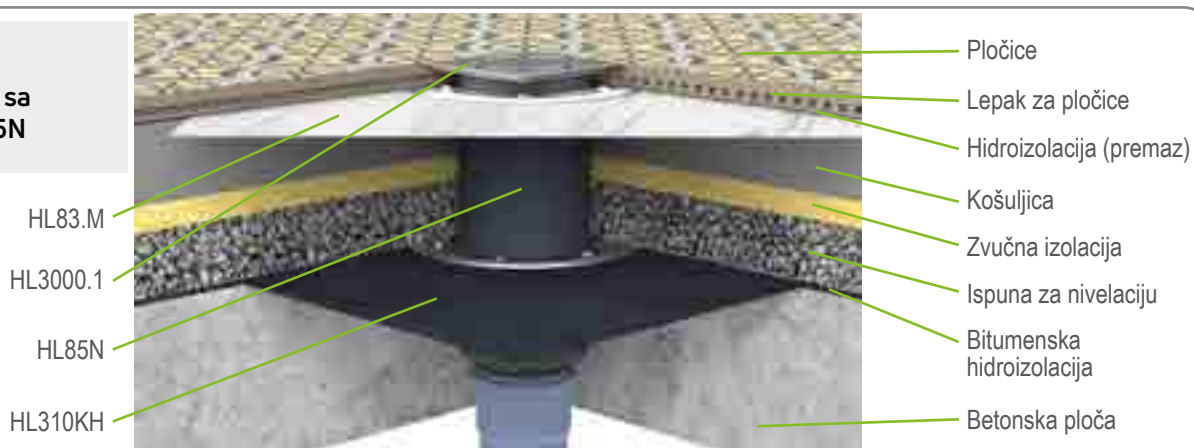
Podni horizontalni slivnik u tuš prostoru



Podni horizontalni slivnik, dvodelni sa nastavkom HL85N



Podni vertikalni slivnik, dvodelni sa nastavkom HL85N



HL Podni slivnici – Montaža



1. Izliti košuljicu u ravni sa vrhom zaštitnog poklopca



2. Ostaviti da se cementna košuljica osuši



3. Zaštitni poklopac otkloniti, prirubnicu očistiti i postaviti dihtung u predviđeno udubljenje



4. Postaviti foliju preko prirubnice i prilagoditi INOX-prsten prema prirubnici, voditi računa o gornjoj strani prstena na kojoj piše „OBEN“



5. INOX-prsten pričvrstiti na prirubnicu slivnika pomoću vijaka



6. Hidroizolaciona garnitura je ispod nivoa košuljice



7. Hidroizolacioni premaz naneti ispod folije



8. Izravnati foliju



9. Premaz naneti preko folije i određenog prostora



10. Kompletna hidroizolaciona garnitura je ispod nivoa košuljice što omogućava nesmetano postavljanje pločica.



11. Skratiti nastavak na visinu pločica



12. Nastavak slivnika postaviti bez dihtung gume zbog mogućnosti drenaže vode ispod pločica

HL Podni slivnici – Proizvodi – Podaci

Slivnici



| Proizvod | HL90Prblue | HL90PrblueD | HL510(N)(Prblue) | HL80.1 | HL90Prblue-3020 | HL300 |
|-----------------|---|---|---|---------------------------------------|--|--|
| Oznaka | Horizontalni slivnik DN40/50 | Horizontalni slivnik DN40 sa geotekstilnom površinom prirubnice | Horizontalni slivnik DN40/50 | Slivnik DN50/75 sa zglobnim odvodom | Horizontalni slivnik DN40/50 | Horizontalni protočni slivnik DN50 sa mogućnošću bočnog priključka |
| Funkcija | Ekstremno plitak, za podne konstrukcije male visine sa sifonom Primus blue | Posebno za alternativne hidroizolacije ispod pločica, sa sifonom Primus blue | Standardni slivnik sa malom ugradnom visinom i sifonom Primus blue | Za horizontalnu i vertikalnu ugradnju | Ekstremno plitak sa vidljivim delom za postavljanje pločice i sifonom Primus blue | Mogućnost protoka garantuje redovno punjenje vode u sifonu. Integrirani uređaj onemogućava izlaz pene i povrata vode preko rešetke slivnika. |

Nastavni elementi

Podatke o proizvodima možete naći u poglavlju Dichtung garniture / Nastavni elementi



| Proizvod | HL340N | HL3400 | HL350 | HL85N |
|-----------------|--|---|--|---|
| Oznaka | Nastavni element | Nastavni element | Nastavni element | Nastavni element sa izolacionom prirubnicom |
| Funkcija | Za produžetak završnog okvira, za slivnike serije HL90, HL510, HL80, HL300, HL70, HL310, HL304 | Za produžetak završnog okvira, za slivnike serije HL3100 i HL5100 | Za produžetak završnog okvira, za slivnike serije HL72.1 i HL317 | Za podešavanje visine slivnika na nivo površine hidroizolacije, za slivnike serije HL90, HL510, HL80, HL300, HL70, HL310, HL304 |

HL Podni slivnici – Proizvodi – Pregled



HL510(N)(Prblue)-3020 **HL5100(Pr)** **HL310(N)(Prblue)-3020** **HL72.1N** **HL310(N)(Prblue)** **HL3100(Pr)** **HL317**

Horizontalni slivnik DN40/50 Horizontalni slivnik DN50/75 sa velikim protokom Vertikalni slivnik DN50/75/110 Horizontalni slivnik DN75/110 sa velikim protokom Vertikalni slivnik DN50/75/110 Vertikalni slivnik DN50/75/110 Vertikalni slivnik DN50/75/110

Standardni slivnik sa vidljivim delom za postavljanje pločice i opcijom sifonom **Primus blue**

Za podne površine sa zahtevom za veliki protok, u kombinaciji sa sifonskim umetkom Primus

Sa vidljivim delom za postavljanje pločice i opcijom sifonom **Primus blue**

Za podne površine sa uslovom za veliki protok

Za cevovod ispod betonske ploče, isporučiv i sa sifonskim umetkom **Primus blue**

Za cevovod ispod betonske ploče i velikim uslovom na protok, isporučiv i sa sifonskim umetkom **Primus blue**

Za cevovod ispod betonske ploče i sa uslovom za veliki protok



HL8500

HL350.1(O)

HL350.1H

HL3200

Nastavni element sa izolacionom prirubnicom

Nastavni element sa izolacionom prirubnicom

Nastavni element sa bitumenskom kragom

Završni element sa INOX-okvirom i rešetkom

Za podešavanje visine slivnika na nivo površine hidroizolacije, za slivnike serije HL3100 i HL5100

Za podešavanje visine slivnika na nivo površine hidroizolacije, za slivnike serije HL72.1 i HL317

Za podešavanje visine slivnika na nivo hidroizolacije za slivnike serije HL72.1 i HL317

Za menjanje izvedbe podnog slivnika sa INOX-okvirom, i kod upotrebe Dizajn-rešetaka za slivnike serije HL90, HL510, HL80, HL300, HL70, HL310, HL304

HL Podni slivnici – Proizvodi – Podaci

Pribor

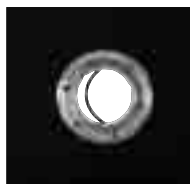


| Proizvod | HL3020 | HL37N | HL3000 | HL37NP | HL38N | HL39G | HL3910 | HL3911 |
|-----------------|---|---|--|--|--|---|---|---|
| Oznaka | Vidljivi deo za postavljanje pločice | Standardni nastavni element | Završni element Klik-klak | Završni element sa PVC-kragnom | Okrugli završni element | Završni element od livenog gvožđa | Završni element Klik-klak | Završni element Klik-klak sa INOX-rešetkom pričvršćenom vijcima |
| Funkcija | Ulivni deo podnog slivnika za HL70K-3020, HL80K-3020, HL90K-3020, HL300K-3020, HL304K-3020, HL310K-3020 i HL510K-3020 | Standardni ulivni deo za podne slivnike serije HL90, HL510, HL80, HL300, HL70, HL310, HL304 | Ulivni deo podnog slivnika sa INOX-ovirom i rešetkom za podne slivnike serije HL90, HL510, HL80, HL300, HL70, HL310, HL304 | „Za spajanje sa podnim PVC-oblogama za podne slivnike serije HL90, HL510, HL80, HL300, HL70, HL310, HL304“ | Ulivni deo podnog slivnika sa okruglim poklopcem za podne slivnike serije HL90, HL510, HL80, HL300, HL70, HL310, HL304 | Za velike nosivosti ili otporan na visoke temperature pri spajanju sa vrućim asfaltom za slivnike serije HL90, HL510, HL80, HL300, HL70, HL310, HL304 | Podlahyab-laufsichtteil, passend zu den Abläufen der Serija HL3100 i HL5100 | Podlahyab-laufsichtteil, passend zu den Abläufen der Serija HL3100 i HL5100 |

Hidroizolacione garniture

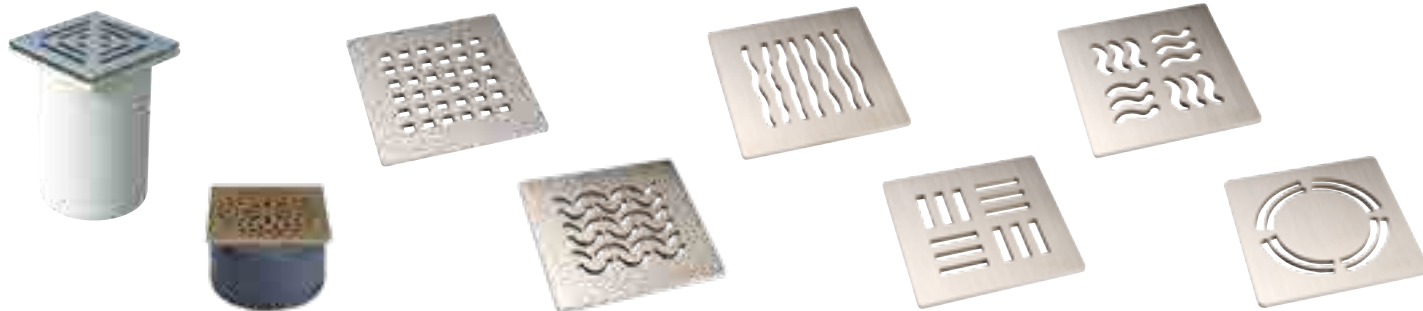


Podatke o proizvodima možete naći u poglavlju Dichtung garniture / Nastavni elementi



| Proizvod | HL83.0 | HL83 | HL83.M | HL83.H | HL8300.0 |
|-----------------|--|--|--|--|---|
| Oznaka | Dichtung garnitura bez folije | Dichtung garnitura sa EPDM-folijom | Dichtung-garnitura sa diht-folijom lamirana vlaknom | Dichtung garnitura sa bitumenskom kragnom | Dichtung garnitura bez folije |
| Funkcija | Za stezno spajanje hidroizolacionih folija za slivnike serije HL70, HL80, HL90, HL300, HL304, HL310, HL510 | Za bitumenske premaze i hidroizolacione EPDM-trake za slivnike serije HL70, HL80, HL90, HL300, HL304, HL310, HL510 | Za alternativne hidroizolacije za slivnike serije HL70, HL80, HL90, HL300, HL304, HL310, HL510 | Za bitumenske trake, KMB-trake odnosno smese za slivnike serije HL70, HL80, HL90, HL300, HL304, HL310, HL510 | Za stezno spajanje hidroizolacionih folija za slivnike serije HL3100 i HL5100 |

HL Podni slivnici – Proizvodi – Pregled



HL66(Q)

Završni element

Ulivni deo podnog slivnika sa uslovom za visoki dizajn i nosivost za slivnike serije HL72.1 i HL317

HL3928

Završni element sa dizajn rešetkom „Hamam“

Ulivni deo podnog slivnika sa uslovom za visoki dizajn i nosivost za slivnike serije HL5100 i HL3100

HL3120

INOX-rešetka dizajn „Quadra“

Ulivni deo podnog slivnika sa uslovom za visoki dizajn i nosivost za slivnike serije HL90, HL510, HL80, HL300, HL70, HL310, HL304

HL3121

INOX-rešetka dizajn „Seine“

Ulivni deo podnog slivnika sa uslovom za visoki dizajn i nosivost za slivnike serije HL90, HL510, HL80, HL300, HL70, HL310, HL304

HL3123

INOX-rešetka dizajn „Orinoco“

Ulivni deo podnog slivnika sa uslovom za visoki dizajn i nosivost za slivnike serije HL90, HL510, HL80, HL300, HL70, HL310, HL304

HL3124

INOX-rešetka dizajn „Nil“

Ulivni deo podnog slivnika sa uslovom za visoki dizajn i nosivost za slivnike serije HL90, HL510, HL80, HL300, HL70, HL310, HL304

HL3125

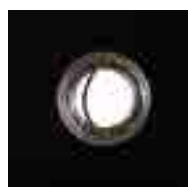
INOX-rešetka dizajn „Yukon“

Ulivni deo podnog slivnika sa uslovom za visoki dizajn i nosivost za slivnike serije HL90, HL510, HL80, HL300, HL70, HL310, HL304

HL3127

INOX-rešetka dizajn „Primus Design“

Ulivni deo podnog slivnika sa uslovom za visoki dizajn i nosivost za slivnike serije HL90, HL510, HL80, HL300, HL70, HL310, HL304



HL8300

Dihtung garnitura sa EPDM-folijom

Za bitumenske premaze i hidroizolacione EPDM-trake za slivnike serije HL3100 i HL5100

HL8300.M

Dihtung-garnitura sa diht-folijom lamirana vlaknom

Za alternativne hidroizolacije za slivnike serije HL70, HL80, HL90, HL300, HL304, HL310, HL510

HL8300.H

Dihtung garnitura sa bitumenskom kragom

Za bitumenske trake, KMB-trake odnosno smese za slivnike serije HL3100 i HL5100

HL84.0

Dihtung garnitura bez Folie

Za stezno spajanje hidroizolacionih folija za slivnike serije HL317 i HL72.1

HL84

Dihtung garnitura sa EPDM-folijom

Za bitumenske premaze i hidroizolacione EPDM-trake za slivnike serije HL317 i HL72.1

HL84.M

Dihtung-garnitura sa diht-folijom lamirana vlaknom

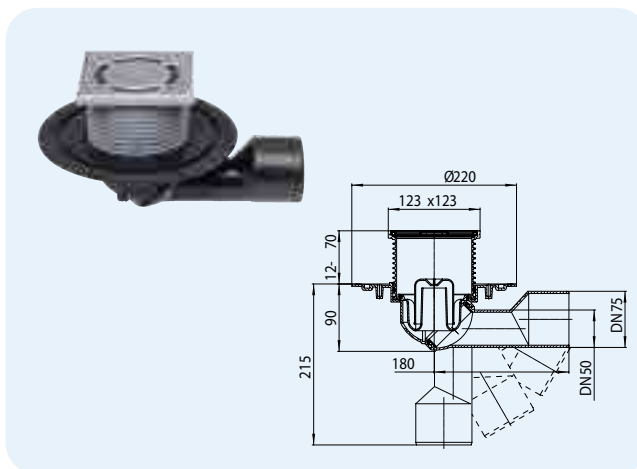
Za alternativne hidroizolacije za slivnike serije HL317 i HL72.1

HL Podni slivnici – Proizvodi – Podaci

HL80.1 Podni slivnik sa zaokretnim priključkom

Podaci

| | |
|-----------------------------|---|
| Protok | 0,5 l/s |
| Materijal | PP, PE, INOX V2A |
| Izlaz | DN50/75, Podesivi od vertikalno do horizontalno, materijal PE, varenje i natični spoj |
| Završni element | 123 x 123 mm, podesiv po visini |
| Uliv | INOX - rešetka 115 x 115 mm |
| Zatvarač neprijatnih mirisa | Visina vodenog stuba 50 mm |
| Standard | EN 1253 |
| Klasa nosivosti | K 3 – max. 300 kg |
| Preporučeno za | Unutrašnju podnu odvodnju |
| Dodatna informacija | otporan na temperaturu do 85 °C |
| Dodatno sadržano u isporuci | Privremene građevinske zaštite |

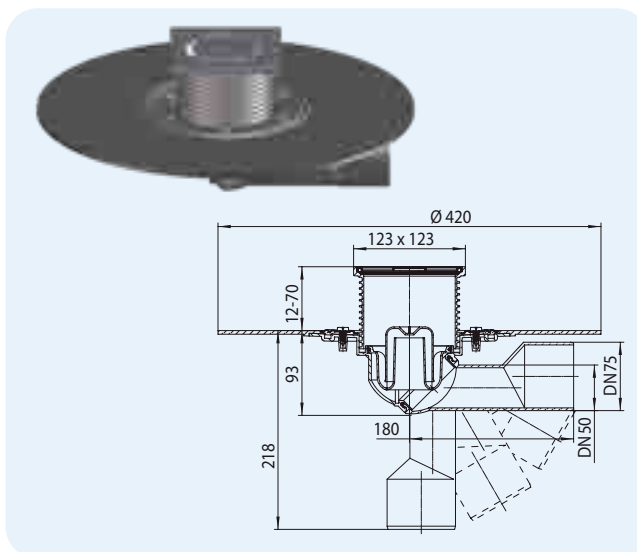


| | | | | |
|----------------|----------------------|-----------------|----------------|----------------|
| HL-br. 80.1 | Dimenzija DN50/75 | Težina 625 g | EAN +700813 | Kom./Pak. 1 |
|----------------|----------------------|-----------------|----------------|----------------|

HL80.1H Podni slivnik sa bitumenskom kragnom

Podaci

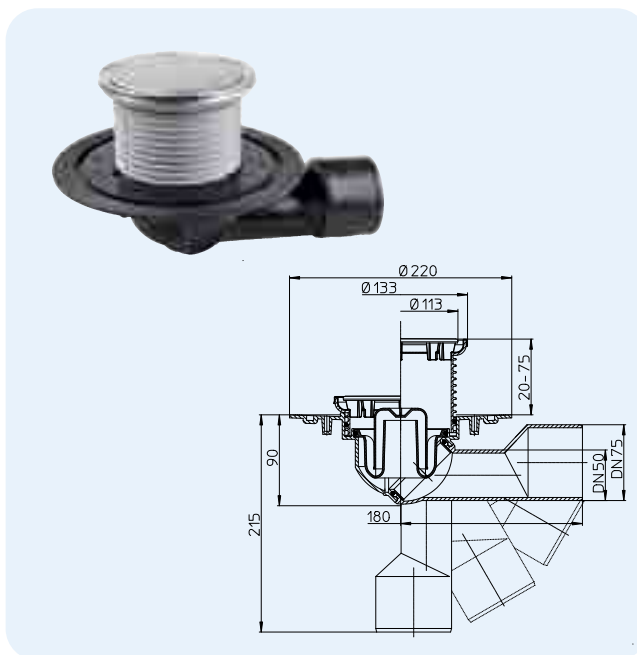
| | |
|-----------------------------|---|
| Protok | 0,5 l/s |
| Materijal | PP, PE, fabrički navarena bitumenska kragna, INOX V4A |
| Izlaz | DN50/75, Podesivi od vertikalno do horizontalno, materijal PE, varenje i natični spoj |
| Završni element | 123 x 123 mm, podesiv po visini |
| Uliv | INOX - rešetka 115 x 115 mm |
| Zatvarač neprijatnih mirisa | Visina vodenog stuba 50 mm |
| Standard | EN 1253 |
| Klasa nosivosti | K 3 – max. 300 kg |
| Preporučeno za | Bitumenske hidroizolacije |
| Dodatna informacija | otporan na temperaturu do 85 °C |
| Dodatno sadržano u isporuci | Privremene građevinske zaštite |



| | | | | |
|-----------------|----------------------|------------------|----------------|----------------|
| HL-br. 80.1H | Dimenzija DN50/75 | Težina 1195 g | EAN +701810 | Kom./Pak. 1 |
|-----------------|----------------------|------------------|----------------|----------------|

HL80.1R Podni slivnik sa okruglim ulivnim okvirom
Podaci

| | |
|-----------------------------|---|
| Protok | 0,5 l/s |
| Materijal | PP, PE, INOX V2A |
| Izlaz | DN50/75, Podesivi od vertikalno do horizontalno, materijal PE, varenje i natični spoj |
| Završni element | INOX-okvir Ø 133 mm, podesivi po visini |
| Uliv | Ulivni INOX-poklopac Ø 112 mm |
| Zatvarač neprijatnih mirisa | Visina vodenog stuba 50 mm |
| Standard | EN 1253 |
| Klasa nosivosti | K 3 – max. 300 kg |
| Preporučeno za | podoravne tuševe |
| Dodatna informacija | otporan na temperaturu do 85 °C |
| Dodatno sadržano u isporuci | Privremene građevinske zaštite |


 HL-br.
80.1R

 Dimenzija
DN50/75

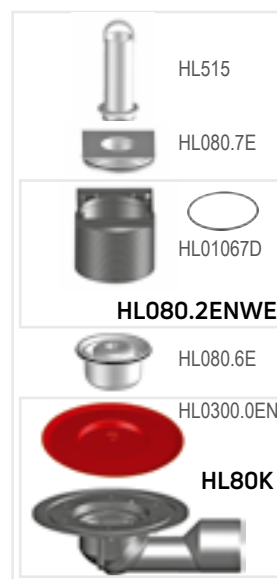
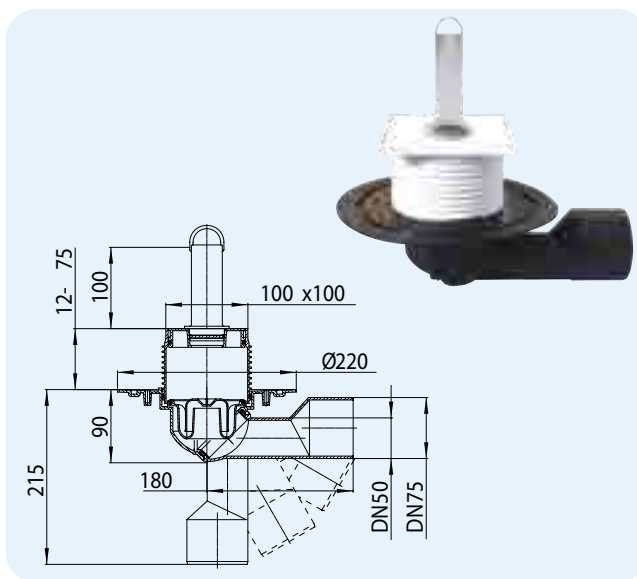
 Težina
650 g

 EAN
+004591

 Kom./Pak.
1

HL80.2 Podni slivnik sa prelivnom cevi
Podaci

| | |
|-----------------------------|---|
| Protok | 0,5 l/s |
| Materijal | PP (Polipropilen), PE (Polietilen) |
| Izlaz | DN50/75, Podesivi od vertikalno do horizontalno, materijal PE, varenje i natični spoj |
| Završni element | 100 x 100 mm, podesivi po visini |
| Uliv | 94 x 94 mm ventilna ploča |
| Zatvarač neprijatnih mirisa | Visina vodenog stuba 30 mm |
| Standard | EN 1253 |
| Klasa nosivosti | K 3 – max. 300 kg |
| Preporučeno za | zidane kade, punjenje kade uz pomoć prelivne cevi, po upitu se može poručiti i duža prelivna cev! |
| Dodatna informacija | otporan na temperaturu do 85 °C |
| Dodatno sadržano u isporuci | Građevinska zaštita, prelivna cev HL515 sa 10 cm |


 HL-br.
80.2

 Dimenzija
DN50/75

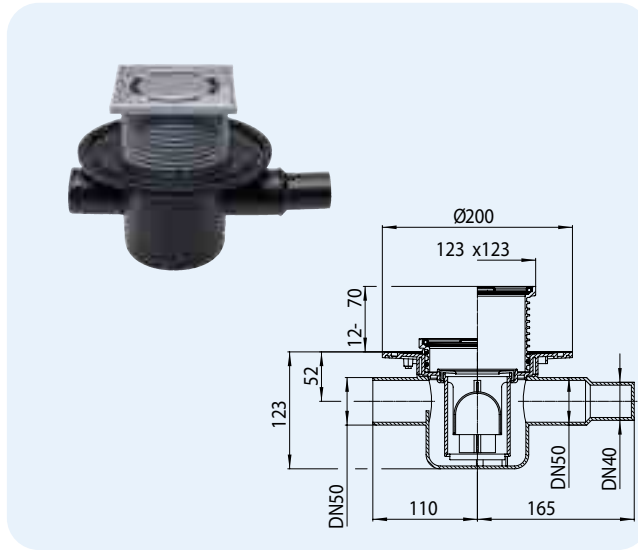
 Težina
535 g

 EAN
+700820

 Kom./Pak.
1

HL300 Podni slivnik sa bočnim priključkom i nepovratnim osiguračem
Podaci

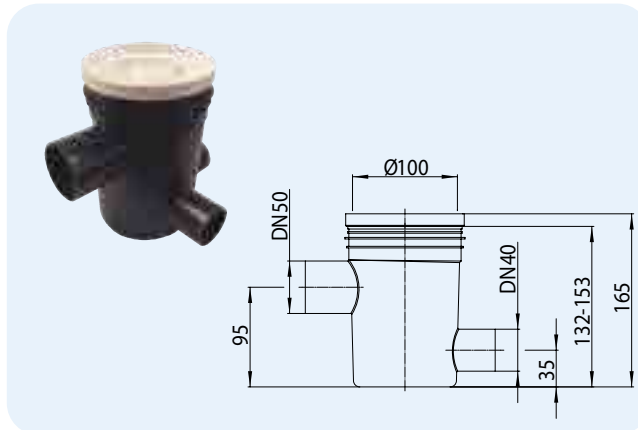
| | |
|-----------------------------|---|
| Protok | 0,5 l/s |
| Materijal | PE, INOX V2A |
| Izlaz | DN50 horizontalno, DN40/50 bočni priključak, varenje i natični spoj |
| Završni element | 123 x 123 mm, podesiv po visini |
| Uliv | INOX - rešetka 115 x 115 mm |
| Zatvarač neprijatnih mirisa | Visina vodenog stuba 50 mm |
| Standard | EN 1253 |
| Klasa nosivosti | K 3 – max. 300 kg |
| Dodatna informacija | sa nepovratnim osiguračem, otporan na temperaturu do 85 °C |
| Dodatno sadržano u isporuci | Privremene građevinske zaštite |



| | | | | |
|---------------|-------------------|-----------------|----------------|----------------|
| HL-br. 300 | Dimenzija DN50 | Težina 935 g | EAN +703005 | Kom./Pak. 1 |
|---------------|-------------------|-----------------|----------------|----------------|

HL303K Kućište podnog slivnika sa 3 ulaza
Podaci

| | |
|-----------------------------|--|
| Protok | 0,5 l/s |
| Materijal | PE (Polietilen) |
| Izlaz | DN50 horizontalno, 3 bočna priključka, varenje i natični spoj |
| Uliv | sa priborom: čep zatvarača HL306 ili sa ulivnim levkom HL307 |
| Zatvarač neprijatnih mirisa | Visina vodenog stuba 35 mm |
| Preporučeno za | Centralno odvodnjavanje i sifoniranje svih odvodnih mesta u kupatilu |
| Dodatna informacija | spajanje sa hidroizolacijom u ovom slučaju nije moguće |
| Dodatno sadržano u isporuci | Građevinska zaštita |

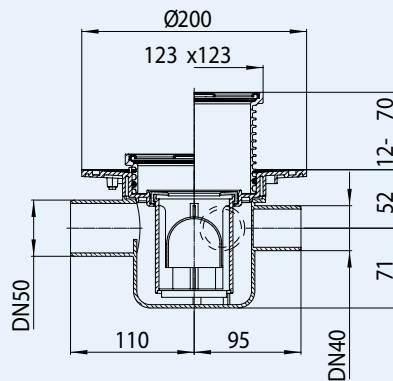


| | | | | |
|----------------|-------------------|-----------------|----------------|----------------|
| HL-br. 303K | Dimenzija DN50 | Težina 230 g | EAN +703036 | Kom./Pak. 1 |
|----------------|-------------------|-----------------|----------------|----------------|

HL304 Podni slivnik sa 3 bočna priključka

Podaci

| | |
|-----------------------------|--|
| Protok | 0,5 l/s |
| Materijal | PE, INOX V2A |
| Izlaz | DN50 horizontalno, 3 bočna priključka DN40, varenje i natični spoj |
| Završni element | 123 x 123 mm, podesiv po visini |
| Uliv | INOX - rešetka 115 x 115 mm |
| Zatvarač neprijatnih mirisa | Visina vodenog stuba 50 mm |
| Standard | EN 1253 |
| Klasa nosivosti | K 3 – max. 300 kg |
| Preporučeno za | Centralno sifoniranje više odvodnih mesta koje dopunjavaju redovno sifon sa vodenim stubom |
| Dodatna informacija | sa nepovratnim osiguračem, otporan na temperaturu do 85 °C |
| Dodatno sadržano u isporuci | Privremene građevinske zaštite |

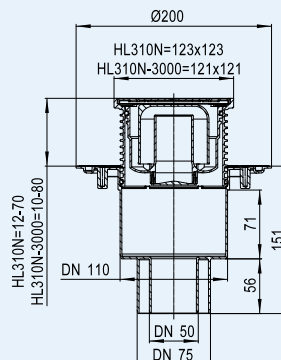


| | | | | |
|---------------|-------------------|-----------------|----------------|----------------|
| HL-br. 304 | Dimenzija DN50 | Težina 795 g | EAN +703043 | Kom./Pak. 1 |
|---------------|-------------------|-----------------|----------------|----------------|

HL310N Podni slivnik HL310N-3000 Podni slivnik kao HL310N ali sa INOX-okvirom

Podaci

| | |
|-----------------------------|---|
| Protok | 0,75 l/s kod vodenog stuba 20 mm iznad rešetke 0,55 l/s kod vodenog stuba 10 mm iznad rešetke |
| Materijal | PP |
| Izlaz | DN50/75/110, Vertikalno, i natični spoj |
| Završni element | HL310N: 123 x 123 mm, podesiv po visini HL310N-3000: 121 x 121 mm, „Klik-Klak-Sistem“ za čvrsto držanje rešetke, podesiv po visini |
| Uliv | INOX - rešetka 115 x 115 mm |
| Zatvarač neprijatnih mirisa | Visina vodenog stuba 50 mm |
| Standard | EN 1253 |
| Klasa nosivosti | K 3 – max. 300 kg |
| Preporučeno za | Podno odvodnjavanje sa vertikalnim priključkom |
| Dodatna informacija | otporan na temperaturu do 85 °C |
| Dodatno sadržano u isporuci | Privremene građevinske zaštite |



HL310N HL310N-3000

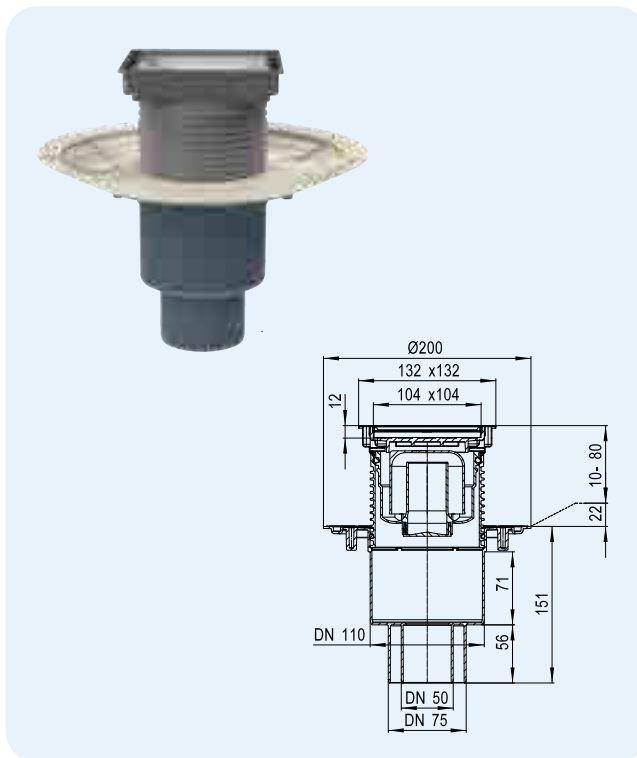


| | | | | |
|-----------------------------|---|--------------------------|---------------------------|---------------------|
| HL-br. 310N 310N-3000 | Dimenzija DN50/75/110 DN50/75/110 | Težina 620 g 665 g | EAN +004638 +016327 | Kom./Pak. 1 1 |
|-----------------------------|---|--------------------------|---------------------------|---------------------|

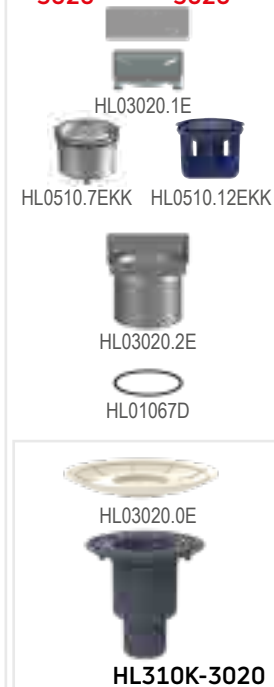
HL310N-3020 Podni slivnik sa vidljivim delom za postavljanje pločice
HL310Prblue-3020 kao HL310N-3020 ali sa sifonom Primus **blue**

Podaci

| | |
|-----------------------------|---|
| Protok | HL310N-3020 0,75 l/s kod vodenog stuba 20 mm iznad rešetke 0,70 l/s kod vodenog stuba 10 mm iznad rešetke HL310Prblue-3020 0,60 l/s kod vodenog stuba 20 mm iznad rešetke 0,50 l/s kod vodenog stuba 10 mm iznad rešetke |
| Materijal | PP, ABS, INOX V4A |
| Izlaz | DN50/75/110, Vertikalno, natični spoj |
| Završni element | 132 x 132 mm sa po visini podesivim INOX-okvirom V4A |
| Uliv | voda se uliva izmedju nosača pločice i okvira, dimenzija nosača pločice: 104 x 104 x 12 mm sa INOX-okvirom V4A |
| Zatvarač neprijatnih mirisa | HL310N-3020: visina vodenog stuba 50 mm HL310Prblue-3020: Primus blue (blokada mirisa i bez vode u sifonu) |
| Standard | EN 1253, ÖNORM B2501 |
| Klasa nosivosti | K 3 - max. 300 kg |
| Preporučeno za | podno odvodnjavanje podoravnih tuševa, spa centri itd. |
| Dodatna informacija | Otporan na temperaturu do 85° C |
| Dodatno sadržano u isporuci | Privremena građevinska zaštita |



HL310N-3020 **HL310Prblue-3020**

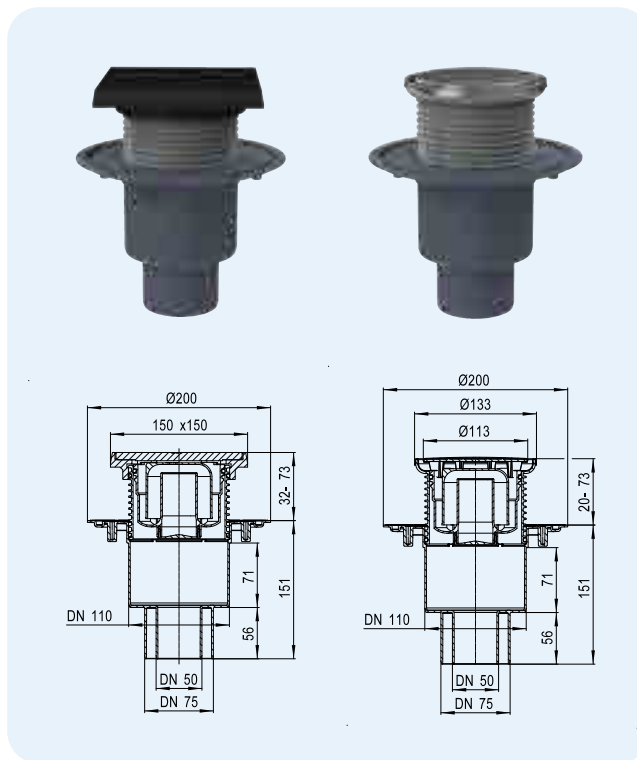


| | | | | |
|----------------|-------------|--------|---------|-----------|
| HL-br. | Dimenzija | Težina | EAN | Kom./Pak. |
| 310N-3020 | DN50/75/110 | 670 g | +034383 | 1 |
| 310Prblue-3020 | DN50/75/110 | 727 g | +052011 | 1 |

HL310NG Podni slivnik sa liveno gvozenim okvirom i rešetkom
HL310NR Podni slivnik kao HL310NG ali sa okruglim INOX-poklopcem

Podaci

| | |
|-----------------------------|--|
| Protok | HL310NG DN50: 0,85 l/s kod vodenog stuba 20 mm iznad rešetke DN75 + DN110 0,75 /s kod vodenog stuba 20 mm iznad rešetke HL310NR 0,75 l/s kod vodenog stuba 20 mm iznad rešetke 0,55 l/s kod vodenog stuba 10 mm iznad rešetke |
| Materijal | liveno gvožđe/PP, INOX V2A |
| Izlaz | DN50/75/110, Vertikalno, natični spoj |
| Završni element | HL310NG: 150 x 150 mm, podesiv po visini HL310NR: Ø 133 mm, podesiv po visini |
| Uliv | HL310NG: 137 x 137 mm, Liveno gvožđe HL310NR: Ø 112 mm, INOX |
| Zatvarač neprijatnih mirisa | Visina vodenog stuba 50 mm |
| Standard | EN 1253 |
| Klasa nosivosti | HL310NG: L15 – max. 1,5 t HL310NR: K 3 – max. 300 kg |
| Preporučeno za | HL310NG: na primer parkirališta, liveni asfalt HL310NR: podoravne tuševe |
| Dodatna informacija | otporan na temperaturu do 85° C |
| Dodatno sadržano u isporuci | Građevinska zaštita |



HL310NG **HL310NR**



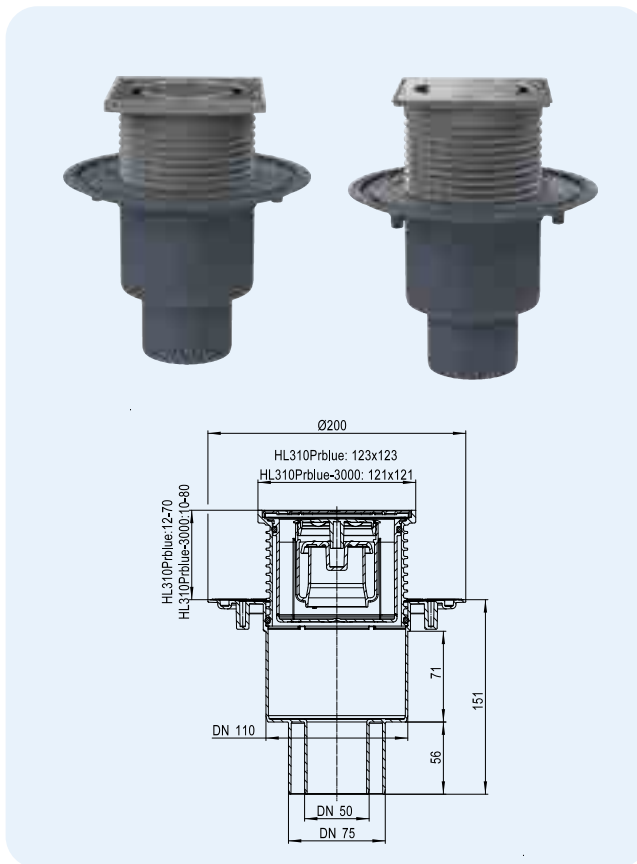
| | | | | |
|--------|-------------|--------|---------|-----------|
| HL-br. | Dimenzija | Težina | EAN | Kom./Pak. |
| 310NG | DN50/75/110 | 2295 g | +004652 | 1 |
| 310NR | DN50/75/110 | 560 g | +006038 | 1 |

HL310Prblue Podni slivnik sa zatvaračem neprijatnih mirisa Primus blue

HL310Prblue-3000 kao HL310Prblue ali sa INOX-okvirom

Podaci

| | |
|-----------------------------|--|
| Protok | 0,60 l/s kod vodenog stuba 20 mm iznad rešetke 0,50 l/s kod vodenog stuba 10 mm iznad rešetke |
| Materijal | PP |
| Izlaz | DN50/75/110, Vertikalno, natični spoj |
| Završni element | HL310Prblue: 123 x 123 mm, podesiv po visini HL310Prblue-3000: 121 x 121 mm, „Klik-Klak-Sistem“ za čvrsto držanje rešetke, podesiv po visini |
| Uliv | INOX - rešetka 115 x 115 mm |
| Zatvarač neprijatnih mirisa | Visina vodenog stuba 50 mm i Primus blue (blokada mirisa i bez vode u sifonu) |
| Standard | EN 1253, ÖNORM B2501 |
| Klasa nosivosti | K 3 – max. 300 kg |
| Preporučeno za | Podno odvodnjavanje sa vertikalnim priključkom |
| Dodatna informacija | Podno odvodnjavanje kod neredovnog korišćenja, garantuje pouzdanu i sigurnu blokadu mirisa i bez vode u sifonu tako da dolivanje vode u sifon kada ona ispari nije potrebno! Otporan na temperaturu do 85 °C |
| Dodatno sadržano u isporuci | Privremene građevinske zaštite |



| HL-br. | Dimenzija | Težina |
|----------------|-------------|--------|
| 310Prblue | DN50/75/110 | 659 g |
| 310Prblue-3000 | DN50/75/110 | 722 g |

HL310Prblue HL310Prblue-3000



HL01067D



HL310K

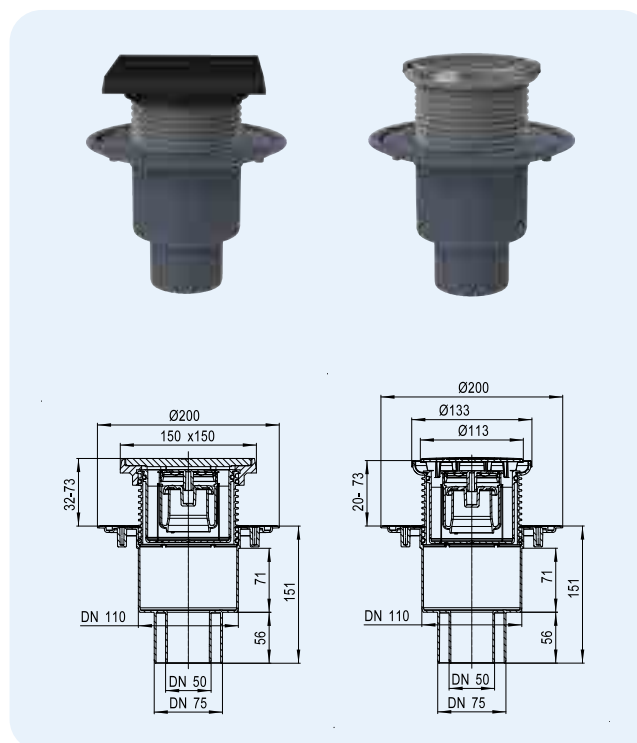
| EAN | Kom./Pak. |
|---------|-----------|
| +051991 | 1 |
| +052004 | 1 |

HL310PrblueG Podni slivnik kao HL310NG ali sa zatvaračem neprijatnih mirisa Primus blue

HL310PrblueR Podni slivnik kao HL310NR ali sa zatvaračem neprijatnih mirisa Primus blue

Podaci

| | |
|-----------------------------|--|
| Protok | HL310PrblueG 0,55 l/s kod vodenog stuba 20 mm iznad rešetke HL310PrblueR 0,60 l/s kod vodenog stuba 20 mm iznad rešetke 0,50 l/s kod vodenog stuba 10 mm iznad rešetke |
| Materijal | liveno gvožđe/PP, INOX V2A |
| Izlaz | DN50/75/110, Vertikalno, natični spoj |
| Završni element | HL310PrblueG: 150 x 150 mm, podesiv po visini HL310PrblueR: Ø 133 mm, podesiv po visini |
| Uliv | HL310PrblueG: 137 x 137 mm, Liveno gvožđe HL310PrblueR: Ø 112 mm, INOX |
| Zatvarač neprijatnih mirisa | Visina vodenog stuba 50 mm u Primus blue (blokada mirisa i bez vode u sifonu) |
| Standard | EN 1253, ÖNORM B2501 |
| Klasa nosivosti | HL310PrblueG: L15 – max. 1,5 t HL310PrblueR: K 3 – max. 300 kg |
| Preporučeno za | HL310PrblueG: na primer parkirališta, liveni asfalt HL310PrblueR: podoravne tuševe |
| Dodatna informacija | Podno odvodnjavanje kod neredovnog korišćenja, garantuje pouzdanu i sigurnu blokadu mirisa i bez vode u sifonu tako da dolivanje vode u sifon kada ona ispari nije potrebno! Otporan na temperaturu do 85° C |
| Dodatno sadržano u isporuci | Građevinska zaštita |



| HL-br. | Dimenzija | Težina |
|------------|-------------|--------|
| 310PrblueG | DN50/75/110 | 2324 g |
| 310PrblueR | DN50/75/110 | 549 g |

HL310PrblueG HL310PrblueR



HL01067D



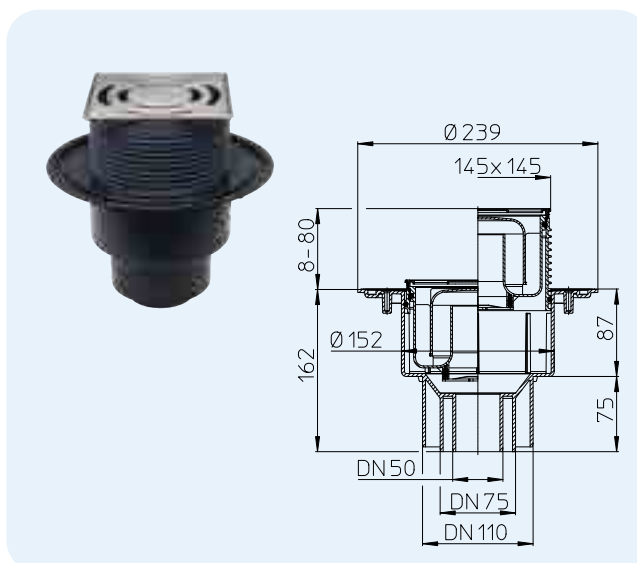
HL310K

| EAN | Kom./Pak. |
|---------|-----------|
| +052073 | 1 |
| +052080 | 1 |

HL3100 Podni slivnik „60 Plus“ - sa velikim protokom

Podaci

| | |
|-----------------------------|---|
| Protok | DN50: 1,25 l/s, DN75/110: 1,4 l/s |
| Materijal | PE, INOX V2A |
| Izlaz | DN50/75/110, Vertikalno, varenje i natični spoj |
| Završni element | Po visini podesivim INOX-okvirom V4A, 145 x 145 mm, KLIK-KLAK-Sistem™ |
| Oliv | INOX-rešetka 138 x 138 mm V2A |
| Zatvarač neprijatnih mirisa | Visina vodenog stuba 50 mm |
| Standard | EN 1253 |
| Klasa nosivosti | K 3 – max. 300 kg |
| Preporučeno za | Podni slivnik sa velikim protokom za tuševе sa velikim protokom |
| Dodatna informacija | sa „Klik-Klak-Sistem™“ za čvrsto držanje rešetke, otporan na temperaturu do 85 °C |
| Dodatno sadržano u isporuci | Privremene građevinske zaštite |

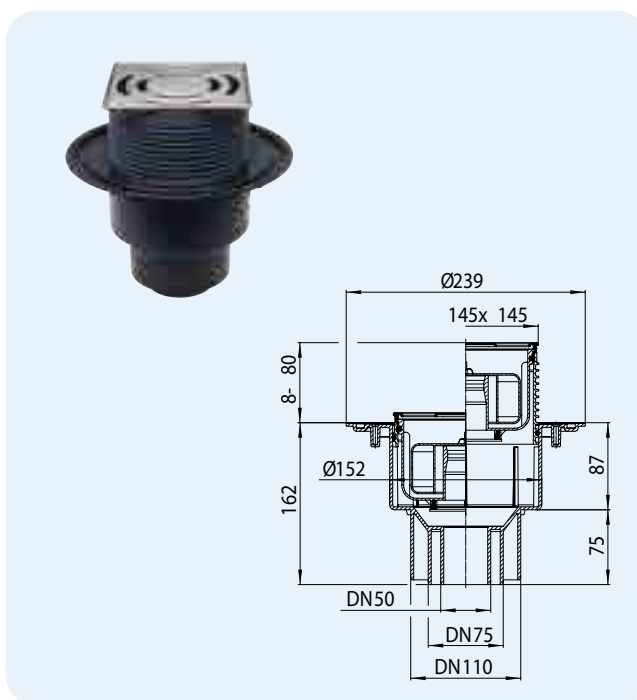


| | | | | |
|----------------|--------------------------|------------------|----------------|----------------|
| HL-br. 3100 | Dimenzija DN50/75/110 | Težina 1040 g | EAN +025428 | Kom./Pak. 1 |
|----------------|--------------------------|------------------|----------------|----------------|

HL3100Pr Podni slivnik „60 Plus“ sa velikim protokom i zatvaračem zadaha Primus

Podaci

| | |
|-----------------------------|--|
| Protok | 0,8 l/s |
| Materijal | PE, INOX V2A |
| Izlaz | DN50/75/110, Vertikalno, varenje i natični spoj |
| Završni element | Po visini podesivim INOX-okvirom V4A, 145 x 145 mm, KLIK-KLAK-Sistem™ |
| Oliv | INOX-rešetka 138 x 138 mm V2A |
| Zatvarač neprijatnih mirisa | Visina vodenog stuba 50 mm u. Primus (blokada mirisa i bez vode u sifonu) |
| Standard | EN 1253, ÖNORM B2501 |
| Klasa nosivosti | K 3 – max. 300 kg |
| Preporučeno za | Podni slivnik sa velikim protokom za tuševе sa velikim protokom |
| Dodatna informacija | Podno odvodnjavanje kod neredovnog korišćenja, garantuje pouzdanu i sigurnu blokadu mirisa i bez vode u sifonu tako da dolivanje vode u sifon kada ona ispari nije potrebno! Otporan na temperaturu do 85 °C |
| Dodatno sadržano u isporuci | Privremene građevinske zaštite |

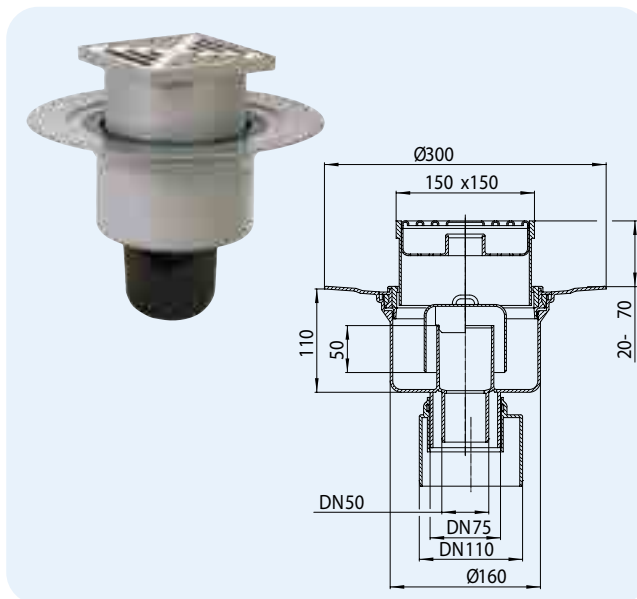


| | | | | |
|------------------|--------------------------|------------------|----------------|----------------|
| HL-br. 3100Pr | Dimenzija DN50/75/110 | Težina 1079 g | EAN +025435 | Kom./Pak. 1 |
|------------------|--------------------------|------------------|----------------|----------------|

HL317 Vertikalni podni slivnik

Podaci

| | |
|-----------------------------|---------------------------------------|
| Protok | 1,8 l/s |
| Materijal | PP, INOX V2A |
| Izlaz | DN50/75/110, Vertikalno, natični spoj |
| Završni element | 150 x 150 mm, podesiv po visini |
| Uliv | INOX - rešetka 138 x 138 mm |
| Zatvarač neprijatnih mirisa | Visina vodenog stuba 50 mm |
| Standard | EN 1253 |
| Klasa nosivosti | K 3 – max. 300 kg |
| Preporučeno za | Podni slivnik sa velikim protokom |
| Dodatna informacija | otporan na temperaturu do 95 °C |
| Dodatno sadržano u isporuci | Građevinska zaštita |

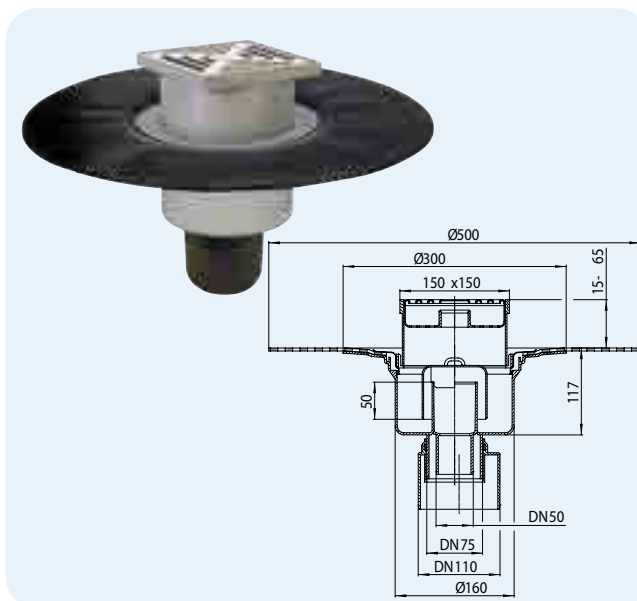


| | | | | |
|---------------|--------------------------|------------------|----------------|----------------|
| HL-br. 317 | Dimenzija DN50/75/110 | Težina 1200 g | EAN +703173 | Kom./Pak. 1 |
|---------------|--------------------------|------------------|----------------|----------------|

HL317H Vertikalni podni slivnik sa bitumenskom kragom

Podaci

| | |
|-----------------------------|--|
| Protok | 1,8 l/s |
| Materijal | PP, INOX V2A |
| Izlaz | DN50/75/110, Vertikalno, natični spoj |
| Završni element | 150 x 150 mm, podesiv po visini |
| Uliv | INOX - rešetka 138 x 138 mm |
| Zatvarač neprijatnih mirisa | Visina vodenog stuba 50 mm |
| Standard | EN 1253 |
| Klasa nosivosti | K 3 – max. 300 kg |
| Preporučeno za | Podni slivnik sa velikim protokom |
| Dodatna informacija | Bitumenske hidroizolacije, otporan na temperaturu do 95 °C |
| Dodatno sadržano u isporuci | Građevinska zaštita |



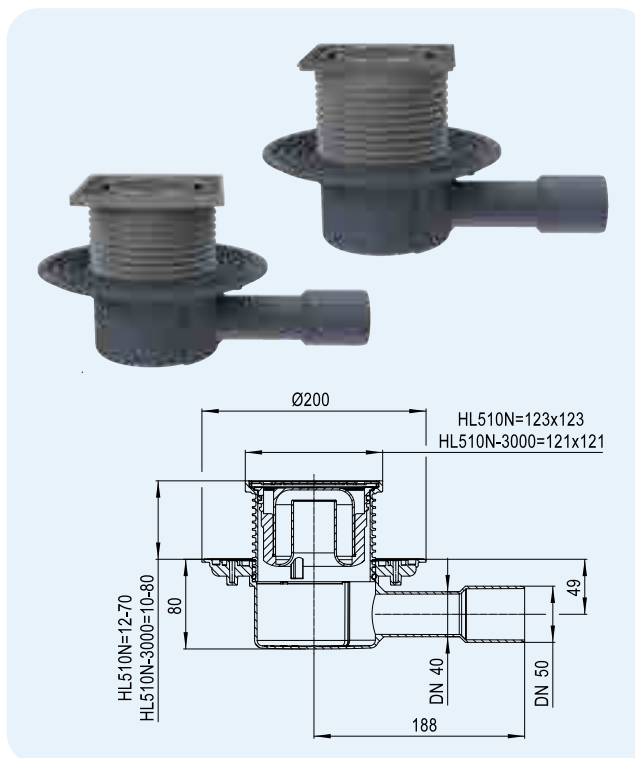
| | | | | |
|----------------|--------------------------|------------------|----------------|----------------|
| HL-br. 317H | Dimenzija DN50/75/110 | Težina 1985 g | EAN +317110 | Kom./Pak. 1 |
|----------------|--------------------------|------------------|----------------|----------------|

HL510N Podni slivnik

HL510N-3000 Podni slivnik kao HL510N ali sa INOX-okvirom

Podaci

| | |
|-----------------------------|---|
| Protok | 0,55 l/s 20 mm vodenog stuba iznad rešetke 0,45 l/s 10 mm vodenog stuba iznad rešetke |
| Materijal | PP, INOX |
| Izlaz | DN40/50, Horizontalno, natični spoj |
| Završni element | HL510N: 123 x 123 mm, podesiv po visini HL510N-3000: 121 x 121 mm, „Klik-Klak-Sistem“ za čvrsto držanje rešetke, podesiv po visini, INOX V4A |
| Uliv | INOX - rešetka 115 x 115 mm, INOX V2A |
| Zatvarač neprijatnih mirisa | Visina vodenog stuba 50 mm |
| Standard | EN 1253 |
| Klasa nosivosti | K 3 – max. 300 kg |
| Preporučeno za | Podno odvodnjavanje sa bočnim izlazom |
| Dodatna informacija | Zvučna zaštita shodno ÖNORM B81152-2 se postiže pomoću zvučne izolacije HL6200. Pogledaj poglavlje „Pribor“! Otporan na temperaturu do 85 °C |
| Dodatno sadržano u isporuci | Privremene građevinske zaštite |



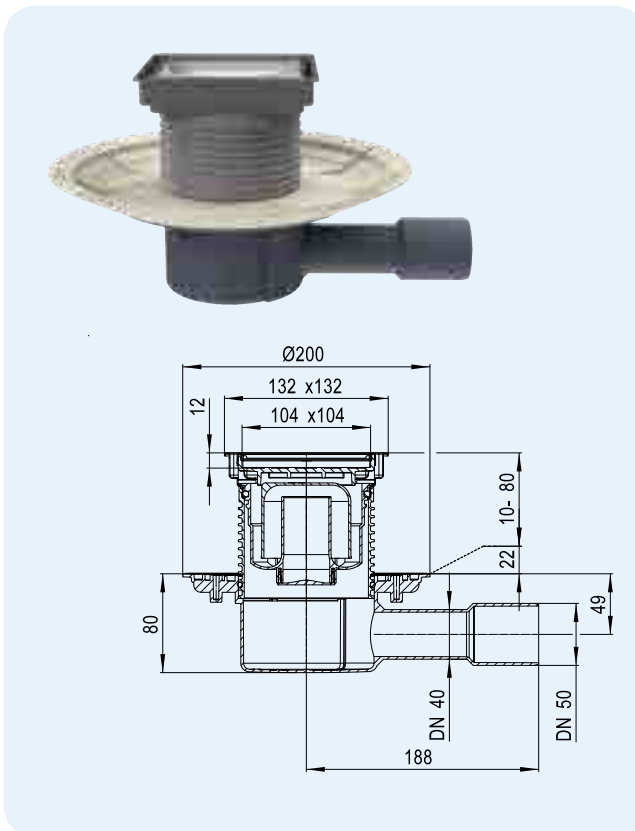
| | | | | |
|-----------|-----------|--------|---------|-----------|
| HL-br. | Dimenzija | Težina | EAN | Kom./Pak. |
| 510N | DN40/50 | 546 g | +051007 | 1 |
| 510N-3000 | DN40/50 | 681 g | +016686 | 1 |

HL510N-3020 Podni slivnik sa vidljivim delom za postavljanje pločice

HL510Prblue-3020 kao HL510N-3020 ali sa sifonom Primus blue

Podaci

| | |
|-----------------------------|---|
| Protok | HL510N-3020: 0,55 l/s kod vodenog stuba 20 mm iznad rešetke 0,45 l/s kod vodenog stuba 10 mm iznad rešetke HL510Prblue-3020: 0,55 l/s kod vodenog stuba 20 mm iznad rešetke 0,45 l/s kod vodenog stuba 10 mm iznad rešetke |
| Materijal | PP, ABS, INOX V4A |
| Izlaz | DN40/50, Horizontalno, natični spoj |
| Završni element | 132 x 132 mm sa po visini podesivim INOX-okvirom V4A voda se uliva između nosača pločice i okvira, dimenzija nosača pločice: 104 x 104 x 12 mm sa INOX-okvirom V4A |
| Uliv | HL510N-3020: visina vodenog stuba 50 mm HL510Prblue-3020: Primus blue (blokada mirisa i bez vode u sifonu) |
| Zatvarač neprijatnih mirisa | HL510N-3020: visina vodenog stuba 50 mm HL510Prblue-3020: Primus blue (blokada mirisa i bez vode u sifonu) |
| Standard | EN 1253, ÖNORM B2501 |
| Klasa nosivosti | K 3 - max. 300 kg |
| Preporučeno za | podno odvodnjavanje podoravnih tuševa, spa centri itd. |
| Dodatna informacija | Zvučna zaštita shodno ÖNORM B81152-2 se postiže pomoću zvučne izolacije HL6200. Pogledaj poglavlje „Pribor“! Otporan na temperaturu do 85 °C |
| Dodatno sadržano u isporuci | Privremena građevinska zaštita |



| | | | | |
|----------------|-----------|--------|---------|-----------|
| HL-br. | Dimenzija | Težina | EAN | Kom./Pak. |
| 510N-3020 | DN40/50 | 686 g | +034406 | 1 |
| 510Prblue-3020 | DN40/50 | 738 g | +052110 | 1 |

HL510N

HL510N-3000



HL037Pr.1E



HL037N.0E



HL0510.7E



HL0510.7EKK



HL037N.2E



HL3200



HL01067D



HL0300.0EN



HL510K

HL510N-3020

HL510Prblue-3020



HL03020.1E



HL0510.7EKK



HL0510.12EKK



HL03020.2E



HL01067D



HL03020.0E

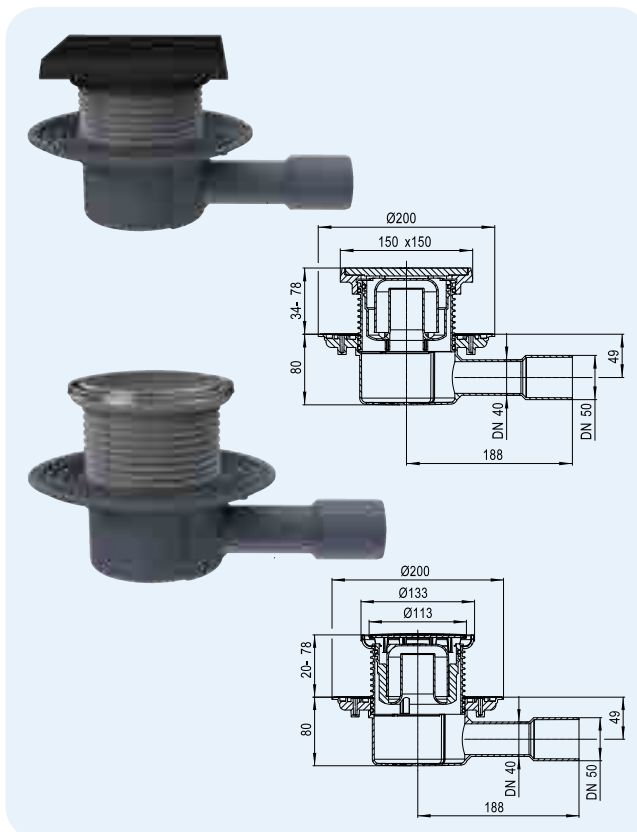


HL510K-3020

HL510NG Podni slivnik sa liveno govzdenim okvirom -i rešetkom
HL510NR Podni slivnik kao HL510NG ali sa okruglim INOX-poklopcem

Podaci

| | |
|-----------------------------|--|
| Protok | HL510NG 0,60 l/s kod vodenog stuba 20 mm iznad rešetke HL510NR 0,55 l/s kod vodenog stuba 20 mm iznad rešetke 0,45 l/s kod vodenog stuba 10 mm iznad rešetke |
| Materijal | liveno gvožđe/PP, INOX V2A |
| Izlaz | DN40/50, Horizontalno, natični spoj |
| Završni element | HL510NG: 150 x 150 mm, podesiv po visini HL510NR: Ø 133 mm, podesiv po visini |
| Uliv | HL510NG: 137 x 137 mm, Liveno gvožđe HL510NR: Ø 112 mm INOX |
| Zatvarač neprijatnih mirisa | Visina vodenog stuba 50 mm |
| Standard | EN 1253 |
| Klasa nosivosti | HL510NG: L15 – max. 1,5 t HL510NR: K 3 – max. 300 kg |
| Preporučeno za | HL510NG: na primer parkirališta, liveni asfalt HL510NR: podoravne tuševe |
| Dodatna informacija | Otporan na temperaturu do 85 °C |
| Dodatno sadržano u isporuci | Građevinska zaštita |

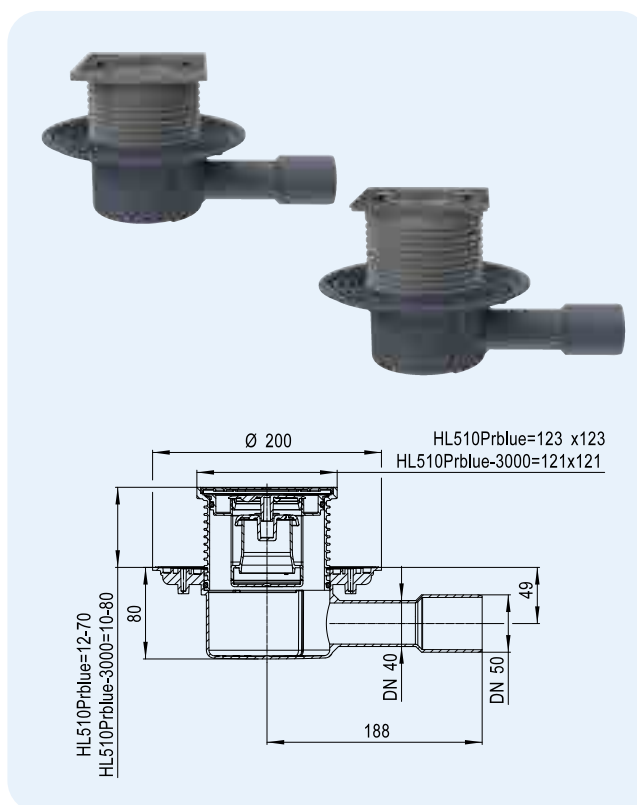

HL510NG HL510NR


| | | | | |
|--------|-----------|--------|---------|-----------|
| HL-br. | Dimenzija | Težina | EAN | Kom./Pak. |
| 510NG | DN40/50 | 2221 g | +001965 | 1 |
| 510NR | DN40/50 | 546 g | +006076 | 1 |

HL510Prblue Podni slivnik sa zatvaračem neprijatnih mirisa Primus blue
HL510Prblue-3000 Podni slivnik kao HL510Prblue ali sa INOX-okvirom

Podaci

| | |
|-----------------------------|---|
| Protok | 0,5 l/s kod vodenog stuba 20 mm iznad rešetke 0,40 l/s kod vodenog stuba 10 mm iznad rešetke |
| Materijal | PP, INOX |
| Izlaz | DN40/50, Horizontalno, natični spoj |
| Završni element | HL510Prblue: 123 x 123 mm, podesiv po visini HL510Prblue-3000: 121 x 121 mm, „Klik-Klak-Sistem“ za čvrsto držanje rešetke, podesiv po visini, INOX V4A |
| Uliv | INOX - rešetka 115 x 115 mm, INOX V2A |
| Zatvarač neprijatnih mirisa | Visina vodenog stuba 50 mm i Primus blue (blokada mirisa i bez vode u sifonu) |
| Standard | EN 1253, ÖNORM B2501 |
| Klasa nosivosti | K 3 – max. 300 kg |
| Preporučeno za | Podno odvodnjavanje sa bočnim izlazom |
| Dodatna informacija | Podno odvodnjavanje kod neredovnog korišćenja, garantuje pouzdanu i sigurnu blokadu mirisa i bez vode u sifonu tako da dolivanje vode u sifon kada ona ispari nije potrebno! Zvučna zaštita shodno ÖNORM B81152-2 se postiže pomoću zvučne izolacije HL6200. Pogledaj poglavlje „Pribor“! Otporan na temperaturu do 85 °C |
| Dodatno sadržano u isporuci | Privremene građevinske zaštite |

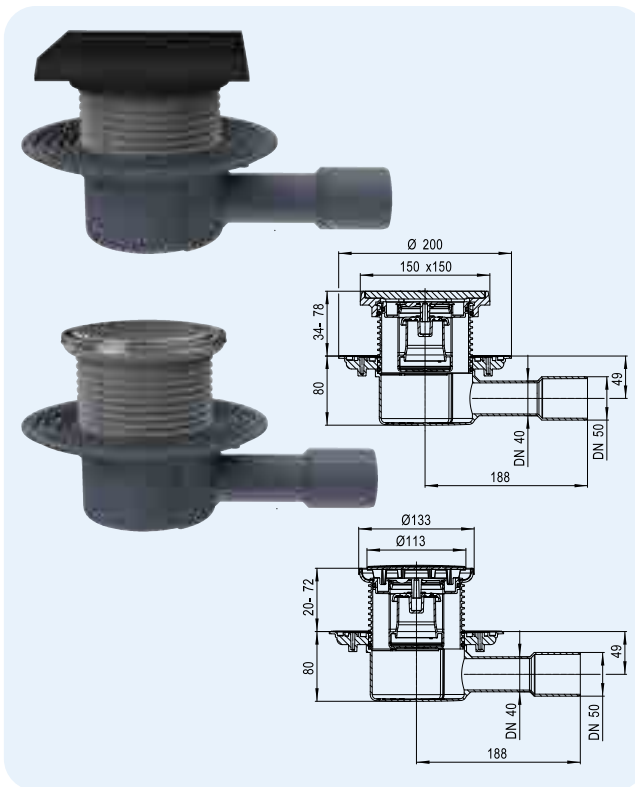

HL510Prblue HL510Prblue-3000


| | | | | |
|----------------|-----------|--------|---------|-----------|
| HL-br. | Dimenzija | Težina | EAN | Kom./Pak. |
| 510Prblue | DN40/50 | 675 g | +052097 | 1 |
| 510Prblue-3000 | DN40/50 | 732 g | +052103 | 1 |

HL510PrblueG Podni slivnik sa Primus **blue** suvim sifonom i liveno gvozdеном rešetkom
HL510PrblueR Slivnik kao HL510PrblueG, ali sa okruglom rešetkom od nerđajućeg čelika

Podaci

| | |
|-----------------------------|---|
| Protok | HL510PrblueG 0,55 l/s kod vodenog stuba 20 mm iznad rešetke HL510PrblueR 0,50 l/s kod vodenog stuba 20 mm iznad rešetke 0,40 l/s kod vodenog stuba 10 mm iznad rešetke |
| Materijal | liveno gvožđe/PP, INOX V2A |
| Izlaz | DN40/50, Horizontalno, natični spoj |
| Završni element | HL510PrblueG: 150 x 150 mm, podesiv po visini HL510PrblueR: Ø 133 mm, podesiv po visini |
| Uliv | HL510PrblueG: 137 x 137 mm, podesiv po visini HL510PrblueR: Ø 112 mm, podesiv po visini |
| Zatvarač neprijatnih mirisa | Visina vodenog stuba 50 mm u Primus blue (blokada mirisa i bez vode u sifonu) |
| Standard | EN 1253, ÖNORM B2501 |
| Klasa nosivosti | HL510PrblueG: L15 – max. 1,5 t HL510PrblueR: K 3 – max. 300 kg |
| Preporučeno za | HL510PrblueG: na primer parkirališta, liveni asfalt HL510PrblueR: podoravne tuševe |
| Dodatna informacija | Podno odvodnjavanje kod neredovnog korišćenja, garantuje pouzdanu i sigurnu blokadu mirisa i bez vode u sifonu tako da dolivanje vode u sifon kada ona ispari nije potrebno! Zvučna zaštita shodno ÖNORM B81152-2 se postiže pomoću zvučne izolacije HL6200. Pogledaj poglavlje „Pribor“! Otporan na temperaturu do 85 °C |
| Dodatno sadržano u isporuci | Građevinska zaštita |



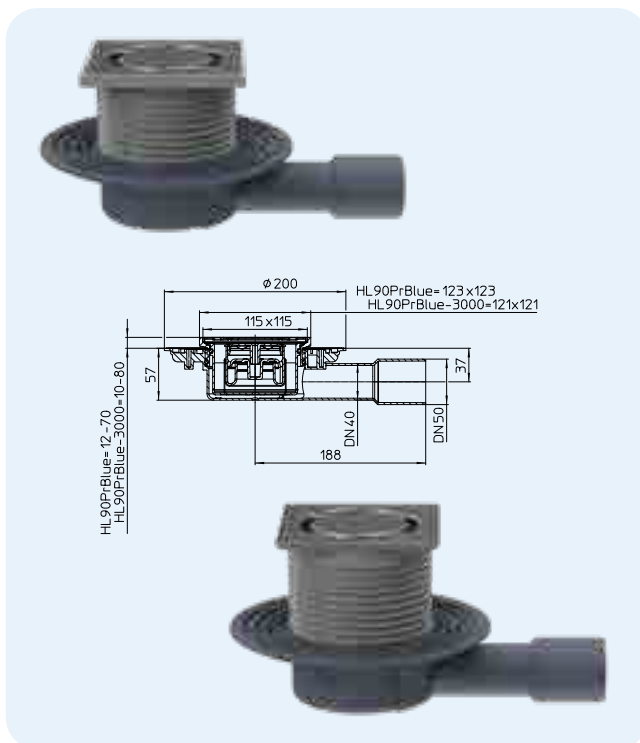
| | | | | |
|------------|-----------|--------|---------|-----------|
| HL-br. | Dimenzija | Težina | EAN | Kom./Pak. |
| 510PrblueG | DN40/50 | 2425 g | +052172 | 1 |
| 510PrblueR | DN40/50 | 675 g | +052189 | 1 |

HL510PrblueG
HL510PrblueR


HL90Prblue Plitki podni slivnik sa zatvaračem neprijatnih mirisa Primus **blue**
HL90Prblue-3000 kao HL90Prblue ali sa INOX-ovirom, KLIK-KLAK-Sistem

Podaci

| | |
|-----------------------------|---|
| Protok | 0,45 l/s kod vodenog stuba 20 mm iznad rešetke, 0,4 l/s kod vodenog stuba 10 mm iznad rešetke |
| Materijal | PP, INOX |
| Izlaz | DN40/50, Horizontalno, natični spoj |
| Završni element | HL90Prblue: 123 x 123 mm, podesiv po visini HL90Prblue-3000: 121 x 121 mm, „Klik-Klak-Sistem“ za čvrsto držanje rešetke, podesiv po visini, INOX V4A |
| Uliv | INOX - rešetka 115 x 115 mm, INOX V2A |
| Sifon | Novi Primus blue hidromehanički hibridni sifon (apsolutno siguran od prodora neprijatnih mirisa čak i bez vode u sifonu). Sprečava izlaz vode na rešetku slivnika u slučaju vertikalnog uzgona vode u cevima do 50 cm. |
| Standard | EN 1253, ÖNORM B2501 |
| Klasa nosivosti | K 3 – max. 300 kg |
| Preporučeno za | Podne konstrukcije < 100 mm |
| Dodatna informacija | Podno odvodnjavanje kod neredovnog korišćenja, garantuje pouzdanu i sigurnu blokadu mirisa i bez vode u sifonu tako da dolivanje vode u sifon kada ona ispari nije potrebno! Zvučna zaštita shodno ÖNORM B81152-2 se postiže pomoću zvučne izolacije HL6200. Pogledaj poglavlje „Pribor“! Hvatač dlaka HL0541.6E Dostupan kao dodatna oprema! Otporan na temperaturu do 85 °C |
| Dodatno sadržano u isporuci | Privremene građevinske zaštite |



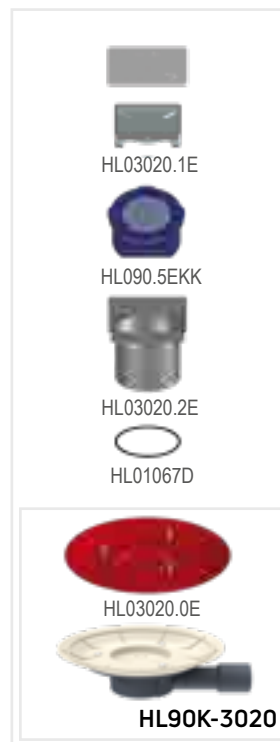
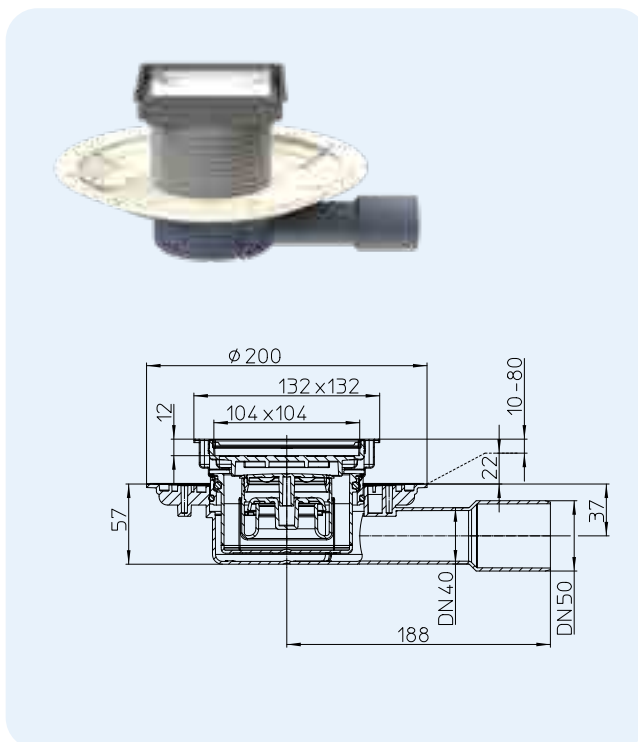
| | | | | |
|---------------|-----------|--------|---------|-----------|
| HL-br. | Dimenzija | Težina | EAN | Kom./Pak. |
| 90Prblue | DN40/50 | 510 g | +050505 | 1 |
| 90Prblue-3000 | DN40/50 | 564 g | +050512 | 1 |

HL90Prblue
HL90Prblue-3000


HL90Prblue-3020 Plitki podni slivnik sa vidljivim delom za postavljanje pločice

Podaci

| | |
|-----------------------------|---|
| Protok | 0,5 l/s kod vodenog stuba 20 mm iznad rešetke 0,45 l/s kod vodenog stuba 10 mm iznad rešetke |
| Materijal | PP, ABS, INOX V4A |
| Izlaz | DN40/50, Horizontalno, natični spoj |
| Završni element | 132 x 132 mm sa po visini podešivim INOX-okvirom V4A |
| Uliv | voda se uliva između nosača pločice i okvira, dimenzija nosača pločice: 104 x 104 x 12 mm sa INOX-okvirom V4A |
| Sifon | Novi Primus blue hidromehanički hibridni sifon (apsolutno siguran od prodora neprijatnih mirisa čak i bez vode u sifonu). Sprečava izlaz vode na rešetku slivnika u slučaju vertikalnog uzgona vode u cevima do 50 cm. |
| Standard | EN 1253, ÖNORM B2501 |
| Klasa nosivosti | K 3 - max. 300 kg |
| Preporučeno za | visine podne konstrukcije manje od 100 mm, podno odvodnjavanje podoravnih tuševa, spa centri itd. |
| Dodatna informacija | Zvučna zaštita shodno ÖNORM B81152-2 se postiže pomoću zvučne izolacije HL6200. Pogledaj poglavlje „Pribor“! Hvatač dlaka HL0541.6E Dostupan kao dodatna oprema! Otporan na temperaturu do 85 °C |
| Dodatno sadržano u isporuci | Privremena građevinska zaštita |

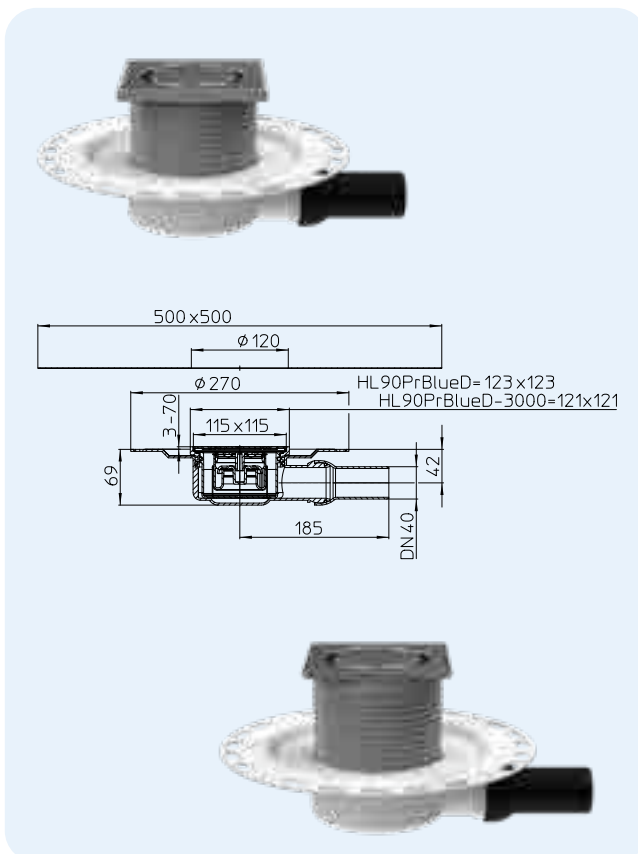


| | | | | |
|---------------|-----------|--------|---------|-----------|
| HL-br. | Dimenzija | Težina | EAN | Kom./Pak. |
| 90Prblue-3020 | DN40/50 | 570 g | +050529 | 1 |

HL90PrblueD Podni slivnik sa geotekstilnom površinom prilubnice
HL90PrblueD-3000 Podni slivnik kao HL90PrblueD ali sa INOX-okvirom

Podaci

| | |
|-----------------------------|--|
| Protok | 0,45 l/s kod vodenog stuba 20 mm iznad rešetke, 0,4 l/s kod vodenog stuba 10 mm iznad rešetke |
| Materijal | PP/PE, INOX |
| Izlaz | DN40, Horizontalno, natični spoj |
| Završni element | HL90PrblueD: 123 x 123 mm, podešiv po visini HL90PrblueD-3000: 121 x 121 mm, „Klik-Klak-Sistem“ za čvrsto držanje rešetke, podešiv po visini, INOX V4A |
| Uliv | INOX - rešetka 115 x 115 mm, INOX V2A |
| Sifoniranje | Novi Primus blue hidromehanički hibridni sifon (apsolutno siguran od prodora neprijatnih mirisa čak i bez vode u sifonu). Sprečava izlaz vode na rešetku slivnika u slučaju vertikalnog uzgona vode u cevima do 50 cm. |
| Standard | EN 1253, ÖNORM B2501 |
| Klasa nosivosti | K 3 – max. 300 kg |
| Preporučeno za | Podne konstrukcije < 100 mm |
| Dodatna informacija | Podno odvodnjavanje kod neredovnog korišćenja, garantuje pouzdanu i sigurnu blokadu mirisa i bez vode u sifonu tako da dolivanje vode u sifon kada ona ispari nije potrebno! Zvučna zaštita shodno ÖNORM B81152-2 se postiže pomoću zvučne izolacije HL6200. Pogledaj poglavlje „Pribor“! Hvatač dlaka HL0541.6E Dostupan kao dodatna oprema! Otporan na temperaturu do 85 °C |
| Dodatno sadržano u isporuci | Privremene građevinske zaštite |



| | | | | |
|----------------|-----------|--------|---------|-----------|
| HL-br. | Dimenzija | Težina | EAN | Kom./Pak. |
| 90PrblueD | DN40 | 812 g | +050543 | 1 |
| 90PrblueD-3000 | DN40 | 855 g | +050550 | 1 |

HL540 „Primus Drain“ Tuš-slivnik, UGRADNA VISINA 80 MM !
HL540I „Primus Drain“ Tuš-slivnik sa rešetkom za ispunu pločicom, UGRADNA VISINA 80 MM !
Podaci

| | | | |
|--------|-------------|----------|---------|
| Protok | Vodeni stub | 10 mm | 20 mm |
| | HL540 | 0,55 l/s | 0,8 l/s |
| | HL540I | 0,45 l/s | 0,6 l/s |

| | |
|-----------|---------------------------|
| Materijal | PP/Nerdajući čelik, Okvir |
| | HL540 + HL540I: V4A |
| | Rešetka HL540: V2A |
| | Rešetka HL540I: V4A |

Izlaz DN50 horizontalno

Ugradna visina od 8 - 20 cm podesivo

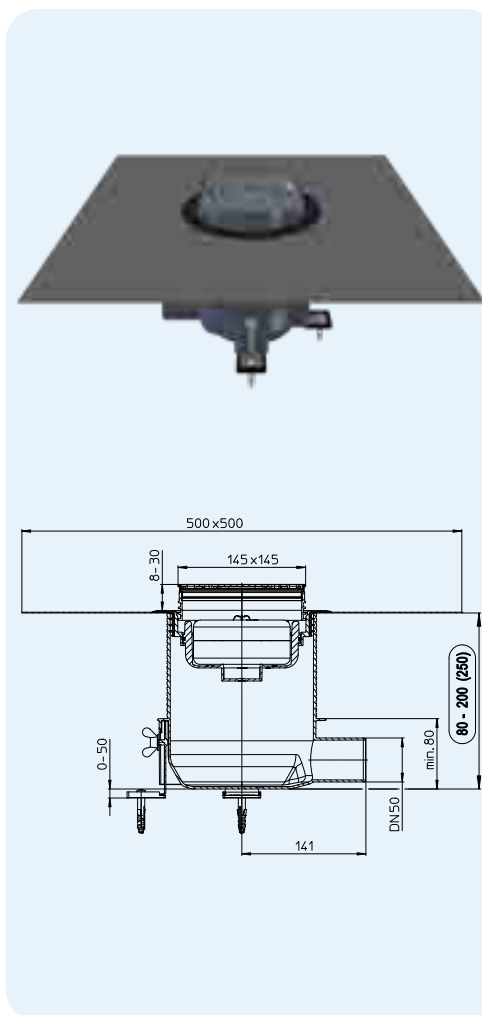
Standard EN 1253

Zatvarač neprijatnih mirisa Sa sifonom Primus, garantuje blokadu neprijatnih mirisa i bez vode u sifonu!

Dodatna informacija Pored slivnika u isporuci sadržano: izmenjiv sifonski umetak, dihtung manžetna, zvučno izolovane vinkle za podešavanje visine tela slivnika, Građevinskom zaštitom slivnika i završnog okvira. Zvučna izolacija testirana! Izveštaj o ispitivanju videti na www.hl.at

Ugradnja Telo slivnika se pričvršćuje pomoću vinkli na betonsku konstrukciju i može se naknadno podesiti po visini. Prednosti: moguće je koristiti maksimalnu debljinu u smislu prekrivanja cementne košuljice preko priključnog dela slivnika. Novitet ovog sistema je, da se telo slivnika u fazi ugradnje ne mora podesiti na visinu cementne košuljice. Nakon što se cementna košuljica osušila, slivnik se krati ravno sa površinom košuljice. Jednostavno i bez alata postavljanje specijalne dihtung manžetne u slivnik predstavlja hidroizolateru odnosno keramičaru lako i pouzdano povezivanje slivnika sa hidroizolacijom. Završni okvir se može po potrebi podesiti na visinu pločica, pri postavljanju okvira u slivnik potrebno je ispuniti prostor ispod okvira sa lepkom kako bi se mogla koristiti maksimalna nosivost rešetke.

Pogledajte film o ugradnji www.hl.at



| HL-br. | Materijal | Dimenzija | Težina | EAN | Kom./Pak. |
|------------|------------------------|-----------|--------|---------|-----------|
| 540 | PP/INOX | DN50 | 1533 g | +039029 | 1 |
| 540I | PP/INOX | DN50 | 1898 g | +039098 | 1 |
| 540-Quadra | PP/INOX | DN50 | 1898 g | +041817 | 1 |
| 540-Cut | PP/INOX | DN50 | 1898 g | +041800 | 1 |
| 540-Hamam | PP/INOX/ PVD obrada | DN50 | 1898 g | +041824 | 1 |

HL540
HL0540.5E

HL03910.1E



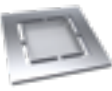
HL03900.0E



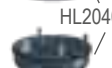
HL0540.2E



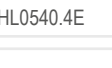
HL2040


HL540I


HL2040I



HL0540.4E


HL540K


HL0540.0E



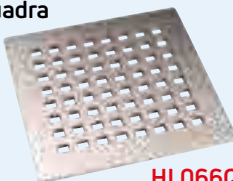
HL0540.3E

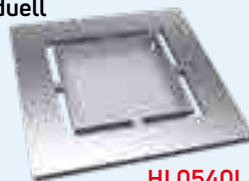
HL066Q.1E, HL066C.1E, HL0540I, HL3928, HL3128E Dizajn rešetke
Podaci

| | |
|-----------|---|
| Materijal | INOX |
| Uliv | HL0540I: 138 x 138 mm masivna, mere otvora za umetanje pločice: 74x74 mm, dubina 13mm |

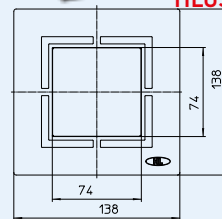
Klasa nosivosti L-max. 1,5 t, HL0540I - klasa nosivosti K3

Preporučeno za Podne slivnike serije HL540, HL5100, HL3100, HL72.1 i HL317

Quadra

HL066Q.1E
Cut

HL066C.1E
Individuell

HL0540I
Hamam (INOX/PVD obrada)

HL3928
Hamam (INOX)

HL3128E


| HL-br. | Materijal | Dimenzija | Težina | EAN | Kom./Pak. |
|---------|-------------------------|------------------|--------|---------|-----------|
| 066Q.1E | INOX V2A | 138 x 138 x 5 mm | 607 g | +013623 | 1 |
| 066C.1E | INOX V2A | 138 x 138 x 5 mm | 608 g | +031283 | 1 |
| 0540I | INOX V4A | 138 x 138 x 5 mm | 638 g | +039104 | 1 |
| 3928 | INOX/PVD obrada V4A/V2A | 138 x 138 x 5 mm | 608 g | +031283 | 1 |
| 3128E | INOX V2A | 138 x 138 x 5 mm | 595 g | +037094 | 1 |

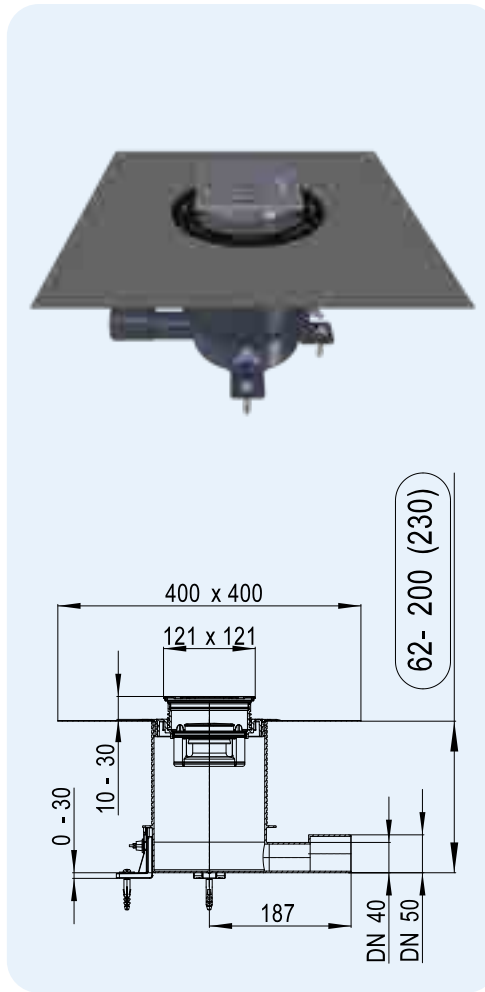
HL541 Primus blue Plitki tuš-slivnik, UGRADBENE VISINE MIN 62mm!
HL541I Primus blue Plitki tuš-slivnik sa rešetkom za ispunu pločicom, UGRADNE VISINE MIN 62mm!
Podaci

| | | | |
|------------------|---|---------|----------|
| Protok | Vodeni stub | 10 mm | 20 mm |
| | HL541 | 0,4 l/s | 0,5 l/s |
| | HL541I | 0,4 l/s | 0,45 l/s |
| Materijal | PP/Nerdajući čelik, Okvir | | |
| | HL541 + HL541I: V4A | | |
| | Rešetka HL541: V2A | | |
| | Rešetka HL541I: V4A | | |
| Izlaz | DN40/50 horizontalno | | |
| Ugradbena visina | von 62 - 200 (230) mm | | |
| Standard | EN 1253 | | |
| Klasa nosivosti | K3 - max. 300 kg | | |
| Sifoniranje | Novi Primus blue hidromehanički hibridni sifon (apsolutno siguran od prodora neprijatnih mirisa čak i bez vode u sifonu). Sprečava izlaz vode na rešetku slivnika u slučaju vertikalnog uzgona vode u cevima do 50 cm. | | |

Dodatne informacije uključuje izmenjivi sifon, hidroizolaciona garnitura, stopice za podešavanje visine, hvatač dlaka, rešetka i građevinske zaštite Ispitana zvučna izolacija! Izveštaj o ispitivanju, www.hl.at

Ugradnja Telo slivnika se pričvršćuje na betonsku konstrukciju pomoću nožica i može se naknadno podesiti do visini. Prednosti: moguće je koristiti maksimalnu debljinu u smislu prekrivanja košuljicom preko priključnog dela slivnika. Novitet ovog slivnika je da se telo slivnika u fazi ugradnje ne mora postavljati na zvršnu visinu košuljice. Kada se košuljica osuši, telo slivnika se odseca u ravni sa košuljicom. Postavljanje specijalne hidroizolacione garniture u telo slivnika je jednostavno i bez alata, omogućava instalateru pouzdano povezivanje slivnika sa hidroizolacijom. Završni okvir se po potrebi može podesiti na visinu pločice, pri postavljanju okvira u slivnik potrebno je ispuniti prostor ispod okvira sa lepkom za pločice, kako bi se mogla koristiti maksimalna nosivost rešetke.

Pogledajte film o ugradnji i film Način rada „**Primus blue**“ na www.hl.at



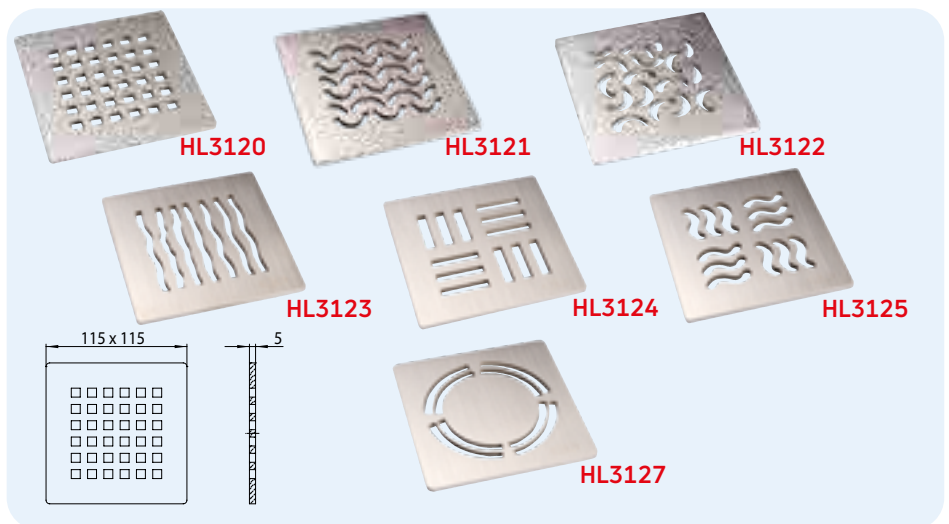
| HL-br. | Materijal | Dimenzija | Težina | EAN | Kom./Pak. |
|------------|-----------|-----------|--------|---------|-----------|
| 541 | PP/INOX | DN40/50 | - | +047642 | 1 |
| 541I | PP/INOX | DN40/50 | - | +047659 | 1 |
| 541-Quadra | PP/INOX | DN40/50 | - | - | 1 |

HL541
HL0541.5E

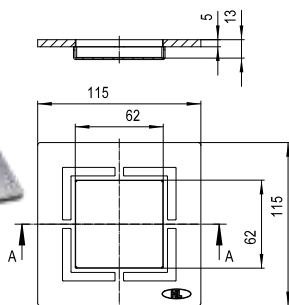
HL541I
HL541K

HL0541I, HL3120, HL3121, HL3122, HL3123, HL3124, HL3125, HL3127 Dizajn rešetke
Podaci

| | |
|-----------------|--|
| Materijal | INOX V4A |
| Rešetke | INOX - rešetka 115 x 115 mm |
| Klasa nosivosti | L – max. 1,5 t |
| Preporučeno za | Podne slivnike serije HL70, HL80, HL300, HL304, HL310, HL510, HL90 u kombinaciji sa HL3210 HL0541I: HL541 |



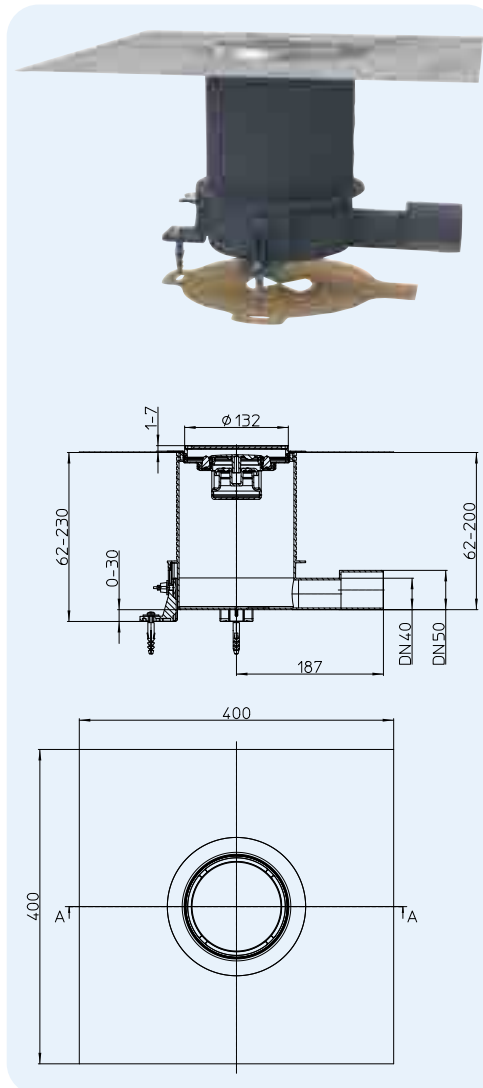
| HL-br. | Dimenzija | Težina | EAN | Kom./Pak. |
|--------|--------------|--------|---------|-----------|
| 3120 | 115 x 115 mm | 425 g | +015412 | 1 |
| 3121 | 115 x 115 mm | 425 g | +015429 | 1 |
| 3122 | 115 x 115 mm | 425 g | +015443 | 1 |
| 3123 | 115 x 115 mm | 425 g | +015443 | 1 |
| 3124 | 115 x 115 mm | 425 g | +015450 | 1 |
| 3125 | 115 x 115 mm | 425 g | +015467 | 1 |
| 3127 | 115 x 115 mm | 430 g | +029037 | 1 |
| 0541I | 115 x 115 mm | 800 g | +048304 | 1 |

HL0541I


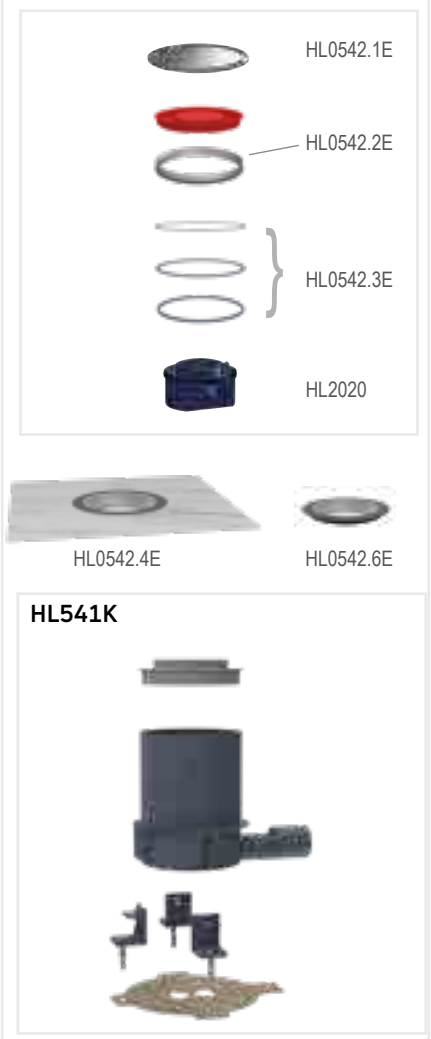
HL542Prblue Tuš-slivnika za dekorativne podne premaze
HL542Prblue.0 Tuš-slivnik, bez hidroizolacione garniture

Podaci

| | |
|-----------------------------|--|
| Protok | 0,4 l/s |
| Materijal | PP, nerđajući čelik V4A |
| Izlaz | DN40/50 horizontalno |
| Visina ugradnje | 63 - 200 mm (230 mm) |
| Standard | EN 1253 |
| Klasa nosivosti | K3 - max. 300 kg |
| Zatvarač neprijatnih mirisa | „Primus Blue“ hibridni sifon, kombinacija klasičnog i mehaničkog sifona, koji poseduje apsolutnu sigurnost od prodora neprijatnih mirisa, čak i kad ostane bez vode u sifonu. Poseduje otpornost od povratnog toka 0,5 mWs. |
| Dodatna informacija | U isporuci sadrži: izmenjivi sifon, stopice za podešavanje visine, hvatač dlaka i građevinska zaštita. |
| Ugradnja | HL542Prblue Tuš-slivnika za dekorativne podne premaze, sa podešivim nerđajućim okvirom (od 1 do 7mm) radi adaptacije sa završnim dekorativnim slojem. Hidroizolaciona garnitura koja sadrži priрубnicu od nerđajućeg čelika za sigurno vezivanje sa podnim dekorativnim premazima. Sadrži „Primus Blue“ sifon, kombinovani poklopac, produžni prstenovi i građevinska zaštita. Možete pogledati instalacioni film na www.hl.at |



HL542Prblue **HL542Prblue.0**

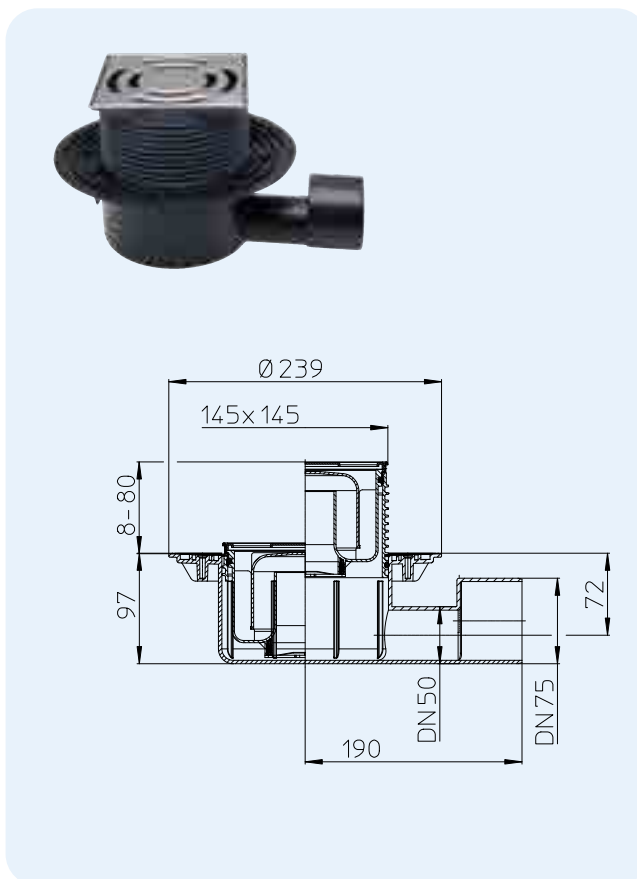


| HL-br. | Dimenzija | Cover | Težina | EAN | Kom./Pak. |
|-------------|-----------|---------------------|--------|---------|-----------|
| 542Prblue | DN40/50 | Nerđajući čelik V4A | 1313 g | +050154 | 1 |
| 542Prblue.0 | DN40/50 | Nerđajući čelik V4A | 1238 g | +052622 | 1 |

HL5100 Podni slivnik „60 Plus“ sa velikim protokom

Podaci

| | |
|-----------------------------|--|
| Protok | 1,0 l/s |
| Materijal | PE, INOX V2A |
| Izlaz | DN50/75, Horizontalno, varenje i natični spoj |
| Završni element | INOX-okvir V4A 145 x 145 mm „KLIK-KLAK-Sistem“, po visini podesiv |
| Uliv | INOX-rešetka V2A 138 x 138 mm |
| Zatvarač neprijatnih mirisa | Visina vodenog stuba 50 mm |
| Standard | EN 1253 |
| Klasa nosivosti | K 3 – max. 300 kg |
| Preporučeno za | Podni slivnik sa velikim protokom za tuševe sa velikim protokom |
| Dodatna informacija | sa INOX-okvir, otporan na temperaturu do 85 °C |
| Dodatno sadržano u isporuci | Privremene građevinske zaštite |

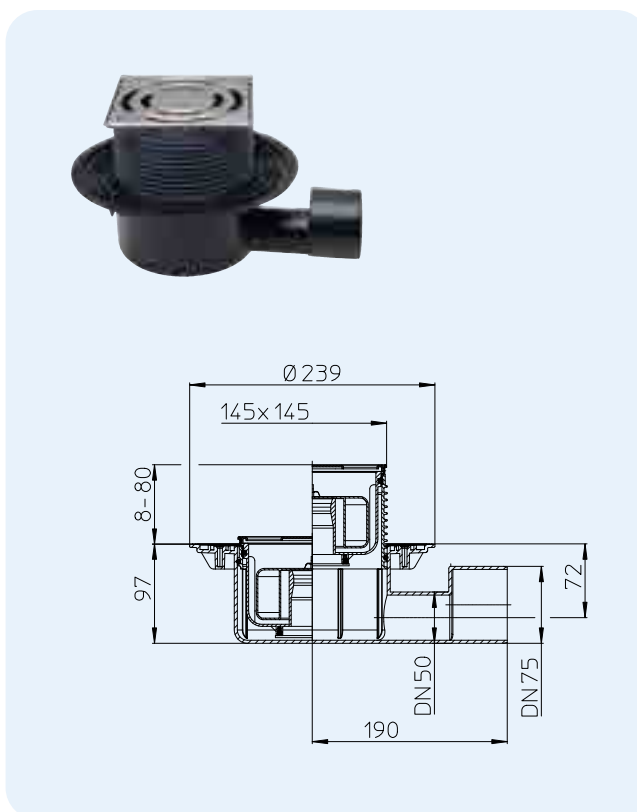


| | | | | |
|----------------|----------------------|------------------|----------------|----------------|
| HL-br. 5100 | Dimenzija DN50/75 | Težina 1025 g | EAN +025442 | Kom./Pak. 1 |
|----------------|----------------------|------------------|----------------|----------------|

HL5100Pr Podni slivnik „60 Plus“ sa velikim protokom i zatvaračem zadaha PRIMUS

Podaci

| | |
|-----------------------------|--|
| Protok | 0,8 l/s |
| Materijal | PE, INOX V2A |
| Izlaz | DN50/75, Horizontalno, varenje i natični spoj |
| Završni element | INOX-okvir V4A 145 x 145 mm „KLIK-KLAK-Sistem“, po visini podesiv |
| Uliv | INOX-rešetka V2A 138 x 138 mm |
| Zatvarač neprijatnih mirisa | Visina vodenog stuba 50 mm i PRIMUS (blokada mirisa i bez vode u sifonu) |
| Standard | EN 1253, ÖNORM B2501 |
| Klasa nosivosti | K 3 – max. 300 kg |
| Preporučeno za | Podni slivnik sa velikim protokom za tuševe sa velikim protokom |
| Dodatna informacija | sa INOX-okvir, Podno odvodnjavanje kod neredovnog korišćenja, garantuje pouzdanu i sigurnu blokadu mirisa i bez vode u sifonu tako da dolivanje vode u sifon kada ona ispari nije potrebno! Zvučna zaštita shodno ÖNORM B81152-2 se postiže pomoću zvučne izolacije HL6200. Pogledaj poglavlje „Pribor“! otporan na temperaturu do 85 °C |
| Dodatno sadržano u isporuci | Privremene građevinske zaštite |



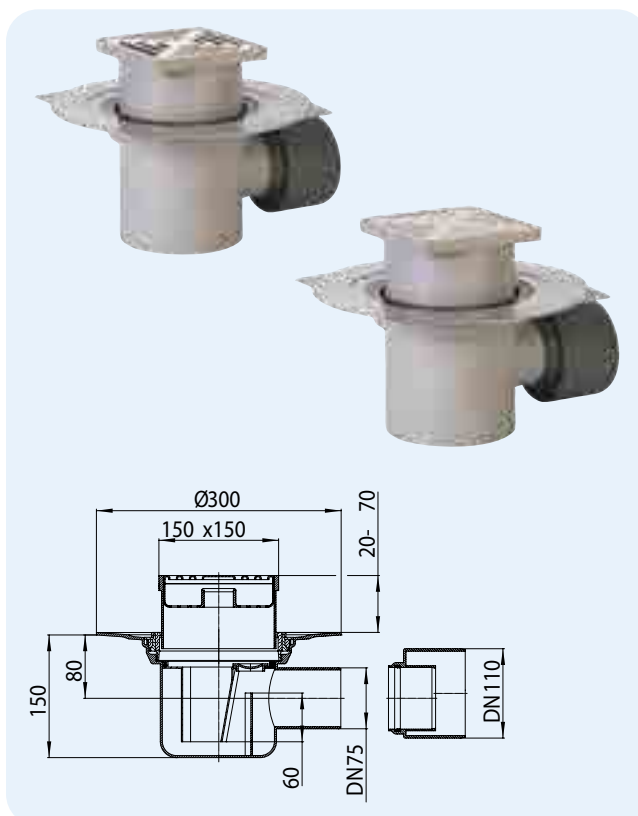
| | | | | |
|------------------|----------------------|------------------|----------------|----------------|
| HL-br. 5100Pr | Dimenzija DN50/75 | Težina 1069 g | EAN +025459 | Kom./Pak. 1 |
|------------------|----------------------|------------------|----------------|----------------|

HL72.1N Podni slivnik

HL72.1 Podni slivnik sa plastičnom ulivnom rešetkom

Podaci

| | |
|-----------------------------|---|
| Protok | 1,5 l/s |
| Materijal | PP, INOX V2A |
| Izlaz | DN75/110, Horizontalno, natični spoj |
| Završni element | 150 x 150 mm, podesiv po visini |
| Uliv | HL72.1: Plastična rešetka 138 x 138 mm, HL72.1N: INOX - rešetka 138 x 138 mm |
| Zatvarač neprijatnih mirisa | Visina vodenog stuba 60 mm |
| Standard | EN 1253 |
| Klasa nosivosti | K 3 – max. 300 kg |
| Preporučeno za | Podni slivnik za velikim protokom za tuševе sa velikim protokom |
| Dodatna informacija | otporan na temperaturu do 95 °C |
| Dodatno sadržano u isporuci | Građevinska zaštita i peskolov |



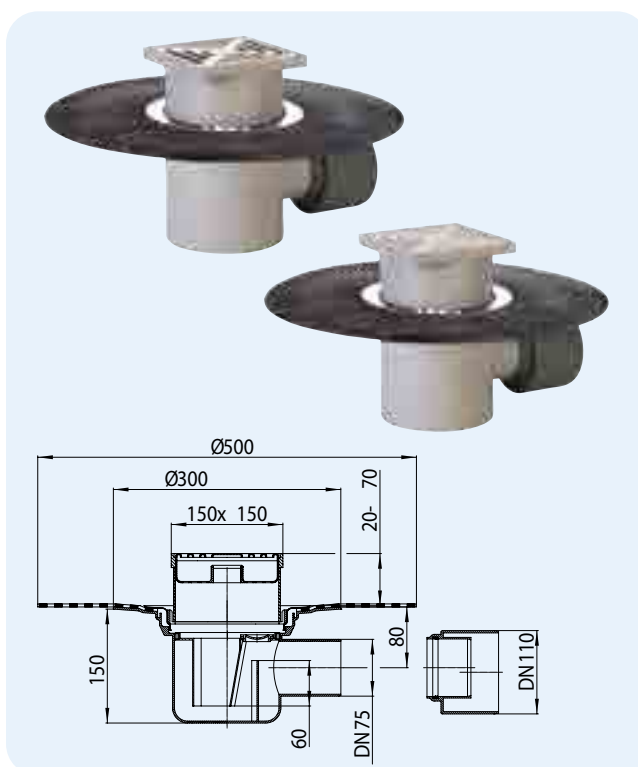
| | | | | |
|-------------------------|-----------------------------------|----------------------------|---------------------------|---------------------|
| HL-br. 72.1N 72.1 | Dimenzija DN75/100 DN75/100 | Težina 1330 g 1330 g | EAN +107216 +710720 | Kom./Pak. 1 1 |
|-------------------------|-----------------------------------|----------------------------|---------------------------|---------------------|

HL72.1HN Podni slivnik sa bitumenskom kragnom

HL72.1H Podni slivnik sa bitumenskom kragnom i plastičnom ulivnom rešetkom

Podaci

| | |
|-----------------------------|---|
| Protok | 1,5 l/s |
| Materijal | PP, INOX V2A |
| Izlaz | DN75/110, Horizontalno, natični spoj |
| Završni element | 150 x 150 mm, podesiv po visini |
| Uliv | HL72.1H: Plastična rešetka 138 x 138 mm, HL72.1HN: INOX - rešetka 138 x 138 mm |
| Zatvarač neprijatnih mirisa | Visina vodenog stuba 60 mm |
| Standard | EN 1253 |
| Klasa nosivosti | K 3 – max. 300 kg |
| Preporučeno za | Podni slivnik sa velikim protokom za tuševе sa velikim protokom |
| Dodatna informacija | otporan na temperaturu do 95 °C |
| Dodatno sadržano u isporuci | Građevinska zaštita i peskolov |



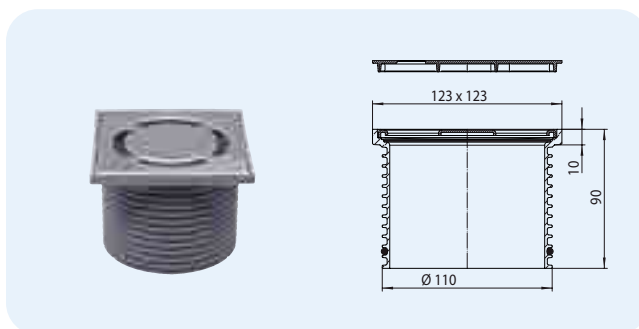
| | | | | |
|---------------------------|-----------------------------------|----------------------------|---------------------------|---------------------|
| HL-br. 72.1HN 72.1H | Dimenzija DN75/100 DN75/100 | Težina 2200 g 2086 g | EAN +072118 +997213 | Kom./Pak. 1 1 |
|---------------------------|-----------------------------------|----------------------------|---------------------------|---------------------|

HL Podni slivnici – Pribor – Podaci

HL37N Standardni ulivni nastavak

Podaci

| | |
|-----------------------------|---|
| Materijal | PP, INOX V2A |
| Završni element | PP (Polipropilen)-Okvir 123 x 123 mm, Završni element podesiv po visini |
| Uliv | INOX - rešetka 115 x 115 mm |
| Klasa nosivosti | K 3 – max. 300 kg |
| Preporučeno za | Seriya slivnika HL70, HL80, HL300, HL304, HL310, HL510, HL90 |
| Dodatno sadržano u isporuci | Građevinska zaštita |

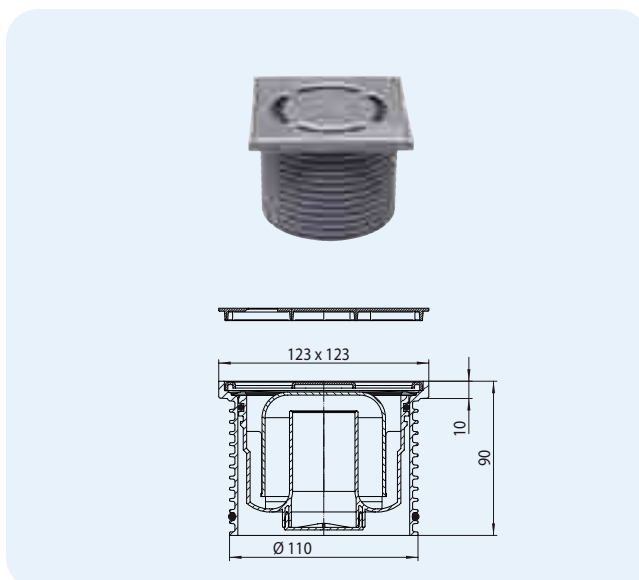


| | | | | |
|--------|-------------------------|--------|---------|-----------|
| HL-br. | Dimenzija | Težina | EAN | Kom./Pak. |
| 37N | Ø 110 mm / 123 x 123 mm | 350 g | +015221 | 1 |

HL37N.1 Ulivni nastavak sa mokrim zatvaračem neprijatnih mirisa HL37Prblue Ulivni nastavak sa zatvaračem neprijatnih mirisa Primus blue HL37FPblue Ulivni nastavak sa plitkim zatvaračem neprijatnih mirisa Primus blue

Podaci

| | |
|-----------------------------|--|
| Materijal | PP, INOX V2A |
| Završni element | PP (Polipropilen)-Okvir 123 x 123 mm, Završni element podesiv po visini |
| Uliv | INOX - rešetka 115 x 115 mm |
| Zatvarač neprijatnih mirisa | HL37N.1: Standardni mokri sifon HL37Prblue: Zatvarač neprijatnih mirisa Primus blue HL37FPblue: Plitki zatvarač neprijatnih mirisa Primus blue |
| Klasa nosivosti | K 3 – max. 300 kg |
| Preporučeno za | Seriya slivnika HL310 i HL510 |
| Dodatno sadržano u isporuci | Građevinska zaštita |

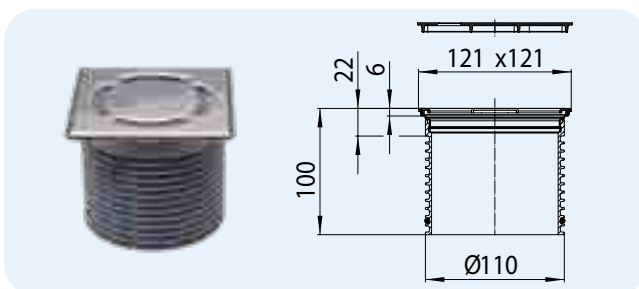


| | | | | |
|----------|-------------------------|--------|---------|-----------|
| HL-br. | Dimenzija | Težina | EAN | Kom./Pak. |
| 37N.1 | Ø 110 mm / 123 x 123 mm | 380 g | +015245 | 1 |
| 37Prblue | Ø 110 mm / 123 x 123 mm | 434 g | +051960 | 1 |
| 37FPblue | Ø 110 mm / 123 x 123 mm | 402 g | +050536 | 1 |

HL3000 Ulivni nastavak „Klik-Klak“ sa INOX-okvirom HL3011 Ulivni nastavak „Klik-Klak“ sa INOX-okvirom, pričvršćen vijcima

Podaci

| | |
|-----------------------------|--|
| Materijal | PE, INOX |
| Završni element | INOX-okvir 121 x 121 mm, Završni element podesiv po visini, INOX V4A |
| Uliv | INOX - rešetka 115 x 115 mm, INOX V2A |
| Klasa nosivosti | K 3 – max. 300 kg |
| Preporučeno za | Seriya slivnika HL70, HL80, HL300, HL304, HL310, HL510, HL90 |
| Dodatno sadržano u isporuci | Građevinska zaštita |

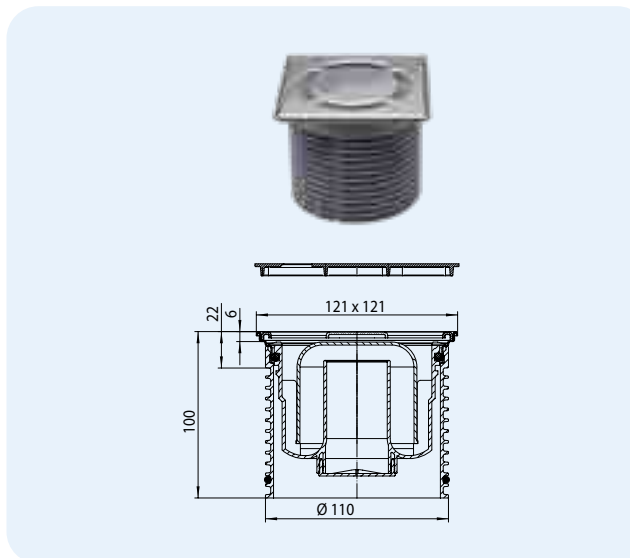


| | | | | |
|--------|-------------------------|--------|---------|-----------|
| HL-br. | Dimenzija | Težina | EAN | Kom./Pak. |
| 3000 | Ø 110 mm / 121 x 121 mm | 340 g | +015313 | 1 |
| 3011 | Ø 110 mm / 121 x 121 mm | 340 g | +032624 | 1 |

HL3000.1 Ulivni nastavak „Klik-Klak“ sa zatvaračem neprijatnih mirisa
HL3000Prblue Ulivni nastavak „Klik-Klak“ sa zatvaračem neprijatnih mirisa Primus **blue**
HL3000FPblue Ulivni nastavak „Klik-Klak“ sa plitkim zatvaračem neprijatnih mirisa Primus **blue**

Podaci

| | |
|-----------------------------|---|
| Materijal | PE, INOX |
| Završni element | INOX-okvir 121 x 121 mm, Završni element podesiv po visini, INOX V4A |
| Uliv | INOX - rešetka 115 x 115 mm, INOX V2A |
| Zatvarač neprijatnih mirisa | HL3000.1: Standardni mokri sifon HL3000Prblue: Zatvarač neprijatnih mirisa Primus blue HL3000FPblue: Plitki zatvarač neprijatnih mirisa Primus blue |
| Klasa nosivosti | K 3 – max. 300 kg |
| Preporučeno za | Seriya slivnika HL310 i HL510 |
| Dodatno sadržano u isporuci | Građevinska zaštita |


HL3000.1 HL3000Prblue HL3000FPblue

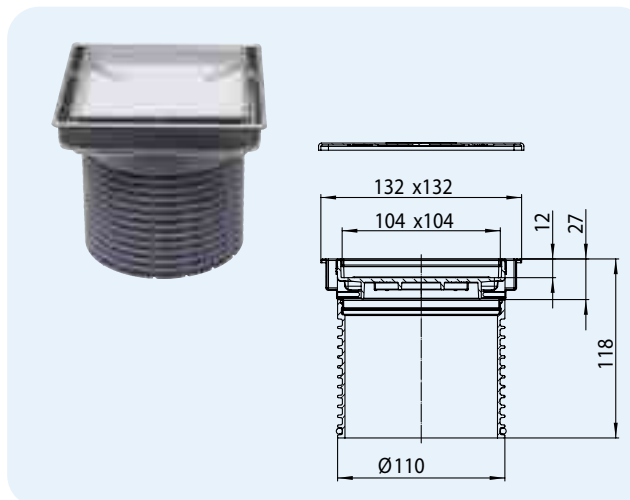
HL3200


| HL-br. | Dimenzija | Težina | EAN | Kom./Pak. |
|------------|-------------------------|--------|---------|-----------|
| 3000.1 | Ø 110 mm / 121 x 121 mm | 425 g | +015337 | 1 |
| 3000Prblue | Ø 110 mm / 121 x 121 mm | 482 g | +051977 | 1 |
| 3000FPblue | Ø 110 mm / 121 x 121 mm | 446 g | +050574 | 1 |

HL3020 Ulivni nastavak za postavljanje pločice

Podaci

| | |
|-----------------------------|---|
| Materijal | PP, INOX V4A |
| Završni element | 132 x 132 mm sa po visini podesivim INOX-okvirom |
| Uliv | voda se uliva između nosača pločice i okvira, dimenzija nosača pločice: 104 x 104 x 12 mm sa INOX-okvirom |
| Klasa nosivosti | K 3 - max. 300 kg |
| Preporučeno za | podno odvodnjavanje podoravnih tuševa, spa centri itd. |
| Dodatno sadržano u isporuci | Privremena građevinska zaštita Za odvodna kućišta sa visokom građevinskom zaštitom: HL70K-3020, HL80K-3020, HL90K-3020, HL300K-3020, HL304K-3020, HL310K-3020, HL510K-3020 |

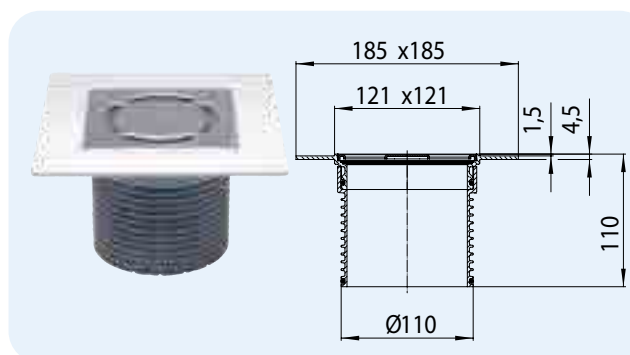


| HL-br. | Dimenzija | Težina | EAN | Kom./Pak. |
|--------|-------------------------|--------|---------|-----------|
| 3020 | Ø 110 mm / 132 x 132 mm | 350 g | +034253 | 1 |

HL37NP Ulivni nastavak sa PVC-kragom

Podaci

| | |
|-----------------|---|
| Materijal | PP/PVC, INOX V2A |
| Završni element | PVC-okvir 185 x 185 mm / 121 x 121 mm, Završni element podesiv po visini |
| Uliv | INOX - rešetka 115 x 115 mm |
| Klasa nosivosti | K 3 – max. 300 kg |
| Preporučeno za | Podne PVC-obloge, za direktno lepljenje PVC-a na kragu slivnika za slivnike serije HL70, HL80, HL300, HL304, HL310, HL510, HL90 |

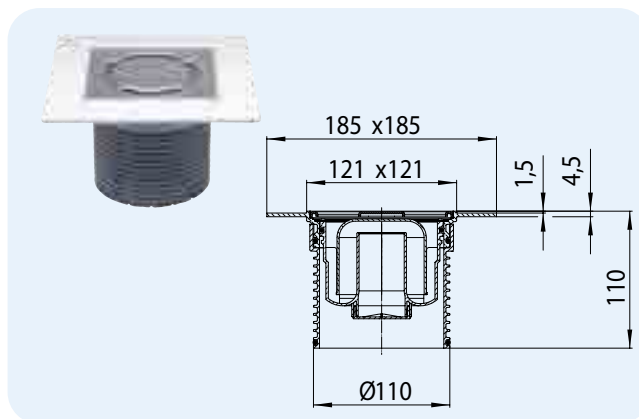


| HL-br. | Dimenzija | Težina | EAN | Kom./Pak. |
|--------|-------------------------|--------|---------|-----------|
| 37NP | Ø 110 mm / 121 x 121 mm | 340 g | +022762 | 1 |

HL37NP.1 Ulivni nastavak sa PVC-kragnom i zatvaračem neprijatnih mirisa

HL37PPrblue Ulivni nastavak sa PVC-kragnom i zatvaračem neprijatnih mirisa Primus **blue**
Podaci

| | |
|-----------------------------|---|
| Materijal | PP/PVC, INOX V2A |
| Završni element | PVC-okvir 185 x 185 mm / 121 x 121 mm, Završni element podesiv po visini |
| Uliv | INOX - rešetka 115 x 115 mm |
| Zatvarač neprijatnih mirisa | HL37NP.1: Standardni mokri sifon HL37PPrblue: Zatvarač neprijatnih mirisa Primus blue |
| Klasa nosivosti | K 3 – max. 300 kg |
| Preporučeno za | Podne PVC-obloge, za direktno lepljenje PVC-a na kragnu slivnika za slivnike serije HL310 i HL510 |



| HL-br. | Dimenzija | Težina |
|-----------|-------------------------|--------|
| 37NP.1 | Ø 110 mm / 121 x 121 mm | 342 g |
| 37PPrblue | Ø 110 mm / 121 x 121 mm | 371 g |

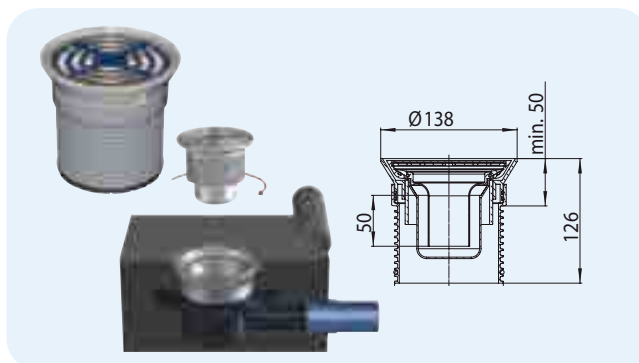
HL37NP.1 HL37PPrblue


| EAN | Kom./Pak. |
|---------|-----------|
| +022805 | 1 |
| +052301 | 1 |

HL38P Ulivni nastavak za stezno spajanje podnih PVC ili sličnih obloga

Podaci

| | |
|-----------------------------|--|
| Materijal | PP/ABS, INOX V2A |
| Završni element | PP (Polipropilen)-okvir Ø 138,5 mm |
| Uliv | INOX-rešetka Ø 115 mm, INOX V2A |
| Zatvarač neprijatnih mirisa | Standardni mokri sifon, vodeni stub: 50 mm |
| Klasa nosivosti | K 3 – max. 300 kg |
| Preporučeno za | stezno spajanje podnih obloga od npr. PVC-a debljine 1-4 mm, za slivnike serije HL70, HL80, HL300, HL304, HL310, HL510 |



| HL-br. | Dimenzija | Težina |
|--------|---------------------|--------|
| 38P | Ø 110 mm / Ø 115 mm | 650 g |

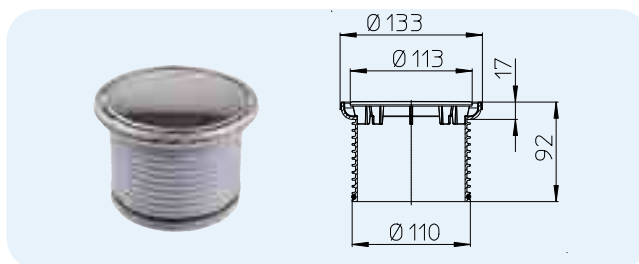


| EAN | Kom./Pak. |
|---------|-----------|
| +036097 | 1 |

HL38N Okrugli ulivni nastavak

Podaci

| | |
|-----------------|---|
| Materijal | PP, INOX V2A |
| Završni element | INOX-okvir Ø 133 mm, Završni element podesiv po visini |
| Uliv | Ulivni INOX-poklopac Ø 112 mm |
| Klasa nosivosti | K 3 – max. 300 kg |
| Preporučeno za | podoravne popločane tuševe, za wellness i spa centre, za slivnike serije HL70, HL80, HL90, HL300, HL304 |



| HL-br. | Dimenzija | Težina |
|--------|---------------------|--------|
| 38N | Ø 110 mm / Ø 133 mm | 160 g |

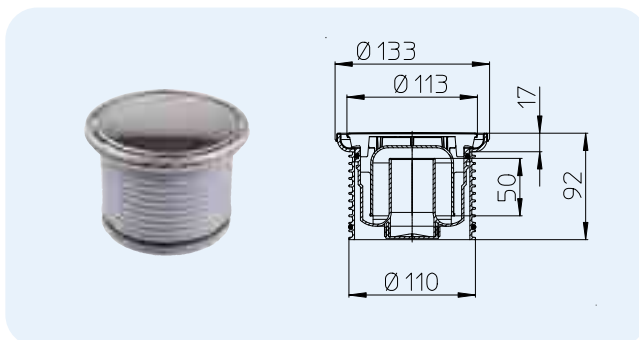


| EAN | Kom./Pak. |
|---------|-----------|
| +004362 | 1 |

HL38N.1 Okrugli ulivni nastavak sa zatvaračem neprijatnih mirisa

HL38Prblue Okrugli ulivni nastavak sa zatvaračem neprijatnih mirisa Primus **blue**
Podaci

| | |
|-----------------------------|---|
| Materijal | PP, INOX V2A |
| Završni element | INOX-okvir Ø 133 mm, Završni element podesiv po visini |
| Uliv | Ulivni INOX-poklopac Ø 112 mm |
| Zatvarač neprijatnih mirisa | HL38N.1: Standardni mokri sifon HL38Prblue: Zatvarač neprijatnih mirisa Primus blue |
| Klasa nosivosti | K 3 – max. 300 kg |
| Preporučeno za | podoravne popločane tuševe, za wellness i spa centre, za slivnike serije HL310 i HL510 |



| HL-br. | Dimenzija | Težina |
|----------|---------------------|--------|
| 38N.1 | Ø 110 mm / Ø 133 mm | 435 g |
| 38Prblue | Ø 110 mm / Ø 133 mm | 494 g |

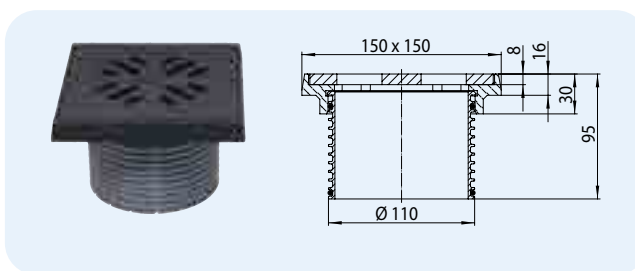
HL38N.1 HL38Prblue


| EAN | Kom./Pak. |
|---------|-----------|
| +015498 | 1 |
| +051984 | 1 |

HL39G Ulivni nastavak sa liveno gvozdanim okvirom i rešetkom

Podaci

| | |
|-----------------|---|
| Materijal | PP (Polipropilen), liveno gvožđe |
| Završni element | Liveno gvozdani okvir 150 x 150 mm, Završni element podesiv po visini |
| Uliv | Liveno gvožđe 137 x 137 mm |
| Klasa nosivosti | L15 odnosno A15 – max. 1,5 t |
| Preporučeno za | Liveni asfalt, garaže; Serija slivnika HL70, HL80, HL300, HL304, HL310, HL510, HL90 |



| | | |
|--------|-------------------------|--------|
| HL-br. | Dimenzija | Težina |
| 39G | Ø 110 mm / 150 x 150 mm | 2025 g |

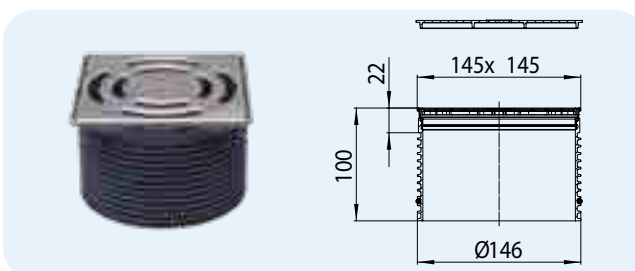


| | |
|---------|-----------|
| EAN | Kom./Pak. |
| +000647 | 1 |

HL3910 Ulivni nastavak za slivnike serije 60 Plus: HL3100 serija, HL5100 serija

Podaci

| | |
|-----------------------------|---|
| Materijal | PP (Polipropilen), INOX |
| Završni element | INOX-okvir V4A 145 x 145 mm „KLIK-KLAK-Sistem“, po visini podesiv |
| Uliv | INOX-rešetka V2A 138 x 138 mm |
| Klasa nosivosti | K 3 – max. 300 kg |
| Preporučeno za | Serija slivnika HL3100 i HL5100 |
| Dodatno sadržano u isporuci | Građevinska zaštita |



| | | |
|--------|-------------------------|--------|
| HL-br. | Dimenzija | Težina |
| 3910 | Ø 146 mm / 145 x 145 mm | 467 g |



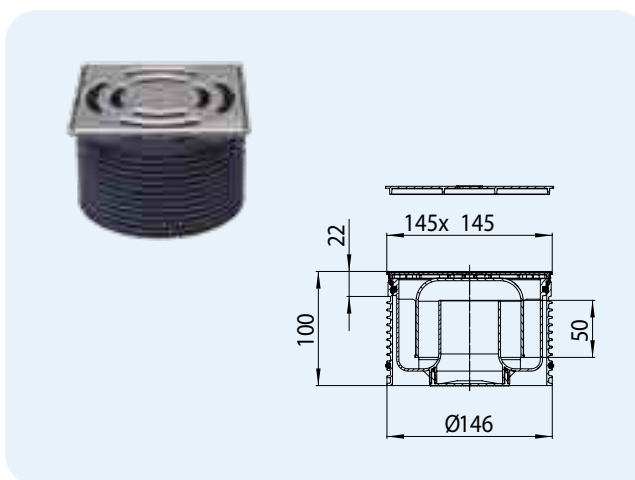
| | |
|---------|-----------|
| EAN | Kom./Pak. |
| +025534 | 1 |

HL3910.1 Ulivni nastavak za seiju slivnika 60 Plus sa zatvaračem neprijatnih mirisa

HL3910Pr Ulivni nastavak za seiju slivnika 60 Plus sa zatvaračem neprijatnih mirisa Primus

Podaci

| | |
|-----------------------------|--|
| Materijal | PP (Polipropilen), INOX |
| Završni element | INOX-okvir V4A 145 x 145 mm „KLIK-KLAK-Sistem“, po visini podesiv |
| Uliv | INOX-rešetka V2A 138 x 138 mm |
| Zatvarač neprijatnih mirisa | HL3910.1: Standardni mokri sifon HL3910Pr: Zatvarač neprijatnih mirisa Primus |
| Klasa nosivosti | K 3 – max. 300 kg |
| Preporučeno za | Serija slivnika HL3100 i HL5100 |
| Dodatno sadržano u isporuci | Građevinska zaštita |



| | | |
|--------|-------------------------|--------|
| HL-br. | Dimenzija | Težina |
| 3910.1 | Ø 146 mm / 145 x 145 mm | 592 g |
| 3910Pr | Ø 146 mm / 145 x 145 mm | 630 g |

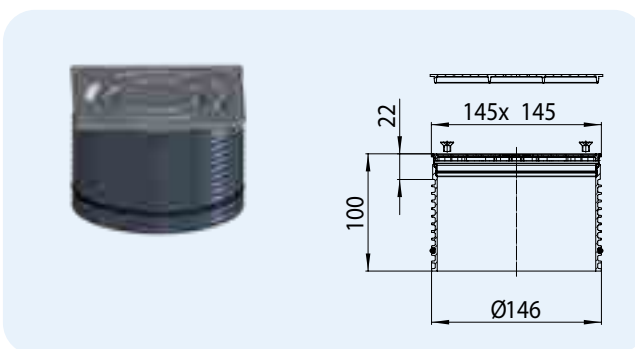


| | |
|---------|-----------|
| EAN | Kom./Pak. |
| +025541 | 1 |
| +025558 | 1 |

HL3911 Ulivni nastavak za seriju slivnika 60 Plus sa rešetkom pričvršćenom vijcima

Podaci

| | |
|-----------------------------|---|
| Materijal | PP (Polipropilen), INOX |
| Završni element | INOX-okvir V4A 145 x 145 mm „KLIK-KLAK-Sistem“, po visini podesiv |
| Uliv | INOX-rešetka V2A 138 x 138 mm pričvršćena vijcima |
| Klasa nosivosti | K 3 – max. 300 kg |
| Preporučeno za | Serija slivnika HL3100 i HL5100 |
| Dodatno sadržano u isporuci | Građevinska zaštita |



| | | |
|--------|-------------------------|--------|
| HL-br. | Dimenzija | Težina |
| 3911 | Ø 146 mm / 145 x 145 mm | 470 g |

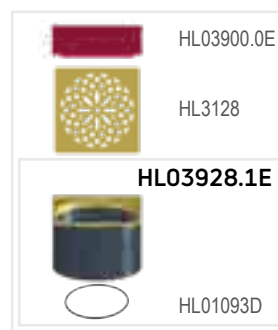
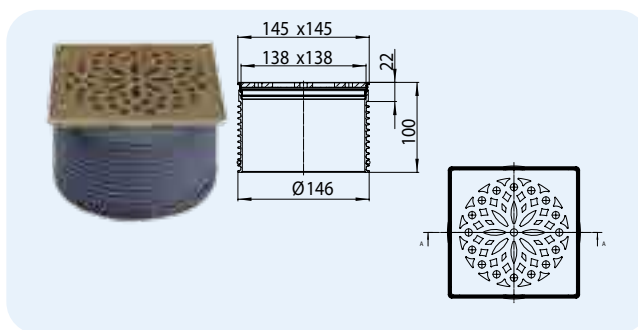


| | |
|---------|-----------|
| EAN | Kom./Pak. |
| +028252 | 1 |

HL3928 Ulivni nastavak „HAMAM“ za seriju slivnika HL3100 i HL5100

Podaci

| | |
|-----------------|--|
| Materijal | PP, INOX |
| Završni element | Pomesingani INOX-okvir V4A 145 x 145 mm |
| Uliv | Pomesingana INOX-rešetka V2A 138 x 138 mm |
| Klasa nosivosti | L 15 - max. 1,5 t |
| Preporučeno za | slivnike serije HL3100 i HL5100 |



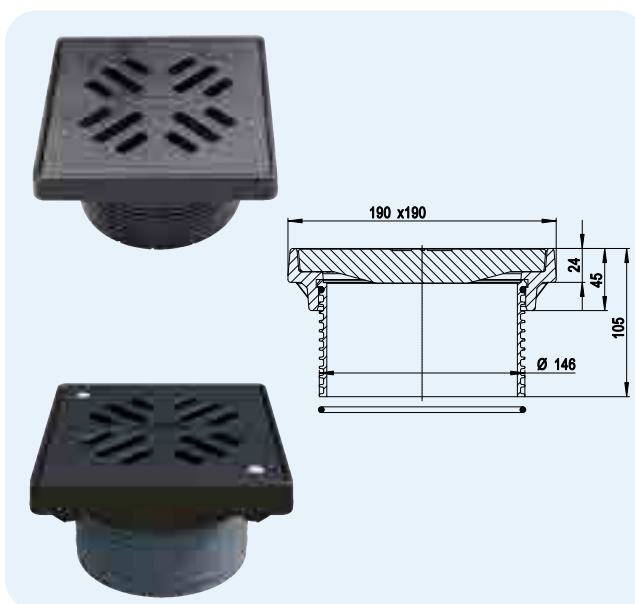
| | | | | |
|----------------|--------------------------------------|-----------------|----------------|----------------|
| HL-br. 3928 | Dimenzija Ø 146 mm / 145 x 145 mm | Težina 776 g | EAN +034796 | Kom./Pak. 1 |
|----------------|--------------------------------------|-----------------|----------------|----------------|

HL3910G Ulivni nastavak sa liveno gvozdrenom rešetkom za seriju slivnika HL3100T i HL5100T

HL3910GV Ulivni nastavak sa liveno gvozdrenom rešetkom za seriju slivnika HL3100T i HL5100T, sa vijcima

Podaci

| | |
|-----------------|--|
| Materijal | PP (Polipropilen), liveno gvožđe |
| Ulivni element | liveno gvozdeni okvir 190 x 190 mm, visina 45 - 80 mm |
| Rešetka | HL3910G: liveno gvozdena rešetka 175 x 175 mm HL3910GV: liveno gvozdena rešetka 175 x 175 mm sa vijcima |
| Klasa nosivosti | B - max. 12,5 t |
| Preporučeno za | Parkinzi, skladišta, kontejneri za smeće, asfalt, itd. Odgovara za odvodna tela serije HL3100 i HL5100 |

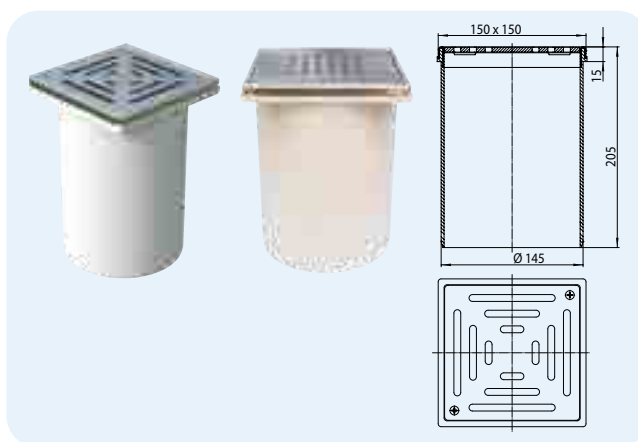


| | | | | |
|--------------------------|---|----------------------------|---------------------------|---------------------|
| HL n. 3910G 3910GV | Dimenzija Ø 146 mm / 190 x 190 mm Ø 146 mm / 190 x 190 mm | Težina 5400 g 5400 g | EAN +048793 +003747 | Kom./Pak. 1 1 |
|--------------------------|---|----------------------------|---------------------------|---------------------|

HL66, HL66Q, HL66.1 Ulivni nastavci pričvršćeni vijcima

Podaci

| | |
|-----------------|--|
| Materijal | PP (Polipropilen), INOX |
| Završni element | INOX-okvir V2A 150 x 150 mm, Završni element podesiv po visini |
| Uliv | HL66 Ulivna rešetka V2A sa rupicama za pričvršćavanje vijcima 138 x 138 mm HL66Q Ulivna dizajn rešetka V2A 138 x 138 mm „Quadra“ HL66.1 protivklizna ulivna rešetka V2A 138 x 138 mm pričvršćavanje vijcima |
| Klasa nosivosti | L 15 - max. 1,5 t |
| Preporučeno za | Seriya slivnika HL72.1 i HL317 |



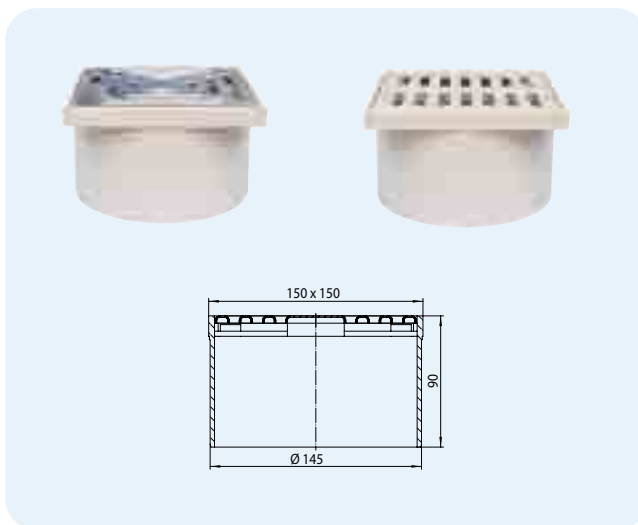
| | | | | |
|-----------------------------|--|-------------------------------------|--------------------------------------|--------------------------|
| HL-br. 66 66Q 66.1 | Dimenzija Ø 145 mm / 150 x 150 mm Ø 145 mm / 150 x 150 mm Ø 145 mm / 150 x 150 mm | Težina 915 g 1070 g 1000 g | EAN +700660 +013609 +702664 | Kom./Pak. 1 1 1 |
|-----------------------------|--|-------------------------------------|--------------------------------------|--------------------------|

HL66.3 Ulivni nastavak sa INOX-rešetkom

HL66.4 Ulivni nastavak sa plastičnom rešetkom

Podaci

| | |
|-----------------|---|
| Materijal | HL66.3: PP (Polipropilen), INOX V2A HL66.4: PP (Polipropilen) |
| Završni element | PP (Polipropilen)-Okvir 150 x 150 mm, Završni element podesiv po visini |
| Uliv | HL66.3: INOX - rešetka 138 x 138 mm HL66.4: Plastična rešetka 138 x 138 mm |
| Klasa nosivosti | K 3 – max. 300 kg |
| Preporučeno za | Seriya slivnika HL72.1 i HL317 |


HL66.3
HL66.4


HL0317.1E



HL072.1E



HL0317.2E

| HL-br. | Dimenzija | Težina | EAN | Kom./Pak. |
|--------|-------------------------|--------|---------|-----------|
| 66.3 | Ø 145 mm / 150 x 150 mm | 352 g | +014545 | 1 |
| 66.4 | Ø 145 mm / 150 x 150 mm | 238 g | +014569 | 1 |

HL3110, HL03910.3E Ulivna rešetka V4A

Podaci

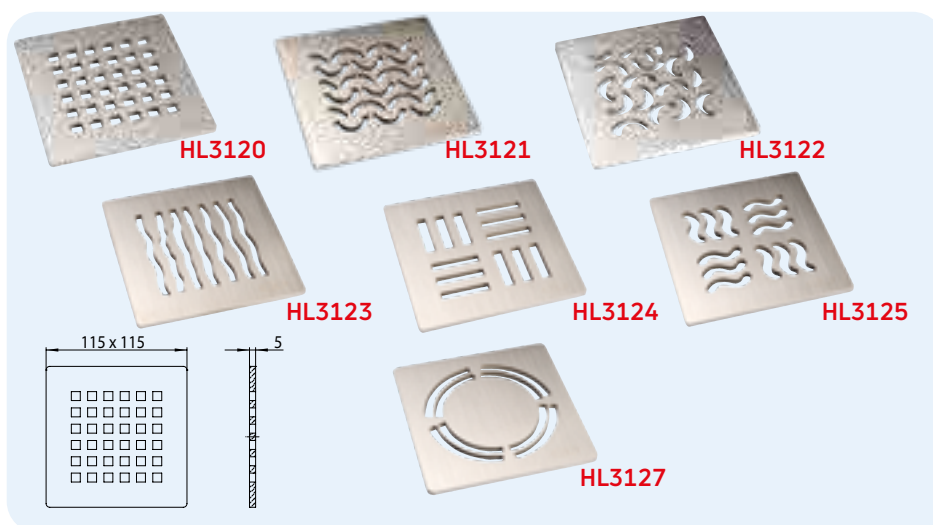
| | |
|-----------------|--|
| Materijal | INOX V4A |
| Uliv | HL3110: INOX - rešetka 115 x 115 mm HL03910.3E: INOX - rešetka 138 x 138 mm |
| Klasa nosivosti | K 3 – max. 300 kg |
| Preporučeno za | hlorisane vode kao na primer kod bazena za slivnike serije |



| HL-br. | Dimenzija | Težina | EAN | Kom./Pak. |
|----------|--------------|--------|---------|-----------|
| 3110 | 115 x 115 mm | 162 g | +015634 | 1 |
| 03910.3E | 138 x 138 mm | 255 g | +025916 | 1 |

HL3120, HL3121, HL3122, HL3123, HL3124, HL3125, HL3127 Dizajn rešetke
Podaci

| | |
|-----------------|---|
| Materijal | INOX V2A |
| Uliv | INOX - rešetka 115 x 115 mm |
| Klasa nosivosti | L – max. 1,5 t |
| Preporučeno za | Podne slivnike serije HL70, HL80, HL300, HL304, HL310, HL510, HL90 sa ulivnim okvirom HL3200 ili HL3210 |



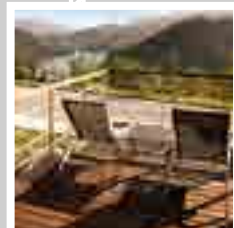
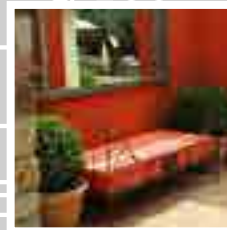
| HL-br. | Dimenzija | Težina | EAN | Kom./Pak. |
|--------|--------------|--------|---------|-----------|
| 3120 | 115 x 115 mm | 425 g | +015412 | 1 |
| 3121 | 115 x 115 mm | 425 g | +015429 | 1 |
| 3122 | 115 x 115 mm | 425 g | +015443 | 1 |
| 3123 | 115 x 115 mm | 425 g | +015443 | 1 |
| 3124 | 115 x 115 mm | 425 g | +015450 | 1 |
| 3125 | 115 x 115 mm | 425 g | +015467 | 1 |
| 3127 | 115 x 115 mm | 430 g | +029037 | 1 |



SIPHONS ABLÄUFE



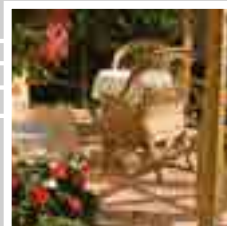
Ø 300



HL Proizvodi

14. Hidroizolacione garniture
Ø 145 Nastavni elementi

14



HL Hidroizolacione garniture – Proizvodi – Pregled

Dodatne podatke o hidroizolacionim garniturama možete pronaći u poglavlju podni slivnici, podoravni tuševi, balkoni/terase i građevinska hidroizolacija

| Za modele slivnika | Vrsta hidroizolacionog materijala | | |
|---|---|---|--|
| | Za alternativne hidroizolacije povezane sa keramičkim pločicama kao na primer epoksidni ili 2-komponentni-fleks-premazi | Za EPDM-trake, bitumenske pre-maze i za lepljenje sa bitumenskim kragnama | Za zavarivanje sa bitumenskim kragnama |
| HL83.M = HL70, HL80, HL90, HL92, HL300, HL304, HL310 i HL510 Nastavni element: HL85N |  HL83.M |  HL83 |  HL83.H * |
| HL3100(T) i HL5100(T) Nastavni element: HL8500 |  HL8300.M |  HL8300 |  HL8300.H * |
| HL72.1 i HL317 Nastavni element: HL350.1 |  HL84.M |  HL84 | ** |
| HL615 i HL616 Nastavni element: HL618 |  HL86.M |  HL86 |  HL86.H |
| Modeli krovnih slivnika HL62, HL63, HL64 i HL69 Nastavni element: HL65 |  HL84.L | – |  HL84.H |















* isto je i sa slivnikom na koji je fabrički spojena bitumenska hidroizolacija isporučivo kod serije slivnika HL80, HL615, HL616 kao i za seriju krovnih slivnika HL62, HL64, HL63, HL69 i nastavnih elemenata HL85, HL618, HL65

















** isporučivo sa fabrički spojenom hidroizolacijom!

*** stezno spajanje slivnika i krovne hidroizolacije sa INOX-prstenom

| PVC-folije | FPO-folije odnosno TPO-folije | Za stezno spajanje sa elastičnim hidroizolacionim folijama | Za krovove pokrivenne bakarnim limom | Za krovove pokrivenne pocinkovanim limom |
|--|--|---|--|---|
|  |  |  | - | - |
| HL83.P | HL83.PP | HL83.0 | | |
|  |  |  | - | - |
| HL8300.P | HL8300.PP | HL8300.0 | | |
| *** | *** |  | - | - |
| | | HL84.0 | | |
| *** | *** |  | - | - |
| | | HL86.0 | | |
| ** | ** | ** |  |  |
| | | | HL84.CU | HL84.E |

HL Nastavni elementi – Proizvodi – Pregled

| Za modele slivnika | Za podešavanje visine prirubnice na nivo alternativne hidroizolacije | Za podešavanje visine prirubnice slivnika na nivo hidroizolacije | Za podešavanje visine prirubnice slivnika na nivo bitumenske hidroizolacije |
|---|--|---|---|
| HL70, HL80, HL90, HL300, HL304, HL310 i HL510 |  <p>HL85N + HL83.M</p> |  <p>HL85N</p> |  <p>HL85NH</p> |
| HL3100 i HL5100 |  <p>HL8500 + HL8300.M</p> |  <p>HL8500</p> |  <p>HL8500H</p> |
| HL72.1 i HL317 |  <p>HL350.0</p> |  <p>HL350.0</p> |  <p>HL350.1H</p> |
| HL615 i HL616 |  <p>HL618 + HL86.M</p> |  <p>HL618</p> |  <p>HL618H</p> |
| Modeli krovnih slivnika HL62 i HL64 | - |  <p>HL65</p> |  <p>HL65H</p> |
| Balkonski i terasni slivnik HL92 | - | - | - |

| Za podešavanje visine priрубnice slivnika na nivo PVC-hidroizolacije | Za podešavanje visine priрубnice slivnika na nivo FPO odnosno TPO-hidroizolacije | Za produžavanje završnog okvira |
|--|---|--|
|  <p>HL85N + HL83.P</p> |  <p>HL85N + HL83.PP</p> |  <p>HL340N</p> |
|  <p>HL8500 + HL8300.P</p> |  <p>HL8500 + HL8300.PP</p> |  <p>HL3400</p> |
|  <p>HL350.0</p> |  <p>HL350.0</p> |  <p>HL350</p> |
|  <p>HL618 + HL86.0</p> |  <p>HL618 + HL86.0</p> |  <p>HL620</p> |
|  <p>HL65P</p> |  <p>HL65F (HL65PE)</p> |  <p>HL350</p> |
| <p>-</p> | <p>-</p> |  <p>HL320</p> |

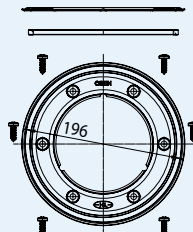
HL Hidroizolacione garniture – Proizvodi – Podaci

HL83.0, HL8300.0, HL84.0, HL86.0 Garnitura bez folije

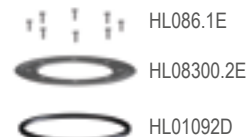
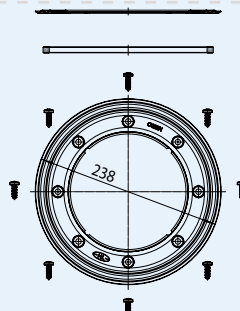
Podaci

| | |
|----------------|---|
| Materijal | INOX V2A |
| Dimenzija | HL83.0: Ø 196 x 114 mm HL8300.0: Ø 238 x 148 mm HL84.0: Ø 220 x 155 mm HL86.0: Ø 278 x 198 mm |
| Preporučeno za | stezno spajanje krovne izolacije sa priрубnicom slivnika |
| Odgovara za | HL83.0: HL70, HL80, HL90, HL92, HL300, HL304, HL310 i HL510 slivnike kao i za nastavni element HL85N HL8300.0: HL3100(Pr) i HL5100(Pr) kao i za nastavni element HL8500 HL84.0: HL72.1 i HL317 HL86.0: HL615 i HL616 kao i za nastavni element HL618 |

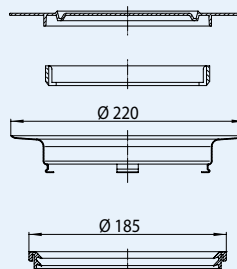
HL83.0



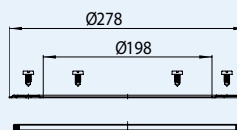
HL8300.0



HL84.0



HL86.0

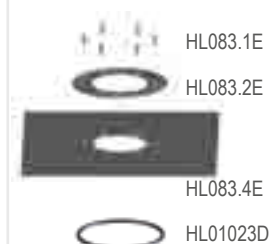
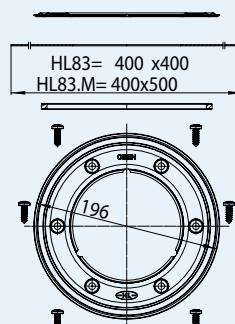
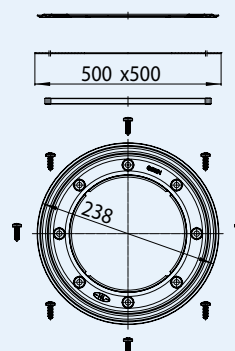
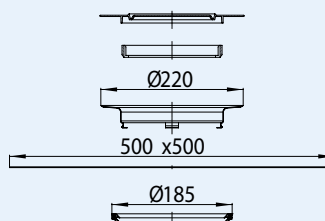
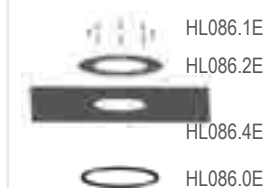
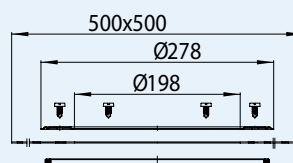


| HL-br. | Težina | EAN | Kom./Pak. |
|--------|--------|---------|-----------|
| 83.0 | 245 g | +718306 | 1 |
| 8300.0 | 303 g | +025497 | 1 |
| 84.0 | 395 g | +718405 | 1 |
| 86.0 | 340 g | +711864 | 1 |

HL83.M, HL8300.M, HL84.M, HL86.M Dichtung garnitura sa diht-folijom lamirana vlaknom

Podaci

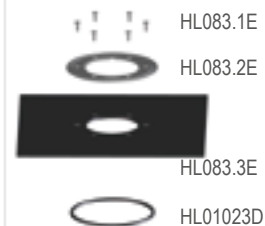
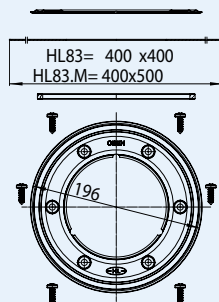
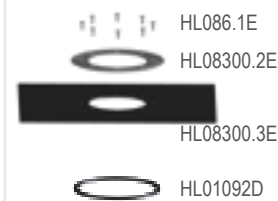
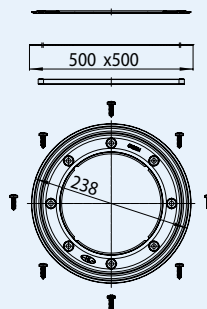
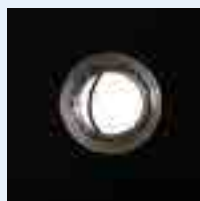
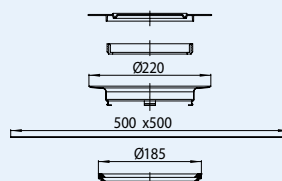
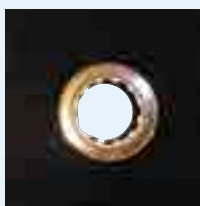
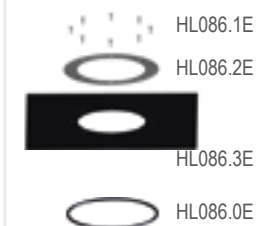
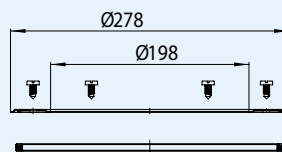
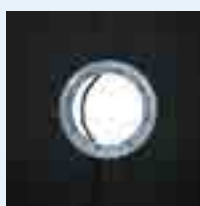
| | |
|----------------|---|
| Materijal | INOX V2A/ diht-folija laminirana vlaknom |
| Dimenzija | HL83.M: Prirubnica Ø 196 x 114 mm, diht-folija lamirana vlaknom 400 x 500 mm HL8300.M: Prirubnica Ø 238 x 148 mm diht-folija lamirana vlaknom 500 x 500 mm HL84.M: Prirubnica Ø 220 x 155 mm diht-folija lamirana vlaknom 500 x 500 mm HL86.M: Prirubnica Ø 278 x 198 mm diht-folija lamirana vlaknom 500 x 500 mm |
| Preporučeno za | Za alternativne hidroizolacije povezane sa keramičkim pločicama kao na primer epoksidni, jedno- ili dvokomponentni-fleks- premazi |
| Odgovara za | HL83.M: HL70, HL80, HL90, HL92, HL300, HL304, HL310 i HL510 slivnike kao i za nastavni element HL85N HL8300.M: HL3100(Pr) und HL5100(Pr) kao i za nastavni element HL8500 HL84.M: HL72.1 und HL317 HL86.M: HL615 und HL616 kao i za nastavni element HL618 |

HL83.M

HL8300.M

HL84.M

HL86.M


| HL-br. | Težina | EAN | Kom./Pak. |
|--------|--------|---------|-----------|
| 83.M | 425 g | +030835 | 1 |
| 8300.M | 425 g | +025473 | 1 |
| 84.M | 730 g | +030842 | 1 |
| 86.M | 590 g | +713868 | 1 |

HL83, HL8300, HL84, HL86 Hidroizolaciona garnitura sa EPDM-folijom
Podaci

| | |
|----------------|--|
| Materijal | INOX V2A/ EPDM-folija |
| Dimenzija | HL83: Prirubnica Ø 196 x 114 mm EPDM-folija 400 x 400 mm HL8300: Prirubnica Ø 238 x 148 mm EPDM-folija 500 x 500 mm HL84: Prirubnica Ø 220 x 155 mm EPDM-folija 500 x 500 mm HL86: Prirubnica Ø 278 x 198 mm EPDM-folija 500 x 500 mm |
| Preporučeno za | Za EPDM-trake, bitumenske premaze i za lepljenje sa bitumenskim kragnama |
| Odgovara za | HL83: HL70, HL80, HL90, HL92, HL300, HL304, HL310 i HL510 slivnike kao i za nastavni element HL85N HL8300: HL3100(Pr) i HL5100(Pr) kao i za nastavni element HL8500 HL84: HL72.1 i HL317 HL86: HL615 i HL616 kao i za nastavni element HL618 |

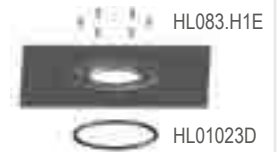
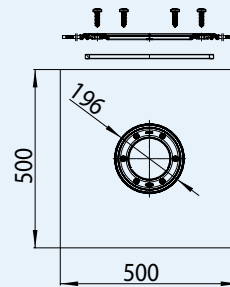
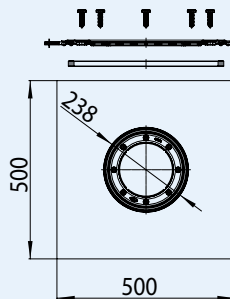
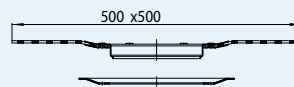
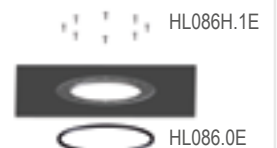
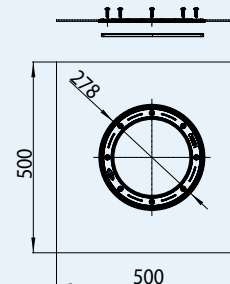
HL83

HL8300

HL84

HL86


| HL-br. | Težina | EAN | Kom./Pak. |
|--------|--------|---------|-----------|
| 83 | 425 g | +710836 | 1 |
| 8300 | 601 g | +025466 | 1 |
| 84 | 730 g | +710843 | 1 |
| 86 | 590 g | +710867 | 1 |

HL83.H, HL8300.H, HL84.H, HL86.H Hidroizolaciona garnitura sa bitumenskom kragom

Podaci

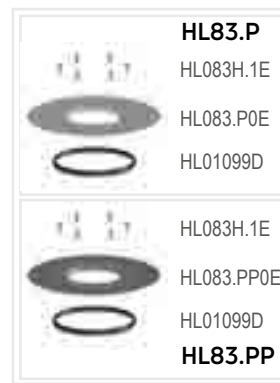
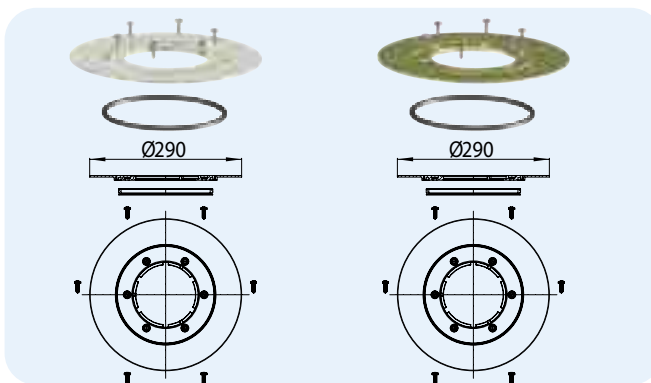
| | |
|----------------|--|
| Materijal | INOX V2A/ Bitumen |
| Dimenzija | HL83.H: Prirubnica Ø 196 x 114 mm Bitumenska kragna 500 x 500 mm HL8300.H: Prirubnica Ø 238 x 148 mm Bitumenska kragna 500 x 500 mm HL84.H: Prirubnica Ø 220 x 155 mm Bitumenska kragna 500 x 500 mm HL86.H: Prirubnica Ø 278 x 198 mm Bitumenska kragna 500 x 500 mm |
| Preporučeno za | zavarivanje sa bitumenskim kragama |
| Odgovara za | HL83.H: HL70, HL80, HL90, HL92, HL300, HL304, HL310 i HL510 slivnike kao i za nastavni element HL85N HL8300.H: HL3100(Pr) i HL5100(Pr) kao i za nastavni element HL8500 HL84.H: Modeli krovnih slivnika: HL62, HL64, HL63, Nastavni element: HL65 HL86.H: HL615 i HL616 kao i za nastavni element HL618 |

HL83.H

HL8300.H

HL84.H

HL86.H


| HL-br. | Težina | EAN | Kom./Pak. |
|--------|--------|---------|-----------|
| 83.H | 1560 g | +008315 | 1 |
| 8300.H | 1560 g | +025480 | 1 |
| 84.H | 1707 g | +011841 | 1 |
| 86.H | 1590 g | +008612 | 1 |

HL83.P, HL83.PP Hidroizolaciona garnitura sa PVC odnosno PP kragom
Podaci

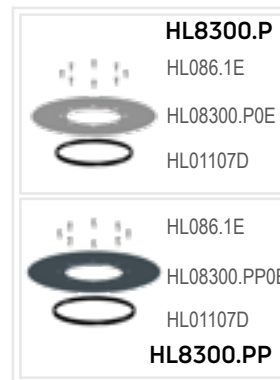
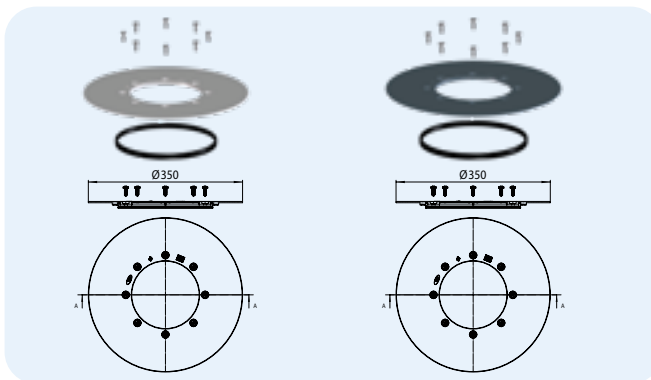
| | |
|----------------|---|
| Materijal | HL83.P: PVC HL83.PP: PP (Polipropilen) |
| Dimenzija | HL83.P: Prirubnica Ø 290 mm HL83.PP: Prirubnica Ø 290 mm |
| Preporučeno za | HL83.P: PVC-Hidroizolacije HL83.PP: FPO odnosno TPO Hidroizolacije na bazi PP (Polipropilen) |
| Odgovara za | HL70, HL80, HL90, HL92, HL300, HL304, HL310 i HL510 slivnike kao i za nastavni element HL85N |



| | | | |
|----------------|-----------------|----------------|----------------|
| HL-br. 83.P | Težina 425 g | EAN +010837 | Kom./Pak. 1 |
| 83.PP | 653 g | +028641 | 1 |

HL8300.P, HL8300.PP Hidroizolaciona garnitura sa PVC odnosno PP kragom
Podaci

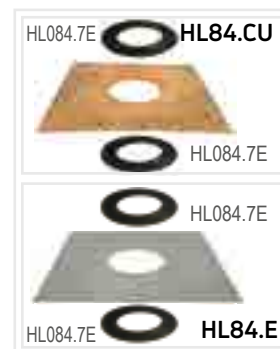
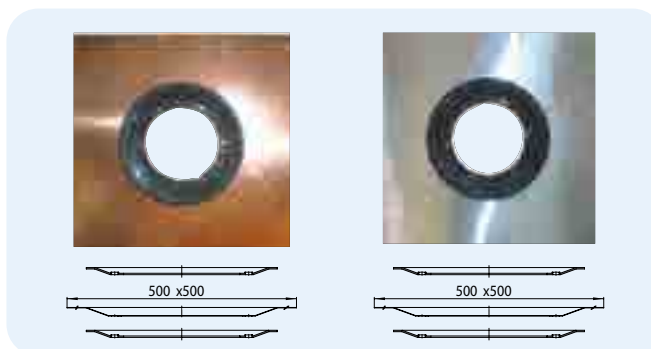
| | |
|----------------|--|
| Materijal | HL8300.P: PVC HL8300.PP: PP |
| Dimenzija | HL8300.P: Prirubnica Ø 350 mm HL8300.PP: Prirubnica Ø 350 mm |
| Preporučeno za | HL8300.P: PVC-Hidroizolacije HL8300.PP: FPO odnosno TPO Hidroizolacije na bazi PP (Polipropilena) |
| Odgovara za | seriju slivnika HL3100 i HL5100 kao i za nastavni element HL8500 |



| | | | |
|------------------|-----------------|----------------|----------------|
| HL-br. 8300.P | Težina 530 g | EAN +034741 | Kom./Pak. 1 |
| 8300.PP | 320 g | +034758 | 1 |

HL84.CU, HL84.E Hidroizolaciona garnitura sa bakarnim odnosno pocinkovanim limom
Podaci

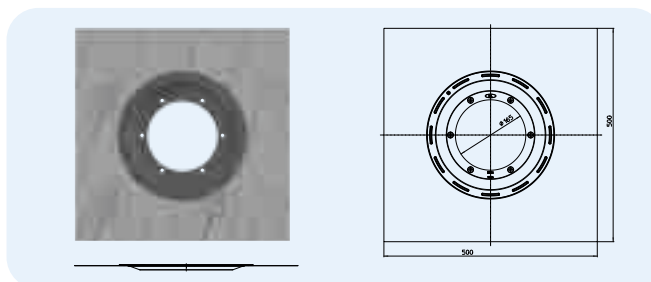
| | |
|----------------|---|
| Materijal | HL84.CU: Bakarni lim HL84.E: Pocinkovani lim |
| Dimenzija | HL84.CU: 500 x 500 mm HL84.E: 500 x 500 mm |
| Preporučeno za | HL84.CU: za krovove pokrивene bakarnim limom HL84.E: za krovove pokrивene pocinkovanim limom |
| Odgovara za | Seriya krovnih slivnika HL62, HL63, HL64, HL65 i HL69 |



| | | | |
|-----------------|------------------|----------------|----------------|
| HL-br. 84.CU | Težina 1835 g | EAN +444847 | Kom./Pak. 1 |
| 84.E | 1830 g | +111848 | 1 |

HL84.L Hidroizolaciona garnitura sa folijom laminiranom vlaknima i TPE steznom površinom
Podaci

| | |
|----------------|--|
| Materijal | TPE, folija laminirana vlaknima |
| Dimenzija | 500 x 500 mm |
| Preporučeno za | Za tačne hidroizolacije bez rastvarača |
| Odgovara za | Krovne slivnike HL62, HL64 i HL65 sa steznom prirubnicom |



| | | | |
|----------------|-----------------|----------------|----------------|
| HL-br. 84.L | Težina 730 g | EAN +000739 | Kom./Pak. 1 |
|----------------|-----------------|----------------|----------------|

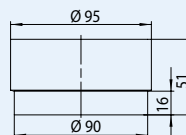
HL Nastavni elementi – Proizvodi – Podaci

HL320, HL340N, HL3400, HL350, HL620 Nastavni element

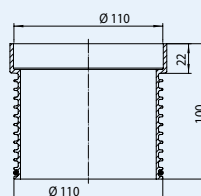
Podaci

| | |
|----------------|--|
| Materijal | PP (Polipropilen) |
| Dimenzija | HL320: Ø 90 mm, h: 35 mm HL340N: Ø 110 mm, h: 100 mm HL3400: Ø 146 mm, h: 200 mm HL350: Ø 145 mm, h: 130 mm HL620: Ø 195 mm, h: 100 mm |
| Preporučeno za | Za podešavanje visine završnog okvira |
| Odgovara za | HL320: HL92 HL340N: HL70, HL80, HL90, HL300, HL304, HL310 i HL510 slivnike kao i za nastavni element HL85N HL3400: seriju HL3100 i 5100 HL350: HL72.1, HL317, HL62, HL63, HL64, HL65, HL69 HL620: HL615 i HL616 |

HL320

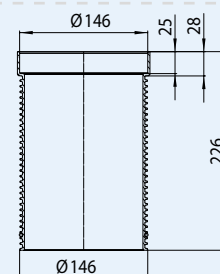


HL340N



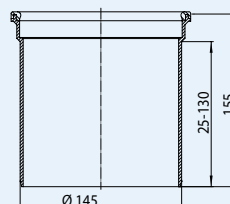
HL01067D

HL3400

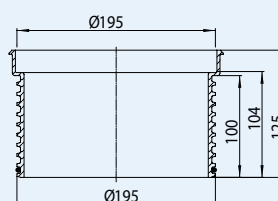


HL01093D

HL350



HL620



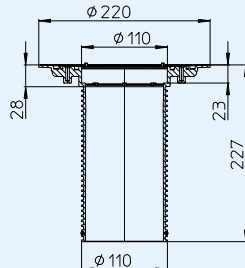
HL01056D

| HL-br. | Težina | EAN | Kom./Pak. |
|--------|--------|---------|-----------|
| 340N | 75 g | +003402 | 1 |
| 3400 | 117 g | +025565 | 1 |
| 350 | 240 g | +703500 | 1 |
| 620 | 270 g | +014255 | 1 |

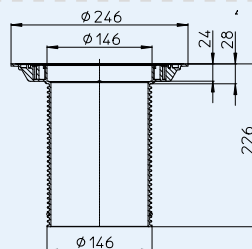
HL85N, HL8500, HL350.1, HL350.0, HL618, HL65 Nastavni element sa prirubnicom

Podaci

| | |
|----------------|---|
| Materijal | PP (Polipropilen) |
| Dimenzija | HL85N: Ø 110 x 220 mm, h: 204 mm HL8500: Ø 146 x 239 mm, h: 202 mm HL350.1: Ø 145 x 300 mm, h: 180 mm HL618: Ø 195 x 315 mm, h: 95 mm HL65: Ø 125 x 354 mm, h: 260 mm |
| Preporučeno za | Za podešavanje visine prirubnice slivnika na nivo hidroizolacije |
| Odgovara za | HL85N: HL70, HL80, HL90, HL92, HL300, HL304, HL310 i HL510 slivnike HL8500: HL3100(Pr) i HL5100(Pr) HL350.1: HL72.1, HL317, HL62, HL63, HL64, HL65 i HL69 HL618: HL615, HL616 HL65: HL62, HL64 |

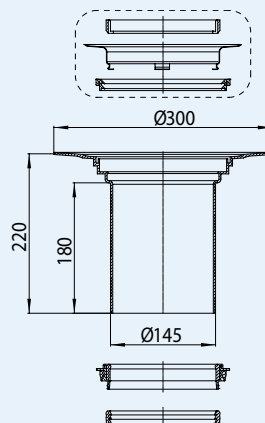
HL85N


HL01067D

HL8500


HL03100.0E

HL01093D

HL350.1 (HL350.0)


HL062B.3E

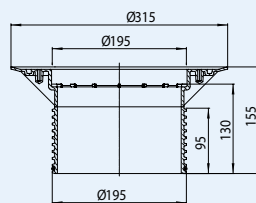
HL084.2E

HL084.3E

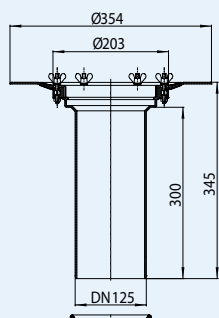
HL084.4E

HL01059D

HL01058D

HL618


HL01056D

HL65


HL062.4E

HL170

HL062.3E

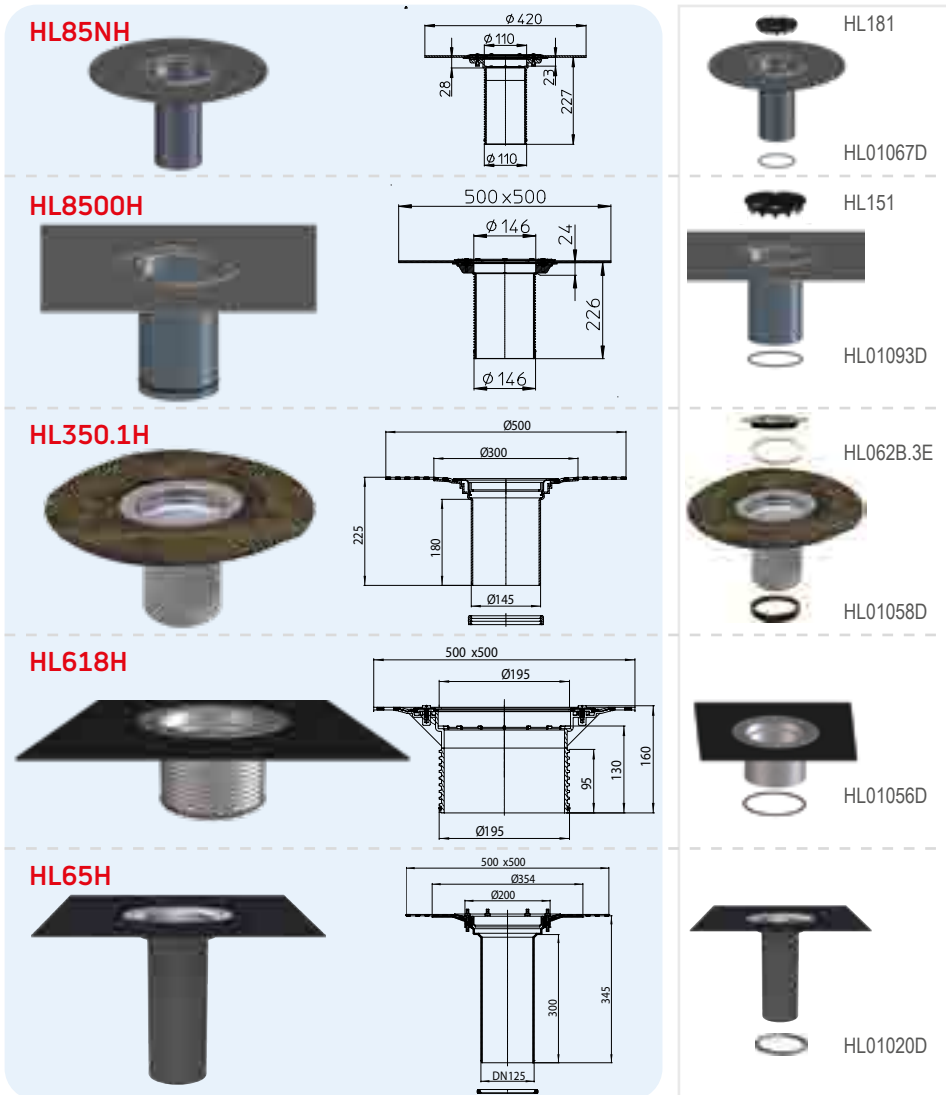
HL01020D

| HL-br. | Težina | EAN | Kom./Pak. |
|--------|--------|---------|-----------|
| 85N | 395 g | +006120 | 1 |
| 8500 | 320 g | +025572 | 1 |
| 350.0 | 680 g | +032358 | 1 |
| 350.1 | 1440 g | +703517 | 1 |
| 618 | 500 g | +013159 | 1 |
| 65 | 1440 g | +800650 | 1 |

HL85NH, HL8500H, HL350.1H, HL618H, HL65H Nastavni element sa fabrički povezanom bitumenskom kragnom

Podaci

| | |
|----------------|---|
| Materijal | PP / INOX / Bitumen |
| Dimenzija | HL85NH: Ø 110 mm, h: 204 mm, Bitumenska kragna: Ø 420 mm HL8500H: Ø 146, h: 202 mm, Bitumenska kragna: 500 x 500 mm HL350.1H: Ø 145, h: 180 mm, Bitumenska kragna: Ø 500 mm HL618H: Ø 195 mm, h: 95 mm, Bitumenska kragna: 500 x 500 mm HL65H: Ø 125 mm, h: 260 mm, Bitumenska kragna: Ø 500 mm |
| Preporučeno za | Preporučeno za bitumenske kragne |
| Odgovara za | HL85NH: HL70, HL80, HL90, HL300, HL304, HL310 i HL510 slivnike HL350.1H: HL72.1, HL317, HL62, HL63, HL64, HL65, HL69 HL618H: HL615 und HL616 HL65H: HL62, HL64 |

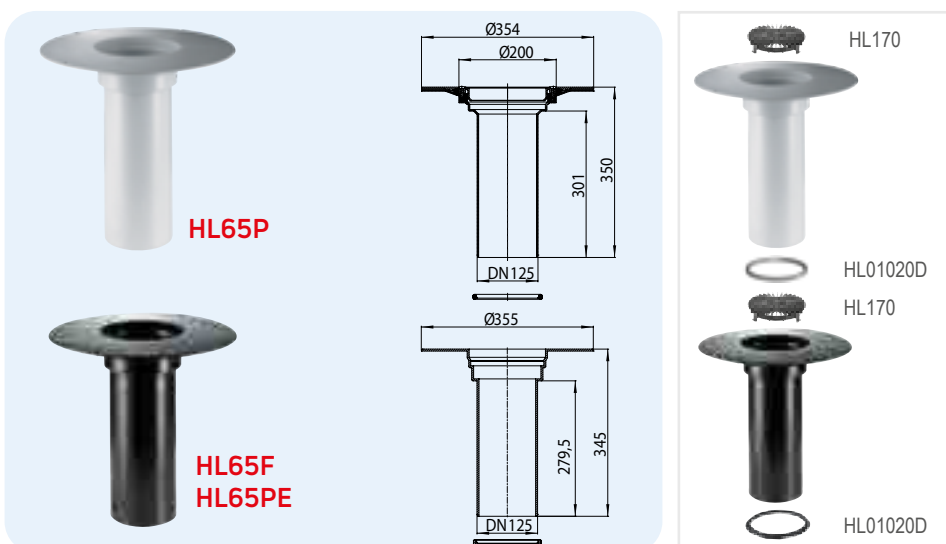


| HL-br. | Težina | EAN | Kom./Pak. |
|--------|--------|---------|-----------|
| 85NH | 980 g | +009015 | 1 |
| 8500H | 2346 g | +034765 | 1 |
| 350.1H | 1550 g | +001842 | 1 |
| 618H | 1750 g | +013173 | 1 |
| 65H | 2140 g | +801657 | 1 |

HL65P, HL65F, HL65PE Nastavni element

Podaci

| | |
|----------------|---|
| Materijal | HL65P: PVC HL65F: PP (Polipropilen) HL65PE: PE (Polietilen) |
| Dimenzija | HL65P: Ø 125 mm, h: 350 mm, Prirubnica: Ø 354 mm HL65F, HL65PE: Ø 125 mm, h: 345 mm, Prirubnica: Ø 355 mm |
| Preporučeno za | HL65P: PVC-hidroizolacije HL65F: FPO odnosno TPO-hidroizolacije na bazi PP (Polipropilena) HL65PE: FPO-izolacije na bazi PE (Polietilena) |
| Odgovara za | seriju krovnih slivnika HL62 i HL64 |



| HL-br. | Težina | EAN | Kom./Pak. |
|--------|--------|---------|-----------|
| 65P | 1370 g | +022588 | 1 |
| 65F | 830 g | +031900 | 1 |



SIPHONS ABLÄUFE

Ø 315

260 x 260

55-130

260



HL Veliki slivnici

15. Krovne terase, Otvoreni prostori, Parkirališta itd.

15

SERIJA PERFEKT

DN110



HL Veliki slivnici SERIJA PERFEKT

Osnovne informacije za projektovanje i izvođenje

Zbog promene klimatskih uslova i intenziteta padavina, projektovanje i izvođenje odvodnih radova na otvorenim prostorima, parkiralištima i krovnim terasama dobija sve više na značaju. Sa serijom slivnika HL PERFEKT želimo vam pokazati višestranu mogućnost primene i kombinacije slivnika.

▲ Proračun broja potrebnih slivnika

Kao osnova za izradu projekta i proračun broja odgovarajućih slivnika preporučujemo korišćenje kišnog intenziteta shodno EN12056 sa minimalno 400 l / (s x ha). Primere za proračun možete videti u poglavlju krovnih slivnika.

▲ Prilagođavanje slivnika visini krajnje prohodne površine:

Kod postavljanja i priključivanja slivnika često se pojavi problem da završna visina krajnje obloge još nije poznata, što znači da je pozicioniranje slivnika na krajnju završnu visinu praktično nemoguće. U tom slučaju

preporučujemo ugradnju dvodelnih slivnika: kućište slivnika se ugradi i priključi na odvodnu cev i tako ugrađeno, u fazi gradnje služi kao provizorno odvodno mesto. Pri završetku radova gde je već poznata visina i vrsta završnog sloja (asfalt, beton, ploče...) kroz jednostavno podešavanje ulivnog nastavka olakšava se bezrubni prelaz na završni sloj. Time se i znatno olakšava izrada pada prema slivniku.

▲ Klase nosivosti

Kod odabira slivnika obavezno je razmotriti koja je potrebna klasa nosivosti po EN 1253. Sa HL odvodnom serijom slivnika PERFEKT obuhvataju se (zavisno od materijala okvira i rešetke) sledeće klase nosivosti: A015, B125, H1,5, K3, L15 i M125. Kod ugradnje treba voditi računa na ispunjavanje betona ispod okvira slivnika kako bi se teret mogao ravnomerno preneti na konstrukciju.

▲ Da li su slivnici od plastike za upotrebu sa asfaltom?

Prednosti plastičnih slivnika - mala težina i jednostavno rukovanje pri ugradnji su svima poznati. Kombinovanje u izradi plastičnog kućišta sa masivnim liveno gvozdanim okvirom i rešetkom omogućava direktno postavljanje i spajanje vrućeg asfalta sa liveno gvozdanim okvirom slivnika.

▲ Zatvarač neprijatnih mirisa

Po standardu DIN1986-100 atmosferske vode bi trebalo sa objekta infiltrirati u zemlju ili odvodnjavati preko kišne kanalizacije. U koliko to nije moguće, neophodna je odvodnja preko fekalne kanalizacije. U tom slučaju mora se sprečiti izlaz neprijatnih gasova sa klapnama. U unutrašnjim prostorijama preporučujemo mokre sifone a za spoljašne u svakom slučaju model sa klapnama koje su sigurne u smrzavanja.

Relevantni standardi

ÖNORM B2501.....Odvodni uređaji za objekte
DIN 1986-100.....Odvodni uređaji za objekte i zemljišta
EN 1253 Slivnici za objekte i zemljišta
ÖNORM B 2209..... Hidroizolacioni radovi

ÖNORM B 2220..... Krovni izolacioni radovi sa bitumenskim i plastičnim krovnim hidroizolacijama
ÖNORM B7209..... Hidroizolacioni radovi za građevine
ÖNORM B7220..... Krovovi sa hidroizolacijom

Odabir odgovarajućeg slivnika

| Kriterijum za izbor | Uslovi | Proizvod |
|-------------------------------------|---|--|
| Povrsina za odvodnju | <p>Shodno standardima ÖNORM B 2501 i DIN 1986-100 potrebno je izračunati količine kiše uz korišćenje minimalnog intenziteta od 300 l / (s x ha).</p> $\text{Broj slivnika} = \frac{\text{Odvodna količina kiše}}{\text{Protok jednog slivnika}}$ | Za konačan odabir i broj potrebnih slivnika presudan je protok pojedinačnog slivnika. |
| Podna konstrukcija (slojevi) | <p>Preduslov za izbor svih potrebnih dodatnih delova, (kao npr. nastavni element -sa ili bez izolacione prirubnice, hidroizolaciona garnitura, drenažni prsten i grejač), jeste detaljan opis podne konstrukcije i slojeva.</p> | <p>Nastavni element (sa ili bez izolacione prirubnice) Dihitung garnitura Drenažni prsten Eventualno grejač</p> |
| Hidroizolacija | <p>Garancija za sigurnu nepropusnu vezu između slivnika i bitumenske hidroizolacije je ugradnja modela slivnika koji na sebi ima fabrički navarenu bitumensku manžetu. Kod svih ostalih vrsta hidroizolacija postoji mogućnost upotrebe izolacione garniture koje su kompatibilne sa konačnom hidroizolacijom. Ovim se postiže sigurna nepropusna veza.</p> <p>Bitumenske trake, KMB-trake odnosno KMB-smese</p> <p>Polimerne krovne trake kao na primer PVC-trake</p> <p>Alternativne hidroizolacije</p> | <p>Vertikalni slivnik HL616(.1)H Horizontalni slivnik HL615(.1)H Vertikalni slivnik HL616(.1) + Dihitung garnitura HL86.0 Horizontalni slivnik HL615(.1) + Dihitung garnitura HL86.0 Vertikalni slivnik HL616(.1) + Dihitung garnitura HL86.M Horizontalni slivnik HL615(.1) + Dihitung garnitura HL86.M</p> |
| Klasa nosivosti | <p>Klasa nosivosti pojedinačnih modela slivnika zavisi od materijala od kojih su izrađeni okvir odnosno rešetka; Klasa nosivosti shodno standardu EN 1253:</p> <p>Klasa A do max. 1,5 t liveno gvozdена, plastična (L) ili INOX (S) rešetka</p> <p>Klasa B do max. 12,5t liveno gvozdени okvir i rešetka</p> | <p>Horizontalni slivnik: HL605(L)(S), HL615(L)(S) Vertikalni slivnik: HL606(L)(S), HL616(L)(S) Horizontalni slivnik: HL605.1, HL615.1 Vertikalni slivnik: HL606.1, HL616.1</p> |

HL Veliki slivnici SERIJA PERFEKT – Primeri ugradnje

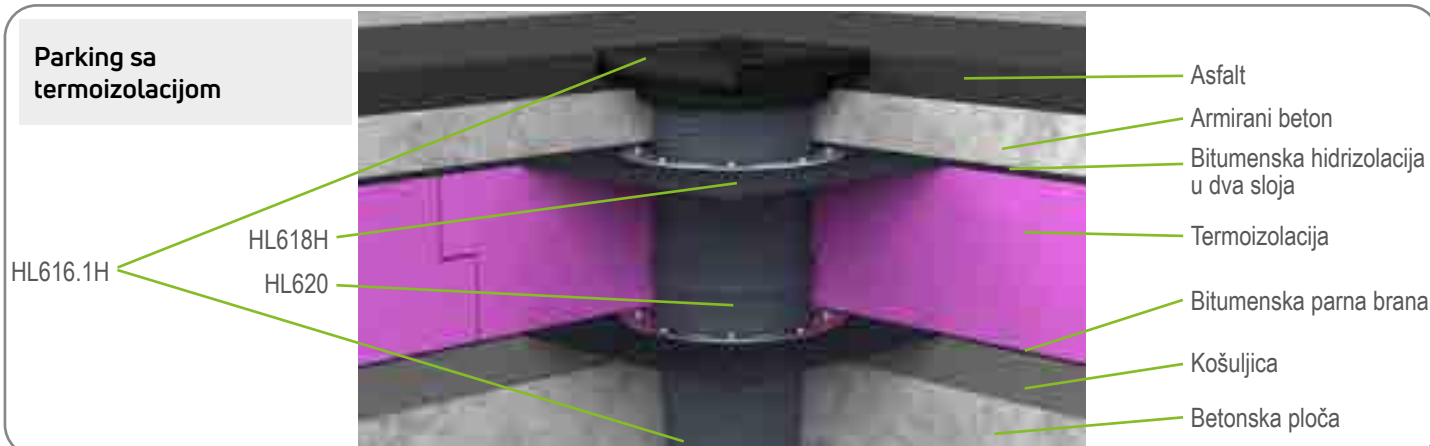
Zeleni krov



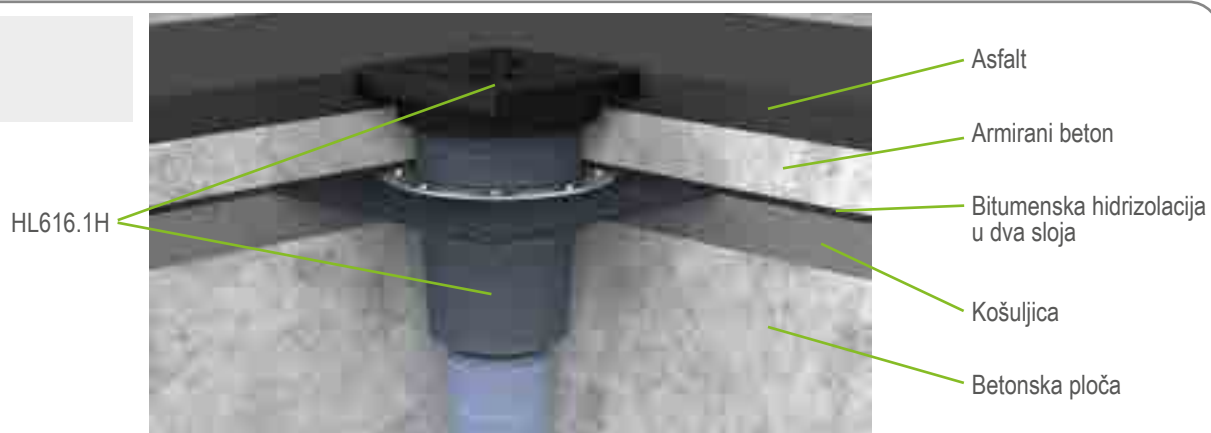
Krovnna terasa sa termoizolacijom, obrnuta konstrukcija



Parking sa termoizolacijom



Parking bez termoizolacije



HL Veliki slivnici SERIJA PERFEKT – Montaža

Primeri ugradnje HL616H



1. Rupu izbušiti kroz ploču Ø 300 mm, naneti premaz, postaviti prvi sloj bitumenske trake



2. Postaviti Perfekt slivnik HL616H



3. Zavariti bitumensku kragnu slivnika na prvi sloj bitumenske trake



4. Zavariti drugi sloj bitumenske trake sa bitumenskom kragnom slivnika



5. Završetak spajanja slivnika sa dvoslojnom bitumenskom hidroizolacijom



6. Skinuti građevinsku zaštitu, nastavni element podestiti na zavšnu visinu poda



7. Nastavni element omotati sa geotekstilom i postaviti armaturu



8. Izliti sa betonom



9. Ulivnu rešetku odkloniti i peskolov postaviti u slivnik



10. Slivnik je postavljen

HL Veliki slivnici SERIJA PERFEKT – Proizvodi – Pregled

Slivnici



| Proizvod | HL605(L)(S) | HL605.1 | HL615(L)(S) | HL615.1 | HL615H(L)(S) | HL615.1H |
|-----------------|---|--|--|--|--|---|
| Oznaka | Horizontalni velik slivnik, sa plastičnim okvirom, jednodelni | Horizontalni veliki slivnik, sa liveno gvozenim okvirom i rešetkom, jednodelni | Horizontalni veliki slivnik, sa hidroizolacionom prirubnicom i plastičnom rešetkom, dvodelni | Horizontalni veliki slivnik, sa hidroizolacionom prirubnicom, liveno gvozenim okvirom i rešetkom, dvodelni | Horizontalni veliki slivnik sa bitumenskom kragnom i plastičnim okvirom, dvodelni | Horizontalni veliki slivnik sa bitumenskom kragnom i liveno gvozenim okvirom i rešetkom, dvodelni |
| Funkcija | HL605 sa liveno gvozenom rešetkom, HL605L sa plastičnom rešetkom, HL605S sa INOX-rešetkom | Klasa nosivosti B – max. 12,5 t | HL615 sa liveno gvozenom rešetkom, HL615L sa plastičnom rešetkom, HL615S sa INOX-rešetkom | Klasa nosivosti B – max. 12,5 t | HL615H sa liveno gvozenom rešetkom, HL605HL sa plastičnom rešetkom, HL605HS sa INOX-rešetkom | Klasa nosivosti B – max. 12,5 t |

Nastavni elementi

Za podatke o proizvodima pogledajte poglavlje Dichtungsgarniture i nastavni elementi



| Proizvod | HL620 | HL618 | HL618H |
|-----------------|------------------------------|--|---|
| Oznaka | Standardni nastavni element | Nastavni element sa hidroizolacionom prirubnicom | Nastavni element sa bitumenskom kragnom |
| Funkcija | Produžetak završnog elementa | Podešavanje visine slivnika na visinu hidroizolacije | Podešavanje visine slivnika na visinu bitumenske hidroizolacije |

Završni nastavci



| Proizvod | HL621 | HL622 | HL622/S | HL623 | HL624 / HL624V |
|-----------------|---|--|--|--|---|
| Oznaka | Završni nastavak sa plastičnim okvirom i liveno gvozenom rešetkom | Završni nastavak sa plastičnim okvirom i INOX-rešetkom – pričvršćena vijcima | Završni nastavak sa plastičnim okvirom i INOX-rešetkom V4A - pričvršćena vijcima | Završni nastavak sa plastičnim okvirom i plastičnom rešetkom – pričvršćena vijcima | Završni nastavak sa liveno gvozenim okvirom i rešetkom, HL624V: pričvršćena vijcima |
| Funkcija | za sve velike slivnike | za sve velike slivnike | za sve velike slivnike | za sve velike slivnike | za sve velike slivnike |

HL Veliki slivnici SERIJA PERFEKT – Proizvodi – Pregled

Slivnici



HL606(L)(S)

Vertikalni veliki slivnik sa plastičnim okvirom, jednodelni

HL606 sa liveno gvozdеном rešetkom, HL606L sa plastičnom rešetkom, HL606S sa INOX-rešetkom

HL606.1

Vertikalni veliki slivnik sa liveno gvozdеном okvirom i rešetkom, jednodelni

Klasa nosivosti B – max. 12,5 t

HL616(L)(S)

Vertikalni veliki slivnik sa hidroizolacionom pribudnicom i plastičnim okvirom, dvodelni

HL616 sa liveno gvozdеном rešetkom, HL616L sa plastičnom rešetkom, HL616S INOX rešetkom

HL616.1

Vertikalni veliki slivnik sa hidroizolacionom pribudnicom, liveno gvozdеном okvirom i rešetkom, dvodelni

Klasa nosivosti B – max. 12,5 t

HL616H(L)(S)

Vertikalni veliki slivnik sa bitumesnom kragnom i plastičnim okvirom, dvodelni

HL616H sa liveno gvozdеном rešetkom, HL616HL sa plastičnom rešetkom, HL616HS sa INOX-rešetkom

HL616.1H

Vertikalni veliki slivnik sa bitumesnom kragnom, liveno gvozdеном okvirom i rešetkom, dvodelni

Klasa nosivosti B – max. 12,5 t

Pribor



Proizvod

HL190

HL195

HL191

HL609

HL619

Oznaka

Drenažni prsten

Hvatač lišća

Peskolov

Grejač garnitura

Pričvrstne ploče

Funkcija

Za odvodnju vode na površini hidroizolacije, na primer kod obrnutih konstrukcija

Za neprohodne površine: šljunak, zelene površine

Kod ploča postavljene na šljunku, ispod ploča

Za grejanje slivnika, sprečava smrzavanje

Za fiksiranje spoja između slivnika i nastavka

Dichtung garniture



Za podatke o proizvodima pogledajte poglavlje Dichtung-garniture i nastavni elementi

Proizvod

HL86.0

HL86

HL86.M

HL86.H

Oznaka

Dichtung garnitura bez folije

Dichtung garnitura sa EPDM-folijom

Dichtung garnitura sa diht-folijom lamirana vlaknom

Dichtung garnitura za bitumenskom kragnom

Funkcija

Za stezno spajanje hidroizolacije

Za bitumenske premaze i EPDM-folije

Za alternativne hidroizolacije

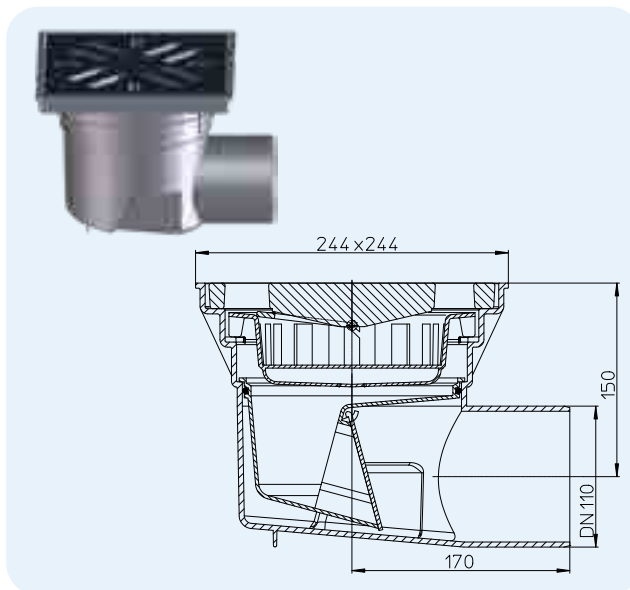
Za bitumenske trake, KMB-trake odnosno- smese

HL Veliki slivnici SERIJA PERFEKT – Proizvodi – Podaci

HL605 Veliki slivnici PERFEKT sa plastičnim okvirom

Podaci

| | |
|-----------------------------|--|
| Materijal | PP (Polipropilen) |
| Ulivna rešetka | 226 x 226 mm HL605, HL605W: Liveno gvožđe HL605L, HL605LW: Plastika HL605S, HL605SW: INOX |
| Zatvarač neprijatnih mirisa | HL605, HL605L, HL605S: Klapna za blokadu neprijatnih mirisa HL605W, HL605LW, HL605SW: Mokri zatvarač neprijatnih mirisa |
| Standard | EN 1253 |
| Klasa nosivosti | A – max. 1,5 t L – max. 1,5 t |
| Dodatna informacija | Mere za otvor u konstrukciji: min. 300 x 360 mm Priborna garnitura HL609 za grejanje kućišta slivnika |



| HL-br. | Dimenzija | Težina | Zatvarač neprijatnih mirisa | Ulivna rešetka | EAN | Kom./Pak. |
|--------|-----------|--------|--------------------------------------|----------------|---------|-----------|
| 605 | DN110 | 7025 g | Klapna za blokadu neprijatnih mirisa | Liveno gvožđe | +006687 | 1 |
| 605L | DN110 | 1495 g | Klapna za blokadu neprijatnih mirisa | Plastika | +009336 | 1 |
| 605S | DN110 | 2790 g | Klapna za blokadu neprijatnih mirisa | INOX | +010882 | 1 |
| 605W | DN110 | 6980 g | Mokri zatvarač neprijatnih mirisa | Liveno gvožđe | +011070 | 1 |
| 605LW | DN110 | 1495 g | Mokri zatvarač neprijatnih mirisa | Plastika | +009350 | 1 |
| 605SW | DN110 | 2790 g | Mokri zatvarač neprijatnih mirisa | INOX | +011117 | 1 |

HL605.1 Veliki slivnik PERFEKT sa liveno gvozdenim okvirom i rešetkom

Podaci

| | |
|-----------------------------|--|
| Materijal | PP (Polipropilen) |
| Ulivna rešetka | Liveno gvožđe 226 x 226 mm, Liveno gvozdene okvir 260 x 260 mm |
| Zatvarač neprijatnih mirisa | HL605.1: Klapna za blokadu neprijatnih mirisa HL605.1W: Mokri zatvarač neprijatnih mirisa |
| Standard | EN 1253 |
| Klasa nosivosti | B – max. 12,5 t |
| Dodatna informacija | Mere za otvor u konstrukciji: min. 300 x 360 mm Priborna garnitura HL609 za grejanje kućišta slivnika |

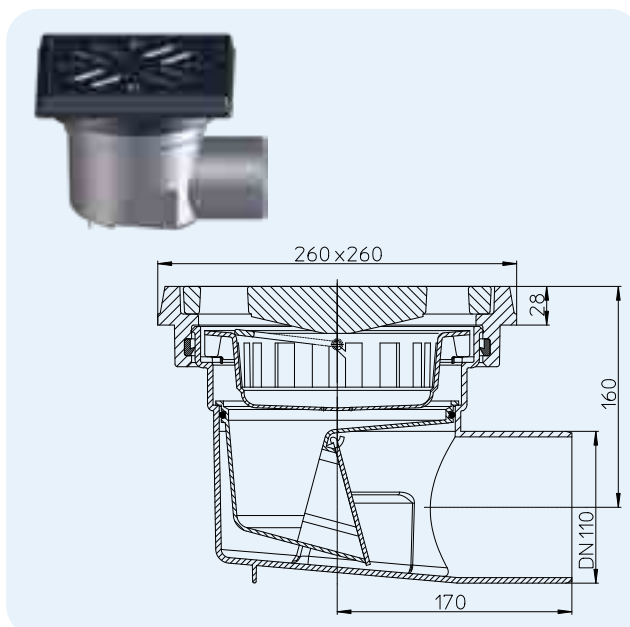


Tabela protoka HL605, HL605.1

Ispitano prema EN 1253-2:2015 prema tački 5.5.2.1 slika 10a) + 10b) prema tački 5.5.1.2 slika 9
Odvodne performanse ispitane prema EN 1253-2:2015 prema tački 5.5.2.1 na silaznoj cevi od 3 m

| Nominalne vrednosti | EN 1253 | 5 mm | 15 mm | 25 mm | 35 mm | 45 mm | 55 mm | 65 mm | 75 mm |
|---------------------|------------------|------|-------|-------|-------|-------|-------|-------|-------|
| DN 110 horizontalno | min. 4,5 (35 mm) | 0,80 | 2,15 | 4,30 | 6,10 | 6,20 | 6,30 | 6,65 | 6,70 |

Odvodne performanse ispitane prema EN 1253-2:2015 prema tački 5.5.1.2 slobodno oticanje

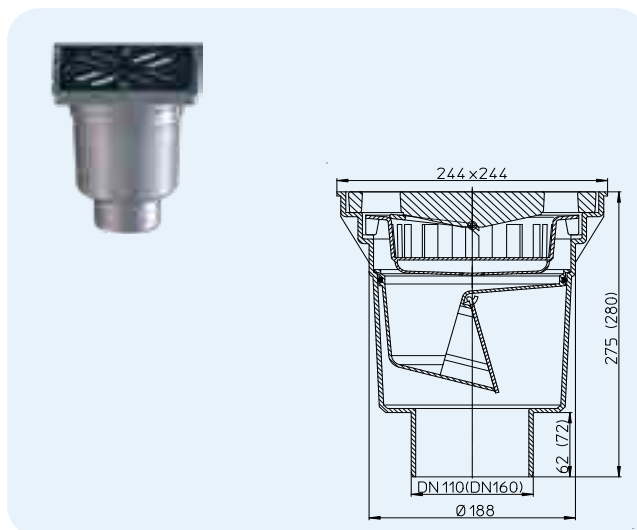
| Nominalne vrednosti | EN 1253 | 5 mm | 15 mm | 20 mm | 35 mm | 45 mm | 55 mm | 65 mm | 75 mm |
|---------------------|------------------|------|-------|-------|-------|-------|-------|-------|-------|
| DN 110 horizontalno | min. 1,4 (20 mm) | 1,05 | 3,20 | 3,90 | 4,65 | 4,80 | 4,90 | 5,05 | 5,20 |

| HL-br. | Dimenzija | Težina | Zatvarač neprijatnih mirisa | Ulivna rešetka | EAN | Kom./Pak. |
|--------|-----------|---------|--------------------------------------|----------------|---------|-----------|
| 605.1 | DN110 | 11815 g | Klapna za blokadu neprijatnih mirisa | Liveno gvožđe | +006700 | 1 |
| 605.1W | DN110 | 11810 g | Mokri zatvarač neprijatnih mirisa | Liveno gvožđe | +011094 | 1 |

HL606 Veliki slivnik PERFEKT sa plastičnim okvirom

Podaci

| | |
|-----------------------------|--|
| Materijal | PP (Polipropilen) |
| Ulivna rešetka | 226 x 226 mm HL606/1, HL606/5, HL606W/1, HL606W/5: Liveno gvožđe HL606L/1, HL606L/5, HL606LW/1, HL606LW/5: Plastika HL606S/1, HL606S/5, HL606SW/1, HL606SW/5: INOX |
| Zatvarač neprijatnih mirisa | HL606/1, HL606L/1, HL606S/1, HL606/5, HL606L/5, HL606S/5: Klapna za blokadu neprijatnih mirisa HL606W/1, HL606LW/1, HL606SW/1, HL606W/5, HL606LW/5, HL606SW/5: Mokri zatvarač neprijatnih mirisa |
| Standard | EN 1253 |
| Klasa nosivosti | A – max. 1,5 t L – max. 1,5 t |
| Dodatna informacija | Priborna garnitura HL609 za grejanje kućišta slivnika |



| HL-br. | Dimenzija | Težina | Zatvarač neprijatnih mirisa | Ulivna rešetka | EAN | Kom./Pak. |
|---------|-----------|--------|--------------------------------------|----------------|---------|-----------|
| 606/1 | DN110 | 7280 g | Klapna za blokadu neprijatnih mirisa | Liveno gvožđe | +906062 | 1 |
| 606/5 | DN160 | 7375 g | Klapna za blokadu neprijatnih mirisa | Liveno gvožđe | +976065 | 1 |
| 606L/1 | DN110 | 1460 g | Klapna za blokadu neprijatnih mirisa | Plastika | +009374 | 1 |
| 606L/5 | DN160 | 1465 g | Klapna za blokadu neprijatnih mirisa | Plastika | +009398 | 1 |
| 606S/1 | DN110 | 2755 g | Klapna za blokadu neprijatnih mirisa | INOX | +010905 | 1 |
| 606S/5 | DN160 | 2760 g | Klapna za blokadu neprijatnih mirisa | INOX | +010929 | 1 |
| 606W/1 | DN110 | 6980 g | Mokri zatvarač neprijatnih mirisa | Liveno gvožđe | +011131 | 1 |
| 606W/5 | DN160 | 6990 g | Mokri zatvarač neprijatnih mirisa | Liveno gvožđe | +011155 | 1 |
| 606LW/1 | DN110 | 1460 g | Mokri zatvarač neprijatnih mirisa | Plastika | +009411 | 1 |
| 606LW/5 | DN160 | 1465 g | Mokri zatvarač neprijatnih mirisa | Plastika | +009435 | 1 |
| 606SW/1 | DN110 | 2755 g | Mokri zatvarač neprijatnih mirisa | INOX | +011216 | 1 |
| 606SW/5 | DN160 | 2760 g | Mokri zatvarač neprijatnih mirisa | INOX | +011230 | 1 |

HL606.1 Veliki slivnik PERFEKT sa liveno gvoždenim okvirom i rešetkom

Podaci

| | |
|-----------------------------|--|
| Materijal | PP (Polipropilen) |
| Ulivna rešetka | Liveno gvožđe 226 x 226 mm, Liveno gvožderna okvir 260 x 260 mm |
| Zatvarač neprijatnih mirisa | HL606.1/1, HL606.1/5: Klapna za blokadu neprijatnih mirisa HL606.1W/1, HL606.1W/5: Mokri zatvarač neprijatnih mirisa |
| Standard | EN 1253 |
| Klasa nosivosti | B – max. 12,5 t |
| Dodatna informacija | Priborna garnitura HL609 za grejanje kućišta slivnika |

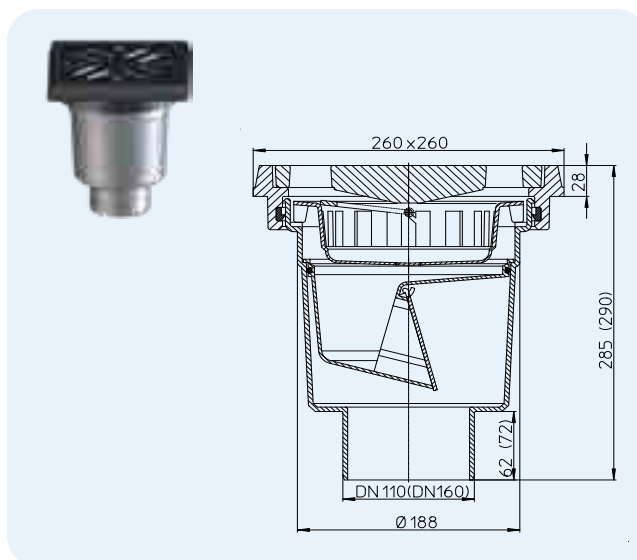


Tabela protoka HL606, HL606.1

Ispitano prema EN 1253-2:2015 prema tački 5.5.2.1 slika 10a) + 10b) prema tački 5.5.1.2 slika 9
Odvodne performanse ispitane prema EN 1253-2:2015 prema tački 5.5.2.1 na silaznoj cevi od 3 m

| Nominalne vrednosti | EN 1253 | 5 mm | 15 mm | 25 mm | 35 mm | 45 mm | 55 mm | 65 mm | 75 mm |
|---------------------|------------------|------|-------|-------|-------|-------|-------|-------|-------|
| DN 110 vertikalno | min. 4,5 (35 mm) | 0,90 | 2,50 | 5,80 | 6,20 | 6,25 | 6,30 | 6,35 | 6,50 |
| DN 160 vertikalno | min. 8,1 (35 mm) | 1,15 | 3,00 | 5,20 | 5,40 | 5,60 | 5,65 | 5,80 | 6,00 |

Odvodne performanse ispitane prema EN 1253-2:2015 prema tački 5.5.1.2 slobodno otlaganje

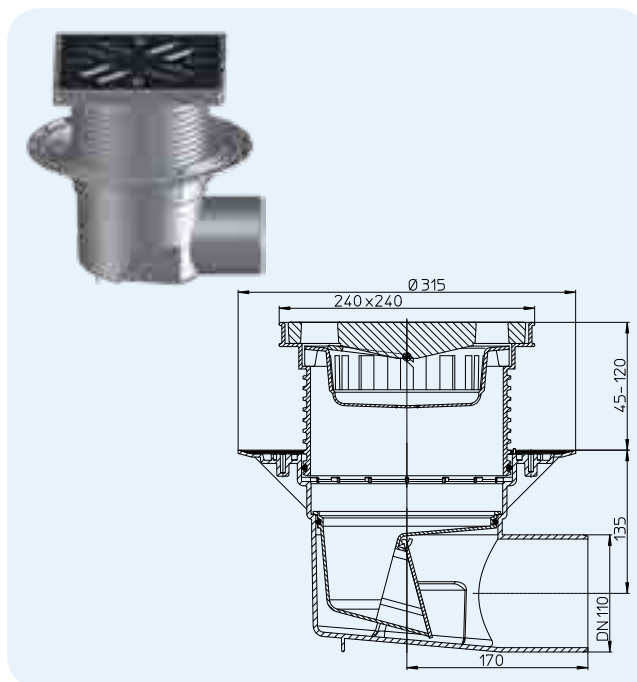
| Nominalne vrednosti | EN 1253 | 5 mm | 15 mm | 20 mm | 35 mm | 45 mm | 55 mm | 65 mm | 75 mm |
|---------------------|------------------|------|-------|-------|-------|-------|-------|-------|-------|
| DN 110 vertikalno | min. 1,4 (20 mm) | 0,75 | 2,50 | 3,45 | 5,70 | 5,90 | 5,95 | 6,00 | 6,15 |
| DN 160 vertikalno | min. 4 (20 mm) | 0,75 | 2,95 | 3,55 | 4,85 | 5,00 | 5,15 | 5,20 | 5,35 |

| HL-br. | Dimenzija | Težina | Zatvarač neprijatnih mirisa | Ulivna rešetka | EAN | Kom./Pak. |
|----------|-----------|---------|--------------------------------------|----------------|---------|-----------|
| 606.1/1 | DN110 | 12400 g | Klapna za blokadu neprijatnih mirisa | Liveno gvožđe | +960613 | 1 |
| 606.1/5 | DN160 | 12775 g | Klapna za blokadu neprijatnih mirisa | Liveno gvožđe | +970612 | 1 |
| 606.1W/1 | DN110 | 11860 g | Mokri zatvarač neprijatnih mirisa | Liveno gvožđe | +011193 | 1 |
| 606.1W/5 | DN160 | 11870 g | Mokri zatvarač neprijatnih mirisa | Liveno gvožđe | +011179 | 1 |

HL615 Veliki slivnik PERFEKT sa hidroizolacionom prirubnicom i plastičnim okvirom, dvodelni

Podaci

| | |
|-----------------------------|--|
| Materijal | PP (Polipropilen) |
| Ulivna rešetka | 226 x 226 mm HL615, HL615W: Liveno gvožđe HL615L, HL615LW: Plastika HL615S, HL615SW: INOX |
| Zatvarač neprijatnih mirisa | HL615, HL615L, HL615S: Klapna za blokadu neprijatnih mirisa HL615W, HL615LW, HL615SW: Mokri zatvarač neprijatnih mirisa |
| Standard | EN 1253 |
| Klasa nosivosti | A – max. 1,5 t L – max. 1,5 t |
| Dodatna informacija | Mere za otvor u konstrukciji: min. 290 x 380 mm Priborna garnitura HL609 za grejanje kućišta slivnika |
| Dodatno sadržano u isporuci | Građevinska zaštita |



| HL-br. | Dimenzija | Težina | Zatvarač neprijatnih mirisa | Ulivna rešetka | EAN | Kom./Pak. |
|--------|-----------|--------|--------------------------------------|----------------|---------|-----------|
| 615 | DN110 | 7440 g | Klapna za blokadu neprijatnih mirisa | Liveno gvožđe | +006748 | 1 |
| 615L | DN110 | 1920 g | Klapna za blokadu neprijatnih mirisa | Plastika | +009459 | 1 |
| 615S | DN110 | 3215 g | Klapna za blokadu neprijatnih mirisa | INOX | +010943 | 1 |
| 615W | DN110 | 7440 g | Mokri zatvarač neprijatnih mirisa | Liveno gvožđe | +011254 | 1 |
| 615LW | DN110 | 1920 g | Mokri zatvarač neprijatnih mirisa | Plastika | +009473 | 1 |
| 615SW | DN110 | 3215 g | Mokri zatvarač neprijatnih mirisa | INOX | +011292 | 1 |

HL615.1 Veliki slivnik PERFEKT sa hidroizolacionom prirubnicom, liveno gvozdenim okvirom i rešetkom, dvodelni

Podaci

| | |
|-----------------------------|--|
| Materijal | PP (Polipropilen) |
| Ulivna rešetka | Liveno gvožđe 226 x 226 mm Liveno gvozdene okvir 260 x 260 mm |
| Zatvarač neprijatnih mirisa | HL615.1: Klapna za blokadu neprijatnih mirisa HL615.1W: Mokri zatvarač neprijatnih mirisa |
| Standard | EN 1253 |
| Klasa nosivosti | B – max. 12,5 t |
| Dodatna informacija | Mere za otvor u konstrukciji: min. 290 x 380 mm Priborna garnitura HL609 za grejanje kućišta slivnika |
| Dodatno sadržano u isporuci | Građevinska zaštita |

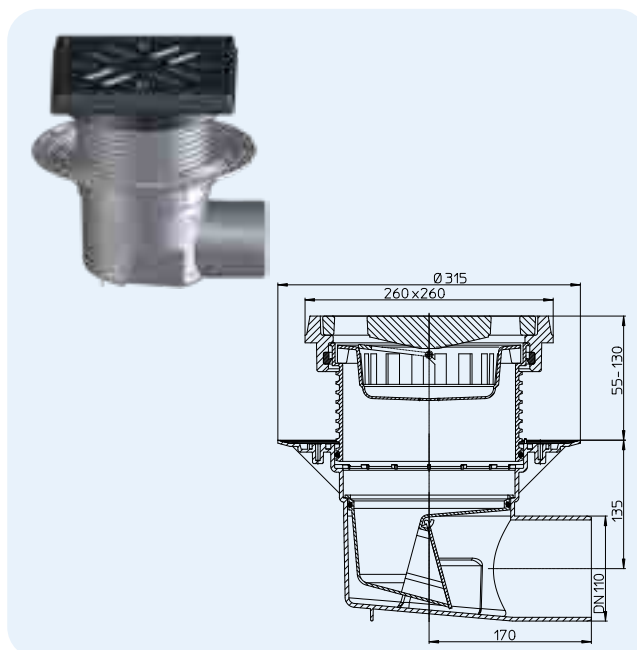


Tabela protoka HL615, HL615.1, HL615H, HL615.1H
Ispitano prema EN 1253-2:2015 prema tački 5.5.2.1 slika 10a) + 10b) prema tački 5.5.1.2 slika 9
Odvodne performanse ispitane prema EN 1253-2:2015 prema tački 5.5.2.1 na silaznoj cevi od 3 m

| Nominalne vrednosti | EN 1253 | 5 mm | 15 mm | 25 mm | 35 mm | 45 mm | 55 mm | 65 mm | 75 mm |
|---------------------|------------------|------|-------|-------|-------|-------|-------|-------|-------|
| DN 110 horizontalno | min. 4,5 (35 mm) | 0,80 | 2,35 | 4,40 | 6,70 | 6,90 | 6,95 | 7,10 | 7,20 |

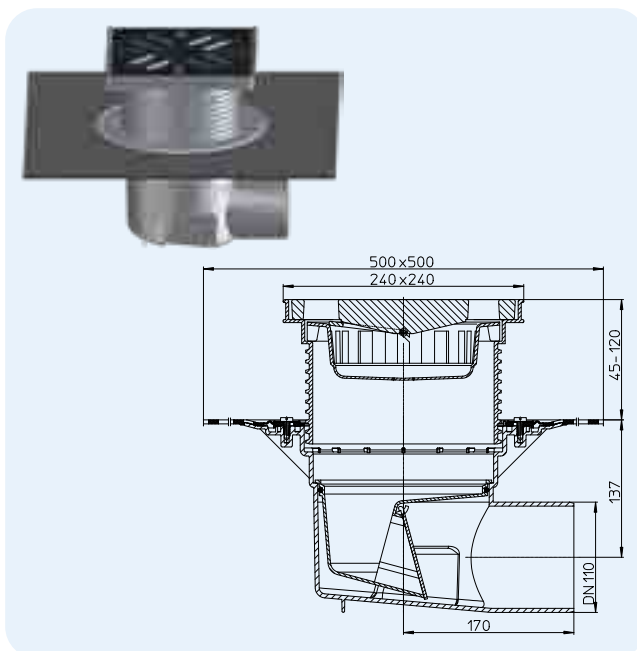
Odvodne performanse ispitane prema EN 1253-2:2015 prema tački 5.5.1.2 slobodno oticanje

| Nominalne vrednosti | EN 1253 | 5 mm | 15 mm | 20 mm | 35 mm | 45 mm | 55 mm | 65 mm | 75 mm |
|---------------------|------------------|------|-------|-------|-------|-------|-------|-------|-------|
| DN 110 horizontalno | min. 1,4 (20 mm) | 0,85 | 2,70 | 3,45 | 5,35 | 5,55 | 5,65 | 5,80 | 5,90 |

| HL-br. | Dimenzija | Težina | Zatvarač neprijatnih mirisa | Ulivna rešetka | EAN | Kom./Pak. |
|--------|-----------|---------|--------------------------------------|----------------|---------|-----------|
| 615.1 | DN110 | 12400 g | Klapna za blokadu neprijatnih mirisa | Liveno gvožđe | +006762 | 1 |
| 615.1W | DN110 | 12330 g | Mokri zatvarač neprijatnih mirisa | Liveno gvožđe | +011278 | 1 |

HL615H Veliki slivnik PERFEKT sa fabrički navarenom bitumenskom kragnom i plastičnim okvirom, dvodelni
Podaci

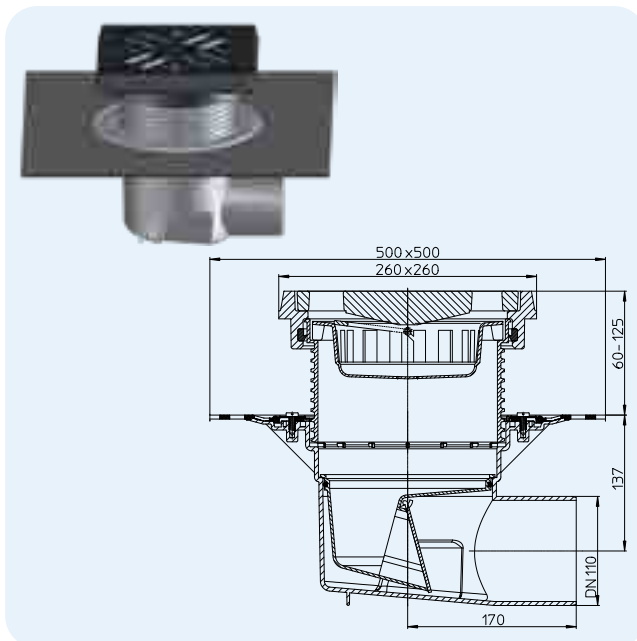
| | |
|-----------------------------|--|
| Materijal | PP (Polipropilen) |
| Ulivna rešetka | 226 x 226 mm HL615H, HL615HW: Liveno gvožđe HL615HL, HL615HLW: Plastika HL615HS, HL615HSW: INOX |
| Zatvarač neprijatnih mirisa | HL615H, HL615HL, HL615HS: Klapna za blokadu neprijatnih mirisa HL615HW, HL615HLW, HL615HSW: Mokri zatvarač neprijatnih mirisa |
| Standard | EN 1253 |
| Preporučeno za | Bitumsne trake |
| Klasa nosivosti | A – max. 1,5 t L – max. 1,5 t |
| Dodatna informacija | Mere za otvor u konstrukciji: min. 290 x 380 mm Priborna garnitura HL609 za grejanje kućišta slivnika |
| Dodatno sadržano u isporuci | Građevinska zaštita |



| HL-br. | Dimenzija | Težina | Zatvarač neprijatnih mirisa | Ulivna rešetka | EAN | Kom./Pak. |
|--------|-----------|--------|--------------------------------------|----------------|---------|-----------|
| 615H | DN110 | 8345 g | Klapna za blokadu neprijatnih mirisa | Liveno gvožđe | +006786 | 1 |
| 615HL | DN110 | 3175 g | Klapna za blokadu neprijatnih mirisa | Plastika | +009497 | 1 |
| 615HS | DN110 | 4470 g | Klapna za blokadu neprijatnih mirisa | INOX | +011018 | 1 |
| 615HW | DN110 | 8700 g | Mokri zatvarač neprijatnih mirisa | Liveno gvožđe | +011445 | 1 |
| 615HLW | DN110 | 3175 g | Mokri zatvarač neprijatnih mirisa | Plastika | +009510 | 1 |
| 615HSW | DN110 | 4470 g | Mokri zatvarač neprijatnih mirisa | INOX | +011490 | 1 |

HL615.1H Veliki slivnik PERFEKT sa fabrički navarenom bitumenskom kragnom i liveno gvoždenim okvirom i rešetkom, dvodelni
Podaci

| | |
|-----------------------------|--|
| Materijal | PP (Polipropilen) |
| Ulivna rešetka | Liveno gvožđe 226 x 226 mm Liveno gvoždene okvir 260 x 260 mm |
| Zatvarač neprijatnih mirisa | HL615.1H: Klapna za blokadu neprijatnih mirisa HL615.1HW: Mokri zatvarač neprijatnih mirisa |
| Standard | EN 1253 |
| Preporučeno za | Bitumsne trake |
| Klasa nosivosti | B – max. 12,5 t |
| Dodatna informacija | Mere za otvor u konstrukciji: min. 290 x 380 mm Priborna garnitura HL609 za grejanje kućišta slivnika |
| Dodatno sadržano u isporuci | Građevinska zaštita |



| HL-br. | Dimenzija | Težina | Zatvarač neprijatnih mirisa | Ulivna rešetka | EAN | Kom./Pak. |
|---------|-----------|---------|--------------------------------------|----------------|---------|-----------|
| 615.1H | DN110 | 13600 g | Klapna za blokadu neprijatnih mirisa | Liveno gvožđe | +006809 | 1 |
| 615.1HW | DN110 | 13575 g | Mokri zatvarač neprijatnih mirisa | Liveno gvožđe | +011476 | 1 |

Tabela protoka HL615, HL615.1, HL615H, HL615.1H

Ispitano prema EN 1253-2:2015 prema tački 5.5.2.1 slika 10a) + 10b) prema tački 5.5.1.2 slika 9

Odvodne performanse ispitane prema EN 1253-2:2015 prema tački 5.5.2.1 na silaznoj cevi od 3 m

| Nominalne vrednosti | EN 1253 | 5 mm | 15 mm | 25 mm | 35 mm | 45 mm | 55 mm | 65 mm | 75 mm |
|---------------------|------------------|------|-------|-------|-------|-------|-------|-------|-------|
| DN 110 horizontalno | min. 4,5 (35 mm) | 0,80 | 2,35 | 4,40 | 6,70 | 6,90 | 6,95 | 7,10 | 7,20 |

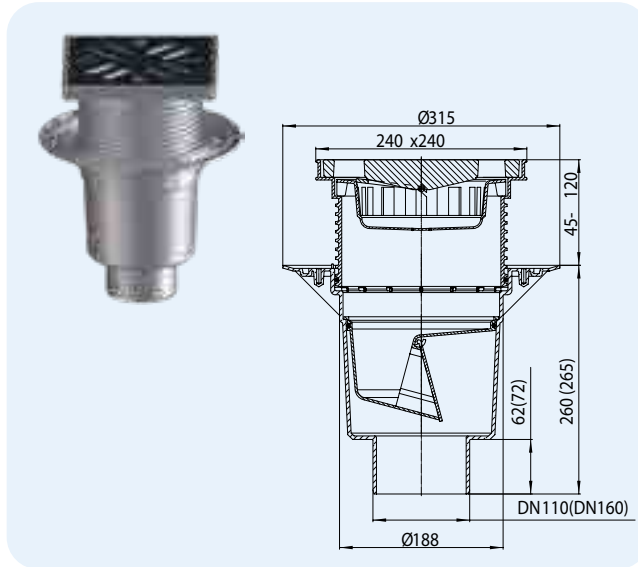
Odvodne performanse ispitane prema EN 1253-2:2015 prema tački 5.5.1.2 slobodno oticanje

| Nominalne vrednosti | EN 1253 | 5 mm | 15 mm | 20 mm | 35 mm | 45 mm | 55 mm | 65 mm | 75 mm |
|---------------------|------------------|------|-------|-------|-------|-------|-------|-------|-------|
| DN 110 horizontalno | min. 1,4 (20 mm) | 0,85 | 2,70 | 3,45 | 5,35 | 5,55 | 5,65 | 5,80 | 5,90 |

HL616 Veliki slivnik PERFEKT sa hidroizolacionom prirubnicom i plastičnim okvirom, dvodelni

Podaci

| | |
|-----------------------------|--|
| Materijal | PP (Polipropilen) |
| Ulivna rešetka | 226 x 226 mm HL616/1, HL616/5, HL616W/1, HL616W/5: Liveno gvožđe HL616L/1, HL616L/5, HL616LW/1, HL616LW/5: Plastika HL616S/1, HL616S/5, HL616SW/1, HL616SW/5: INOX |
| Zatvarač neprijatnih mirisa | HL616/1, HL616L/1, HL616S/1, HL616/5, HL616L/5, HL616S/5: Klapna za blokadu neprijatnih mirisa HL616W/1, HL616LW/1, HL616SW/1, HL616W/5, HL616LW/5, HL616SW/5: Mokri zatvarač neprijatnih mirisa |
| Standard | EN 1253 |
| Klasa nosivosti | A – max. 1,5 t L – max. 1,5 t |
| Dodatna informacija | Mere za otvor u konstrukciji: min. 290 x 290 mm, Okrugla mera za otvor u konstrukciji: Ø 250 mm Priborna garnitura HL609 za grejanje kućišta slivnika |
| Dodatno sadržano u isporuci | Građevinska zaštita |



| HL-br. | Dimenzija | Težina | Zatvarač neprijatnih mirisa | Ulivna rešetka | EAN | Kom./Pak. |
|---------|-----------|--------|--------------------------------------|----------------|---------|-----------|
| 616/1 | DN110 | 8345 g | Klapna za blokadu neprijatnih mirisa | Liveno gvožđe | +906161 | 1 |
| 616/5 | DN160 | 8400 g | Klapna za blokadu neprijatnih mirisa | Liveno gvožđe | +976164 | 1 |
| 616L/1 | DN110 | 1860 g | Klapna za blokadu neprijatnih mirisa | Plastika | +009534 | 1 |
| 616L/5 | DN160 | 1865 g | Klapna za blokadu neprijatnih mirisa | Plastika | +009558 | 1 |
| 616S/1 | DN110 | 3155 g | Klapna za blokadu neprijatnih mirisa | INOX | +010967 | 1 |
| 616S/5 | DN160 | 3160 g | Klapna za blokadu neprijatnih mirisa | INOX | +010981 | 1 |
| 616W/1 | DN110 | 7380 g | Mokri zatvarač neprijatnih mirisa | Liveno gvožđe | +011315 | 1 |
| 616W/5 | DN160 | 7390 g | Mokri zatvarač neprijatnih mirisa | Liveno gvožđe | +011339 | 1 |
| 616LW/1 | DN110 | 1860 g | Mokri zatvarač neprijatnih mirisa | Plastika | +009596 | 1 |
| 616LW/5 | DN160 | 1870 g | Mokri zatvarač neprijatnih mirisa | Plastika | +009572 | 1 |
| 616SW/1 | DN110 | 3155 g | Mokri zatvarač neprijatnih mirisa | INOX | +011407 | 1 |
| 616SW/5 | DN160 | 3165 g | Mokri zatvarač neprijatnih mirisa | INOX | +011421 | 1 |

HL616.1 Veliki slivnik PERFEKT sa hidroizolacionom prirubnicom i liveno gvozdenim okvirom i rešetkom, dvodelni

Podaci

| | |
|-----------------------------|--|
| Materijal | PP (Polipropilen) |
| Ulivna rešetka | Liveno gvožđe 226 x 226 mm Liveno gvozdene okvir 260 x 260 mm |
| Zatvarač neprijatnih mirisa | HL616.1/1, HL616.1/5: Klapna za blokadu neprijatnih mirisa HL616.1W/1, HL616.1W/5: Mokri zatvarač neprijatnih mirisa |
| Standard | EN 1253 |
| Klasa nosivosti | B – max. 12,5 t |
| Dodatna informacija | Mere za otvor u konstrukciji: min. 290 x 290 mm, Okrugla mera za otvor u konstrukciji: Ø 250 mm Priborna garnitura HL609 za grejanje kućišta slivnika |
| Dodatno sadržano u isporuci | Građevinska zaštita |

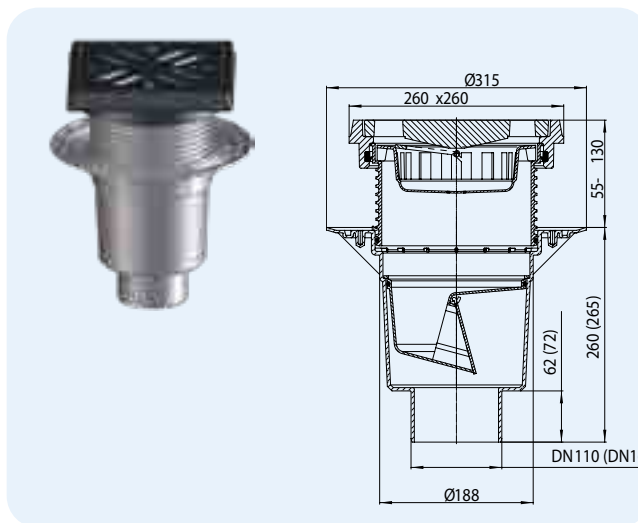


Tabela protoka HL616, HL616.1, HL 616H, HL616.1H
Ispitano prema EN 1253-2:2015 prema tački 5.5.2.1 slika 10a) + 10b) prema tački 5.5.1.2 slika 9
Odvodne performanse ispitane prema EN 1253-2:2015 prema tački 5.5.2.1 na silaznoj cevi od 3 m

| Nominalne vrednosti | EN 1253 | 5mm | 15mm | 25mm | 35mm | 45mm | 55mm | 65mm | 75mm |
|---------------------|------------------|------|------|------|------|------|------|------|------|
| DN 110 vertikalno | min. 4,5 (35 mm) | 0,70 | 2,15 | 4,55 | 5,90 | 6,05 | 6,15 | 6,20 | 6,25 |
| DN 160 vertikalno | min. 8,1 (35 mm) | 0,95 | 2,65 | 5,30 | 7,65 | 7,75 | 8,00 | 8,10 | - |

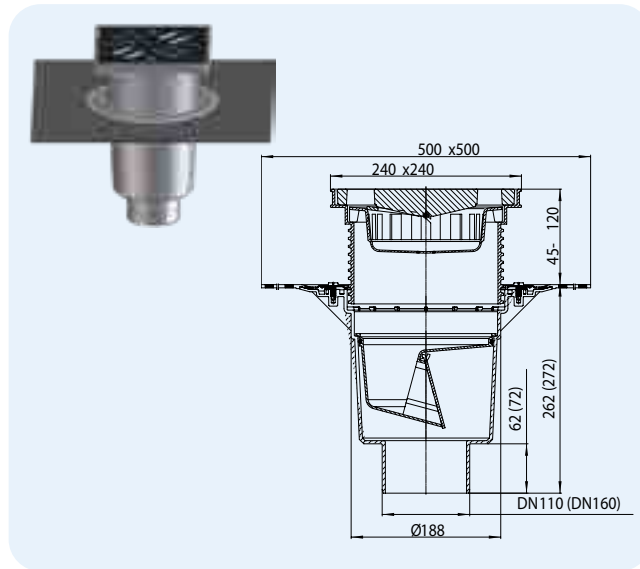
Odvodne performanse ispitane prema EN 1253-2:2015 prema tački 5.5.1.2 slobodno otlaganje

| Nominalne vrednosti | EN 1253 | 5mm | 15mm | 20mm | 35mm | 45mm | 55mm | 65mm | 75mm |
|---------------------|------------------|------|------|------|------|------|------|------|------|
| DN 110 vertikalno | min. 1,4 (20 mm) | 0,45 | 2,40 | 3,40 | 6,10 | 6,20 | 6,30 | 6,35 | 6,40 |
| DN 160 vertikalno | min. 4 (20 mm) | 0,45 | 2,05 | 3,10 | 5,35 | 5,55 | 5,70 | 5,80 | 5,90 |

| HL-br. | Dimenzija | Težina | Zatvarač neprijatnih mirisa | Ulivna rešetka | EAN | Kom./Pak. |
|----------|-----------|---------|--------------------------------------|----------------|---------|-----------|
| 616.1/1 | DN110 | 12910 g | Klapna za blokadu neprijatnih mirisa | Liveno gvožđe | +961610 | 1 |
| 616.1/5 | DN160 | 13190 g | Klapna za blokadu neprijatnih mirisa | Liveno gvožđe | +971619 | 1 |
| 616.1W/1 | DN110 | 13430 g | Mokri zatvarač neprijatnih mirisa | Liveno gvožđe | +011360 | 1 |
| 616.1W/5 | DN160 | 13440 g | Mokri zatvarač neprijatnih mirisa | Liveno gvožđe | +011384 | 1 |

HL616H Veliki slivnik PERFEKT sa bitumenskom manžetom i plastičnim okvirom, dvodelni
Podaci

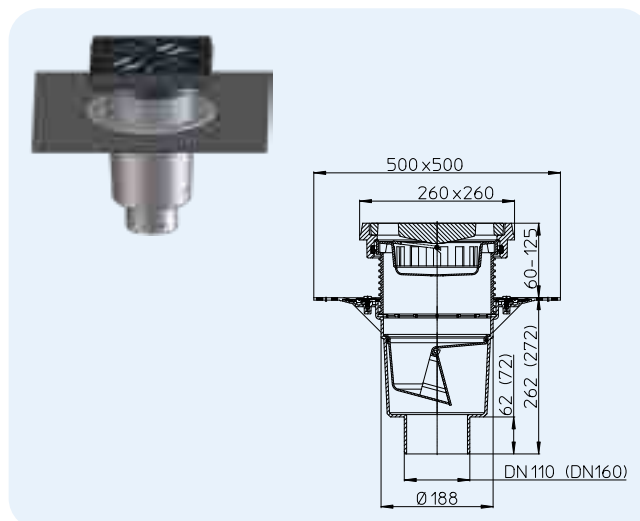
| | |
|-----------------------------|--|
| Materijal | PP (Polipropilen) |
| Ulivna rešetka | 226 x 226 mm HL616H/1, HL616H/5, HL616HW/1, HL616HW/5: Liveno gvožđe HL616HL/1, HL616HL/5, HL616HLW/1, HL616HLW/5: Plastika HL616HS/1, HL616HS/5, HL616HSW/1, HL616HSW/5: INOX |
| Zatvarač neprijatnih mirisa | HL616H/1, HL616HL/1, HL616HS/1, HL616H/5, HL616HL/5, HL616HS/5: Klapna za blokadu neprijatnih mirisa HL616HW/1, HL616HLW/1, HL616HSW/1, HL616HW/5, HL616HLW/5, HL616HSW/5: Mokri zatvarač neprijatnih mirisa |
| Standard | EN 1253 |
| Klasa nosivosti | A – max. 1,5 t L – max. 1,5 t |
| Dodatna informacija | Preporučeno za Bitumenske trake; Mere za otvor u konstrukciji: min. 290 x 290 mm, Okrugla mera za otvor u konstrukciji: Ø 250 mm Priborna garnitura HL609 za grejanje kućišta slivnika |
| Dodatno sadržano u isporuci | Građevinska zaštita |



| HL-br. | Dimenzija | Težina | Zatvarač neprijatnih mirisa | Ulivna rešetka | EAN | Kom./Pak. |
|----------|-----------|--------|--------------------------------------|----------------|---------|-----------|
| 616H/1 | DN110 | 8900 g | Klapna za blokadu neprijatnih mirisa | Liveno gvožđe | +916160 | 1 |
| 616H/5 | DN160 | 9635 g | Klapna za blokadu neprijatnih mirisa | Liveno gvožđe | +917167 | 1 |
| 616HL/1 | DN110 | 3115 g | Klapna za blokadu neprijatnih mirisa | Plastika | +009619 | 1 |
| 616HL/5 | DN160 | 3120 g | Klapna za blokadu neprijatnih mirisa | Plastika | +009633 | 1 |
| 616HS/1 | DN110 | 4410 g | Klapna za blokadu neprijatnih mirisa | INOX | +011032 | 1 |
| 616HS/5 | DN160 | 4415 g | Klapna za blokadu neprijatnih mirisa | INOX | +011056 | 1 |
| 616HW/1 | DN110 | 8635 g | Mokri zatvarač neprijatnih mirisa | Liveno gvožđe | +011513 | 1 |
| 616HW/5 | DN160 | 8645 g | Mokri zatvarač neprijatnih mirisa | Liveno gvožđe | +011537 | 1 |
| 616HLW/1 | DN110 | 3115 g | Mokri zatvarač neprijatnih mirisa | Plastika | +009671 | 1 |
| 616HLW/5 | DN160 | 3125 g | Mokri zatvarač neprijatnih mirisa | Plastika | +009657 | 1 |
| 616HSW/1 | DN110 | 4410 g | Mokri zatvarač neprijatnih mirisa | INOX | +011599 | 1 |
| 616HSW/5 | DN160 | 4420 g | Mokri zatvarač neprijatnih mirisa | INOX | +011629 | 1 |

HL616.1H Veliki slivnik PERFEKT sa bitumenskom kragom, liveno gvoždenim okvirom i rešetkom, dvodelni
Podaci

| | |
|-----------------------------|---|
| Materijal | PP (Polipropilen) |
| Ulivna rešetka | Liveno gvožđe 226 x 226 mm Liveno gvoždene okvir 260 x 260 mm |
| Zatvarač neprijatnih mirisa | HL616.1H/1, HL616.1H/5: Klapna za blokadu neprijatnih mirisa HL616.1HW/1, HL616.1HW/5: Mokri zatvarač neprijatnih mirisa |
| Standard | EN 1253 |
| Klasa nosivosti | B – max. 12,5 t |
| Preporučeno za | Bitumenske trake |
| Dodatna informacija | Mere za otvor u konstrukciji: min. 290 x 290 mm, Okrugla mera za otvor u konstrukciji: Ø 250 mm Priborna garnitura HL609 za grejanje kućišta slivnika |
| Dodatno sadržano u isporuci | Građevinska zaštita |



| Tabela protoka HL616, HL616.1, HL 616H, HL616.1H | | | | | | | | | |
|---|------------------|------|-------|-------|-------|-------|-------|-------|-------|
| Ispitano prema EN 1253-2:2015 prema tački 5.5.2.1 slika 10a) + 10b) prema tački 5.5.1.2 slika 9 | | | | | | | | | |
| Odvodne performanse ispitane prema EN 1253-2:2015 prema tački 5.5.2.1 na silaznoj cevi od 3 m | | | | | | | | | |
| Nominalne vrednosti | EN 1253 | 5 mm | 15 mm | 25 mm | 35 mm | 45 mm | 55 mm | 65 mm | 75 mm |
| DN 110 vertikalno | min. 4,5 (35 mm) | 0,70 | 2,15 | 4,55 | 5,90 | 6,05 | 6,15 | 6,20 | 6,25 |
| DN 160 vertikalno | min. 8,1 (35 mm) | 0,95 | 2,65 | 5,30 | 7,65 | 7,75 | 8,00 | 8,10 | - |
| Odvodne performanse ispitane prema EN 1253-2:2015 prema tački 5.5.1.2 slobodno otlaganje | | | | | | | | | |
| Nominalne vrednosti | EN 1253 | 5 mm | 15 mm | 20 mm | 35 mm | 45 mm | 55 mm | 65 mm | 75 mm |
| DN 110 vertikalno | min. 1,4 (20 mm) | 0,45 | 2,40 | 3,40 | 6,10 | 6,20 | 6,30 | 6,35 | 6,40 |
| DN 160 vertikalno | min. 4 (20 mm) | 0,45 | 2,05 | 3,10 | 5,35 | 5,55 | 5,70 | 5,80 | 5,90 |

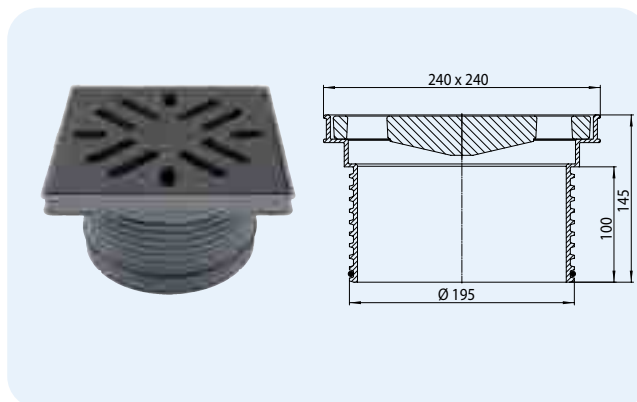
| HL-br. | Dimenzija | Težina | Zatvarač neprijatnih mirisa | Ulivna rešetka | EAN | Kom./Pak. |
|-----------|-----------|---------|--------------------------------------|----------------|---------|-----------|
| 616.1H/1 | DN110 | 14240 g | Klapna za blokadu neprijatnih mirisa | Liveno gvožđe | +962617 | 1 |
| 616.1H/5 | DN160 | 14630 g | Klapna za blokadu neprijatnih mirisa | Liveno gvožđe | +951611 | 1 |
| 616.1HW/1 | DN110 | 13520 g | Mokri zatvarač neprijatnih mirisa | Liveno gvožđe | +011551 | 1 |
| 616.1HW/5 | DN160 | 13530 g | Mokri zatvarač neprijatnih mirisa | Liveno gvožđe | +011575 | 1 |

HL Veliki slivnici – Pribor – Podaci

HL621 Nastavak sa plastičnim okvirom i liveno gvozdenom rešetkom

Podaci

| | |
|---------------------|----------------------------|
| Materijal | PP (Polipropilen) |
| Okvir | Plastika 240 x 240 mm |
| Ulivna rešetka | Liveno gvožđe 226 x 226 mm |
| Klasa nosivosti | A – max. 1,5 t |
| | L – max. 1,5 t |
| Dodatna informacija | za sve velike slivnike |



HL0606.1E

Liveno gvozdena rešetka

HL608



HL01056D

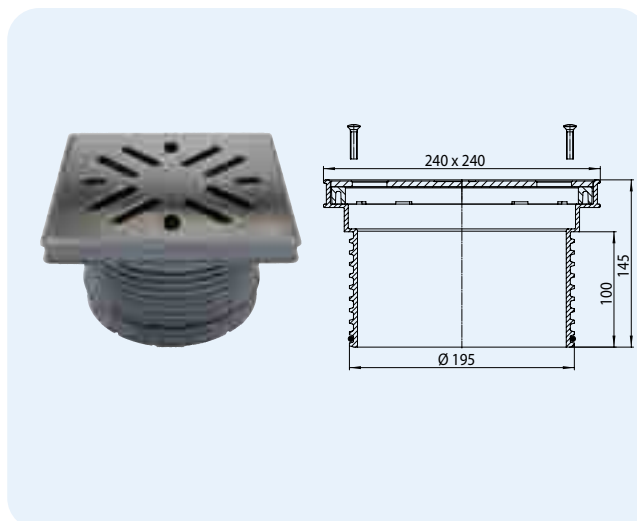
| | | | |
|--------|--------|---------|-----------|
| HL-br. | Težina | EAN | Kom./Pak. |
| 621 | 6510 g | +014644 | 1 |

HL622, (HL622/S) Nastavak sa plastičnim okvirom i sa vijcima pričvršćenom (V4A) INOX-rešetkom

Podaci

| | |
|----------------|--------------------------------|
| Materijal | PP (Polipropilen), INOX |
| Okvir | Plastika 240 x 240 mm |
| Ulivna rešetka | HL622: INOX 226 x 226 mm |
| | HL622/S: INOX 226 x 226 mm V4A |

| | |
|---------------------|------------------------|
| Klasa nosivosti | A – max. 1,5 t |
| Dodatna informacija | za sve velike slivnike |



HL0605.3E



HL0605.5E

HL608



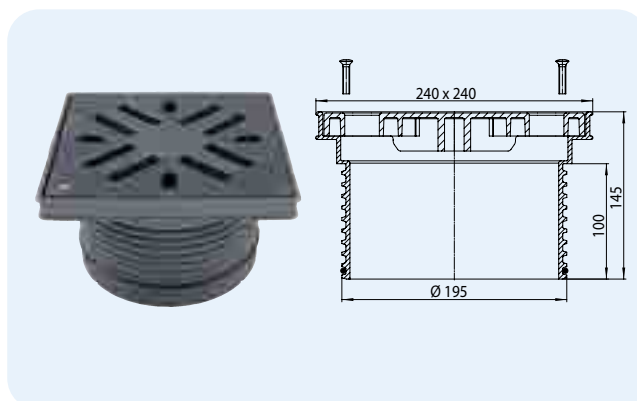
HL01056D

| | | | |
|--------|--------|---------|-----------|
| HL-br. | Težina | EAN | Kom./Pak. |
| 622 | 2220 g | +014705 | 1 |
| 622/S | 2220 g | +014729 | 1 |

HL623 Nastavak sa plastičnim okvirom i plastičnom rešetkom – pričvršćena vijcima

Podaci

| | |
|---------------------|-----------------------------|
| Materijal | PP (Polipropilen), Plastika |
| Okvir | Plastika 240 x 240 mm |
| Ulivna rešetka | Plastika 226 x 226 mm |
| Klasa nosivosti | A – max. 1,5 t |
| Dodatna informacija | za sve velike slivnike |



HL0605.1E



HL0605.5E

HL608



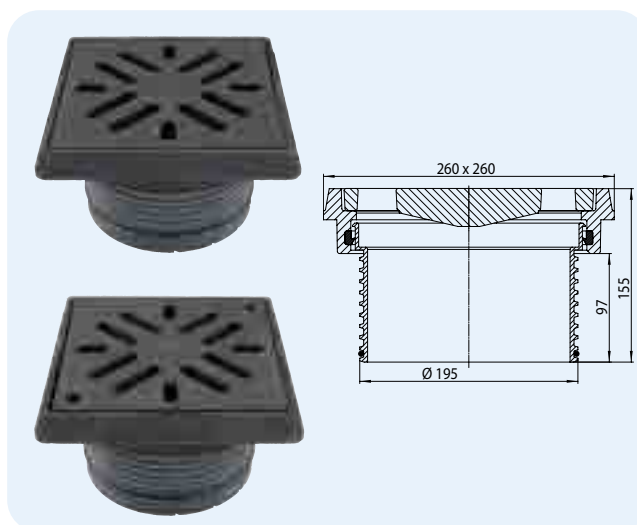
HL01056D

| | | | |
|--------|--------|---------|-----------|
| HL-br. | Težina | EAN | Kom./Pak. |
| 623 | 954 g | +014743 | 1 |

HL624, (HL624V) Nastavak sa liveno gvozdanim okvirom i rešetkom (rešetka pričvršćena vijcima)

Podaci

| | |
|---------------------|---|
| Materijal | PP, Liveno Gvožđe |
| Okvir | Liveno gvožđe 260 x 260 mm |
| Ulivna rešetka | HL624: Liveno gvožđe 226 x 226 mm HL624V: Liveno gvožđe 226 x 226 mm pričvršćavanje vijcima |
| Klasa nosivosti | B – max. 12,5 t |
| Dodatna informacija | za sve velike slivnike |

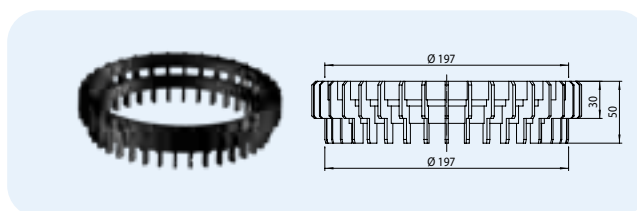


| HL-br. | Težina | EAN | Kom./Pak. |
|--------|---------|---------|-----------|
| 624 | 11370 g | +014767 | 1 |
| 624/V | 11370 g | +028597 | 1 |

HL190 Drenažni prsten

Podaci

| | |
|---------------------|--|
| Materijal | PP (Polipropilen) |
| Dodatna informacija | za ugradnju između hidroizolacione prirubnice i nastavka kako bi proceđena voda gornjih slojeva mogla da se odliva u slivnik, kao na primer kod obrnutih konstrukcija, odgovara za sve modele velikih slivnika |

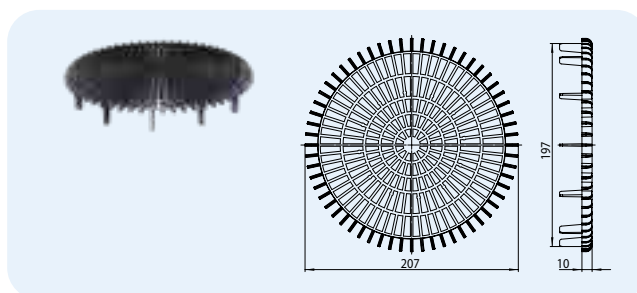


| HL-br. | Dimenzija | Težina | EAN | Kom./Pak. |
|--------|-----------|--------|---------|-----------|
| 190 | Ø 197 mm | 95 g | +011858 | 1 |

HL191 Plitki hvatač lišća

Podaci

| | |
|---------------------|---|
| Materijal | PP (Polipropilen) |
| Dodatna informacija | plitki hvatač lišća za slivnike koji su pokriveni pločama ili drvenom konstrukcijom |

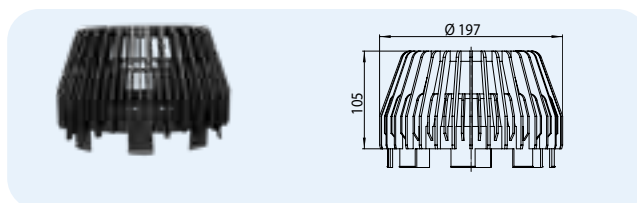


| HL-br. | Dimenzija | Težina | EAN | Kom./Pak. |
|--------|-----------|--------|---------|-----------|
| 191 | Ø 197 mm | 120 g | +029006 | 1 |

HL195 Hvatač lišća

Podaci

| | |
|---------------------|--|
| Materijal | PP (Polipropilen) |
| Dodatna informacija | za neprohodne površine, za sve modele velikih slivnika |

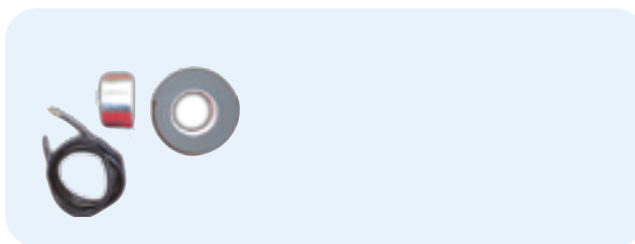


| HL-br. | Dimenzija | Težina | EAN | Kom./Pak. |
|--------|-----------|--------|---------|-----------|
| 195 | Ø 197 mm | 250 g | +018093 | 1 |

HL609 Grejač garnitura

Podaci

Dodatna informacija samoregulirajući grejač (2 m dužine), snaga grejača je 18W/m ukupna snaga za celu dužinu grejača 36W/230V, hladni kraj grejača je trožilan i dužine 1 m, u isporuci je sadržana traka za prenos toplote i traka za toplotnu izolaciju, zbog specifičnih karakteristika grejnog kabla, mogućnost pregrijavanja grejača je isključena. Ovaj grejač odgovara za sve modele velikih slivnika serije HL605, HL606, HL615 i HL616.

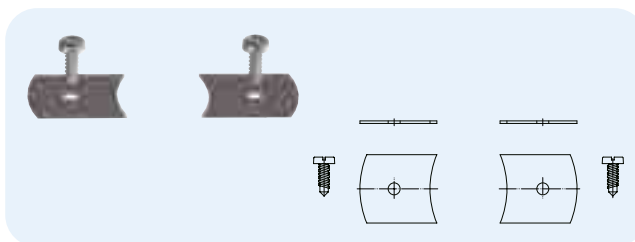


| HL-br. | Težina | EAN | Kom./Pak. |
|--------|--------|---------|-----------|
| 609 | 704 g | +006090 | 1 |

HL619 Pričvrсни set „FixIt“

Podaci

Materijal INOX
 Dodatna informacija Za fiksiranje spoja između slivnika i nastavka



| HL-br. | Težina | EAN | Kom./Pak. |
|--------|--------|---------|-----------|
| 619 | 54 g | +013197 | 1 |



SIPHONS ABLÄUFE



DN40 = 80-315

DN32 = 80-315

29

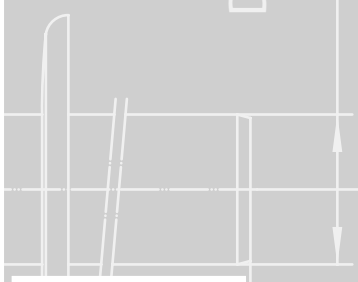


DN40 = 350
DN32 = 350

DN40 = 280
DN32 = 285



DN40
DN32



DN40 = 95
DN32 = 90



HL Nepovratni ventili

16. Podrum i povratne vode iz kanalizacije

16



HL Nepovratni ventili

Osnovne informacije za projektovanje i izvođenje

Zaštita povratnih voda iz kanalizacije u objekat jedan je od važnijih zadataka na koji se u fazi projektovanja mora posvetiti pažnja. Slede korisne informacije o stručnoj ugradnji nepovratnih ventila.

▲ Šta se podrazumeva pod kritičnim nivoom u kanalizaciji? Kritični nivo u kanalizaciji je maksimalna visina (nivo) do kojega se otpadne vode iz mreže mogu vratiti u objekat. Ukoliko taj podatak nije definisan, to je po pravilu 15 cm iznad kote terena (nivo ulice, odnosno trotoara). Sva odvodna mesta u objektu koja su ispod tog nivoa mogu se zaštititi od poplave iz kanalizacije ugradnjom nepovratnog ventila. Odvodna mesta iznad kritičnog nivoa nisu izložena opasnosti od poplave zbog preopterećenja kanalizacione mreže.

▲ Koja odvodna mesta moraju biti osigurana od povratka vode ?
Isključivo otpadne vode sa odvodnih mesta koje se nalaze ispod kritičnog nivoa smeju proticati kroz nepovratni ventil. Time se omogućava i dalje korišćenje odvodnih mesta iznad kritičnog nivoa u slučaju povratka vode iz mreže! Upozoravamo vas da etaže iznad kritičnog nivoa ne sprovodite kroz nepovratni ventil zato što postoji opasnost da sami sebi poplavite podrumске prostorije (pogledajte šemu ispod).

▲ Kada se može ugraditi nepovratni ventil?
• Ukoliko postoji prirodan pad prema uličnoj kanalizaciji.
• Ukoliko postoje odvodna mesta ispod kritičnog nivoa.
• Ukoliko u prostorijama ispod kritičnog nivoa nema suštinskih i vrednih uređaja ili nameštaja, i gde zdravlje stanara nije ugroženo u slučaju izlivanja vode (npr. slučaj kvara nepovratnog ventila, prouzrokovan neredovnim

održavanjem).

- Ukoliko je korisnički krug koji se štiti sa nepovratnim ventilom mali, i gde postoji jedan toalet na raspolaganju koji se nalazi iznad kritičnog nivoa.
- Ukoliko nije neophodno korišćenje odvodnog mesta u slučaju povratnog toka.
- Ukoliko postoji pristup u cilju revizije i održavanja.

▲ Održavanje

Shodno standardu, preporučeni intervali za kontrolu su na 6 meseci

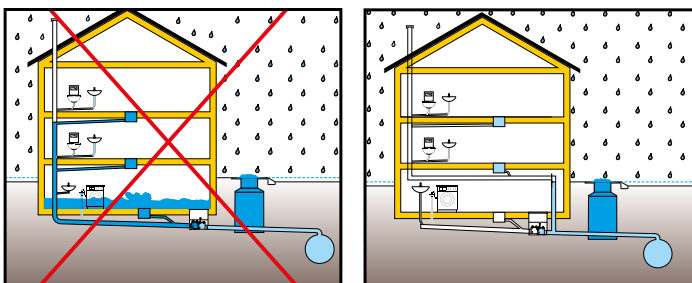
▲ Klasifikacija po standardu, pogledajte kriterijume za odabir na drugoj strani.

▲ Mehanički ili elektronski nepovratni ventil?

• Nepovratni ventil sa elektronskim pogonom:
Prednost: Izlazak fekalija ne usporava klapna, jer klapna stalno stoji u otvorenom položaju osim kada se ventil aktivira zbog povratnog toka. U skadu sa ÖNORM B2501, ÖNORM EN 13546 and EN12056-4. Nedostatak: Zbog svoje složene konstrukcije elektronski ventil je investicija sa visokom cenom u smislu kupovine, instalacije (električar) i održavanje (zvanični serviser).

• Nepovratni ventil sa duplom mehaničkom klapnom:
Prednost: Jednostavna instalacija, niski troškovi, robusna konstrukcija i mali zahtevi za održavanja. Pored toga, klapna od nerđajućeg čelika pruža savršenu zaštitu od glodara. U skaldu sa ÖNORM B2501, ÖNORM EN13564 i ÖNORM EN12056-4.

Šematski prikaz odvodne instalacije



Relevantni standardi

- ÖNORM B2501.....Odvodni uređaji za objekte
- ÖNORM EN12056.....Gravitacioni odvodni uređaji unutar objekata
- ÖNORM EN12056.....Gravitacioni odvodni uređaji van objekata
- DIN 1986-100.....Odvodni uređaji za objekte i zemljišta
- DIN EN1986-3.....Odvodni uređaji za objekte (rad i održavanje)
- DIN EN1986-30.....Odvodni uređaji za objekte (održavanje)
- ÖNORM EN13564.....Nepovratni ventili za objekte

Odabir odgovarajućeg nepovratnog ventila

Klasifikacija nepovratnih ventila na osnovu njihove konstrukcije i upotrebljivosti prema ÖNORM EN 13546-1



Tip 0: Nepovratni ventil sa jednom automatskom klapnom.
HL710, HL712, HL715, HL720



Tip 1: Nepovratni ventil sa jednom automatskom klapnom i jednim ručnim zatvaračem.
HL710.1, HL712.1, HL715.1, HL720.1



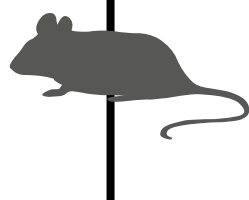
Tip 2: Nepovratni ventil sa duplom automatskom klapnom i jednim ručnim zatvaračem.
HL710.2, HL712.2, HL715.2, HL720.2



Tip 3: Automatski nepovratni ventil sa elektronskim pogonom i jednim ručnim zatvaračem koji je nezavisan od automatskog zatvarača.
HL710.2EPC, HL712.2EPC, HL715.2EPC



Tip 5: Nepovratne klapne koje su sadržane u odvodnim garniturama ili podnim slivnicima sa duplom automatskom klapnom i jednim ručnim zatvaračem.
HL77, HL77.1



Jedan od najvećih izazova u odvodnji otpadnih voda na objektima jeste sprečavanje povratnog toka. Tom problemu HL se posvećuje sa nekoliko svojih vrhunskih proizvoda. Nepovratni ventili proizvođača HL, ispunjavaju sve standarde visoke odvodne tehnologije. Opremljeni su klapnama od nerđajućeg čelika i mehanizmom za zaključavanje. Kao takvi, sprečavaju prolaz nepoželjnih glodara iz kanalizacije (potvrđeno od strane medicinskog fakulteta u Beču na osnovu laboratorijskog eksperimenta). HL nepovratni ventili se smatraju najefikasnijom merom protiv ulaska otpadnih voda i glodara u objekat.



HL Nepovratni ventili – Proizvodi – Pregled

Nepovratni ventili



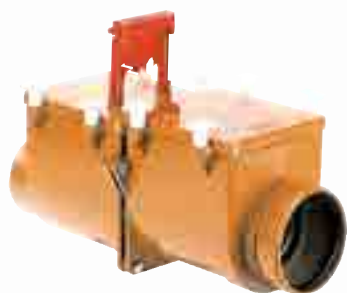
| Proizvod | HL710.1V | HL710 – HL720 | HL710.1 – HL720.1 |
|----------|---|--|--|
| Opis | Vertikalni nepovratni ventil za ručnim zatvaračem | Nepovratni ventil bez ručnog zatvarača | Nepovratni ventil sa ručnim zatvaračem |
| Funkcija | Upotreba samo za vertikalnu ugradnju | Po standardu EN 13564 Tip 0 | Po standardu EN 13564 Tipa 1 |

Slivnici



| Proizvod | HL70 | HL71 | HL72(N) | HL73(Pr)(.0)(.2) |
|----------|--|---|---------------------------------|---------------------------------|
| Opis | Podni odvod horizontalno sa 3 bočna ulaza | Podrumski slivnik sa koficom za blato | Podrumski slivnik sa peskolovom | Slivnik |
| Funkcija | Osiguran od povratnog toka, moguće je povezivanje sa hidroizolacijom | Za odvodnju sa podnih površina, sa velikim protokom | Za odvodnju sa podnih površina | Za umetanje u glatku cev DN 110 |

HL Nepovratni ventili – Proizvodi – Pregled



HL710.2 – HL720.2

Dvostruki nepovratni ventil

Po standardu EN13564 Tip 2, sa elektronskim kompletom za nadogradnju HL0710E.X i HL0715E.X može se podići na Tip 3

HL710.2EPC – HL715.2EPC

Nepovratni ventil sa elektronskim kontrolisanjem zatvarača i dodatnim ručnim zatvaračem

Po standardu EN 13564 Tipa 3

HL710.0 – HL720.0

Žablji poklopac

Kod ulivanja odvodne cevi u šaht ili prijemnika vode, shodno standardu EN 13564 Tipa 0



HL77, HL77.1

Podrumski slivnik trostruko osiguran od povratnog toka

Za ugradnju ispod kritičnog nivoa, shodno standardu EN 13564 Tipa 5

HL4

Nepovratni osigurač

Za ugradnju iznad kritičnog nivoa

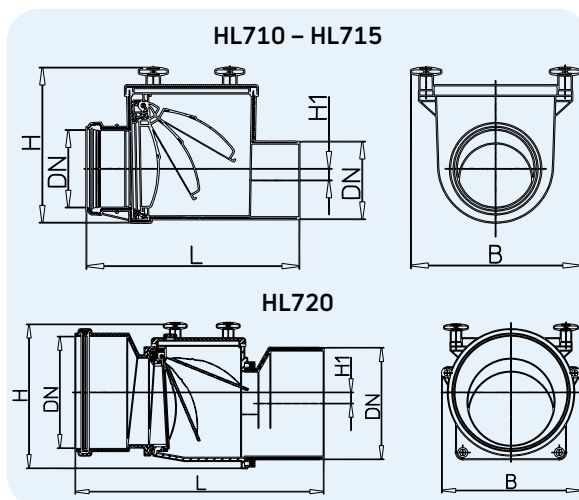
HL Nepovratni ventili – Proizvodi – Podaci

HL710 – 720 Nepovratni ventil sa klapnom od nerđajućeg čelika (INOXA) i otvorom za čišćenje

Podaci

| | |
|---------------------|--|
| Materijal | ABS |
| Priključak | DN110, DN125, DN160, DN200 |
| Izlaz | horizontalni |
| Standard | Shodno EN 13564 tip 0 |
| Preporučeno za | Plastičen cevi sa muфом; za otpadne vode |
| Dodatna informacija | Klapna od nerđajućeg čelika (INOX) sa automatskim delovanjem i otvorom za čišćenje |
| Rezervni delovi | pogledajte na stranicu www.hl.at |

| HL-br. | Dimenzija | Težina | EAN | Kom./Pak. |
|--------|-----------|--------|---------|-----------|
| 710 | DN110 | 2020 g | +907106 | 1 |
| 712 | DN125 | 2090 g | +907120 | 1 |
| 715 | DN160 | 3760 g | +907151 | 1 |
| 720 | DN200 | 4060 g | +907205 | 1 |



| | DN | H | B | L | H1 |
|-------|-----|-----|-----|-----|------|
| HL710 | 110 | 222 | 240 | 302 | 16,5 |
| HL712 | 125 | 222 | 240 | 315 | 16,5 |
| HL715 | 160 | 246 | 274 | 376 | 11,5 |
| HL720 | 200 | 260 | 258 | 445 | 20 |

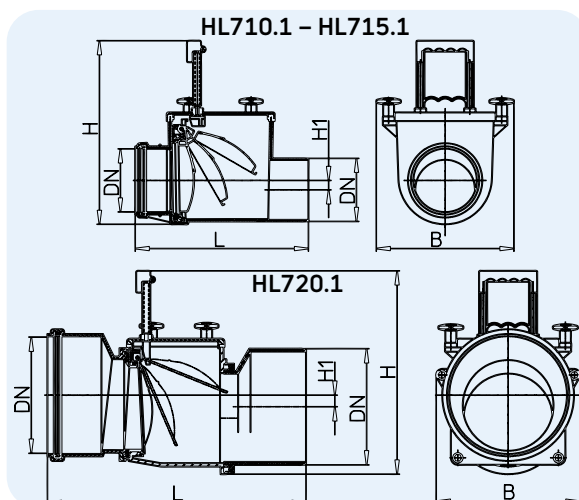
Mere u mm

HL710.1 – 720.1 Nepovratni ventil sa klapnom od nerđajućeg čelika, ručnim zatvaračem i otvorom za čišćenje

Podaci

| | |
|---------------------|--|
| Materijal | ABS |
| Priključak | DN110, DN125, DN160, DN200 |
| Izlaz | horizontalni |
| Standard | Shodno EN 13564 tip 1 |
| Preporučeno za | Plastičen cevi sa muфом; za otpadne vode |
| Dodatna informacija | Klapna od nerđajućeg čelika (INOX) sa automatskim delovanjem i otvorom za čišćenje |
| Rezervni delovi | pogledajte na stranicu www.hl.at |

| HL-br. | Dimenzija | Težina | EAN | Kom./Pak. |
|--------|-----------|--------|---------|-----------|
| 710.1 | DN110 | 2180 g | +971015 | 1 |
| 712.1 | DN125 | 2235 g | +971213 | 1 |
| 715.1 | DN160 | 3380 g | +971510 | 1 |
| 720.1 | DN200 | 3680 g | +972012 | 1 |



| | DN | H | B | L | H1 |
|---------|-----|---------|-----|-----|------|
| HL710.1 | 110 | 220-320 | 240 | 302 | 16,5 |
| HL712.1 | 125 | 220-320 | 240 | 315 | 16,5 |
| HL715.1 | 160 | 266-356 | 274 | 376 | 11,5 |
| HL720.1 | 200 | 248-348 | 258 | 445 | 20 |

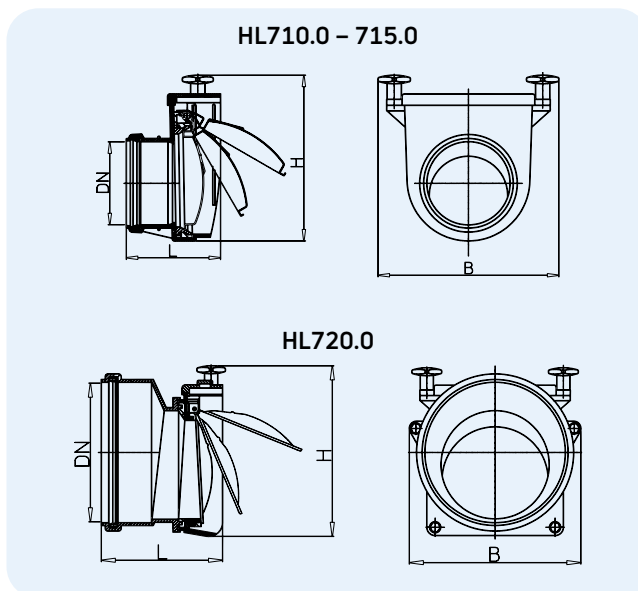
Mere u mm

HL710.0 – 720.0 Žablji polopac sa INOX klapnom

Podaci

| | |
|---------------------|--|
| Materijal | ABS |
| Priključak | DN110, DN125, DN160, DN200 |
| Izlaz | horizontalni |
| Standard | Shodno EN 13564 tip 0 |
| Preporučeno za | Plastičen cevi sa muфом; za otpadne vode, fekalne vode |
| Dodatna informacija | Klapna od nerđajućeg čelika (INOX) sa automatskim delovanjem i otvorom za čišćenje |
| Rezervni delovi | pogledajte na stranicu www.hl.at |

| HL-br. | Dimenzija | Težina | EAN | Kom./Pak. |
|--------|-----------|--------|---------|-----------|
| 710.0 | DN110 | 720 g | +971008 | 1 |
| 712.0 | DN125 | 730 g | +971206 | 1 |
| 715.0 | DN160 | 1325 g | +971503 | 1 |
| 720.0 | DN200 | 1340 g | +172009 | 1 |



| | DN | H | B | L |
|---------|-----|-----|-----|-----|
| HL710.0 | 110 | 222 | 240 | 125 |
| HL712.0 | 125 | 222 | 240 | 128 |
| HL715.0 | 160 | 246 | 274 | 164 |
| HL720.0 | 200 | 260 | 258 | 177 |

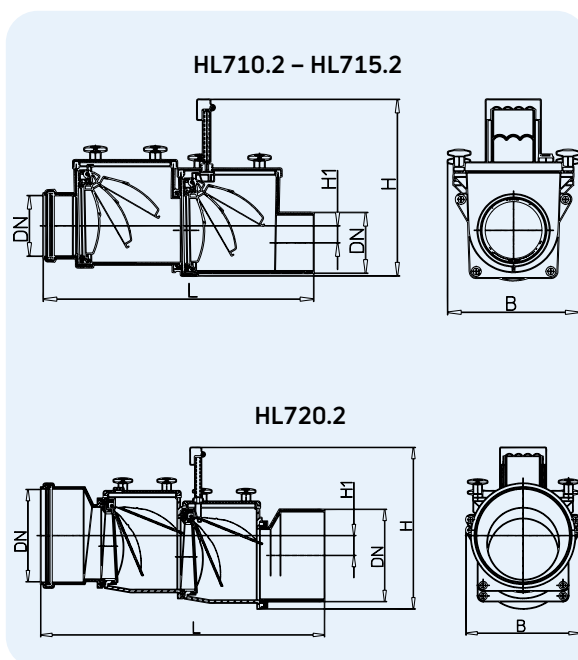
Mere u mm

HL710.2 – 720.2 Nepovratni ventil sa dvostrukom klapnom od nerđajućeg čelika, ručnim zatvaračem i otvorom za čišćenje

Podaci

| | |
|---------------------|---|
| Materijal | ABS |
| Priključak | DN110, DN125, DN160, DN200 |
| Izlaz | horizontalni |
| Standard | Shodno EN 13564 tip 2 |
| Preporučeno za | Plastičen cevi sa mufom; za otpadne vode, fekalne vode |
| Dodatna informacija | Dvostrukom klapnom od nerđajućeg čelika (INOX) sa automatskim delovanjem, otvorom za čišćenje, priključkom za ispitivanje zaptivnosti, jednostavnim kućištem za održavanje od ABS materijala, sa krilnim maticama koje omogućavaju reviziju bez alata sa kompletom za nadogradnju HL0710E.X i HL0715E.X može se podići na klapnu tipa 3 pogledajte na stranicu www.hl.at |
| Rezervni delovi | |

| HL-br. | Dimenzija | Težina | EAN | Kom./Pak. |
|--------|-----------|--------|---------|-----------|
| 710.2 | DN110 | 3230 g | +971022 | 1 |
| 712.2 | DN125 | 3320 g | +971220 | 1 |
| 715.2 | DN160 | 5870 g | +971527 | 1 |
| 720.2 | DN200 | 6170 g | +972029 | 1 |



| DN | H | B | L | H1 | |
|---------|-----|---------|-----|-----|----|
| HL710.2 | 110 | 220-320 | 240 | 490 | 31 |
| HL712.2 | 125 | 220-320 | 240 | 503 | 31 |
| HL715.2 | 160 | 266-356 | 274 | 590 | 23 |
| HL720.2 | 200 | 248-348 | 258 | 615 | 40 |

Mere u mm

HL0710E.X Elektronski komplet za nadogradnju HL710.2 i HL712.2 na verziju HL710.2EPC i HL712.2EPC

HL0715E.X Elektronski komplet za nadogradnju HL715.2 na verziju HL715.2EPC

Podaci

| | |
|---|---|
| Materijal | ABS |
| Standard | ispunjava zahteve EN 13654 Tipa 3 |
| Preporučeno za | za nadogradnju na verziju sa elektronskim pogonom od klapne modela HL710.2, HL712.2 i HL715.2 --> tipa 2 na HL710.2EPC, HL712.2EPC i HL715.2EPC --> tipa 3 |
| Dodatna informacija | sa optičkim pokazivanjem funkcije, optička i zvučna signalizacija smetnje na elektronskoj upravnoj kutiji kao i interfejs za povezivanje na računar (building control). |
| Električni priključak | 230 V/0,5 A |
| Priključni kabal od upravne kutije do klapne | 6 m, PUR, 5 x 0,75 mm ² |
| Motor | 12V niskog napona |
| Rezervni izvor energije u slučaju nestanka struje | 12V Akumulator |
| Senzor | koaksijalna kontrolna elektroda |
| Snaga zatvaranja | 500 Njutna (N) |
| Vreme zatvaranja | oko 11 sekundi |
| Rezervni delovi / Uputstvo za upotrebu | pogledajte nasu stranicu www.hl.at |

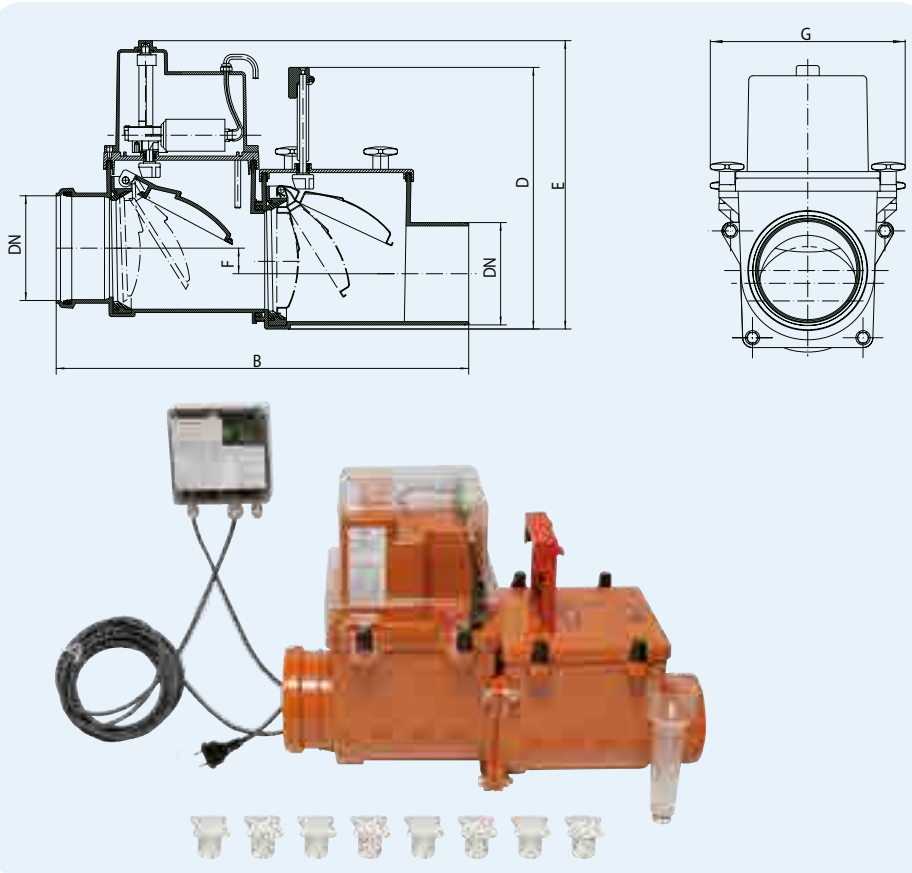


| HL-br. | Odgovara za | Težina | EAN | Kom./Pak. |
|---------|-------------------|--------|---------|-----------|
| 0710E.X | HL710.2 + HL712.2 | 4300 g | +013364 | 1 |
| 0715E.X | HL715.2 | 4882 g | +013371 | 1 |

HL710.2EPC – 715.2EPC Nepovratni ventil sa elektronskim upravljanjem klapne

Podaci

| | |
|---|---|
| Materijal | ABS |
| Priključak | DN110, DN125, DN160 |
| Izlaz | horizontalni |
| Standard | Shodno EN 13564 tip 3 |
| Preporučeno za | Plastične cevi sa mufom; za otpadne vode, fekalne vode |
| Dodatna informacija | sa optičkim pokazivanjem funkcije, optička i zvučna signalizacija smetnje na elektronskoj upravnjoj kutiji kao i interfejs za povezivanje na računar (building control). |
| Nepovratna klapna | Nerđajući čelik (INOX) 1.4404 / HDPE |
| Električni priključak | 230 V/0,5 A |
| Priključni kabl od upravne kutije do klapne | 6 m, PUR, 5 x 0,75 mm ² |
| Motor | 12 V niskog napona |
| Rezervni izvor energije u slučaju nestanka struje | 12 V Akku |
| Senzor | koaksijalna kontrolna elektroda |
| Snaga dihtovanja | 500 Newton (N) |
| Vreme zatvaranja | oko 11 sekundi |
| Rezervni delovi / Uputstvo za upotrebu | pogledajte na stranicu www.hl.at |



| HL-br. | Dimenzija | Težina | EAN | Kom./ Pak. |
|----------|-----------|--------|---------|------------|
| 710.2EPC | DN110 | 6600 g | +008469 | 1 |
| 712.2EPC | DN125 | 6189 g | +008483 | 1 |
| 715.2EPC | DN160 | 7973 g | +011643 | 1 |

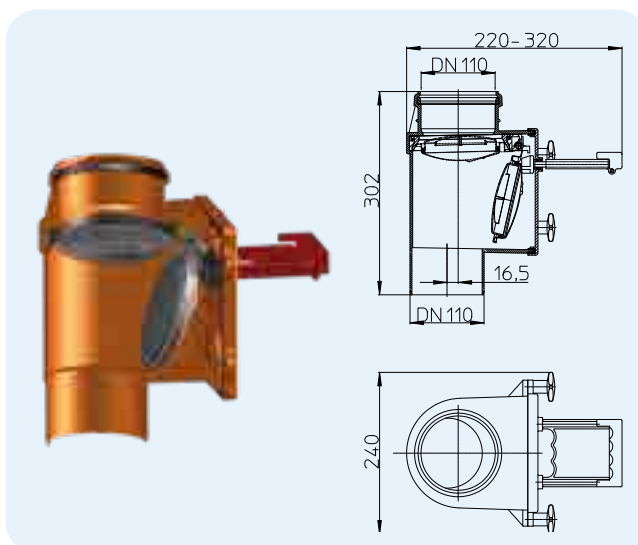
| | DN | B | D | G | E | F |
|------------|-----|-----|---------|-----|-----|----|
| HL710.2EPC | 110 | 490 | 220-320 | 240 | 352 | 31 |
| HL712.2EPC | 125 | 503 | 220-320 | 240 | 352 | 31 |
| HL715.2EPC | 160 | 590 | 266-356 | 274 | 371 | 23 |

Mere u mm

HL710.1V Vertikalni nepovratni ventil za ručnim zatvaračem

Podaci

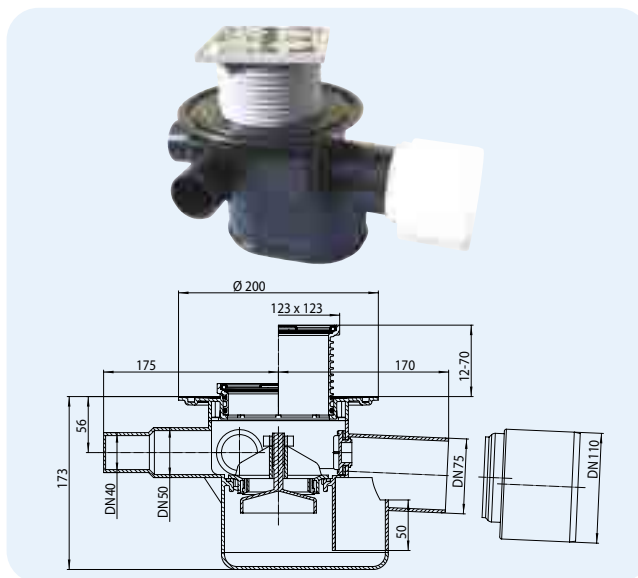
| | |
|---------------------|--|
| Materijal | ABS |
| Priključak | DN110 |
| Izlaz | vertikalni DN110 |
| Standard | |
| Preporučeno za | verikalnu ugradnju u kanalizacione plastične cevi sa mufom |
| Dodatna informacija | Klapna od nerđajućeg čelika (INOX) sa automatskim delovanjem i otvorom za čišćenje |
| Rezervni delovi | pogledajte na našem sajtu: www.hl.at |



| HL-br. | Dimenzija | Težina | EAN | Kom./ Pak. |
|--------|-----------|--------|---------|------------|
| 710.1V | DN110 | 1970 g | +826216 | 1 |

HL70 Podni slivnik sa nepovratnim osiguračem i 3 moguća protočna ulaza
Podaci

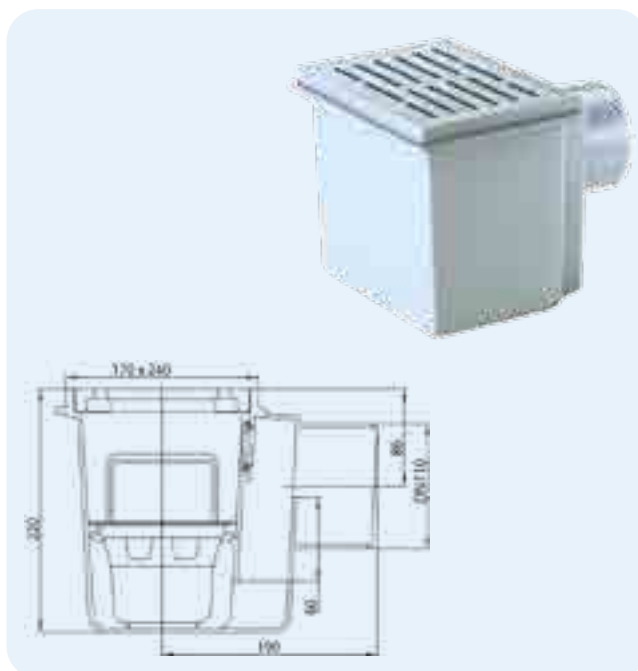
| | |
|-----------------------------|--|
| Protok | 1,12 l/s |
| Materijal | PE (Polietilen) |
| Ulaz | 3 bočna priključka, DN50/40, varenje i natični spoj |
| Izlaz | DN75/110, horizontalno, varenje i natični spoj |
| Završni element | 123 x 123 mm |
| Zatvarač neprijatnih mirisa | Mokri zatvarač neprijatnih mirisa |
| Ulivna rešetka | INOX 115 x 115 mm |
| Standard | Shodno EN 13564 tip 4 |
| Klasa nosivosti | K3 – max. 300 kg |
| Preporučeno za | Otpadne vode bez fekalija , moguće povezivanje sa hidroizolacijom |
| Dodatna informacija | Nepovratni ventil sa automatskim delovanjem klapne i mogućnost ručnog zatvaranja |



| | | | | | |
|--------|-----------|----------------------------|--------|---------|-----------|
| HL-br. | Dimenzija | Ulivna rešetka | Težina | EAN | Kom./Pak. |
| 70 | DN75/110 | INOX 115 x 115 mm | 1350 g | +700707 | 1 |
| 70G | DN75/110 | Liveno gvožđe 150 x 150 mm | 3250 g | +001941 | 1 |

HL71 Podrumski slivnik sa plastičnom ulivnom rešetkom
HL71G kao HL71 ali sa liveno gvozdenom rešetkom
Podaci

| | |
|-----------------------------|--|
| Protok | 2,30 l/s |
| Materijal | HL71: ABS HL71G: ABS/Liveno gvožđe |
| Izlaz | DN110, horizontalno, natični spoj |
| Završni element | 170 x 240 mm |
| Zatvarač neprijatnih mirisa | Mokri zatvarač neprijatnih mirisa sa 60 mm Visina vodenog stuba |
| Ulivna rešetka | HL71: ABS HL71G: Liveno gvožđe |
| Standard | ÖNORM B2511, EN 1253 |
| Klasa nosivosti | HL71: K3 – max. 300 kg HL71G: L15 – max. 1,5 t |
| Preporučeno za | Podrume |
| Dodatna informacija | Za upotrebu tamo gde nema posebnih zahteva za hidroizolacijom. Sa taložnikom |

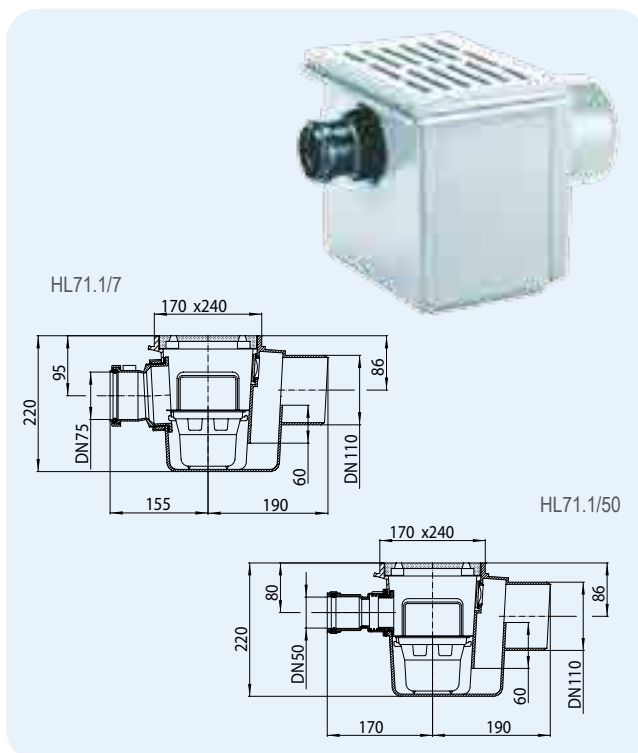


| | | | | | |
|--------|-----------|----------------|--------|---------|-----------|
| HL-br. | Dimenzija | Ulivna rešetka | Težina | EAN | Kom./Pak. |
| 71 | DN110 | Plastika | 1400 g | +700714 | 1 |
| 71G | DN110 | Liveno gvožđe | 1550 g | +701711 | 1 |

HL71.1 Podrumski slivnik sa bočnim ulazom DN50 ili DN75

Podaci

| | |
|-----------------------------|--|
| Protok | 2,30 l/s |
| Materijal | ABS |
| Priključak | HL71.1/50: DN50 HL71.1/7: DN75 |
| Izlaz | DN110, horizontalno, natični spoj |
| Završni element | 170 x 240 mm |
| Zatvarač neprijatnih mirisa | Mokri zatvarač neprijatnih mirisa sa 60 mm Visina vodenog stuba |
| Ulivna rešetka | ABS |
| Standard | ÖNORM B2511, EN 1253 |
| Klasa nosivosti | K3 – max. 300 kg |
| Preporučeno za | Podrume |
| Dodatna informacija | Za upotrebu tamo gde nema posebnih zahteva za hidroizolacijom. Sa taložnikom |

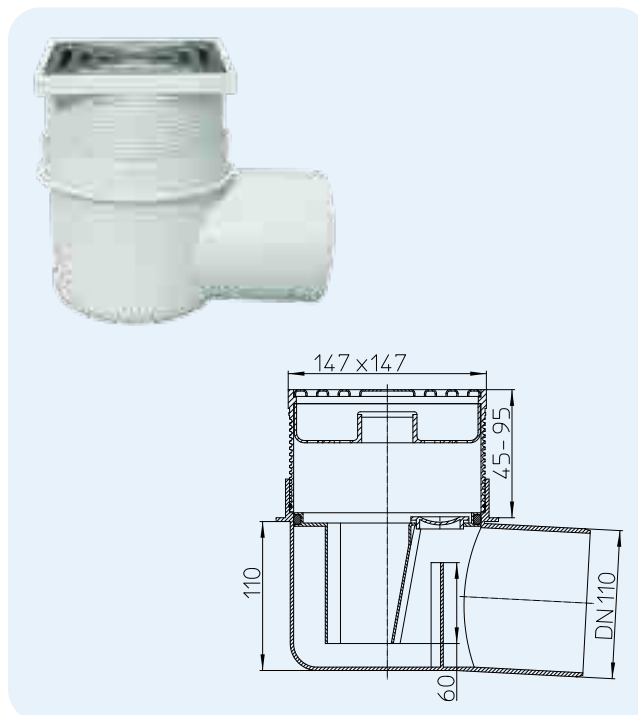


| HL-br. | Dimenzija | Ulivna rešetka | Težina | EAN | Kom./Pak. |
|---------|-----------|----------------|--------|---------|-----------|
| 71.1/50 | DN110/50 | Plastika | 1430 g | +711505 | 1 |
| 71.1/7 | DN110/75 | Plastika | 1660 g | +711703 | 1 |

HL72 Podrumski slivnik sa plastičnom rešetkom HL72N kao HL72 ali sa INOX-rešetkom

Podaci

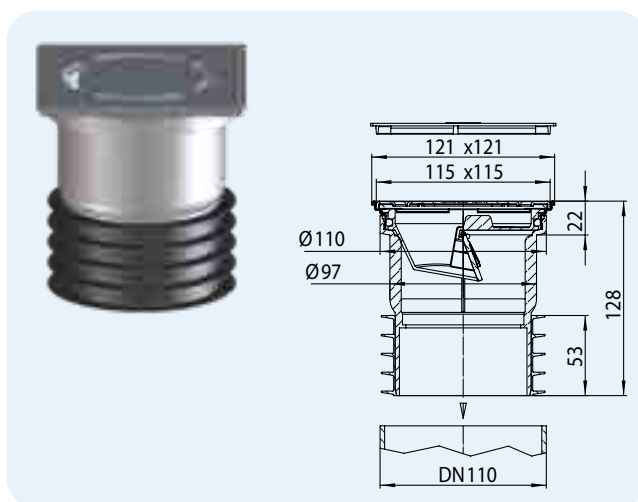
| | |
|-----------------------------|---|
| Protok | HL72: 1,67 l/s HL72N: 1,67 l/s HL72N/7: 1,47 l/s |
| Materijal | PP (Polipropilen)/INOX |
| Izlaz | HL72 u. HL72N: DN110 HL72N/7: DN75 horizontalno, natični spoj |
| Završni element | 147 x 147 mm |
| Zatvarač neprijatnih mirisa | Mokri zatvarač neprijatnih mirisa sa 60 mm Visina vodenog stuba |
| Ulivna rešetka | HL72: Plastična rešetka 138 x 138 mm HL72N u. HL72N/7: INOX - rešetka 138 x 138 mm |
| Standard | ÖNORM B2511, EN 1253 |
| Klasa nosivosti | K3 – max. 300 kg |
| Preporučeno za | Za upotrebu unutar objekta |
| Dodatna informacija | Za upotrebu tamo gde nema posebnih zahteva za hidroizolacijom. sa peskolovom |



| HL-br. | Dimenzija | Ulivna rešetka | Težina | EAN | Kom./Pak. |
|--------|-----------|----------------|--------|---------|-----------|
| 72 | DN110 | Plastika | 830 g | +700721 | 1 |
| 72N | DN110 | INOX | 830 g | +999729 | 1 |
| 72N/7 | DN75 | INOX | 800 g | +013104 | 1 |

HL73(Pr).(0).(2) Vertikalni slivnik DN110 za postavljanje u cev
Podaci

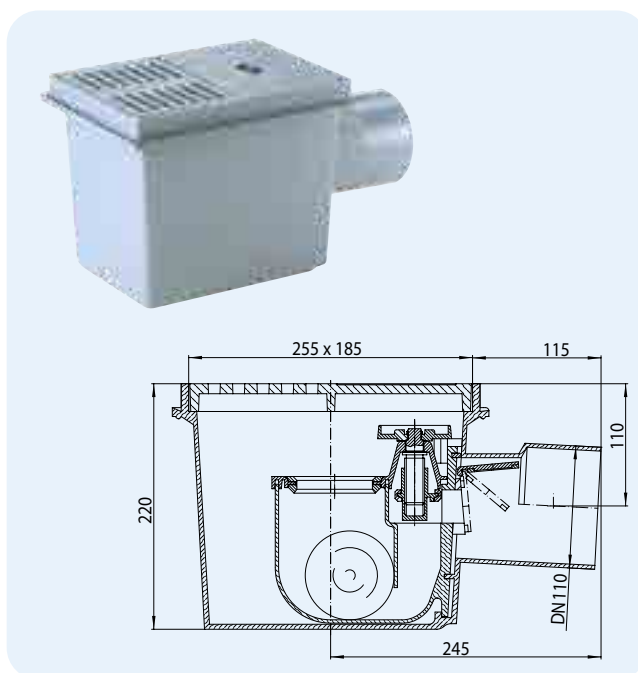
| | |
|-----------------------------|---|
| Protok | HL73Pr: 0,46 l/s HL73.0: 1,1 l/s HL73.2: 0,8 l/s |
| Materijal | PP (Polipropilen), INOX |
| Izlaz | za postavljanje u cev DN110 bez mufa |
| Zatvarač neprijatnih mirisa | 121 x 121 mm |
| Ulivna rešetka | HL73Pr: PRIMUS Sifon HL73.0: bez sifona HL73.2: sa suvim zatvaračem neprijatnih mirisa, INOX V4A |
| Ulivna rešetka | INOX 115 x 115 mm, INOX V2A |
| Klasa nosivosti | K3 – max. 300 kg |
| Preporučeno za | HL73Pr: za retko korišćena odvodna mesta unutar objekta HL73.0: priključen na kišnu kanalizaciju HL73.2: priključen na fekalnu kanalizaciju izvan objekta |
| Dodatna informacija | Upotrebljiv svuda gde nije potrebno povezivanje sa hidroizolacijom |



| HL-br. | Dimenzija | Ulivna rešetka | Težina | EAN | Kom./Pak. |
|--------|-----------|----------------|--------|---------|-----------|
| 73Pr | DN110 | INOX V2A | 457 g | +032327 | 1 |
| 73.0 | DN110 | INOX V2A | 397 g | +034420 | 1 |
| 73.2 | DN110 | INOX V2A | 447 g | +034437 | 1 |

HL77 Podrumski slivnik sa trostrukim osiguračem od povratka vode
Podaci

| | |
|-----------------------------|--|
| Protok | 1,58 l/s |
| Materijal | ABS |
| Izlaz | DN110, horizontalno, natični spoj |
| Zatvarač neprijatnih mirisa | Mokri zatvarač neprijatnih mirisa |
| Ulivna rešetka | ABS, dvodelni, 180 x 125 mm |
| Standard | Shodno EN 13564 tip 5 |
| Klasa nosivosti | K3 – max. 300 kg |
| Preporučeno za | Zbog vodenog zatvarača neprijatnih mirisa, preporučena je ugradnja samo unutar objekta. |
| Dodatna informacija | dvostruka klapna sa automatskim delovanjem, ručnim zatvaračem, izmenjivim funkcionalnim umetkom i priključkom za ispitivanje vodonepropusnosti |

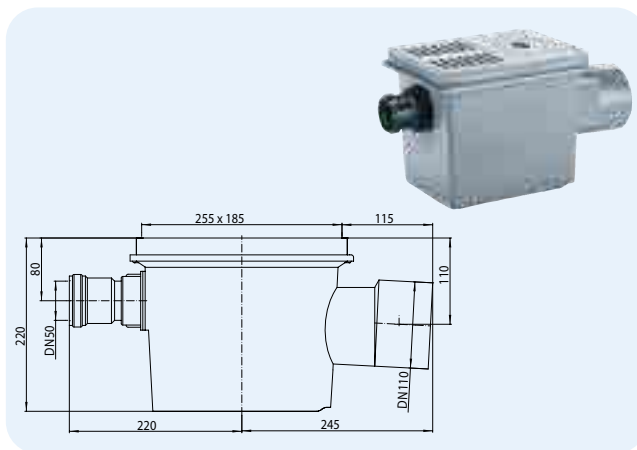


| HL-br. | Dimenzija | Težina | EAN | Kom./Pak. |
|--------|-----------|--------|---------|-----------|
| 77 | DN110 | 3340 g | +700776 | 1 |

HL77.1 Podrumski slivnik kao HL77, sa bočnom mogućnosti protoka DN50

Podaci

| | |
|-----------------------------|--|
| Protok | 1,58 l/s |
| Materijal | ABS |
| Priključak | DN50 |
| Izlaz | DN110, horizontalno, natični spoj |
| Zatvarač neprijatnih mirisa | Mokri zatvarač neprijatnih mirisa |
| Ulivna rešetka | ABS, dvodelni, 180 x 125 mm |
| Standard | Shodno EN 13564 tip 5 |
| Klasa nosivosti | K3 – max. 300 kg |
| Preporučeno za | Zbog vodenog zatvarača neprijatnih mirisa, preporučena je ugradnja samo unutar objekta. |
| Dodatna informacija | dvostruka klapna sa automatskim delovanjem, ručnim zatvaračem, izmenjivim funkcionalnim umetkom i priključkom za ispitivanje vodonepropusnosti |

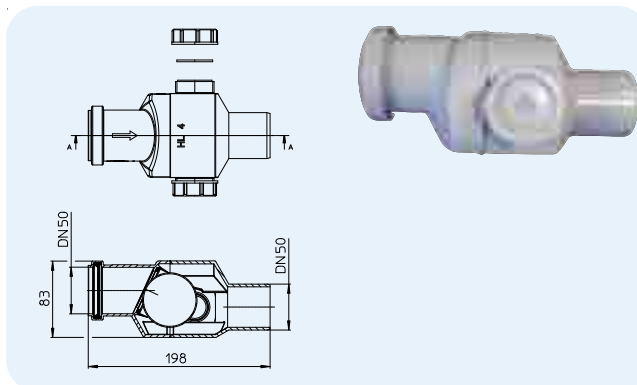


| | | | | |
|----------------|--------------------|------------------|----------------|----------------|
| HL-br. 77.1 | Dimenzija DN110 | Težina 3550 g | EAN +710775 | Kom./Pak. 1 |
|----------------|--------------------|------------------|----------------|----------------|

HL4 Ventil za sprečavanje povratnog toka sa revizionim otvorom DN50

Podaci

| | |
|----------------|---|
| Protok | 1,36 l/s |
| Materijal | PP (Polipropilen) |
| Priključak | DN50 |
| Preporučeno za | za horizontalnu i vertikalnu ugradnju, upotreba isključivo iznad kritičnog nivoa kanalizacije |

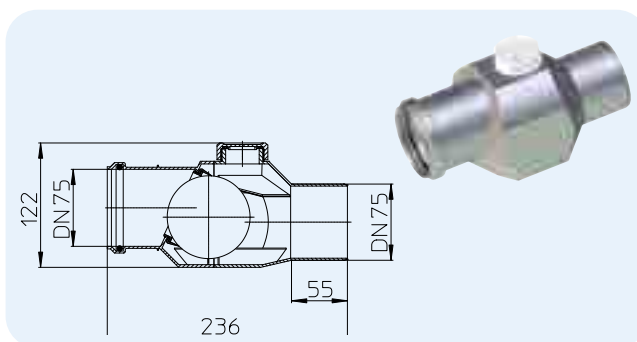


| | | | | |
|-------------|-------------------|-----------------|----------------|----------------|
| HL-br. 4 | Dimenzija DN50 | Težina 280 g | EAN +900046 | Kom./Pak. 1 |
|-------------|-------------------|-----------------|----------------|----------------|

HL4/7 Ventil za sprečavanje povratnog toka sa revizionim otvorom DN50

Podaci

| | |
|----------------|---|
| Protok | 2,30 l/s |
| Materijal | PP (Polipropilen) |
| Priključak | DN75 |
| Preporučeno za | za horizontalnu i vertikalnu ugradnju, upotreba isključivo iznad kritičnog nivoa kanalizacije |



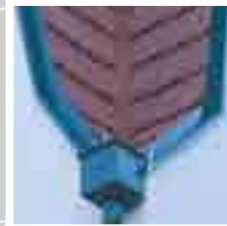
| | | | | |
|---------------|-------------------|-----------------|----------------|----------------|
| HL-br. 4/7 | Dimenzija DN75 | Težina 400 g | EAN +000661 | Kom./Pak. 1 |
|---------------|-------------------|-----------------|----------------|----------------|



SIPHONS ABLÄUFE

327 x 164(185)

Ø 110/100/
90/75



255

490

DN110
17

HL Kišni kolektor

17. Odvodnja atmosferskih voda



HL Kišni kolektor

Osnovne informacije za projektovanje i izvođenje

U savremenoj gradnji modernih objekata jedan od važnijih zadataka je sigurna i pouzdana odvodnja oborinskih voda sa krovova u kanalizaciju ili septičku jamu. Idealan prelaz i spajanje oluka sa kanalizacijom je ugradnja kišnog kolektora.

U nastavku ćete naći instrukcije koje vam mogu pomoći kod projektovanja i ugradnje.

▲ Kišne vertikale kod prelaza u kanalizaciju moraju imati otvor kroz koji se može izvršiti revizija i čišćenje.

▲ Kišne vertikale koje su priključene na mešovitu kanalizaciju moraju imati zatvarač neprijatnih mirisa pozicioniran na mestu sigurnim od smrzavanja

▲ Maksimalna krovna površina za odvodnju rezlutira od protoka kišne vertikale po EN12056-3 i minimalnoj vrednosti kišnog intenziteta za proračun od 300l / (s x ha).

▲ Izvod iz standarda ÖNORM B2501 Kod kišnih vertikala postavljene uz fasadu objekta obavezna je ugradnja kišnog kolektora koji služi i za čišćenje.

Relevantni standardi

ÖNORM B2501Odvodni uređaji za objekte

DIN 1986-100Odvodni uređaji za objekte i zemljišta

EN 12056Gravitacioni odvodni uređaji za objekte

Protok: 11 litara u sekundi



Revizioni poklopac i klapna za blokadu neprijatnih mirisa: zaptivanje dihtung gumom - smanjuje prolaz neprijatnih mirisa kod kolektora priključenih na fekalnu kanalizaciju.



Priključak kišne vertikale: moguće do Ø 120mm



Hvatač lišća: veći i sa funkcijom preliva, ukoliko se napuni hvatač lišćem, u sredini pozicionirana prelivana cev omogućava oticanje vode.



Odvodni priključak: DN110 i DN125



Ručica poklopca: jednostavno otvaranje poklopca



Prihvat kišne vertikale cevi: ekscentrično i horizontalno podešavanje, postavljanjem vertikalne olučne cevi u prihvatni komad kolektora, prihvatni komad prekriva promene duzine vertikale uzrokovane temperaturnim razlikama.



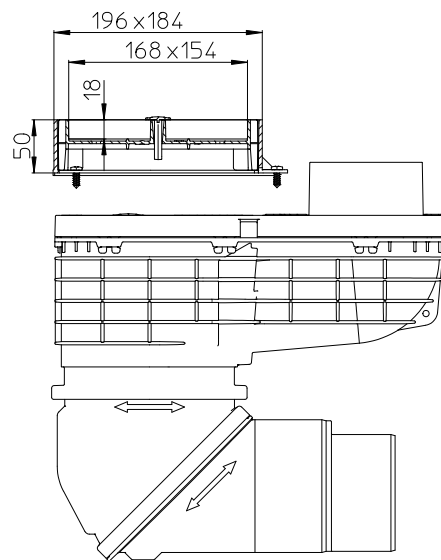
HL Kišni kolektor – HL600NHO

Kišne vertikale postavljene u fasadama između konstrukcija, metalnih ili staklenih obloga ne mogu se spojiti na klasični kišni kolektor zbog pozicije revizije i priključka na vertikalnu, i zbog potrebe zaptivnog spoja na tom mestu. Za takav slučaj postoji sada idealno rešenje: HL600NHO! Kišni kolektor HL600NHO poseduje sve prednosti novog kolektora HL600N, sa razlikom bočnog priključka na muf DN110!



HL Kišni kolektor – HL601i Nastavak za postavljanje podnih obloga

Novi nastavak HL601i (Individual) omogućava kišnom kolektoru prilagođavanje u vizualnom smislu sa raznim oblogama oko temelja.



HL Kišni kolektor – HL600N Uputstvo za montažu



1. Odrediti mesto kolektora i pozicionirati kolektor



2. Postaviti odgovarajući prihvat kišne vertikale



3. Kišnu vertikalu priključiti



4. Podesiti pravac i nagib priključka



5. Kanalizacionu cev priključiti
DN110 - direktno
DN125 - nastavak DN110 odrezati



6. Gotovo

HL Kišni kolektor – HL600N Održavanje/Čišćenje



1. Prijavština, npr. lišće



2. Revizioni poklopac otvoriti



3. Hvatač lišća isprazniti

HL Kišni kolektor - Proizvodi - Podaci

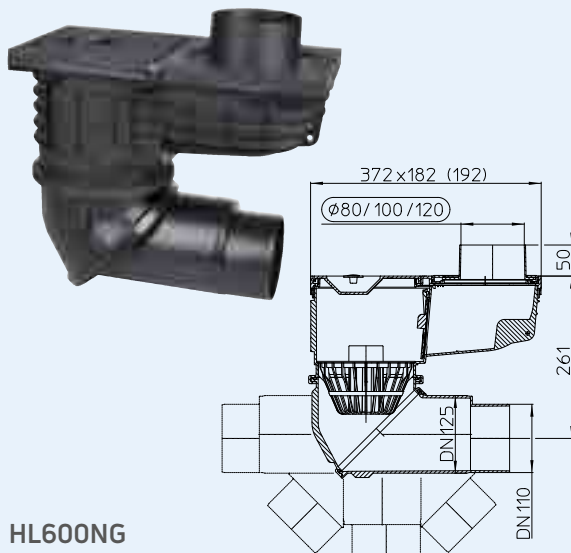
HL600N Kišni kolektor velikog protoka sa felksibilnim, nagibnim i zaokretnim, zglobovom

HL600NG Kišni kolektor kao HL600N, ali sa vidljivim delom od livenog gvožđa

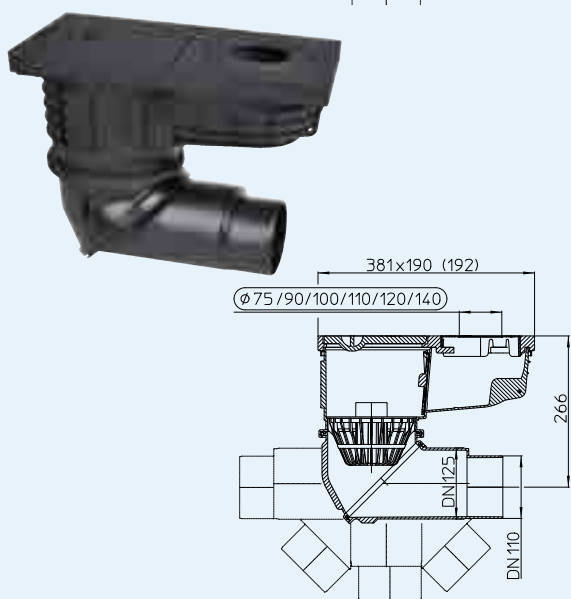
Podaci

| | |
|-----------------------------|--|
| Protok | DN100: 10l/s DN125: 11l/s |
| Materijal | HL600N: PP (Polipropilen) HL600NG: PP(Polipropilen)/Liveno gvožđe |
| Priključak | Prihvatač kišne vertikale Ø 80, Ø 110, Ø 120 |
| Izlaz | Priključak DN110/125 po izboru, podešavajući od 0° - 90° horizontalno do vertikalno i 360° okretljivim zglobovom |
| Zatvarač neprijatnih mirisa | Zatvarač neprijatnih mirisa otporan na smrzavanja, sa dihtungumom |
| Standard | DIN 12056, Önorm B 2501 |
| Preporučeno za | Spoj između kišne vertikale i kanalizacione cevi |
| U isporuci sadržano | Hvatač lišća sa funkcijom preliva, horizontalno podesivim prihvatom kišne vertikale Ø 80, 100, 120 i poklopcem |
| Dodatna informacija | Pogodan za ugradnju spolja |

HL600N



HL600NG



HL600N

HL0600N.1E



HL600NG

HL0600N.11E



HL0600N.2E



HL0600N.4E



HL0600N.3E

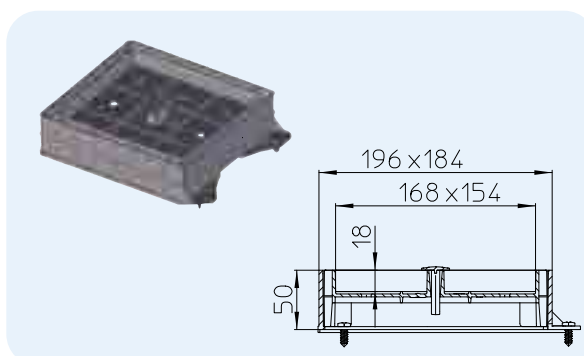


| HL-br. | Dimenzija | Vidljivi deo | Težina | EAN | Kom./Pak. |
|--------|-----------|-------------------|--------|---------|-----------|
| 600N | DN110/125 | PP (Polipropilen) | 1627 g | +044122 | 1 |
| 600NG | DN110/125 | Liveno gvožđe | 8800 g | +044696 | 1 |

HL601i Nastavak za ispunu-Individual, za HL600N/ HL600NHO

Podaci

| | |
|----------------|---|
| Materijal | PP (Polipropilen) |
| Visina | 5 cm |
| Preporučeno za | Za ispunu ukrasnim kamenjem ili podnim pločicama. Sa montažnim nastavkom kišni kolektor se može vizualno prilagoditi sa postavljenom oblogom. Pomoću ručke na poklopcu revizioni otvor se lako može otvoriti. |



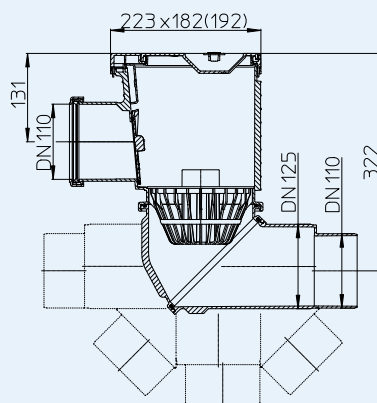
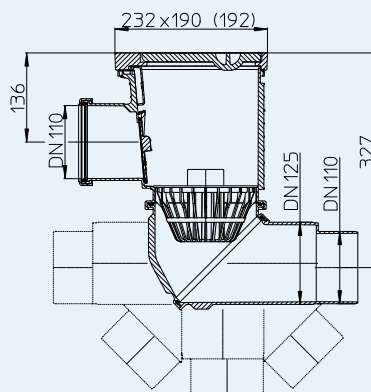
| HL-br. | Dimenzija | Težina | EAN | Kom./Pak. |
|--------|------------|--------|---------|-----------|
| 601i | 196x184 mm | 328 g | +044191 | 1 |

HL600NHO Kišni kolektor sa bočnim priključkom

HL600NGHO Kišni kolektor, kao HL600NHO, ali sa vidljivim delom od livenog gvožđa

Podaci

| | |
|-----------------------------|---|
| Protok | DN100: 10l/s DN125: 11l/s |
| Materijal | HL600NHO: PP (Polipropilen) HL600NGHO: PP (Polipropilen)/ Liveno gvožđe |
| Priključak | DN110 muf |
| Izlaz | Priključak DN110/125 po izboru, podešavajući od 0° - 90° horizontalno do vertikalno i 360° okretnim zglobovima |
| Zatvarač neprijatnih mirisa | Zatvarač neprijatnih mirisa otporan na smrzavanje, sa dhtung gumom |
| Standard | DIN 12056, Önorm B 2501 |
| Preporučeno za | Spoj i revizija sakrivenih kišnih vertikalnih cevi u fasadi, sa kišnim kolektorom |
| U isporuci sadržano | Hvatač lišća sa funkcijom preliva, revizioni poklopac sa ručicom |
| Dodatna informacija | Pogodan za ugradnju spolja |

HL600NHO

HL600NGHO

HL600NHO HL600NGHO

HL0600N.2E



HL0600N.4E



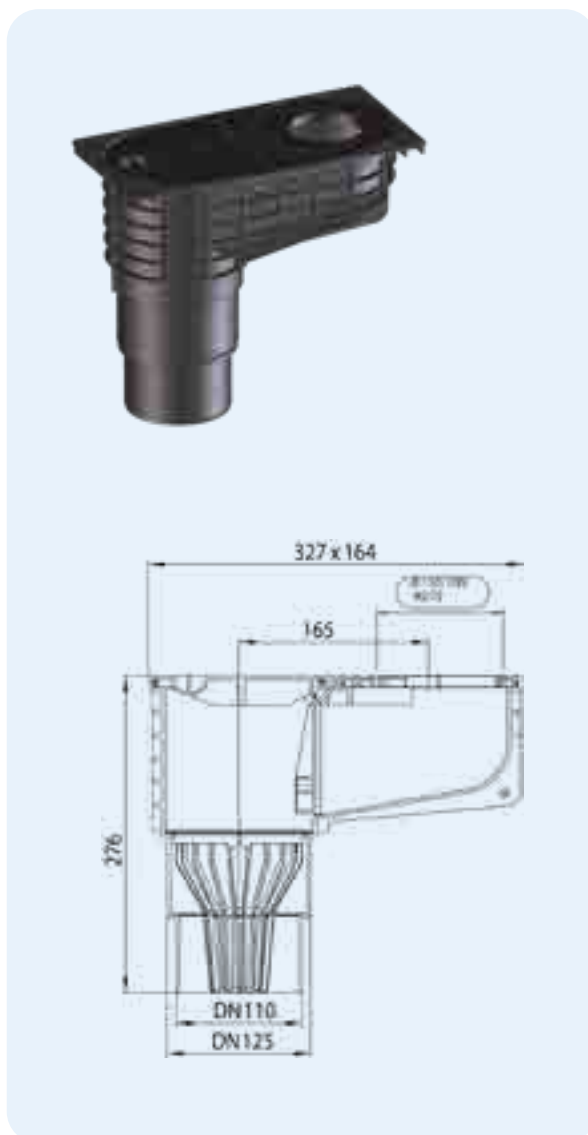
HL0600N.3E



| | | | | | |
|---------|-----------|-------------------|--------|-----|-----------|
| HL-br. | Dimenzija | Vidljivi deo | Težina | EAN | Kom./Pak. |
| 600NHO | DN110/125 | PP (Polipropilen) | 1556 g | | 1 |
| 600NGHO | DN110/125 | Liveno gvožđe | 6400 g | | 1 |

HL660/2, HL660/2-80 Kišni kolektor
HL660E Kišni kolektor
Podaci

| | |
|-----------------------------|---|
| Protok | 6,6 l/s |
| Materijal | PP |
| Prikjučak | DN110/125 |
| Izlaz | vertikalni |
| Zatvarač neprijatnih mirisa | siguran od smrzavanja i isparavanja |
| Standard | DIN 19560 |
| Preporučeno za | Spoj između kišne vertikale i kanalizacione cevi |
| U isporuci još sadržano | Hvatač lišća, poklopac za čišćenje Prsteni za vertikale HL660/2: Ø 75, 90, 100, 110 mm HL660/2-80: Ø 80, 100, 110 mm HL660E: Prsten za podešavanje Ø 75 - 120 mm |


HL660E


HL0600.10E

HL660/2-80


DN 80

DN 100

DN 110

HL660/2


DN 75

DN 90

DN 100

DN 110

HL0600.1E



HL0600.02E



HL0600.4E



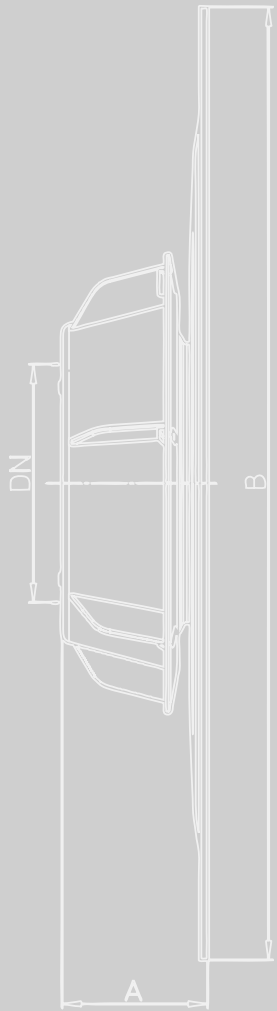
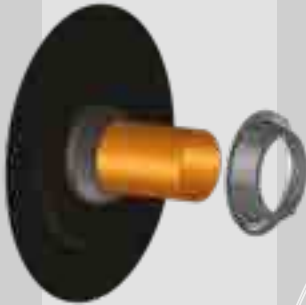
HL0600.3E



| HL-br. | Dimezija | Težina | EAN | Kom./Pak. |
|----------|-----------|--------|---------|-----------|
| 660/2 | DN110/125 | 800 g | +011902 | 1 |
| 660/2-80 | DN110/125 | 800 g | +012626 | 1 |
| 660E | DN110/125 | 800 g | +029556 | 1 |



SIPHONS ABLÄUFE



HL Cevni prolazi

18. Hidroizolacija objekta

18



HL Hidroizolacija objekta

Osnovne informacije za projektovanje i izvođenje

Temeljne ploče, zidovi i ostali građevinski elementi koji su u kontaktu sa zemljom najčešće se štite od vlage tj. vode, bitumenskim trakama odnosno bitumenskim premazima. Za podzemne vode upotrebljavaju se polimerno-bitumenske trake. Najmanje problema prilikom izolacije je na ravnim površinama, međutim kod kritičnih mesta kao što su zidni prodori, uglovi itd. često dolazi do probijanja vode kroz hidroizolaciju u objekat. Cevni prodori kod betonskih zidova se izvode tako da se u fazi postavljanja oplata ugradi prolazni element koji se kasnije povezuje betonom. Time je postavljena veza između betona i prodorne cevi. Zatim, građevinski element se sa spoljašnje strane dodatno štiti bitumenskom izolacijom. Veza između horizontalne cevi i vertikalne bitumenske izolacije oduvek je bila zapostavljena. Baš tu naime se mora voditi računa na 100 % postotno sigurnu zaptivnost zbog prodora vode iza hidroizolacije. Ovaj problem HL rešava sa serijom HL800 Cevne izolacije, odnosno HL801 Cevni prolazi.

Prednosti ove proizvodne serije:

- ▲ Zbog fabrički navarene elastomerne bitumenske kragne, spajanje građevinskim bitumenom se vrši brenerom bez mogućnosti oštećenja plastične cevi.
- ▲ Jednostavna obrada sa KMB-smesama
- ▲ Moguća sleganja cevi zbog nasipanja zemlje svedena su na minimum zbog fleksibilnosti prolaznog grla ($\pm 10\%$)
- ▲ Direktan spoj sa prodornom cevi izveden je sa višestrukim dihtungom u kombinaciji sa konusnim navojem i steznom maticom
- ▲ Zbog fleksibilnosti, moguća je ugradnja u blizini ivica i uglova.
- ▲ Korišćenjem kombinacije cevne izolacije HL800/160 i cevnog prodora HL801 kroz jedan zidni prolaz mogu biti sprovedene 1 do 4 cevi

U nastavku, slede korisne informacije koje upućuju na stručnu i sigurnu ugradnju.

- ▲ Cevna hidroizolacija treba biti ugrađena najkasnije u toku postavljanja cevi. Naknadna ugradnja na gotov prodor nije moguća.
- ▲ Kod povezivanja bitumenske hidroizolacije prodora, preporučuje se dvoslojno spajanje sa građevinskom hidroizolacijom na objektu
- ▲ Preklapanje bitumenske kragne sa više cevni izolacija treba izbegavati. Minimalno rastojanje od cevi do cevi (centar do centra) je 50 cm!
- ▲ Nepropusnost ispitana sa 6 m vodenog stuba od strane Austrijskog instituta OFI
- ▲ Vezano za ugradnju odnosno postavljanje cevi, relevantni su propisi DIN 18195-serija kao i standardi ÖNORM EN 805, ÖNORM B 2538, ÖNORM EN 1610 i ÖNORM B 2503

Relevantni standardi

ÖNORM B7209 Hidroizolacioni radovi na objektima, standard procedure u skladu sa ÖNORM B3692 ÖNORM B2209-1 Hidroizolacioni radovi, standardni ugovor o radu
Smernice za projektovanje, izvođenje i kontrolu hidroizolacije na objektima na raspolaganju su u IFB-u Institutu za izgradnju ravnih krovova i građevinske hidroizolacije (www.ifb.co.at)



Dugoročna funkcionalnost građevinske hidroizolacije može biti zagarantovana ako se odredi tačan proračun hidroizolacije za dati objekat i pravilno upotrebe sva detaljna rešenja prilikom ugradnje.

HL Građevinska hidroizolacija - Proizvodi - Pregled

Proizvodi



| Proizvod | HL800 (/110), (/125), (/160) | HL800/63-75 | HL800/40-50 | HL800.2/40-50 HL800.2/63-75 |
|-----------------|---|---|--|--|
| Oznaka | Bitumen-Cevna hidroizolacija DN110, DN125 ili DN160 | Bitumen-Cevna hidroizolacija Ø 63 - 75 mm | Bitumen-Cevna hidroizolacija Ø 40 - 50 mm | Dupla-Bitumen-Cevna hidroizolacija Ø 40 - 50 mm odn. Ø 63-75 |
| Funkcija | Za glatke cevi sa spoljašnjim Ø 160 - 165 mm, na primer za kanalizacione cevi | Za spolja glatke cevi ili kablove sa spoljašnjim Ø 63 - 75 mm | Za glatke cevi ili kablove sa spoljašnjim Ø 40 - 50 mm | Za dve spolja glatke cevi ili kablovi sa spoljnim prečnikom Ø 40 - 50 mm odn. Ø 63 - 75 mm, npr. za toplotne pumpe |

Proizvodi



| Proizvod | HL800/160 | HL801 | HL801V... | HL804H(/50)(/110) |
|-----------------|------------------------------------|---|---|--|
| Oznaka | Cevna Bitumen-hidroizolacija DN160 | Višestruki cevni prolaz | Prolazna-navojna spojnica | Bitumen - Cevna hidroizolacija DN50 ili DN110 |
| Funkcija | | Zum Durchführen von bis zu 4 Mediumrohren oder Kabeln von Ø 8 - 52 mm. Nur in Verbindung mit HL800/160 und HL801V zu verwenden! | Za spolja glatke cevi ili kablove Ø 8 - 52 mm. Samo za upotrebu u kombinaciji sa HL800/160 i HL801! | Za zaptivanje vertikalnih prodora glatkih cevi sa spoljnim prečnikom Ø 50 i 110 mm |

Pribor



| Proizvod | HL801R | HL801B |
|-----------------|--|--|
| Oznaka | Redukcioni navoj | Slepi čep |
| Funkcija | Za redukciju jednog otvora, za sprovođenje manjih prečnika cevi tj. kablova. | Za zatvaranje prolaznih otvora koji su greškom otvoreni kod višestrukog cevnog prolaza HL801 |

HL HL800 Cevna hidroizolacija - Montaža



1. Cev sa mufom, zid sa bitumenskim premazom



2. Postaviti bitumensku kragnu



3.....i do zida postaviti



4. Navnuti navojnu maticu



5. Zavariti bitumensku kragnu



6. Navojnu maticu čvrsto zavrtiti

HL HL801 Višestruki cevni prolaz – Montaža



1.Fiksirati HL800/160 na konstrukciju i povezati sa građevinskom hidroizolacijom



2. Izabrati odgovarajuće navojne spojnice zavisno o broju i prečniku potrebnih cevi. Pripremiti otvor



3. Spojiti navojnu spojnicu i cevni prolaz .Navojnu spojnicu čvrsto zavrtiti



4. Postaviti HL801 cevni prolaz sa spojenim navojnim maticama u pripremljenu cevnu hidroizolaciju (HL800) .Navojnu maticu HL-a 800 čvrsto zavrtiti



5.Cevi sprovesti i odrediti poziciju , stezne matice prolaznih navojnih spojnica čvrsto zavrtiti



6. Cevni prolaz je postavljen!

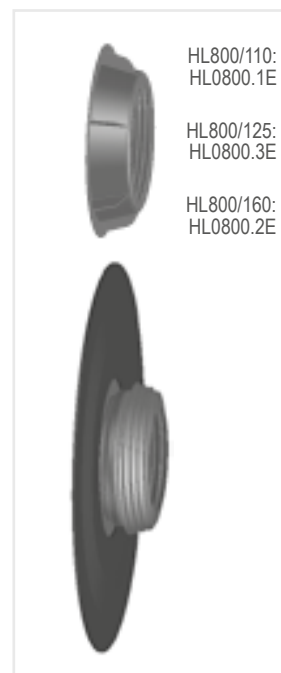
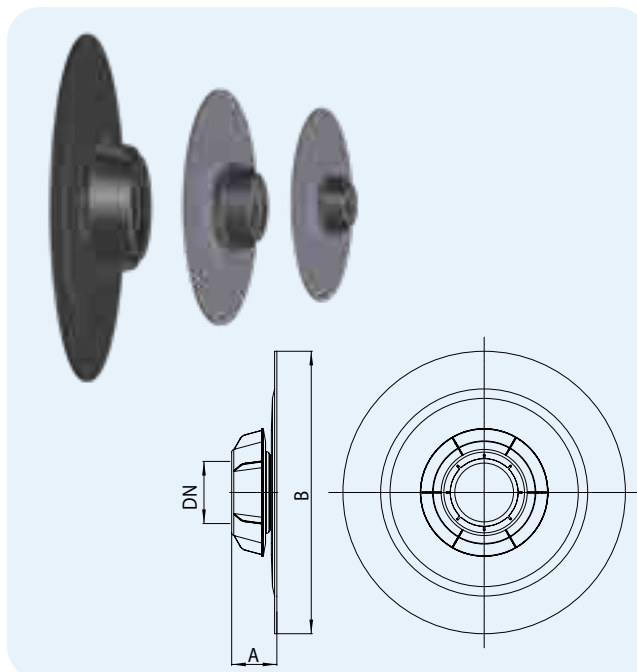
HL Građevinska hidroizolacija – Proizvodi – Detalji

HL800 Cevna hidroizolacija sa fabrički navarenom bitumenskom kragom

Podaci

| | |
|-----------------------|---|
| Materijal | Guma/bitumen/PP (Polipropilen) |
| Priključak | HL800/110: Ø 110 - 115 mm HL800/125: Ø 125 - 130 mm HL800/160: Ø 160 - 165 mm HL800/63-75: Ø 63 - 75 mm HL800/40-50: Ø 40 - 50 mm HL800/32: Ø 30 - 34 mm |
| Ispitana nepropusnost | 6 m vodenog stuba |
| Preporučeno za | Polimer-bitumenske trake, KMB-smese |
| Dodatna informacija | Bezrubni spoj između prolazne cevi i građevinske hidroizolacije garantuje 100postotnu vodonepropusnost. |

Za tačnu specifikaciju potrebnih artikala i pribora koristite program za kalkulaciju na našem sajtu www.hl.at pod ABC ugradnje.



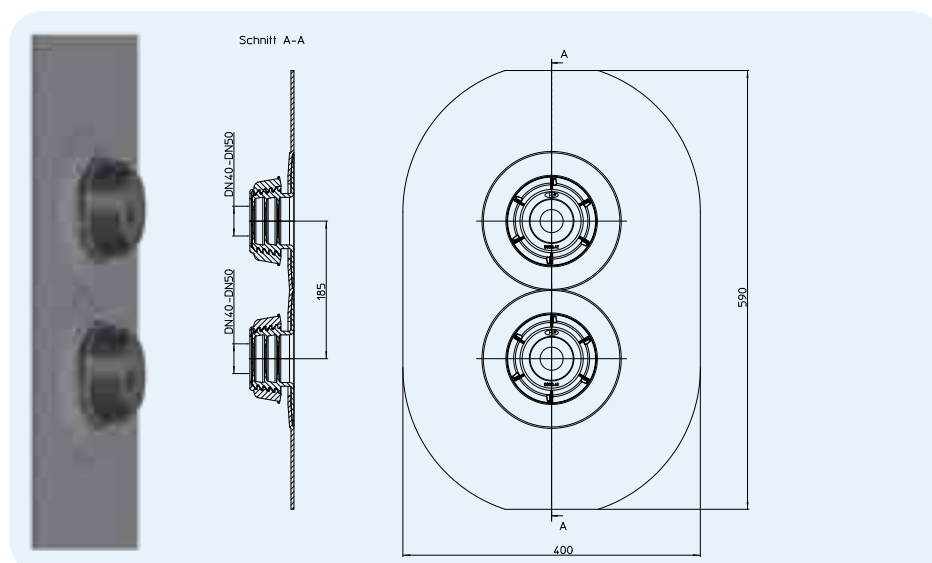
| | DN | A | B | HL-br. | Dimenzija | Materijal | Težina | EAN | Kom./Pak. |
|-------------|-------|-------|--------|-----------|-----------|-----------|--------|---------|-----------|
| HL800/32 | 32 | 55 mm | 400 mm | 800/32 | DN32 | Bitumen | 810 g | +003686 | 1 |
| HL800/40-50 | 40/50 | 57 mm | 400 mm | 800/40-50 | DN40/50 | Bitumen | 810 g | +038305 | 1 |
| HL800/63-75 | 63/75 | 57 mm | 380 mm | 800/63-75 | DN63/75 | Bitumen | 920 g | +038275 | 1 |
| HL800/110 | 110 | 80 mm | 500 mm | 800/110 | DN110 | Bitumen | 1800 g | +021598 | 1 |
| HL800/125 | 125 | 80 mm | 500 mm | 800/125 | DN125 | Bitumen | 1900 g | +028276 | 1 |
| HL800/160 | 160 | 80 mm | 560 mm | 800/160 | DN160 | Bitumen | 2200 g | +021611 | 1 |

HL800.2/40-50 Dupla cevna hidroizolacija sa bitumenskom kragom

Podaci

| | |
|---------------------------|--|
| Materijal | Guma/Bitumen/PP (Polipropilen) |
| Priključak | Ø 40 -50 mm |
| Ispitana vodonepropusnost | 6 m vodenog stuba |
| Preporučeno za | Polimer-bitumenske trake, KMB-smese |
| Dodatna informacija | Bezrubni spoj između prolazne cevi i građevinske hidroizolacije, garantuje 100%-tnu vodonepropusnost za npr. toplotne pumpe. |

Za tačnu specifikaciju potrebnih artikala i pribora koristite program za kalkulaciju na našem sajtu www.hl.at pod ABC ugradnje.



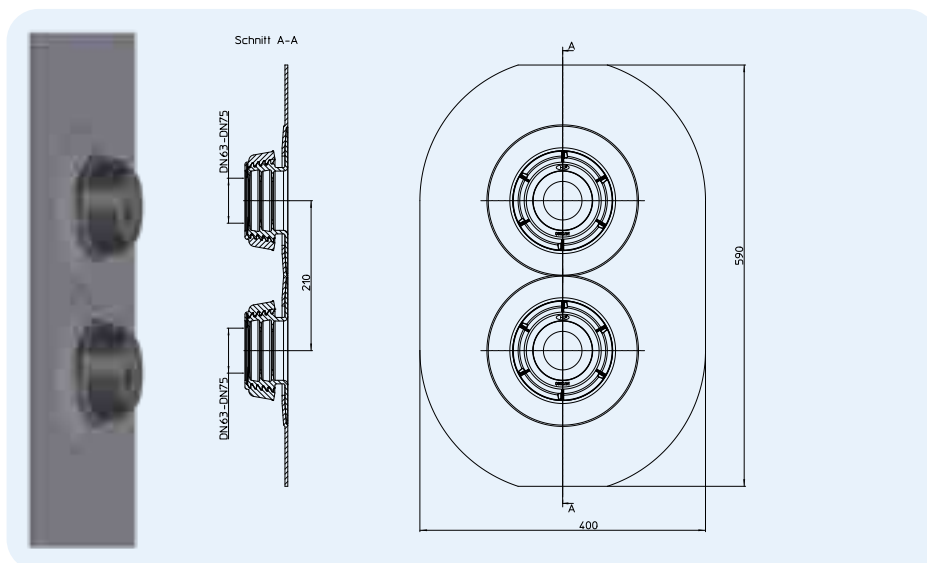
| HL-br. | Dimenzija | Težina | EAN | Kom./Pak. |
|-------------|-----------|--------|--------|-----------|
| 800.2/40-50 | DN40/50 | 1538 g | +03828 | 1 |

HL800.2/63-75 Dupli cevni prolaz sa bitumenskom kragnom

Podaci

| | |
|---------------------|--|
| Materijal | Guma/bitumen/PP |
| Priključak | Ø 63 - 75 mm |
| Ispitano | 6 m vodenog stuba |
| Preporučeno za | Polimer-bitumenske trake, KMB-smese |
| Dodatna informacija | Bezrubni spoj između prolazne cevi i građevinske hidroizolacije, garantuje 100%-tnu vodonepropusnost za npr. toplotne pumpe. |

Za tačnu specifikaciju potrebnih artikala i pribora koristite program za kalkulaciju na našem sajtu www.hl.at pod ABC ugradnje.



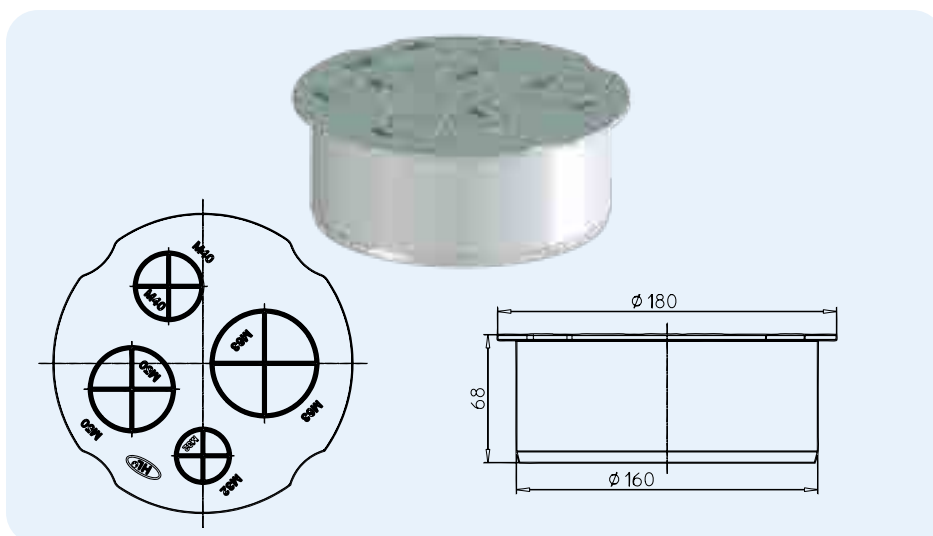
| HL-br. | Dimenzija | Težina | EAN | Kom./Pak. |
|-------------|-----------|--------|--------|-----------|
| 800.2/63-75 | DN63-75 | 1693 g | +03829 | 1 |

HL801 Višestruki cevni prolaz za cevi prečnika 8 - 52 mm

Podaci

| | |
|-----------------------|---|
| Materijal | PP (Polipropilen) |
| Priključak | Ø 32/40/50/63 mm |
| Ispitana nepropusnost | 6 m vodenog stuba |
| Preporučeno za | Pažnja: samo za upotrebu u kombinaciji sa HL800/160 |
| Dodatna informacija | Prolaz za maksimalno 4 cevi, pogledaj tabelu za brzu pretragu |

Za tačnu specifikaciju potrebnih artikala i pribora koristite program za kalkulaciju na našem sajtu www.hl.at pod ABC ugradnje.



| HL-br. | Dimenzija | Težina | EAN | Kom./Pak. |
|--------|----------------|--------|---------|-----------|
| 801 | Ø M32/40/50/63 | 180 g | +028771 | 1 |

HL804H Set za zaptivanje sa bitumenskom kragnom

Podaci

| | |
|---------------------|---|
| Materijal | TPE, PP, Bitumen |
| Priključak | HL804H/50: Ø 50 mm HL804H/110: Ø 110 mm |
| Preporučeno za | temeljne ploče, međuplafone i zaptivanje cevi za klasu zaptivenosti W4 i W5. |
| Dodatna informacija | Zaštita od kapilarne vlage kroz spoj između cevi i strukturne hidroizolacije. |



| HL-br. | Dimenzija | Težina | EAN | Kom./Pak. |
|----------|-----------|--------|---------|-----------|
| 804H/50 | DN50 | 1700 g | +003723 | 1 |
| 804H/110 | DN110 | 1700 g | +003709 | 1 |

HL801V Prolazne navojne spojnice za HL801

Podaci

| | |
|-----------------------|---|
| Materijal | PA |
| Priključak | HL801V/8-14 HL801V/10-17 HL801V/17-25 HL801V/22-33 HL801V/28-38 HL801V/32-44 HL801V/40-52 |
| Ispitana nepropusnost | 6 m vodenog stuba |



| HL-br. | Dimenzija Ø | Težina | EAN | Kom./Pak. |
|------------|-------------|--------|---------|-----------|
| 801V/8-14 | 8 – 14 mm | 30 g | +028795 | 1 |
| 801V/10-17 | 10 – 17 mm | 30 g | +039240 | 1 |
| 801V/17-25 | 17 – 25 mm | 50 g | +028818 | 1 |
| 801V/22-33 | 22 – 33 mm | 90 g | +028825 | 1 |
| 801V/28-38 | 28 – 38 mm | 130 g | +028832 | 1 |
| 801V/32-44 | 32 – 44 mm | 180 g | +028849 | 1 |
| 801V/40-52 | 40 – 52 mm | 230 g | +028856 | 1 |

Za tačnu specifikaciju potrebnih artikala i pribora koristite program za kalkulaciju na našem sajtu www.hl.at pod ABC ugradnje.

HL801R Navojna redukcija za HL801

Podaci

| | |
|-----------------------|-----------------------|
| Materijal | PA (Poliamid) |
| Priključak | Redukcije od M63 – 25 |
| Ispitana nepropusnost | 6 m vodenog stuba |



| HL-br. | Redukcije od/na | Težina | EAN | Kom./Pak. |
|-------------|-----------------|--------|---------|-----------|
| 801R/M32-25 | M32 – 25 | 15 g | +028863 | 1 |
| 801R/M40-25 | M40 – 25 | 20 g | +028870 | 1 |
| 801R/M40-32 | M40 – 32 | 20 g | +028887 | 1 |
| 801R/M50-25 | M50 – 25 | 50 g | +028894 | 1 |
| 801R/M50-32 | M50 – 32 | 50 g | +028900 | 1 |
| 801R/M50-40 | M50 – 40 | 50 g | +028917 | 1 |
| 801R/M63-32 | M63 – 32 | 90 g | +028924 | 1 |
| 801R/M63-40 | M63 – 40 | 90 g | +028931 | 1 |
| 801R/M63-50 | M63 – 50 | 90 g | +028948 | 1 |

Za tačnu specifikaciju potrebnih artikala i pribora koristite program za kalkulaciju na našem sajtu www.hl.at pod ABC ugradnje.

HL801B Slep čep za HL801

Podaci









| | |
|-----------------------|---|
| Materijal | PA |
| Priključak | M32, M40, M50, M63 |
| Ispitana nepropusnost | 6 m vodenog stuba |
| Dodatna informacija | Za zatvaranje greškom otvorenih otvora cevnih prolaza HL801 |



| HL-br. | Dimenzija | Težina | EAN | Kom./Pak. |
|----------|-----------|--------|---------|-----------|
| 801B/M32 | M32 | 15 g | +028955 | 1 |
| 801B/M40 | M40 | 20 g | +028962 | 1 |
| 801B/M50 | M50 | 50 g | +028979 | 1 |
| 801B/M63 | M63 | 80 g | +028986 | 1 |

Za tačnu specifikaciju potrebnih artikala i pribora koristite program za kalkulaciju na našem sajtu www.hl.at pod ABC ugradnje.

Tabela za brzu pretragu za HL801 V/R/B

| | M32 | | M40 | | M50 | | M63 | | |
|----|---|---|---|---|---|---|---|---|----------------|
| Ø |  |  |  |  |  |  |  |  | |
| 8 | HL801V/8-14 + | HL801R/M32-25 | HL801V/8-14 + | HL801R/M40-25 | HL801V/8-14 + | HL801R/M50-25 | HL801V/8-14 + | HL801R/M63-32 + | HL801R/M32-25 |
| 9 | HL801V/8-14 + | HL801R/M32-25 | HL801V/8-14 + | HL801R/M40-25 | HL801V/8-14 + | HL801R/M50-25 | HL801V/8-14 + | HL801R/M63-32 + | HL801R/M32-25 |
| 10 | HL801V/8-14 + | HL801R/M32-25 | HL801V/8-14 + | HL801R/M40-25 | HL801V/8-14 + | HL801R/M50-25 | HL801V/8-14 + | HL801R/M63-32 + | HL801R/M32-25 |
| 11 | HL801V/8-14 + | HL801R/M32-25 | HL801V/8-14 + | HL801R/M40-25 | HL801V/8-14 + | HL801R/M50-25 | HL801V/8-14 + | HL801R/M63-32 + | HL801R/M32-25 |
| 12 | HL801V/8-14 + | HL801R/M32-25 | HL801V/8-14 + | HL801R/M40-25 | HL801V/8-14 + | HL801R/M50-25 | HL801V/8-14 + | HL801R/M63-32 + | HL801R/M32-25 |
| 13 | HL801V/8-14 + | HL801R/M32-25 | HL801V/8-14 + | HL801R/M40-25 | HL801V/8-14 + | HL801R/M50-25 | HL801V/8-14 + | HL801R/M63-32 + | HL801R/M32-25 |
| 14 | HL801V/8-14 + | HL801R/M32-25 | HL801V/8-14 + | HL801R/M40-25 | HL801V/8-14 + | HL801R/M50-25 | HL801V/8-14 + | HL801R/M63-32 + | HL801R/M32-25 |
| 15 | HL801V/10-17 + | HL801R/M32-M25 | HL801V/10-17 + | HL801R/M40-M25 | HL801V/10-17 + | HL801R/M50-M25 | HL801V/10-17 + | HL801R/M63-M32 + | HL801R/M32-M25 |
| 16 | HL801V/10-17 + | HL801R/M32-M25 | HL801V/10-17 + | HL801R/M40-M25 | HL801V/10-17 + | HL801R/M50-M25 | HL801V/10-17 + | HL801R/M63-M32 + | HL801R/M32-M25 |
| 17 | HL801V/17-25 | - | HL801V/17-25 + | HL801R/M40-32 | HL801V/17-25 + | HL801R/M50-32 | HL801V/17-25 + | HL801R/M63-32 | - |
| 18 | HL801V/17-25 | - | HL801V/17-25 + | HL801R/M40-32 | HL801V/17-25 + | HL801R/M50-32 | HL801V/17-25 + | HL801R/M63-32 | - |
| 19 | HL801V/17-25 | - | HL801V/17-25 + | HL801R/M40-32 | HL801V/17-25 + | HL801R/M50-32 | HL801V/17-25 + | HL801R/M63-32 | - |
| 20 | HL801V/17-25 | - | HL801V/17-25 + | HL801R/M40-32 | HL801V/17-25 + | HL801R/M50-32 | HL801V/17-25 + | HL801R/M63-32 | - |
| 21 | HL801V/17-25 | - | HL801V/17-25 + | HL801R/M40-32 | HL801V/17-25 + | HL801R/M50-32 | HL801V/17-25 + | HL801R/M63-32 | - |
| 22 | HL801V/17-25 | - | HL801V/22-33 | - | HL801V/17-25 + | HL801R/M50-32 | HL801V/17-25 + | HL801R/M63-32 | - |
| 23 | HL801V/17-25 | - | HL801V/22-33 | - | HL801V/17-25 + | HL801R/M50-32 | HL801V/17-25 + | HL801R/M63-32 | - |
| 24 | HL801V/17-25 | - | HL801V/22-33 | - | HL801V/17-25 + | HL801R/M50-32 | HL801V/17-25 + | HL801R/M63-32 | - |
| 25 | HL801V/17-25 | - | HL801V/22-33 | - | HL801V/17-25 + | HL801R/M50-32 | HL801V/17-25 + | HL801R/M63-32 | - |
| 26 | - | - | HL801V/22-33 | - | HL801V/22-33 + | HL801R/M50-40 | HL801V/22-33 + | HL801R/M63-40 | - |
| 27 | - | - | HL801V/22-33 | - | HL801V/22-33 + | HL801R/M50-40 | HL801V/22-33 + | HL801R/M63-40 | - |
| 28 | - | - | HL801V/22-33 | - | HL801V/28-38 | - | HL801V/22-33 + | HL801R/M63-40 | - |
| 29 | - | - | HL801V/22-33 | - | HL801V/28-38 | - | HL801V/22-33 + | HL801R/M63-40 | - |
| 30 | - | - | HL801V/22-33 | - | HL801V/28-38 | - | HL801V/22-33 + | HL801R/M63-40 | - |
| 31 | - | - | HL801V/22-33 | - | HL801V/28-38 | - | HL801V/22-33 + | HL801R/M63-40 | - |
| 32 | - | - | HL801V/22-33 | - | HL801V/28-38 | - | HL801V/22-33 + | HL801R/M63-40 | - |
| 33 | - | - | HL801V/22-33 | - | HL801V/28-38 | - | HL801V/22-33 + | HL801R/M63-40 | - |
| 34 | - | - | - | - | HL801V/28-38 | - | HL801V/22-33 + | HL801R/M63-40 | - |
| 35 | - | - | - | - | HL801V/28-38 | - | HL801V/22-33 + | HL801R/M63-40 | - |
| 36 | - | - | - | - | HL801V/28-38 | - | HL801V/22-33 + | HL801R/M63-40 | - |
| 37 | - | - | - | - | HL801V/28-38 | - | HL801V/22-33 + | HL801R/M63-40 | - |
| 38 | - | - | - | - | HL801V/28-38 | - | HL801V/22-33 + | HL801R/M63-40 | - |
| 39 | - | - | - | - | HL801V/28-38 | - | HL801V/32-44 | - | - |
| 40 | - | - | - | - | HL801V/32-44 | - | HL801V/32-44 | - | - |
| 41 | - | - | - | - | HL801V/32-44 | - | HL801V/32-44 | - | - |
| 42 | - | - | - | - | HL801V/32-44 | - | HL801V/32-44 | - | - |
| 43 | - | - | - | - | HL801V/32-44 | - | HL801V/32-44 | - | - |
| 44 | - | - | - | - | HL801V/32-44 | - | HL801V/32-44 | - | - |
| 45 | - | - | - | - | HL801V/40-52 | - | HL801V/40-52 | - | - |
| 46 | - | - | - | - | HL801V/40-52 | - | HL801V/40-52 | - | - |
| 47 | - | - | - | - | HL801V/40-52 | - | HL801V/40-52 | - | - |
| 48 | - | - | - | - | HL801V/40-52 | - | HL801V/40-52 | - | - |
| 49 | - | - | - | - | HL801V/40-52 | - | HL801V/40-52 | - | - |
| 50 | - | - | - | - | HL801V/40-52 | - | HL801V/40-52 | - | - |
| 51 | - | - | - | - | HL801V/40-52 | - | HL801V/40-52 | - | - |
| 52 | - | - | - | - | HL801V/40-52 | - | HL801V/40-52 | - | - |

Za tačnu specifikaciju potrebnih artikala i pribora koristite program za kalkulaciju na našem sajtu www.hl.at pod ABC ugradnje.



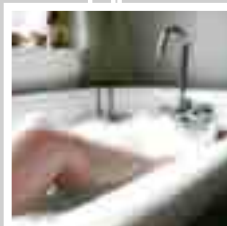
SIPHONS ABLÄUFE



HL Proizvodi

19. Pribor
Protivpožarna zaštita

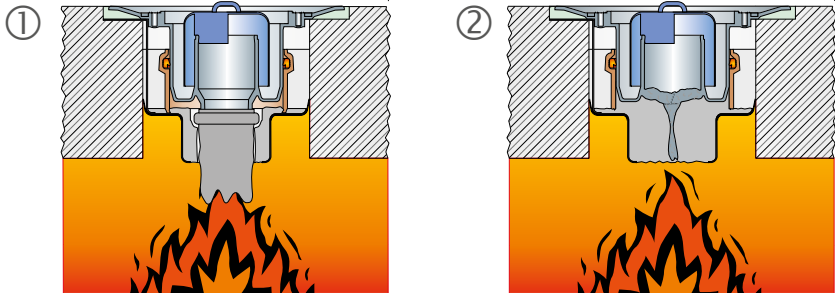
19



HL Protivpožarna zaštita – Funkcija

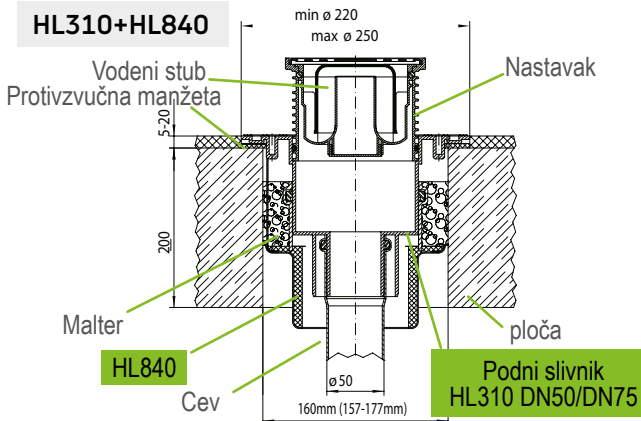
Način funkcije u slučaju požara

Ova sistemskom komponenta sprečava prenos požara na sprat. U metalnom prstenu se nalazi smesa koja se na oko 150 °C peni i na taj način sigurno zatvara prolaz kroz ploču. Prolaz toplote, vatre i dima više nije moguć.

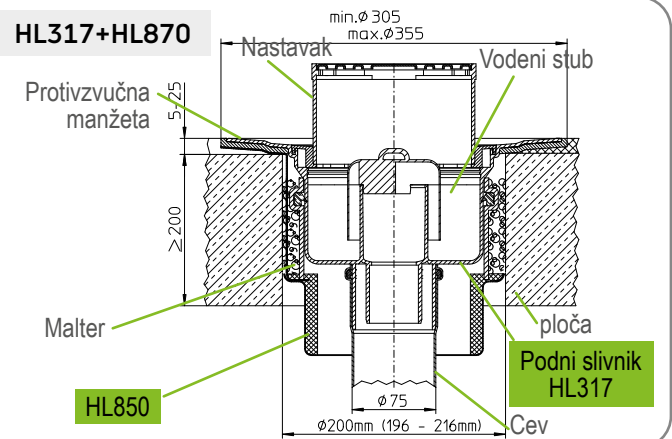


HL Protivpožarna zaštita – Primeri ugradnje

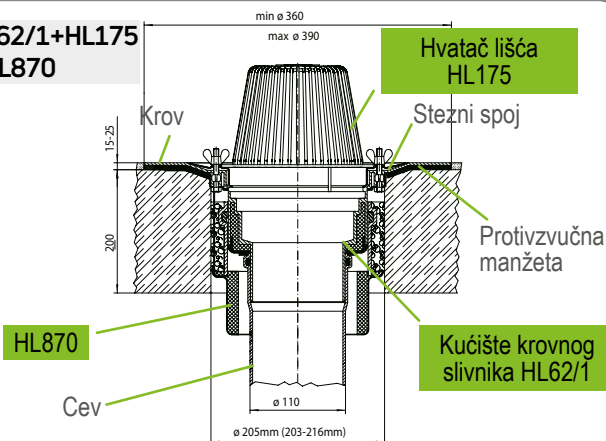
HL310+HL840



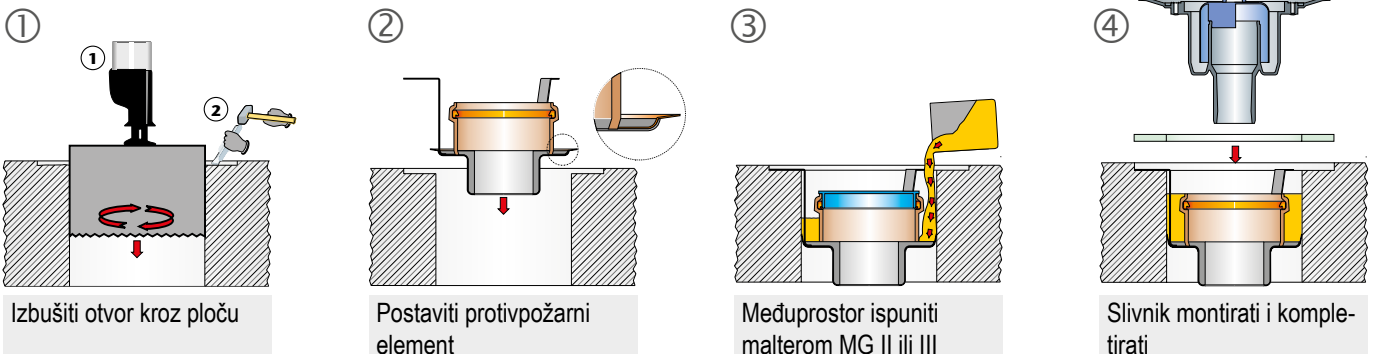
HL317+HL870



HL62/1+HL175 +HL870



HL Protivpožarna zaštita – Instalacioni koraci

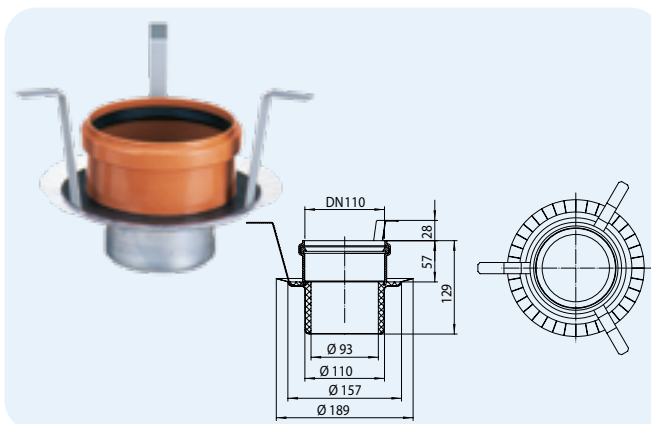


HL Pribor – Proizvodi – Podaci

HL840 Protivpožarni element

Podaci

| | |
|--------------------------------------|-----------------------------------|
| Vatrootporna klasa | R90/120 |
| Okrugla mera za otvor u konstrukciji | HL840: Ø 160 mm (157 – 177 mm) |
| Odgovara za | HL310 Serija DN50/75 |

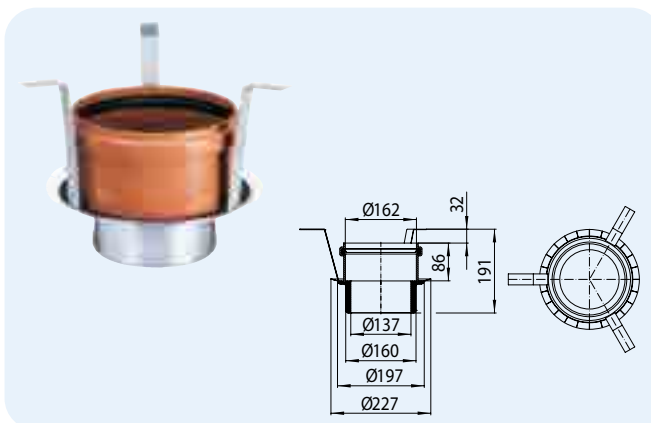


| | | | | |
|---------------|----------------------------|-----------------|----------------|----------------|
| HL-br. 840 | Dimenzija Ø 110 / 93 mm | Težina 830 g | EAN +015184 | Kom./Pak. 1 |
|---------------|----------------------------|-----------------|----------------|----------------|

HL870 Protivpožarni element

Podaci

| | |
|--------------------------------------|-----------------------------------|
| Vatrootporna klasa | R90/120 |
| Okrugla mera za otvor u konstrukciji | HL870: Ø 200 mm (196 – 216 mm) |
| Odgovara za | HL317 DN110, HL62 DN110 |

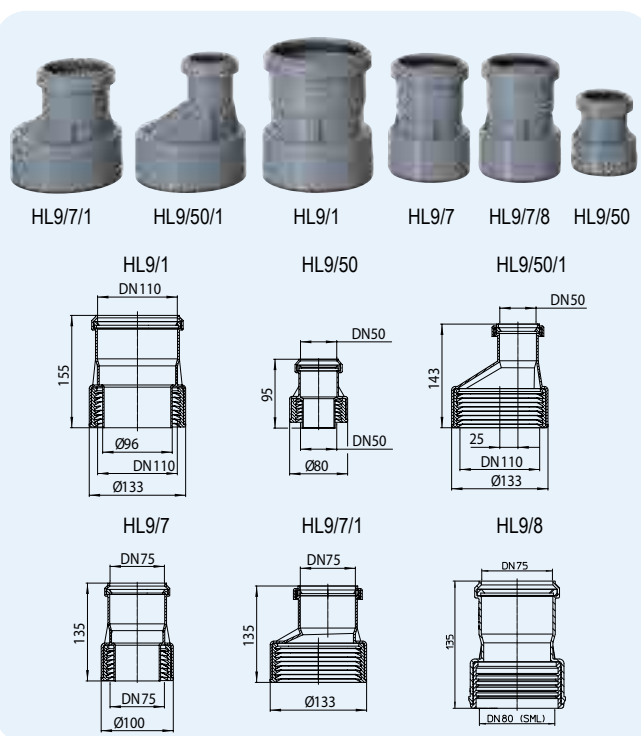


| | | | | |
|---------------|-----------------------------|------------------|----------------|----------------|
| HL-br. 870 | Dimenzija Ø 162 / 137 mm | Težina 1700 g | EAN +030729 | Kom./Pak. 1 |
|---------------|-----------------------------|------------------|----------------|----------------|

HL9 Prelazni komad

Podaci

| | |
|-----------|--|
| Materijal | PP (Polipropilen) |
| Funkcija | Prelaz sa plastične na liveno gvozdenu ili olovnu cev, za upotrebu u smeru protoka |



HL9/1: HL01064D
HL9/50: HL01062D
HL9/50/1: HL01062D
HL9/7: HL01063D
HL9/7/8: HL010163D
HL9/7/1: HL01063D



HL9/1: HL01029D
HL9/50/1: HL01029D
HL9/50: HL01027D
HL9/7: HL01028D
HL9/7/8: HL01112D
HL9/7/1: HL01029D

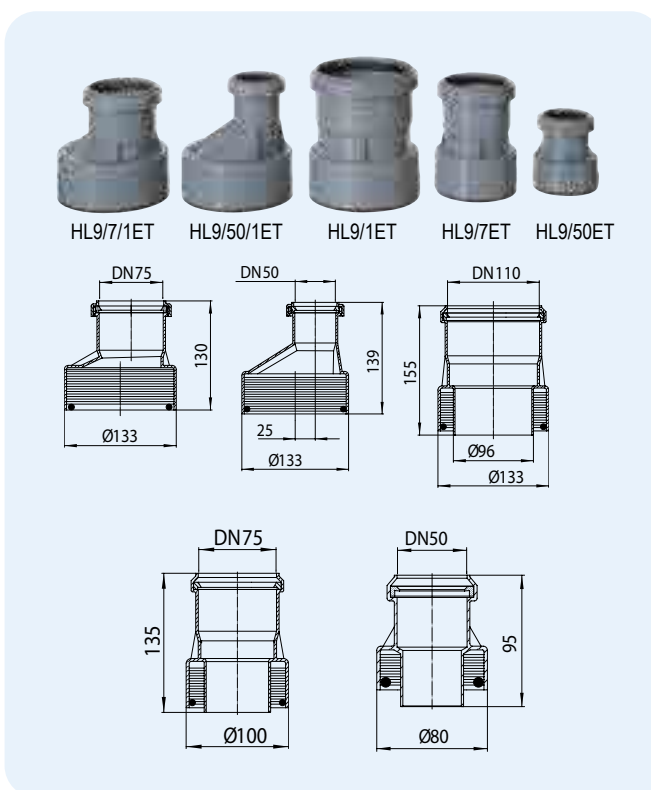


| HL-br. | Dimenzija | Težina | EAN | Kom./Pak. |
|--------|-----------|--------|---------|-----------|
| 9/50 | DN50 | 130 g | +900954 | 1 |
| 9/7 | DN75 | 230 g | +900978 | 1 |
| 9/1 | DN110 | 380 g | +909100 | 1 |
| 9/50/1 | DN50/110 | 145 g | +929511 | 1 |
| 9/7/1 | DN75/110 | 150 g | +926719 | 1 |

HL9ET Prelazni komad

Podaci

| | |
|-----------|---|
| Materijal | PP (Polipropilen) |
| Funkcija | Prelaz sa plastične na salonit cev, za upotrebu u smeru protoka |



HL9/1ET: HL01064D
HL9/50ET: HL01062D
HL9/50/1ET: HL01062D
HL9/7ET: HL01063D
HL9/7/1ET: HL01063D



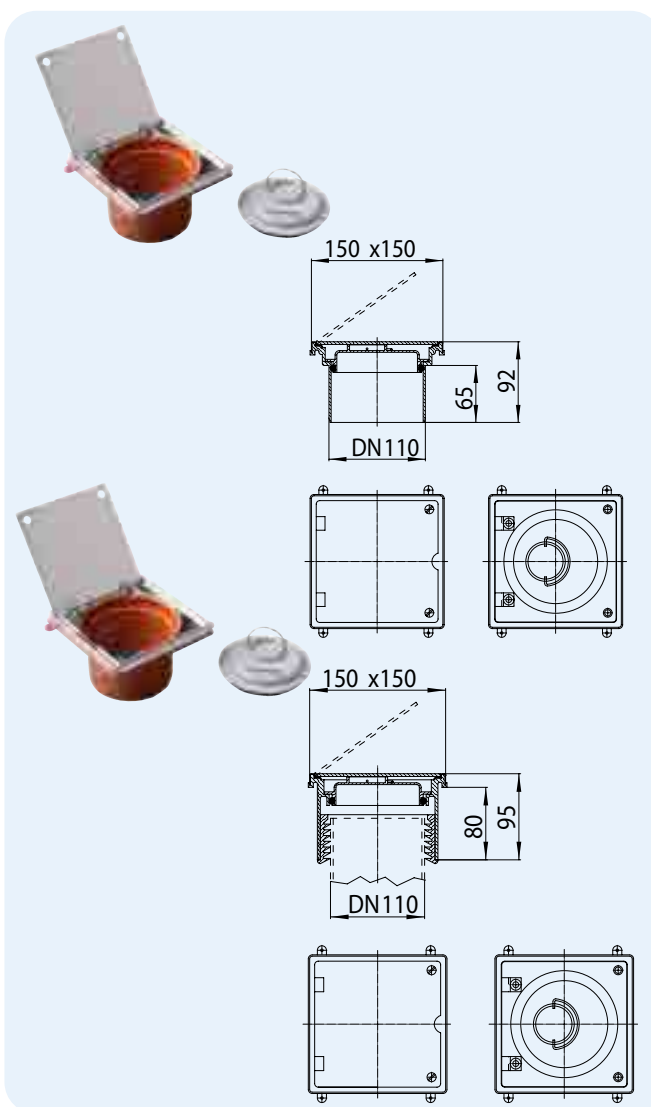
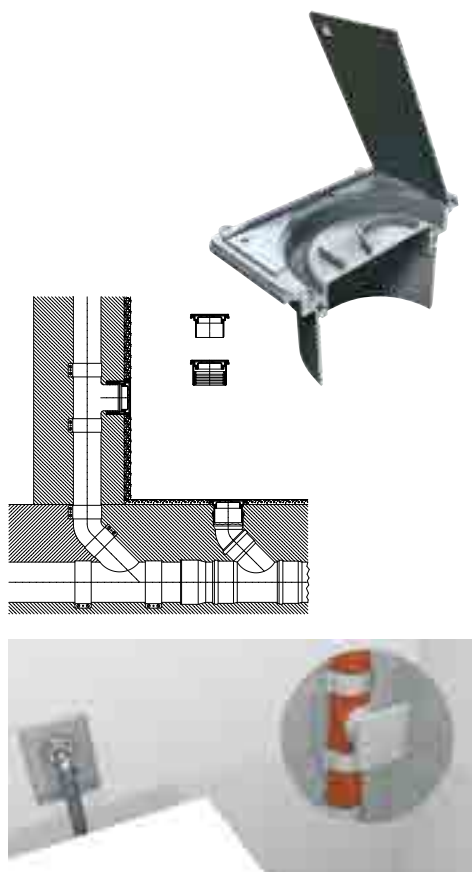
HL9/1ET: HL01083D
HL9/50ET: HL01085D
HL9/50/1ET: HL01083D
HL9/7ET: 01084D
HL9/7/1ET: HL01083D

| HL-br. | Dimenzija | Težina | EAN | Kom./Pak. |
|----------|-----------|--------|---------|-----------|
| 9/50ET | DN50 | 130 g | +910953 | 1 |
| 9/7ET | DN75 | 230 g | +910977 | 1 |
| 9/1ET | DN110 | 380 g | +919109 | 1 |
| 9/50/1ET | DN50/110 | 145 g | +939954 | 1 |
| 9/7/1ET | DN75/110 | 150 g | +939978 | 1 |

HL98, HL98SML Cevni revizioni poklopac

Podaci

| | |
|-----------------|--|
| Materijal | PP (Polipropilen) / INOX |
| Klasa nosivosti | L15 - max. 1,5 t |
| Funkcija | Za zidnu i podnu ugradnju, za priključak na utični deo plastične cevi (muf) odnosno liveno gvozdene SML-cevi |

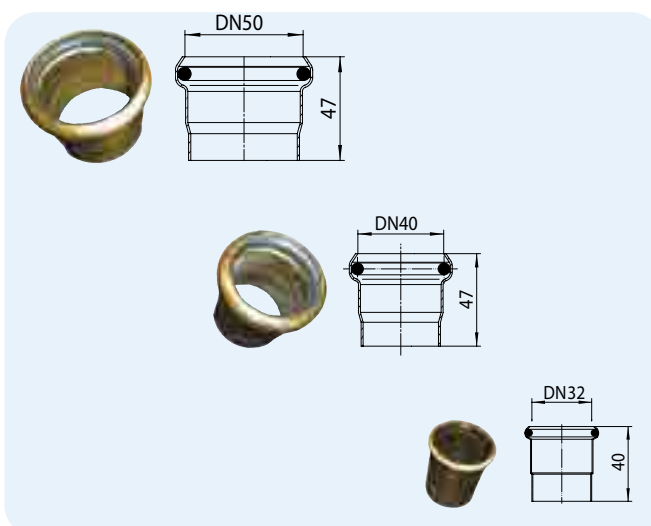


| | | | | |
|--------|-----------|--------|---------|-----------|
| HL-br. | Dimenzija | Težina | EAN | Kom./Pak. |
| 98 | DN110 | 840 g | +701988 | 1 |
| 98SML | DN110 | 1040 g | +012688 | 1 |

HL5 Mesing prelazni komad sa plastike na olovo

Podaci

| | |
|-----------|---|
| Materijal | Mesing |
| Funkcija | Prelazni komad sa plastike na olovo u smeru protoka |

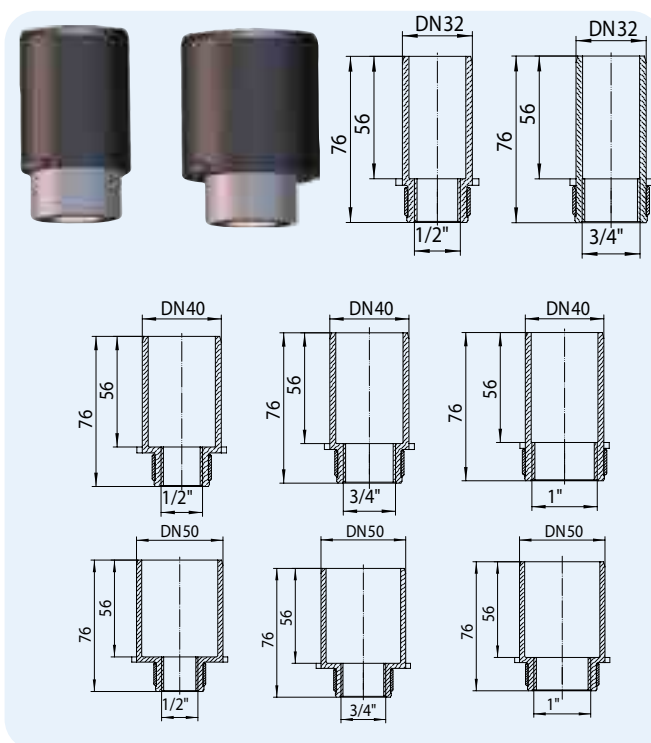


| | | | | |
|--------|-----------|--------|---------|-----------|
| HL-br. | Dimenzija | Težina | EAN | Kom./Pak. |
| 5/30 | DN32 | 20 g | +100538 | 10 |
| 5/40 | DN40 | 60 g | +100057 | 10 |
| 5/50 | DN50 | 80 g | +100552 | 10 |

HL30, HL40, HL41 Univerzalni prelazi

Podaci

| | |
|-----------|---|
| Materijal | PE (Polietilen), za spajanje na čelono varenje ili kliznim spojem |
| Funkcija | Prelaz za odvodne cevi u kojima voda teče bez pritiska sa INOX-prstenom za ojačavanje navojnog dela |

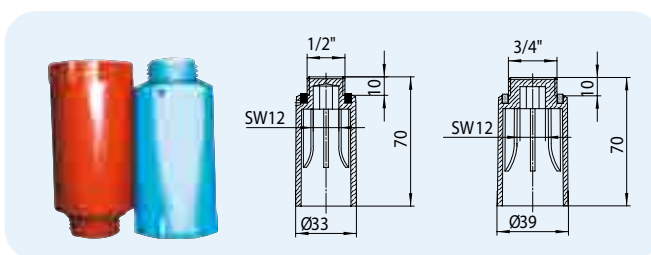


| HL-br. | Dimenzija | Težina | EAN | Kom./Pak. |
|--------|--------------|--------|---------|-----------|
| 30.2 | DN32 x R1/2" | 30 g | +004461 | 10 |
| 30.3 | DN32 x R3/4" | 38 g | +004485 | 10 |
| 40.2 | DN40 x R1/2" | 36 g | +000692 | 10 |
| 40.3 | DN40 x R3/4" | 44 g | +000470 | 10 |
| 40.4 | DN40 x R1" | 54 g | +000487 | 10 |
| 41.2 | DN50 x R1/2" | 42 g | +000517 | 10 |
| 41.3 | DN50 x R3/4" | 50 g | +000746 | 10 |
| 41.4 | DN50 x R1" | 60 g | +000432 | 10 |

HL42, HL43 Privremeni građevinski čep sa odražnim otvorom

Podaci

| | |
|---------------------|--|
| Materijal | PP (Polipropilen) |
| Funkcija | Koristi se samo za ispitivanja dihtovanja! Stalno držanje pod pritiskom shodno standarda DIN1988/2 nije dozvoljeno. |
| Dodatna informacija | Otporan na pritisak do 15 bara, samodihtujuć sa ravnim dihtungom, masivnim unutrašnjim imbusom SW 12, plav ili crven |

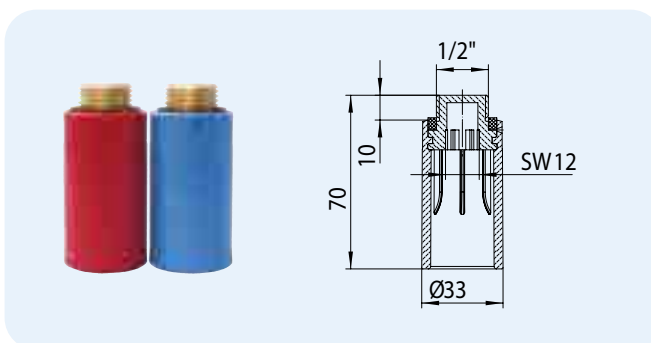


| HL-br. | Boja | Dimenzija | Težina | EAN | Kom./Pak. |
|--------|-------|----------------|--------|---------|-----------|
| 42.B | plav | 1/2" x Ø 33 mm | 23 g | +901425 | 10 |
| 42.R | crven | 1/2" x Ø 33 mm | 23 g | +902422 | 10 |
| 43.B | plav | 3/4" x Ø 39 mm | 28 g | +901432 | 10 |
| 43.R | crven | 3/4" x Ø 39 mm | 28 g | +902439 | 10 |

HL42.MS Privremeni građevinski čep sa navojem od mesinga

Podaci

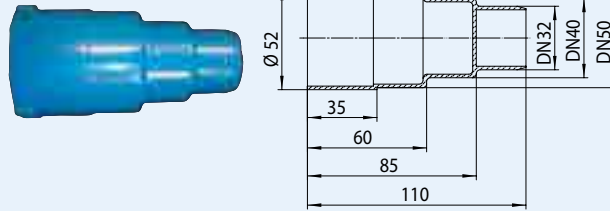
| | |
|---------------------|--|
| Materijal | Mesing / PP |
| Funkcija | Koristi se za ispitivanja dihtovanja! Shodno standardu DIN1988/2 građevinski čep se smatra sigurnim ako je navoj izrađen od metalnog materijala. |
| Dodatna informacija | Otporan na pritisak do 15 bara, samodihtujuć sa ravnim dihtungom, masivnim unutrašnjim imbusom SW 12, plav ili crven |



| HL-br. | Boja | Dimenzija | Težina | EAN | Kom./Pak. |
|--------|-------|----------------|--------|---------|-----------|
| 42B.MS | plav | 1/2" x Ø 33 mm | 75 g | +017140 | 10 |
| 42R.MS | crven | 1/2" x Ø 33 mm | 75 g | +017188 | 10 |

HL45 Odvodni čep
Podaci

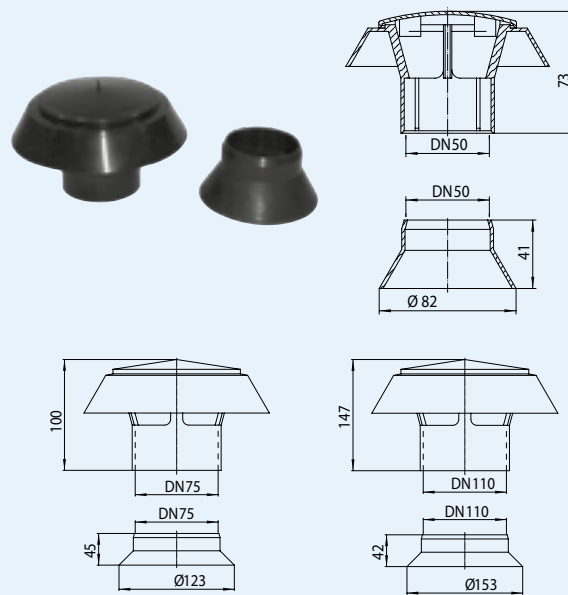
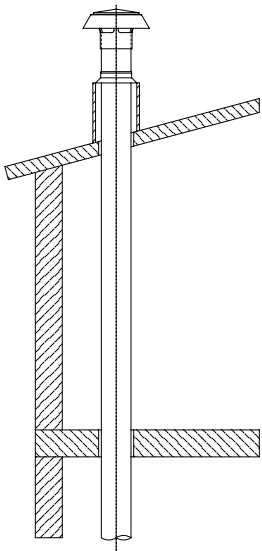
| | |
|-----------|---|
| Materijal | PP (Polipropilen) |
| Funkcija | Za zatvaranje odvodnih priključaka u fazi gradnje |



| | | | | |
|--------------|-------------------------|----------------|----------------|-----------------|
| HL-br. 45 | Dimenzija DN32/40/50 | Težina 27 g | EAN +903450 | Kom./Pak. 10 |
|--------------|-------------------------|----------------|----------------|-----------------|

HL805, HL807, HL810 Krovna ventilaciona kapa, garnitura
Podaci

| | |
|-----------|---|
| Materijal | PP (Polipropilen) |
| Funkcija | Za upotrebu na kraju cevnih vertikala koje izlaze preko krova, UV-otporan |


 HL805.0: DN50
 HL807.0: DN75
 HL810.0: DN110

 HL805.1: DN50
 HL807.1: DN75
 HL810.1: DN110

| | | | | |
|-----------------------------|------------------------------------|----------------------------------|--------------------------------------|--------------------------|
| HL-br. 805 807 810 | Dimenzija DN50 DN75 DN110 | Težina 65 g 140 g 265 g | EAN +908059 +908073 +908103 | Kom./Pak. 1 1 1 |
|-----------------------------|------------------------------------|----------------------------------|--------------------------------------|--------------------------|

HL6100 Zvučna izolacija (gumena strunjača)

Podaci

Materijal Visoko kvalitetni reciklirani gumeni granulati vezani sa PU-Elastomerom

Dimenzija 500 x 250 x 8 mm

Odgovara za seriju kanalic HL50



| HL-br. | Dimenzija | Težina | EAN | Kom./Pak. |
|--------|------------------|--------|---------|-----------|
| 6100 | 500 x 250 x 8 mm | 820 g | +033799 | 1 |

HL6200 Zvučna izolacija (gumena strunjača)

Podaci

Materijal Visoko kvalitetni reciklirani gumeni granulati vezani sa PU-Elastomerom

Dimenzija 500 x 500 x 8 mm

Odgovara za Tuš-kanalice, seriju slivnika HL90, HL300, HL510, HL5100



| HL-br. | Dimenzija | Težina | EAN | Kom./Pak. |
|--------|------------------|--------|---------|-----------|
| 6200 | 500 x 500 x 8 mm | 1640 g | +033805 | 1 |

HL6300 Zvučna izolacija (gumena strunjača)

Podaci

Materijal Visoko kvalitetni reciklirani gumeni granulati vezani sa PU-Elastomerom

Dimenzija 2 kom. 900 x 450 x 8/4 mm

Odgovara za tuš-ploču HL523N-90 x 90 cm



| HL-br. | Dimenzija | Težina | EAN | Kom./Pak. |
|--------|---------------------------|--------|---------|-----------|
| 6300 | 2 kom. 900 x 450 x 8/4 mm | 4540 g | +033812 | 1 |

HL6600 Zvučna izolacija za slivnik HL53.0, HL53Prblue.0

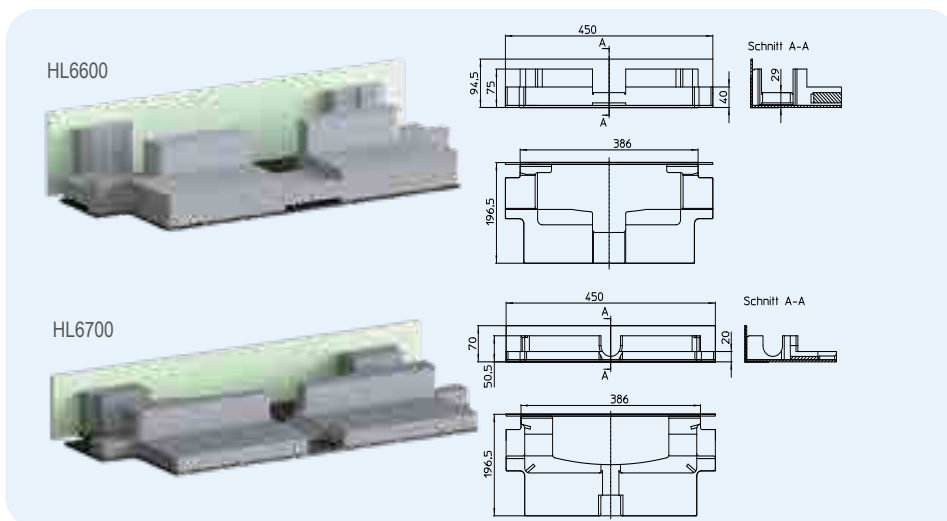
HL6700 Zvučna izolacija za slivnik HL53FPrblue.0

Podaci

Materijal EPS/Pluta

Dimenzije Pogledajte tehnički crtež

Odgovara za kućište slivnika HL53.0, HL53Prblue.0, HL53FPrblue.0

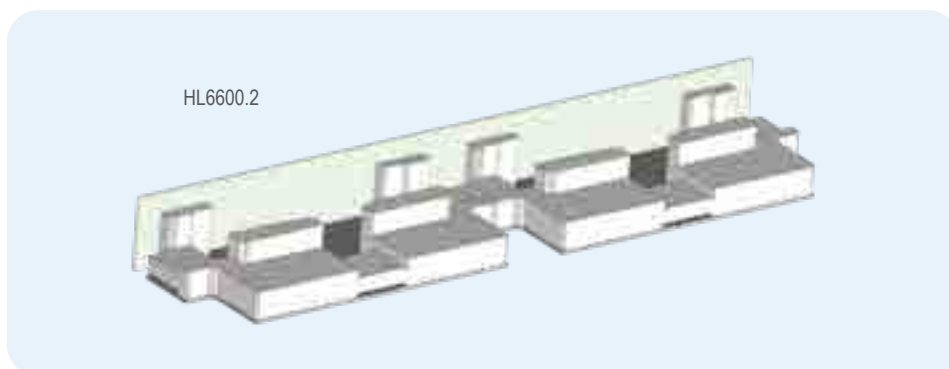


| HL-br. | Dimenzija | Težina | EAN | Kom./Pak. |
|--------|----------------------|--------|---------|-----------|
| 6600 | 450 x 386 x 196,5 mm | 1336 g | +041244 | 1 |
| 6700 | 450 x 386 x 196,5 mm | 1250 g | +041251 | 1 |

HL6600.2 Zvučna izolacija za slivnik HL53Duo.0

Podaci

| | |
|-------------|----------------------------|
| Materijal | EPS/Pluta |
| Dimenzije | Pogledajte tehnički crtež |
| Odgovara za | kućište slivnika HL53Duo.0 |



| | | | | |
|--------------------|-----------|------------------|----------------|----------------|
| HL-br. HL6600.2 | Dimenzija | Težina 1700 g | EAN +047628 | Kom./Pak. 1 |
|--------------------|-----------|------------------|----------------|----------------|

HL6800 Zvučna izolacija (gumena strunjača)

Podaci

| | |
|-------------|---|
| Materijal | Visoko kvalitetni reciklirani gumeni granulāt vezan sa PU-Elastomerom |
| Dimenzije | 1200 x 185 x 4/8 mm |
| Odgovara za | kućište slivnika HL531Prblue |



| | | | | |
|----------------|----------------------------------|-------------|----------------|----------------|
| HL-br. 6800 | Dimenzija 1200 x 185 x 4/8 mm | Težina - | EAN +044672 | Kom./Pak. 1 |
|----------------|----------------------------------|-------------|----------------|----------------|

HL podoravni tuš-sistemi - ispitani protiv prenosa buke

Mir i tišina u svoja četiri zida je osnovna potreba i ima značajan uticaj na naše zdravlje i kvalitet života. Ljudi koji su izloženi stalnoj buci pate od zdravstveni problemi, navodi Svetska zdravstvena organizacija (SZO). Dodatno povećan rizik od srčanog udara, dugoročno oštećenja izazvana stalnim izlaganjem buci uključuju poremećaje spavanja, depresiju i oštećenje sluha. Da li se primećuje buka ili ne u suštini zavisi od subjektivne procene pojedinca.

Šta standard kaže o zvučnoj izolaciji?

Projektovanje sistema zvučne izolacije u skladu sa standardima, sa posebnom pažnjom na instalacije (što uključuje slivnike i kanalice u tuš prostoru) je predviđena norma ÖNORM B8115:2021 „Zvučna izolacija i akustika prostorija u građevinarstvu“. Uslov za primenu ovog standarda je potreba da se definiše za koju namenu se koriste prostorije i ciljani nivo buke koji se želi postići u prostorijama. To znači da ciljani

nivo buke mora biti dogovoren sa investitorom unapred. Uz pomoć metodologije koja je predviđena u ÖNORM B8115-2:2021 utvrđuje se nivo zvučne izolacije u postojećim prostorijama. Na osnovu toga, klasifikacija zvučne izolacije za građevinske usluge može se izvršiti u skladu sa ÖNORM B8115-2:2021. Odeljak 5.8 Tabela 4. Ovde se pravi razlika između četiri klase zvučne izolacije od A (visoka zaštita) do klase zvučne izolacije E (niska zvučna izolacija), a sa time i zvučna izolacija može da deklarise i kvalitet zgrade. Za razliku od predhodnog standarda, sadašnje izdanje standarda izostavlja „opšte zahteve za zvučnu izolaciju“.

HL zvučno izolovana tuš rešenja na najvišem nivou!

Sva rešenja za tuševе bez barijera navedena u tabeli testirani su od strane renomiranog Fraunhofer instituta, i dobili su najviše ocene tako da mogu biti raspoređeni u najvišu klasu zvučne izolacije A. Prema ONORM B8115

2:2021 dobijaju najviše ocene i na taj način je zagarantovan najviši nivo bezbednosti.

Da li vam treba više detalja o zvučnoj izolaciji ili tražite detaljne izveštaje o ispitivanju rešenja za tuširanje posetite www.hl.at, www.siphoniker.at ili kontaktirajte naš dežurni servis Tel.: +432235 8629144 ili nam pišite na Email: support@hl.

Vrednosti merenja po ÖNORM B 8115-2

| | | |
|--|--|--|
| Tuš-kanalica HL50 Serie |  | 17 dB(A) |
| Tuš-kanalica HL53 |  | 12 dB(A) |
| Tuš-slivnik/Podni slivnik HL5100, HL90, HL510 |  | < 10 dB(A) |
| Tuš-slivnik/Podni slivnik HL540[I] HL541[I] |  | 12 dB(A), [11] dB(A) <10 dB(A), [<10 dB(A)] |
| Odvod u tuš-kadi HL570 Flexbox |  | 12 dB(A) |

